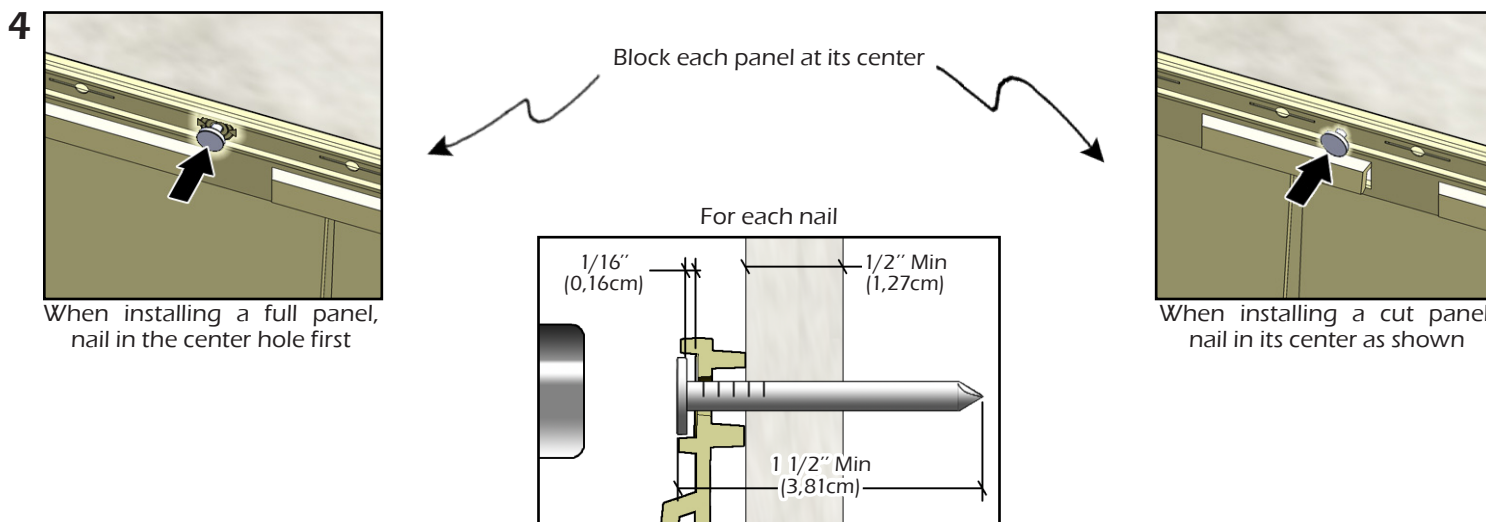
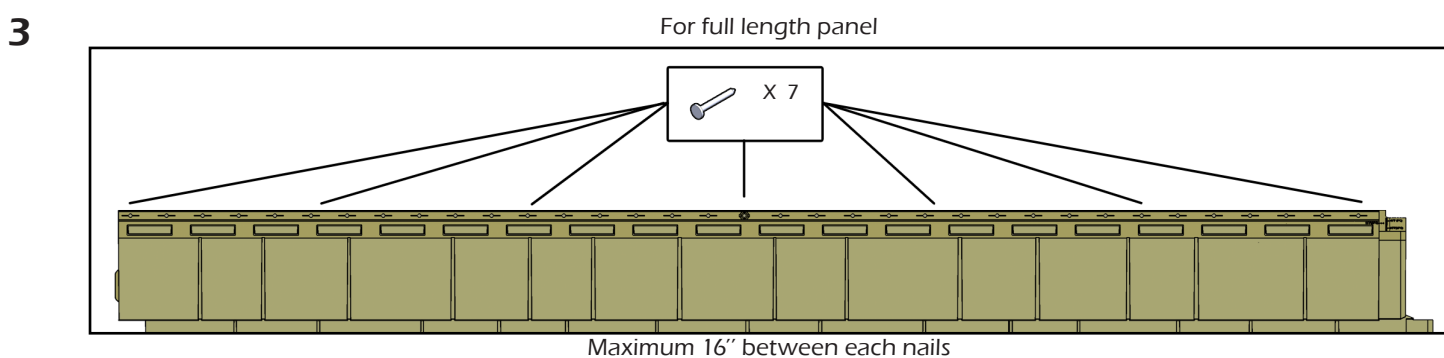
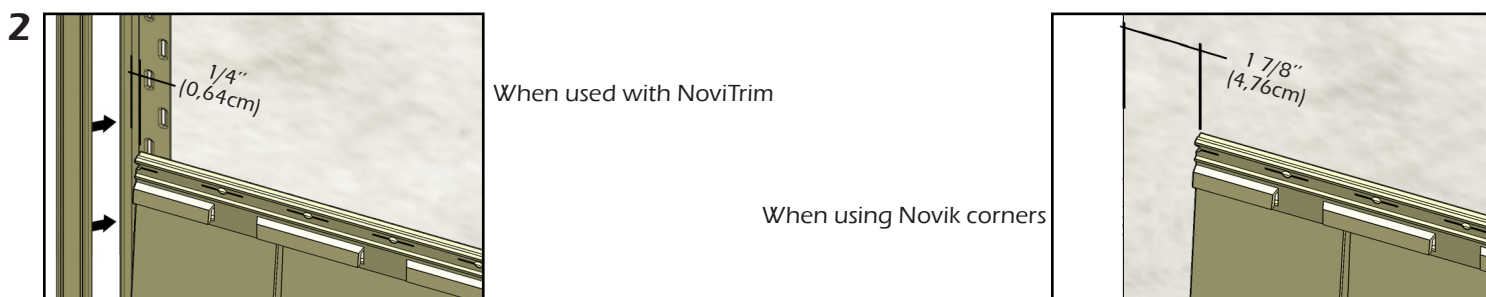
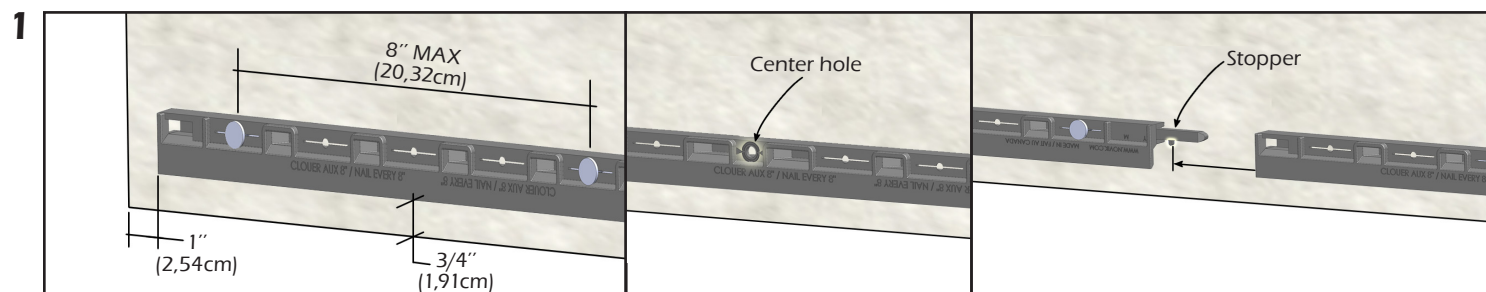


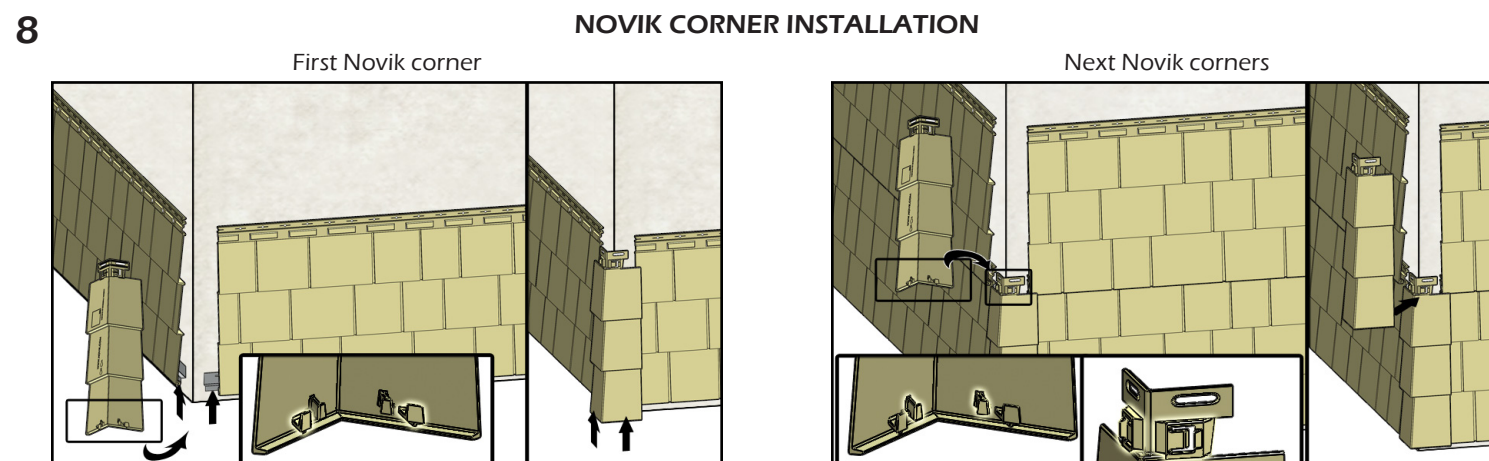
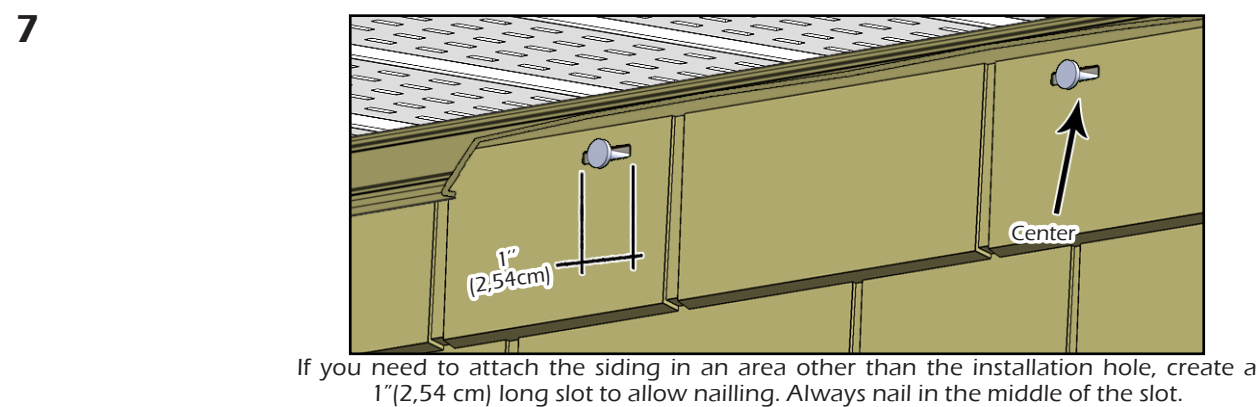
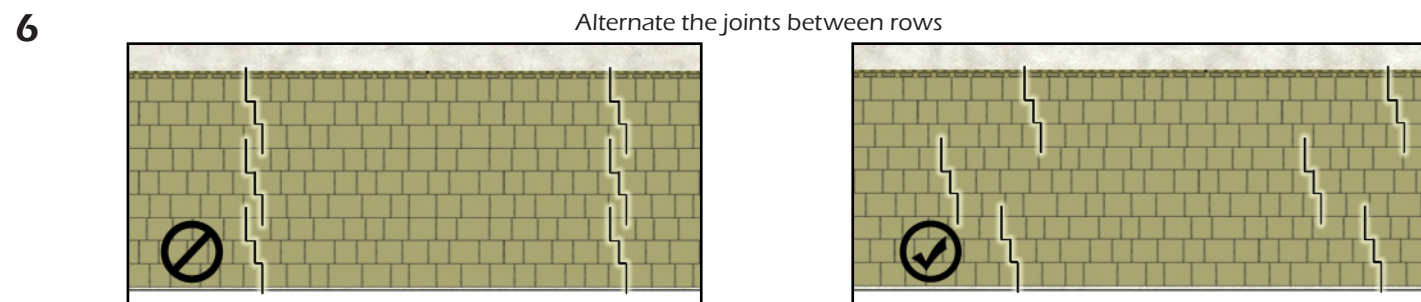
NOVIKSHAKE™ PS - PERFECT SHAKE SUMMARY INSTALLATION GUIDE

CAUTION: ALWAYS INSTALL PRODUCT FROM LEFT TO RIGHT AND REMEMBER THAT POLYMER UNDERGOES EXPANSION/CONTRACTION DUE TO TEMPERATURE VARIATIONS. FOR A BETTER LOOK WE RECOMMEND TO INSTALL PANELS ON FLAT SURFACES (EX: PLYWOOD PANELS OR OSB PANELS). IF PANELS ARE INSTALLED ON A WALL WITH FURRINGS, FURRING STRIPS MUST BE INSTALLED OBLIQUELY AND SPACED BY 8" (20,32CM).

FRANÇAIS
AU VERSO



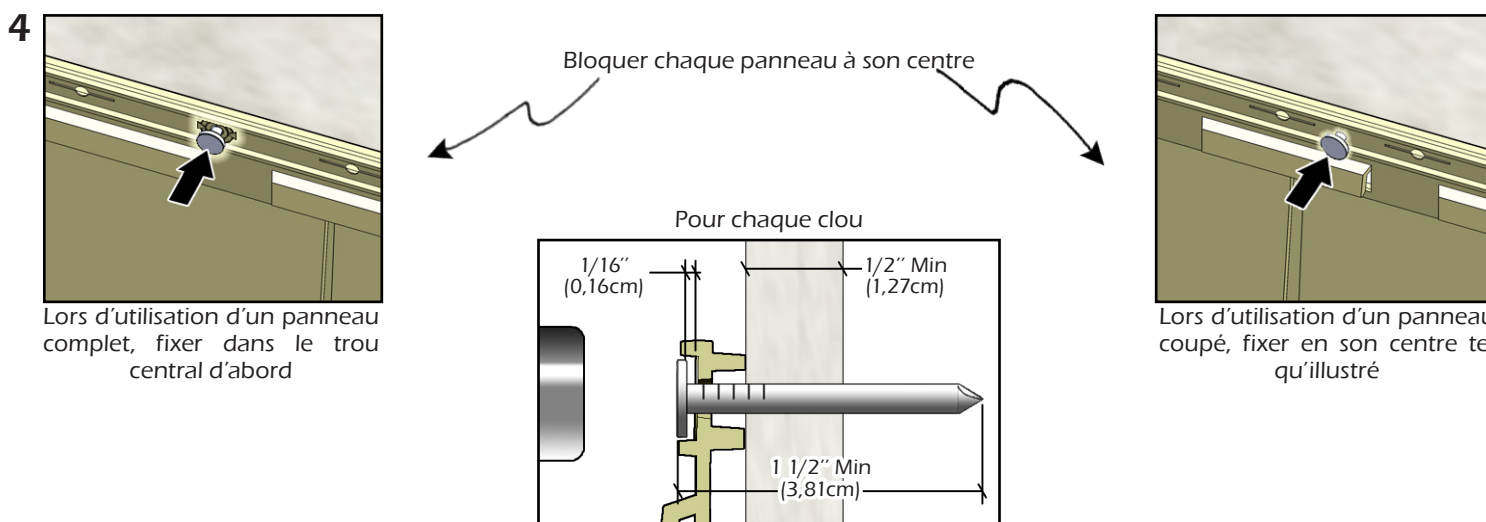
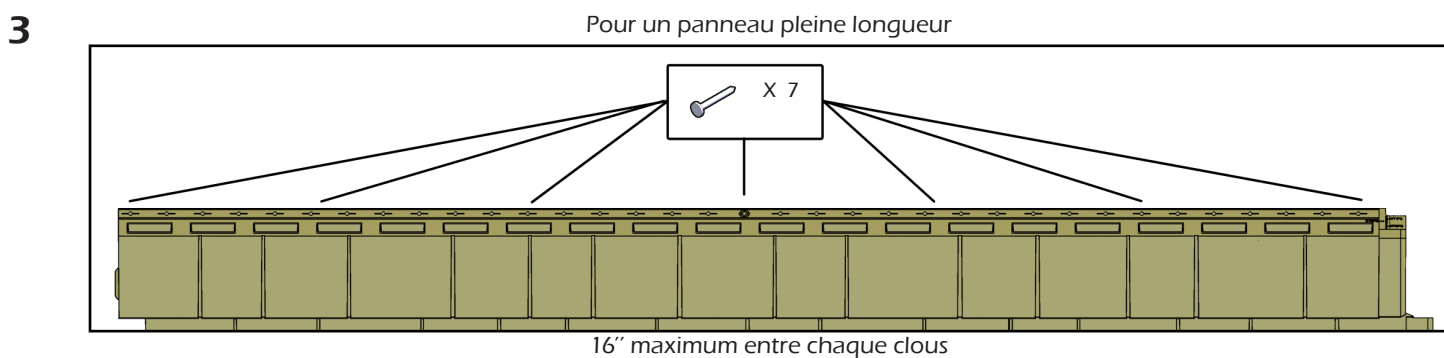
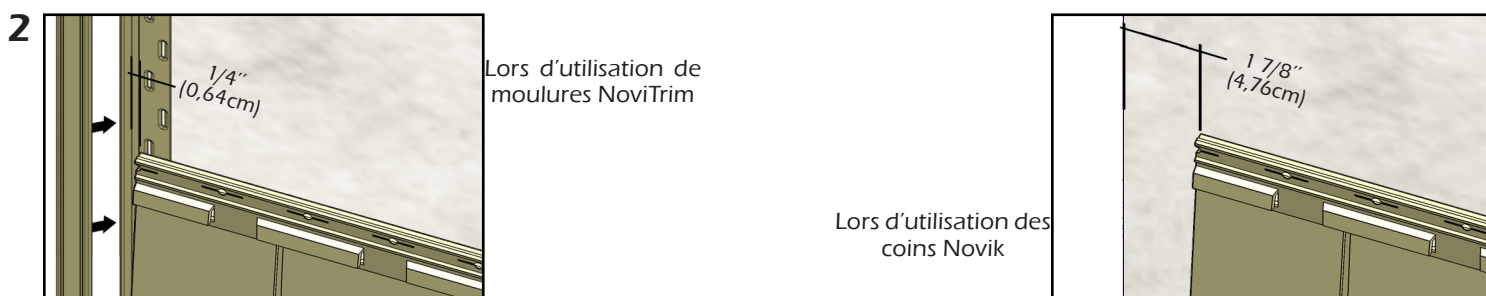
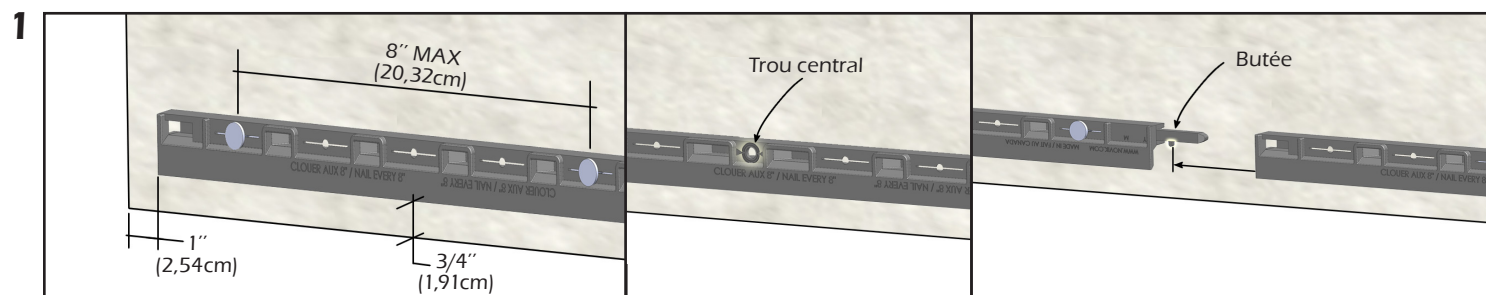
5 Install panels and space equally. Refer to temperature marks that show the outside temperature the closest to that during installation.



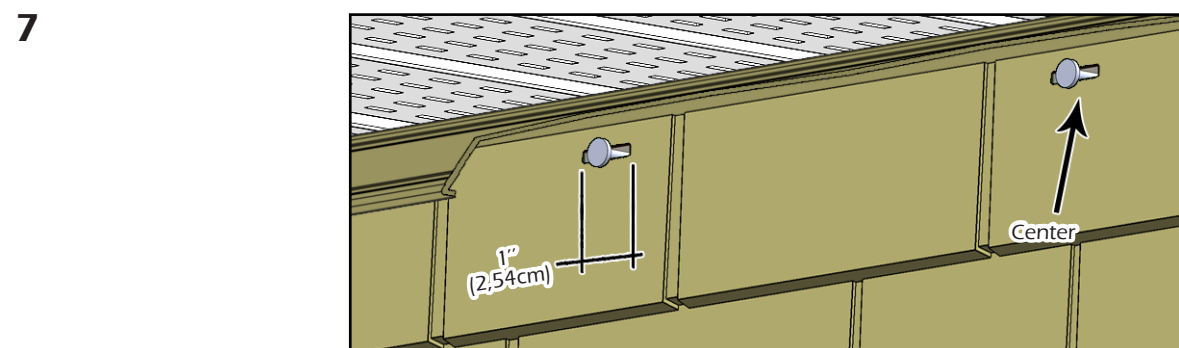
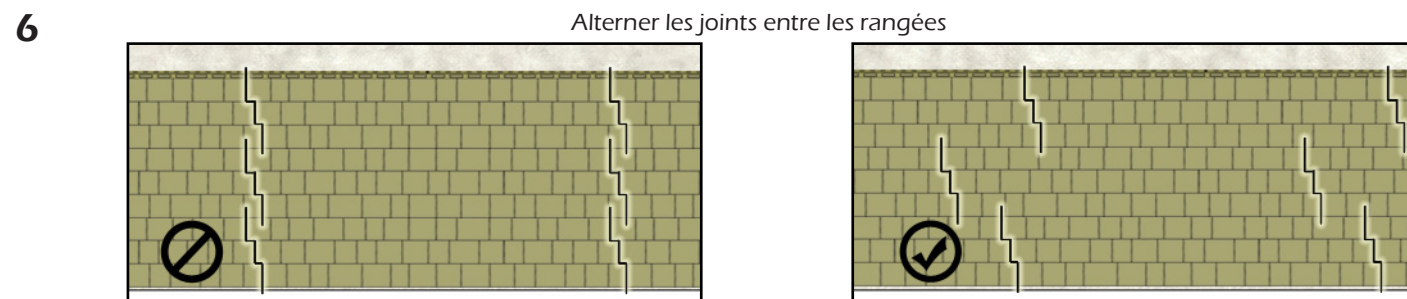
NOVIKSHAKE^{MC} PS - BARDEAU PERFECTO GUIDE D'INSTALLATION SOMMAIRE

ENGLISH ON REVERSE

ATTENTION: TOUJOURS INSTALLER LE PRODUIT DE LA GAUCHE VERS LA DROITE ET NE JAMAIS OUBLIER QUE LES POLYMÈRES SUBISSENT DE L'EXPANSION/CONTRACTION DUES AUX VARIATIONS DE TEMPÉRATURE. POUR UNE MEILLEURE APPARENCE, NOUS RECOMMANDONS D'INSTALLER LES PANNEAUX SUR DES SURFACES PLANES (EX: PANNEAUX DE CONTRE-PLAQUÉ OU OSB). SI INSTALLER SUR UN MUR LATTÉ, INSTALLER LES LATTES À L'OBLIQUE ET AUX 8" (20,32CM).



5 Installer les panneaux à la même distance de l'un à l'autre. Reportez-vous aux repères visuels indiquant la température extérieure la plus rapprochée de celle lors de l'installation.



Si vous devez fixer les panneaux dans un endroit autre que dans les trous de fixation, faire une fente de 1" (2,54 cm) pour permettre de clouer. Toujours clouer au centre de la fente.

