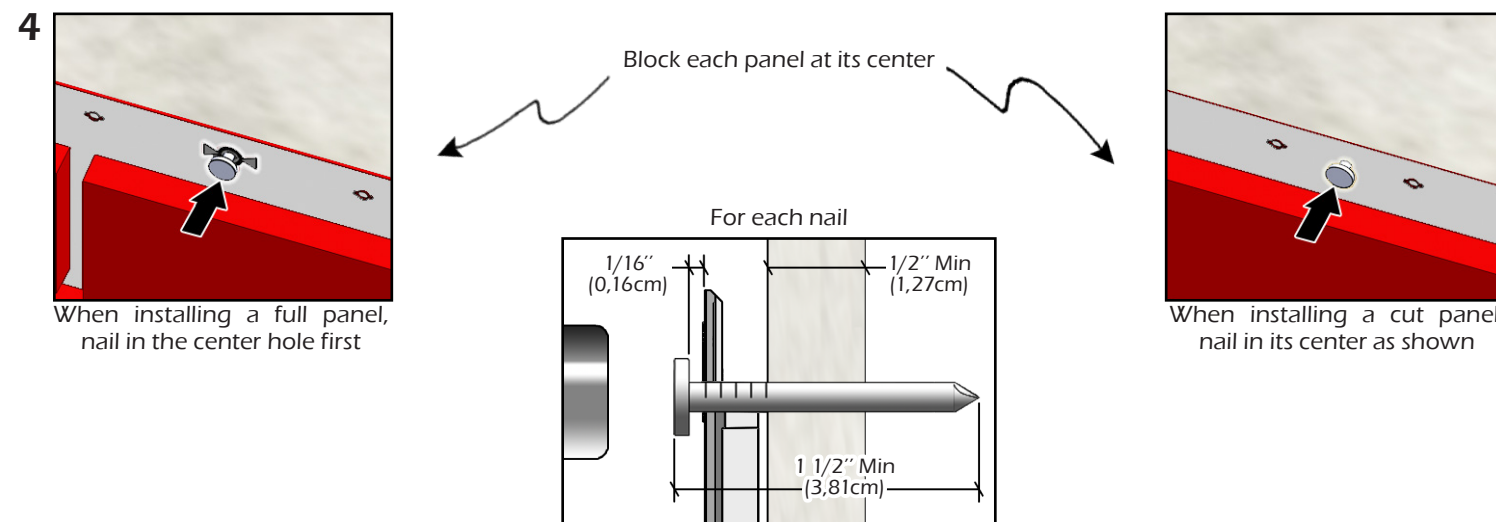
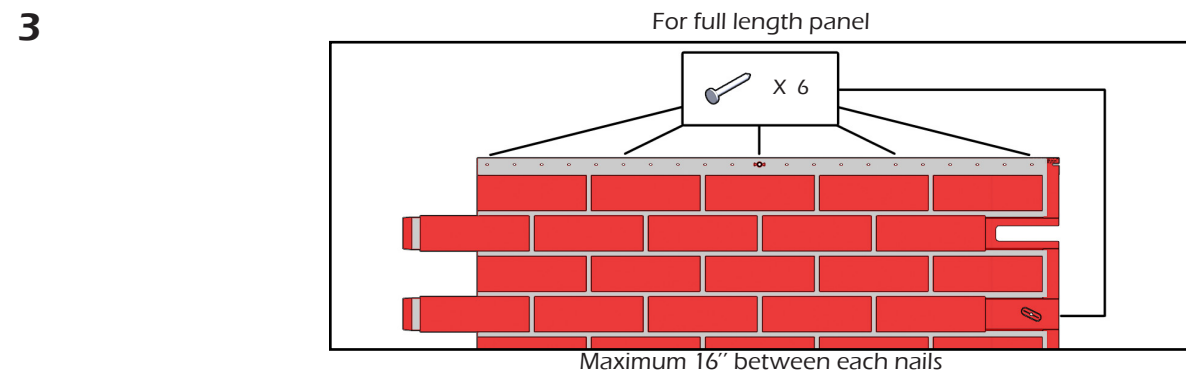
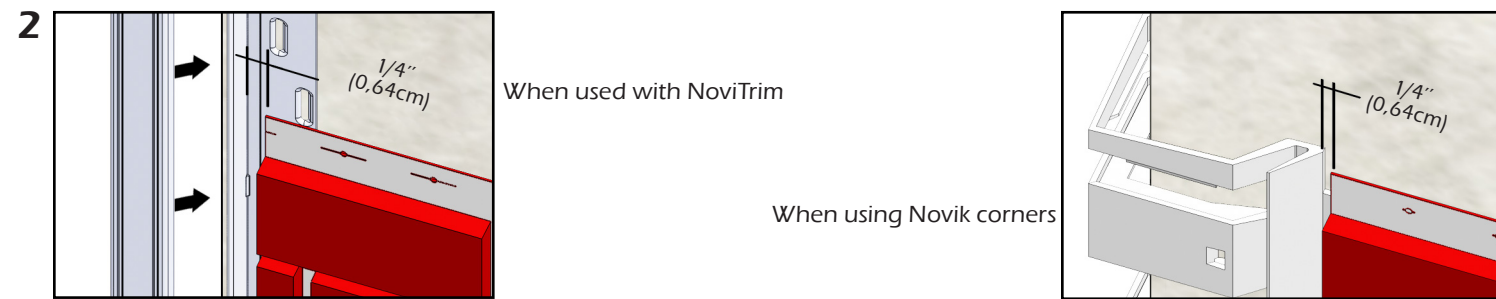
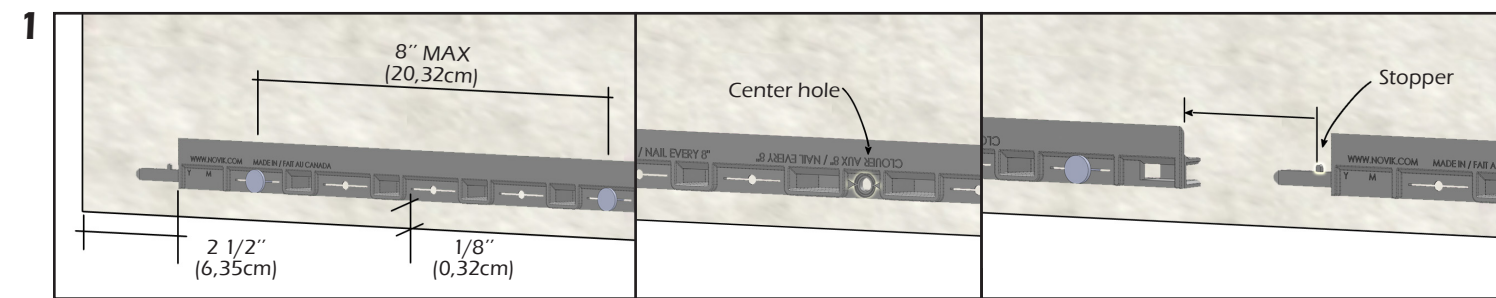


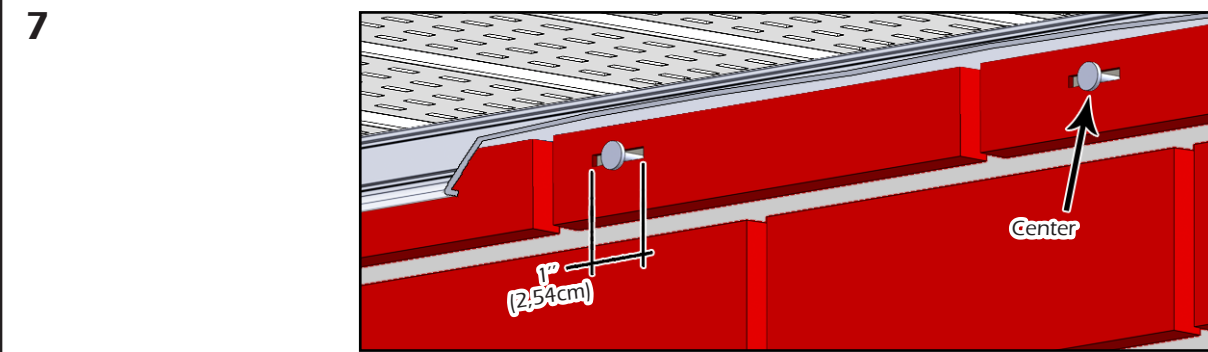
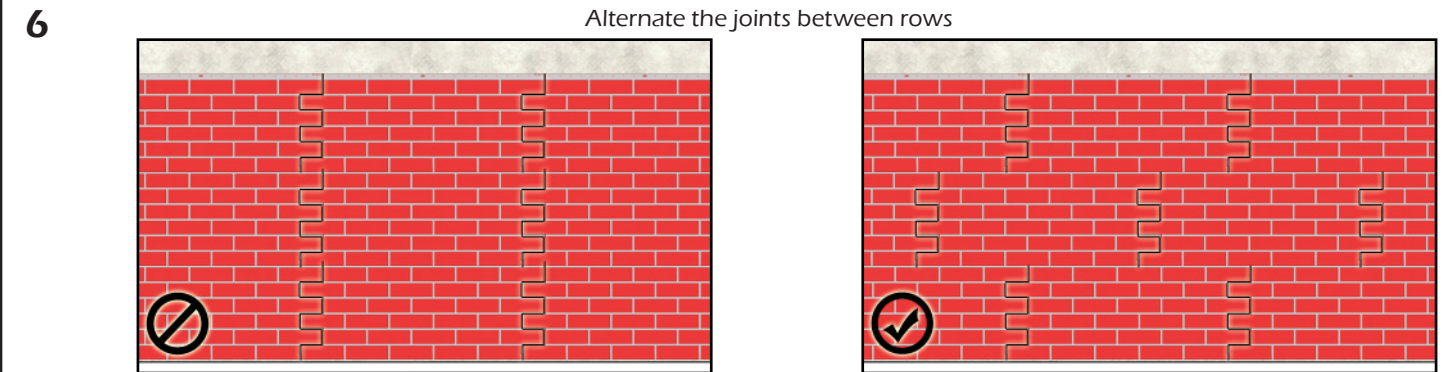
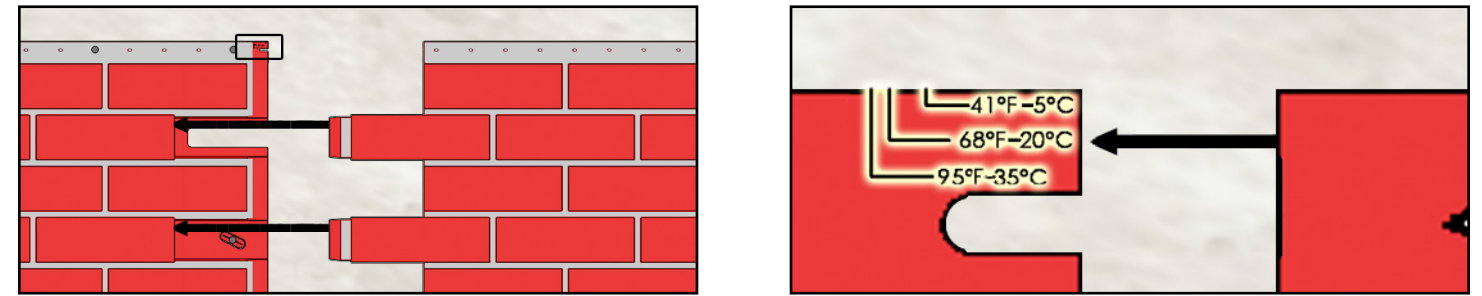
NOVIKBRICK™ HL & DHL - HAND-LAID BRICK & DECO HAND-LAID BRICK SUMMARY INSTALLATION GUIDE

FRANÇAIS
AU VERSO

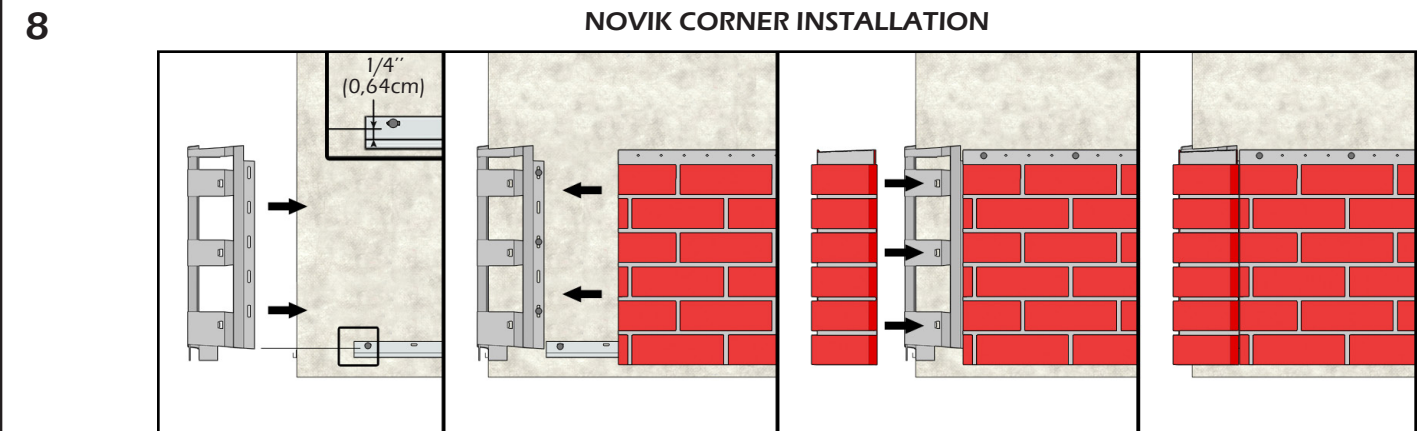
CAUTION: ALWAYS INSTALL PRODUCT FROM LEFT TO RIGHT AND REMEMBER THAT POLYMER UNDERGOES EXPANSION/CONTRACTION DUE TO TEMPERATURE VARIATIONS.



5 Install panels and space equally. Refer to vertical lines that show the outside temperature the closest to that during installation.



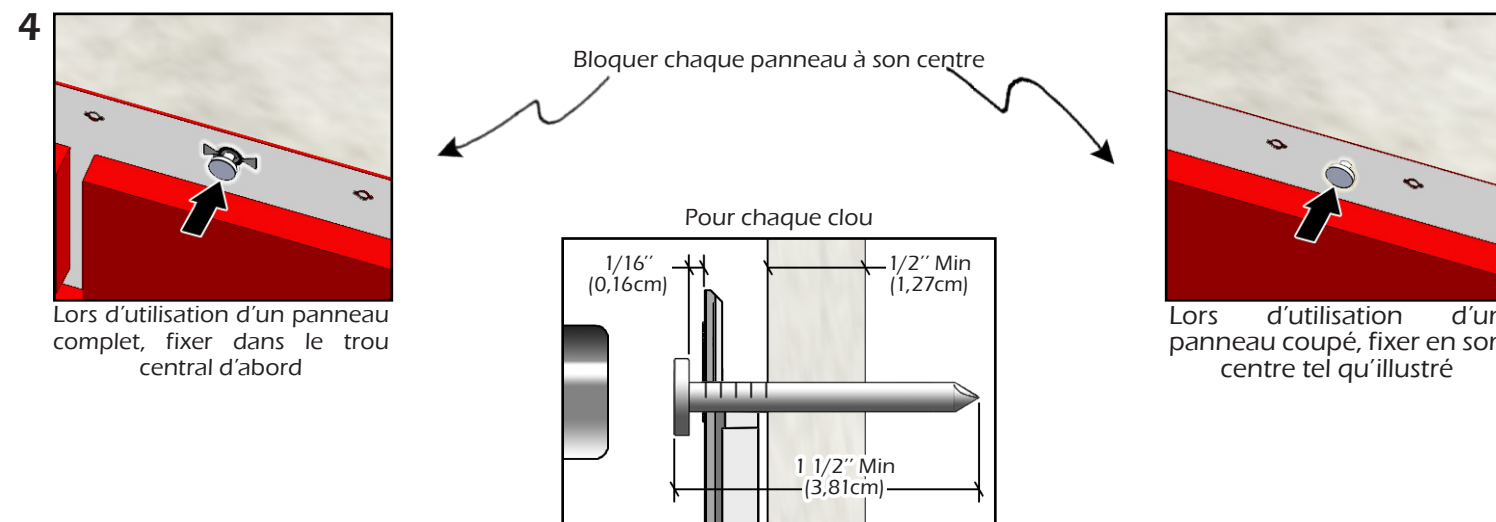
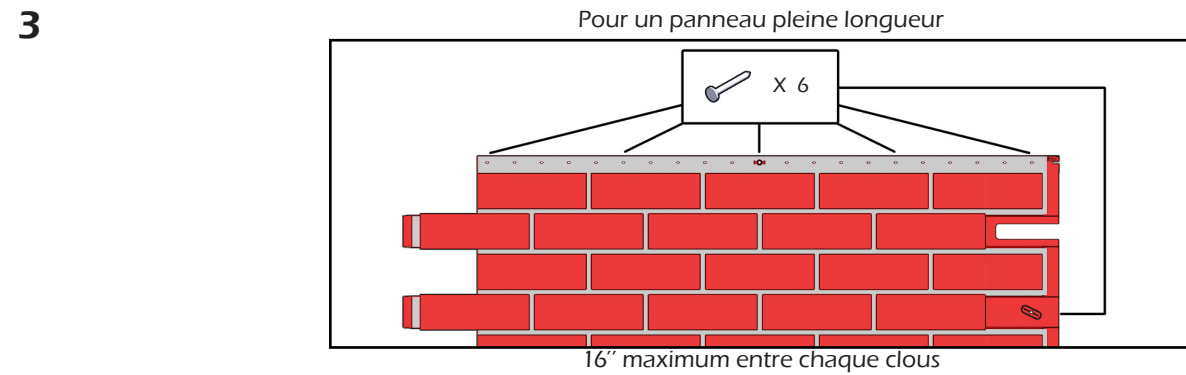
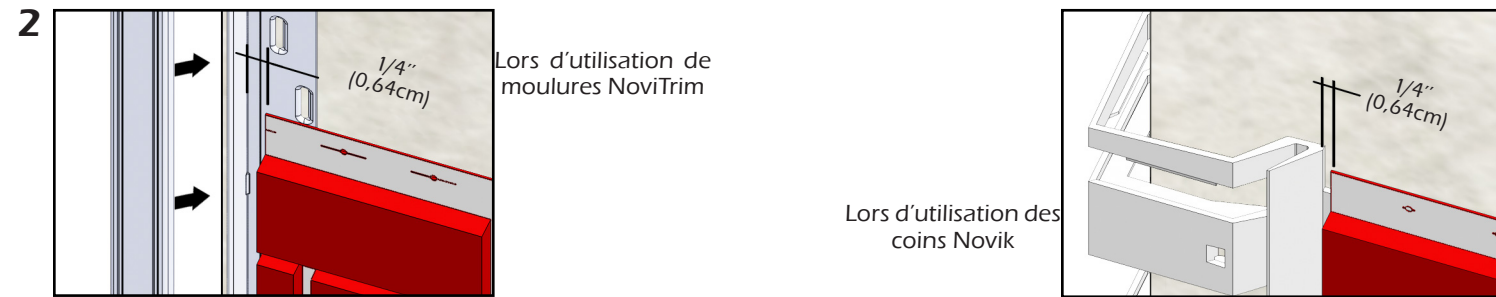
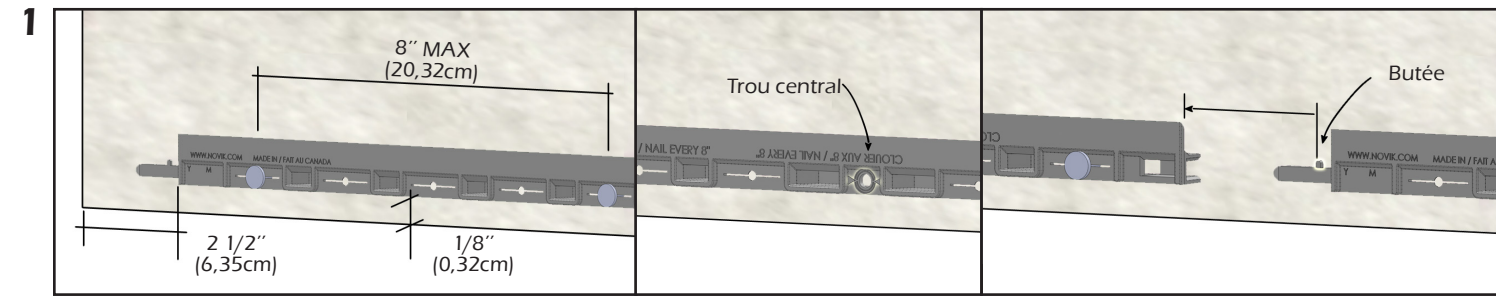
If you need to attach the siding in an area other than the installation hole, create a 1" (2,54 cm) long slot to allow nailing. Always nail in the middle of the slot.



NOVIKBRICK^{MC} HL & DHL - BRIQUE & BRIQUE DÉCO

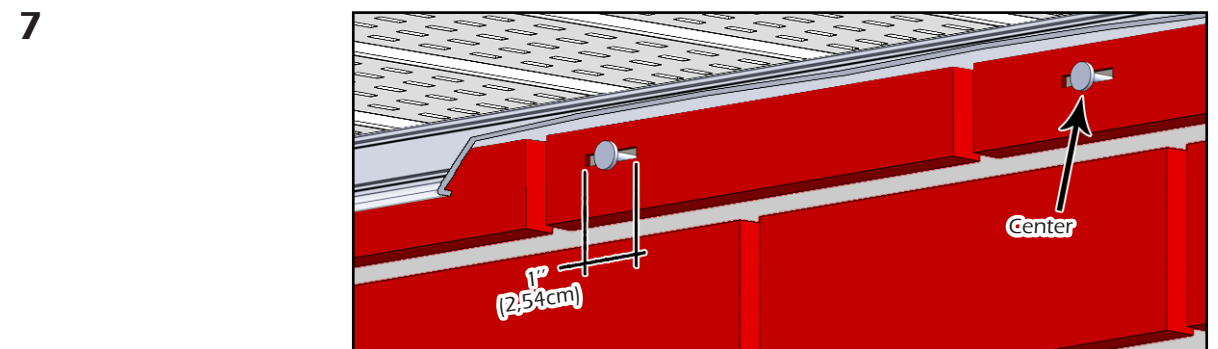
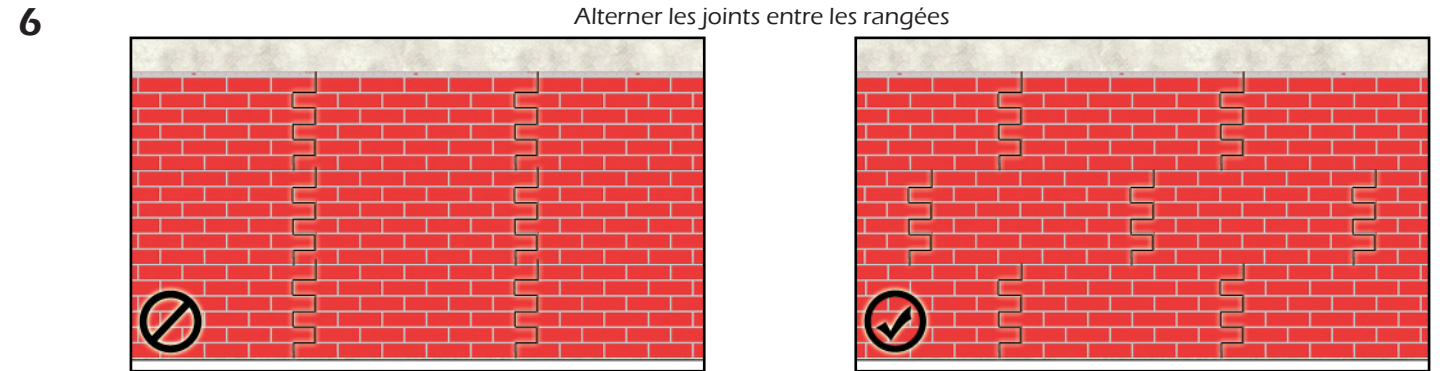
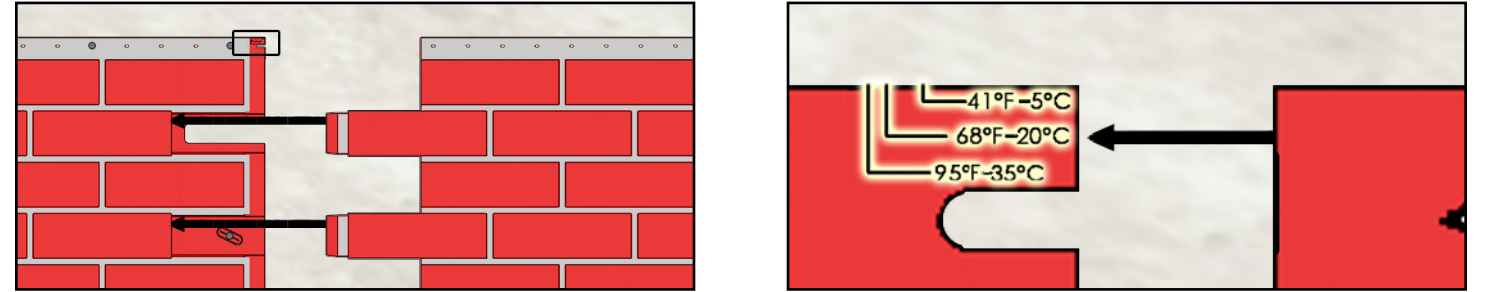
GUIDE D'INSTALLATION SOMMAIRE

ATTENTION: TOUJOURS INSTALLER LE PRODUIT DE LA GAUCHE VERS LA DROITE ET NE JAMAIS OUBLIER QUE LES POLYMÈRES SUBISSENT DE L'EXPANSION/CONTRACTION DUES AUX VARIATIONS DE TEMPÉRATURE.



5

Installer les panneaux à la même distance de l'un à l'autre.
Reportez-vous aux lignes verticales indiquant la température extérieure la plus rapprochée de celle lors de l'installation.



Si vous devez fixer les panneaux dans un endroit autre que dans les trous de fixation, faire une fente de 1" (2,54 cm) pour permettre de clouer. Toujours clouer au centre de la fente.

