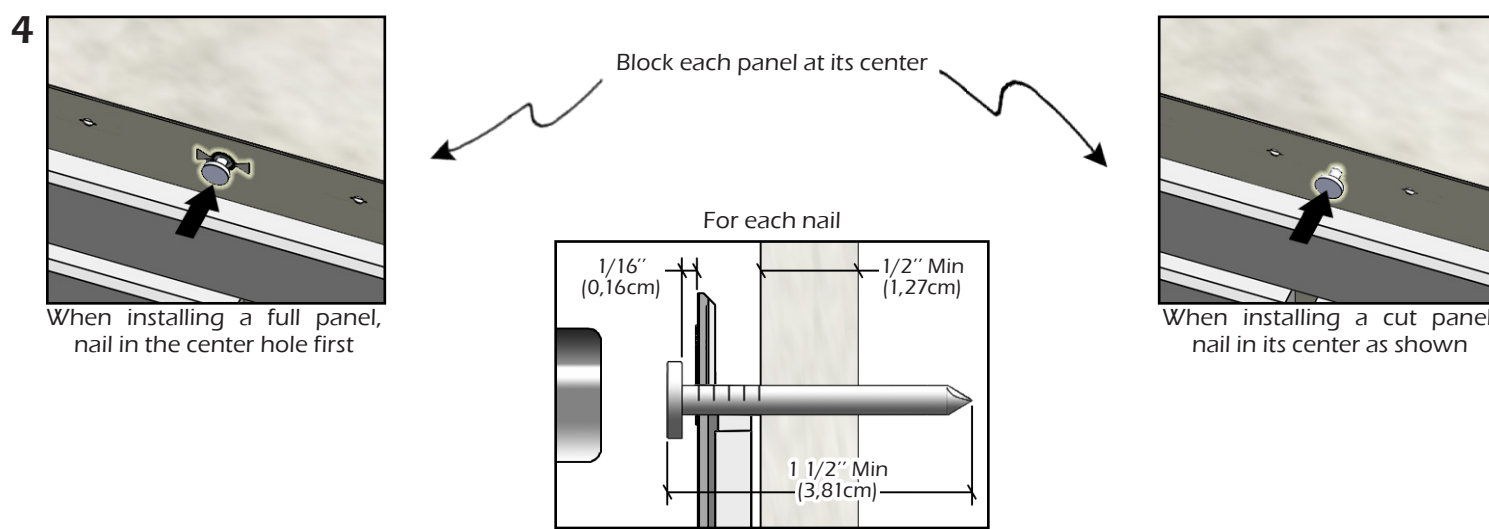
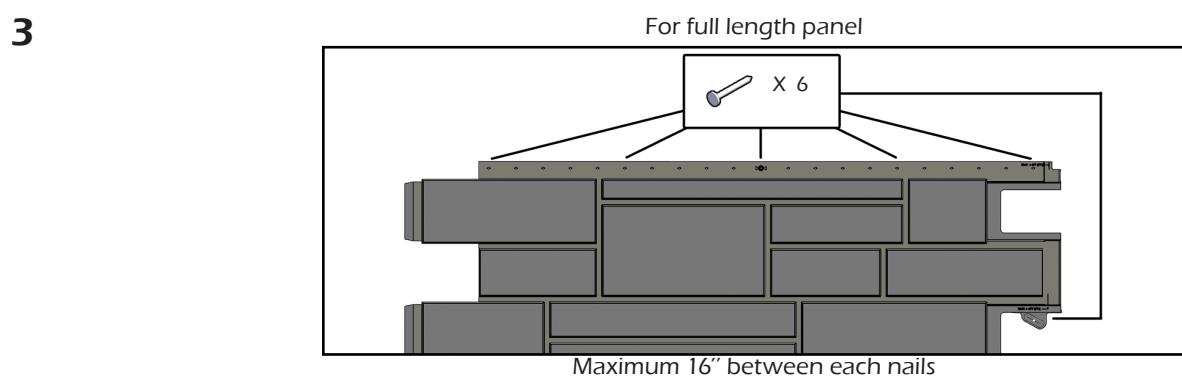
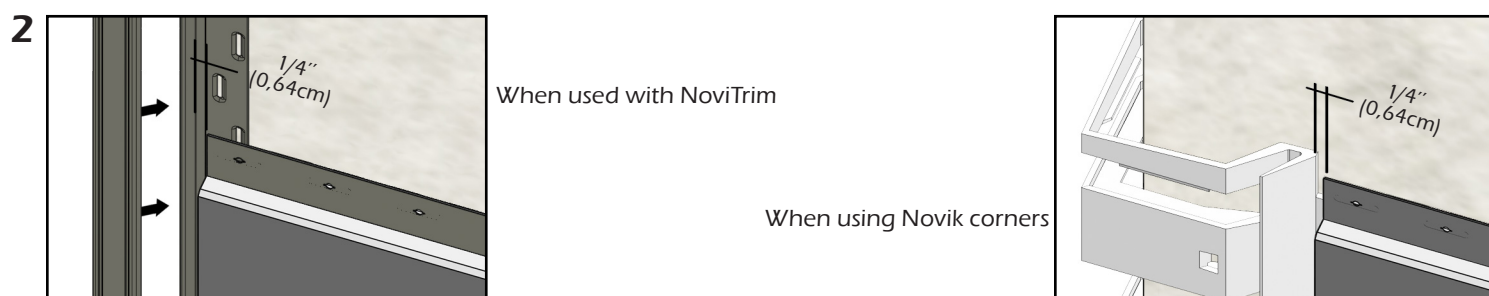
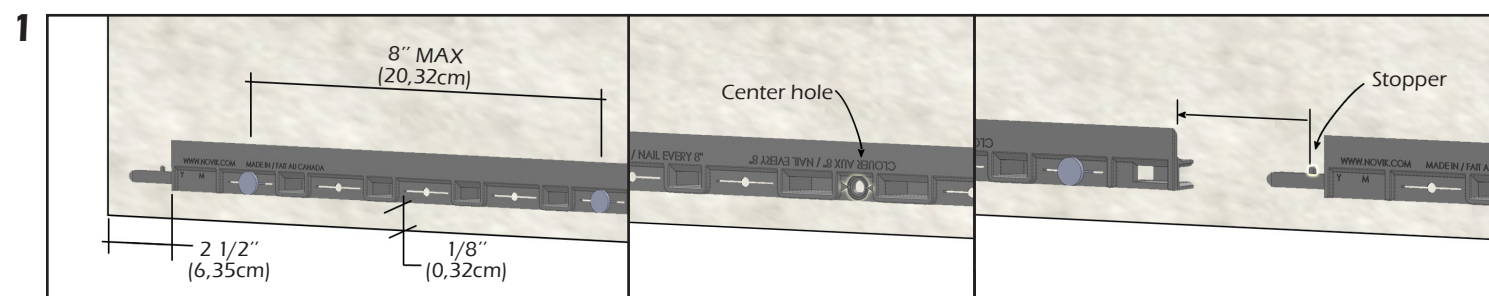


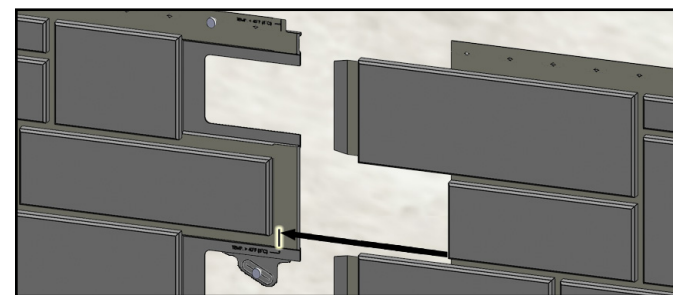
NOVIKSTONE™ PHC - PREMIUM HAND-CUT STONE SUMMARY INSTALLATION GUIDE

CAUTION: ALWAYS INSTALL PRODUCT FROM LEFT TO RIGHT AND REMEMBER THAT POLYMER UNDERGOES EXPANSION/CONTRACTION DUE TO TEMPERATURE VARIATIONS.

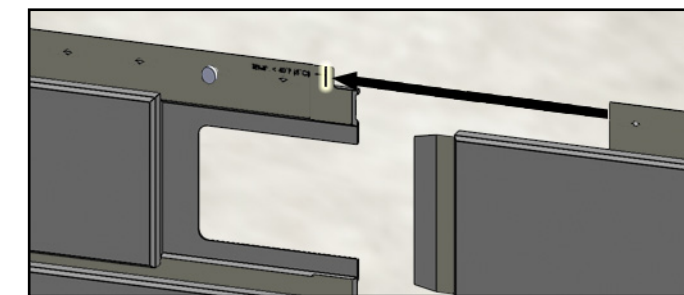
FRANÇAIS
AU VERSO



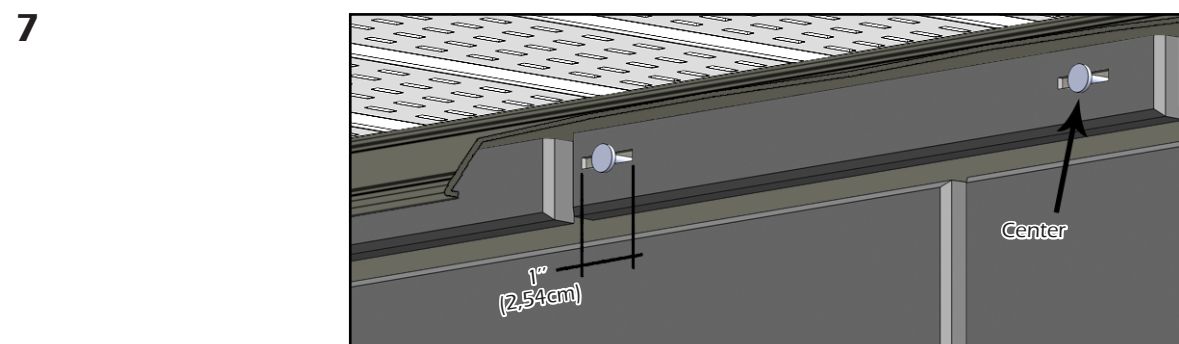
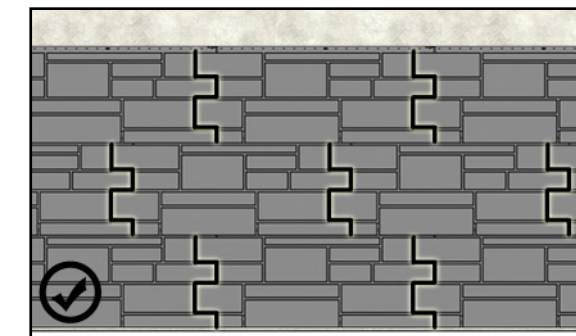
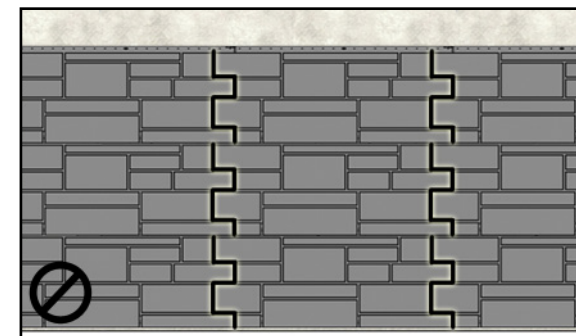
5 Installation when outdoor temperature is above 40°F(5°C)



Installation when outdoor temperature is below 40°F(5°C)

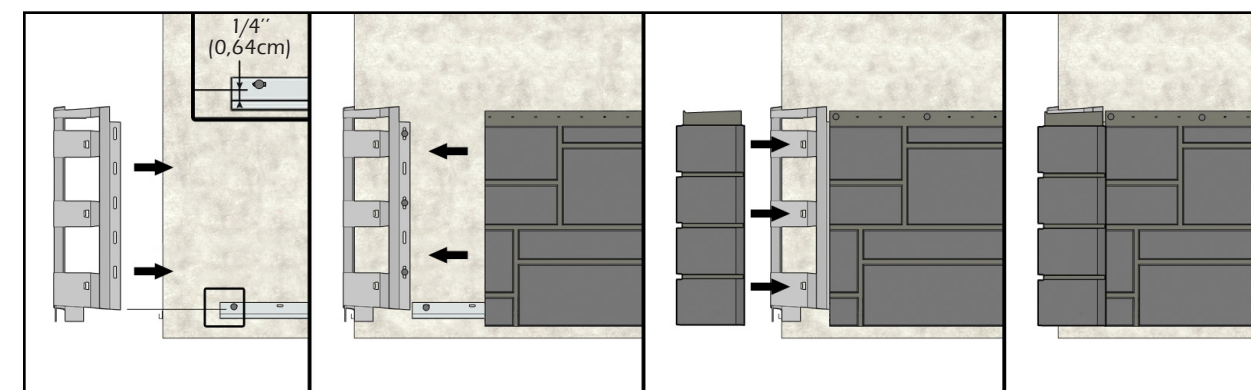


6 Alternate the joints between rows



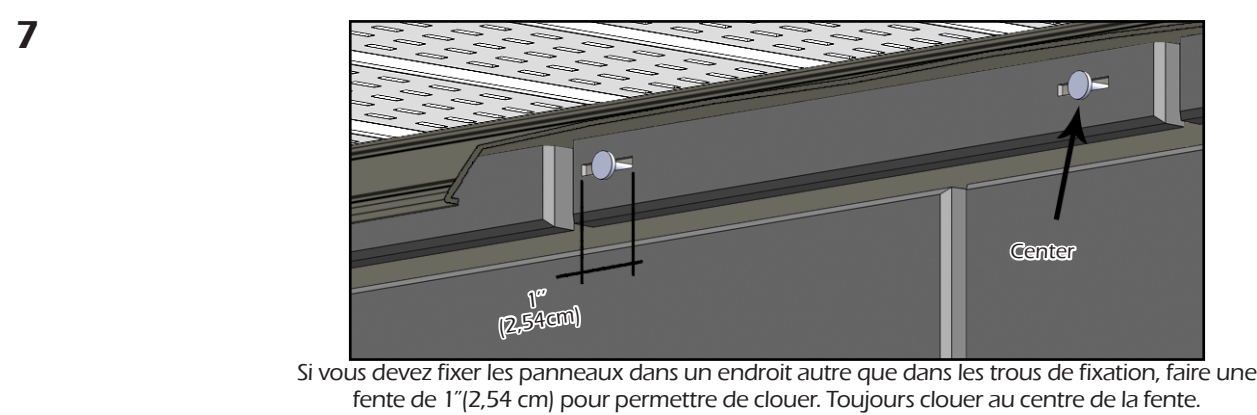
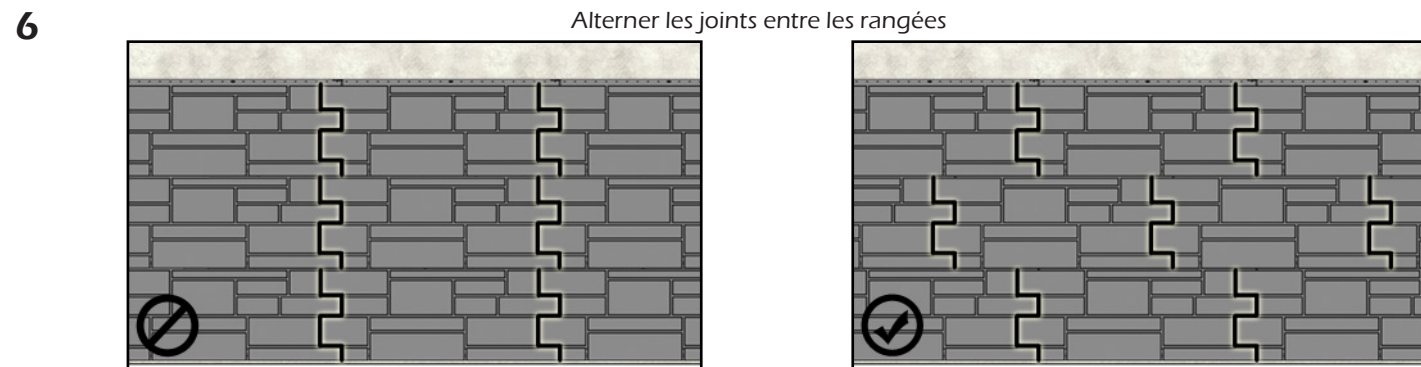
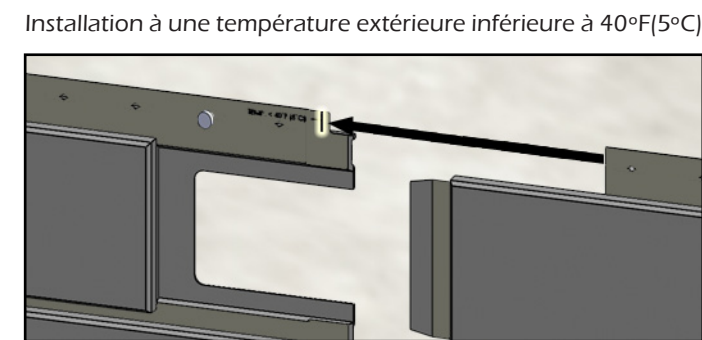
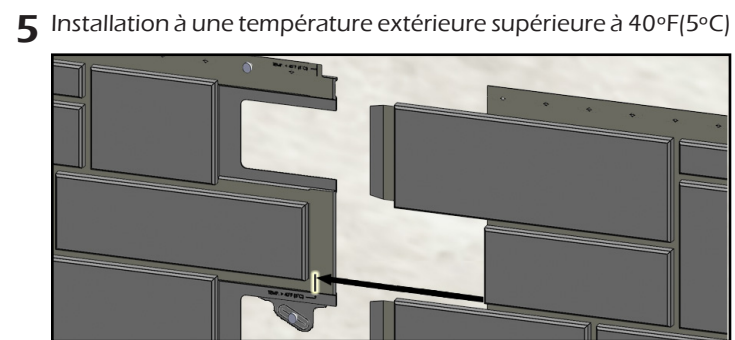
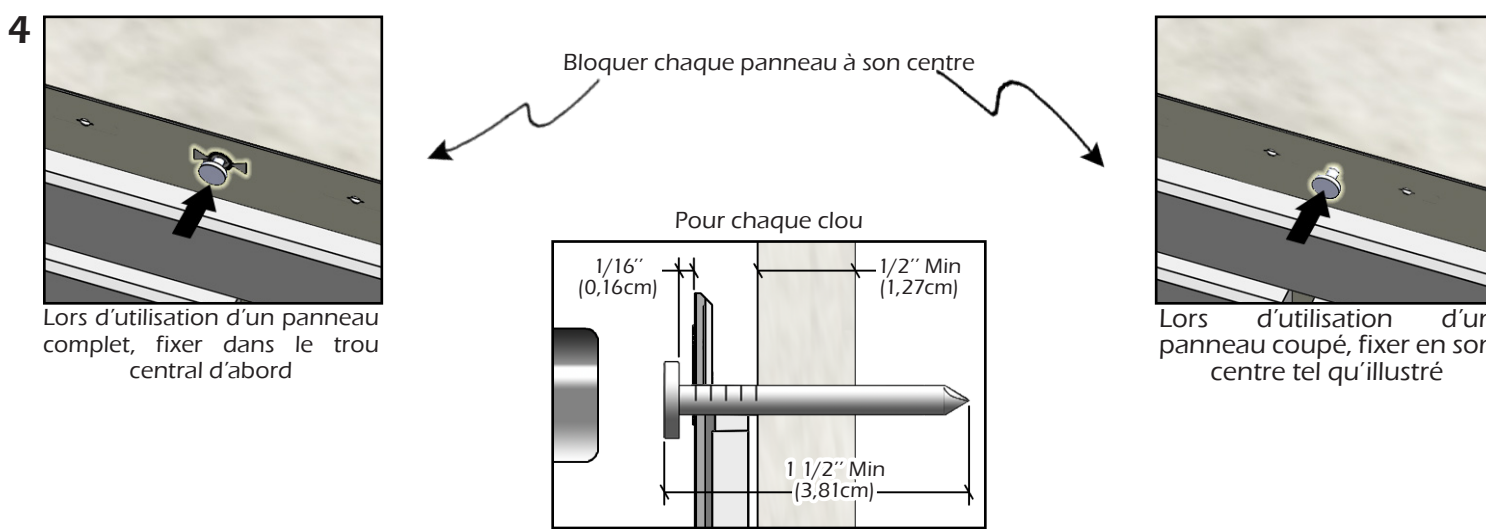
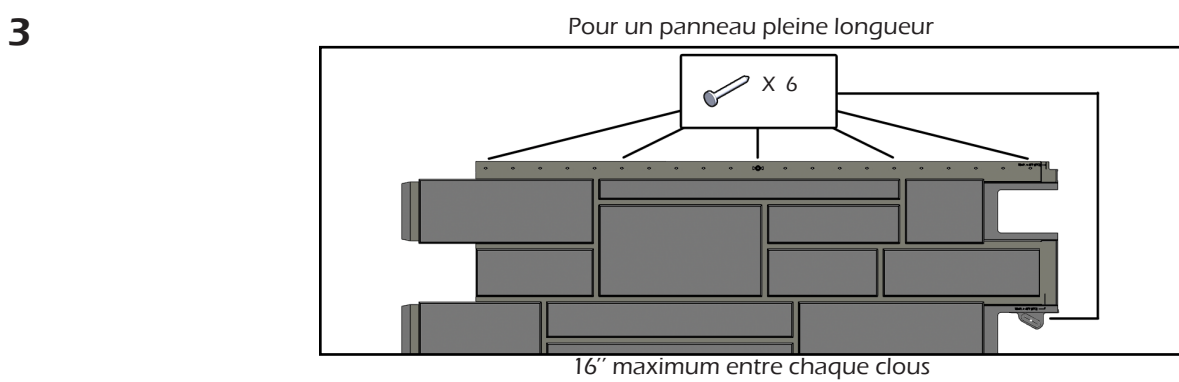
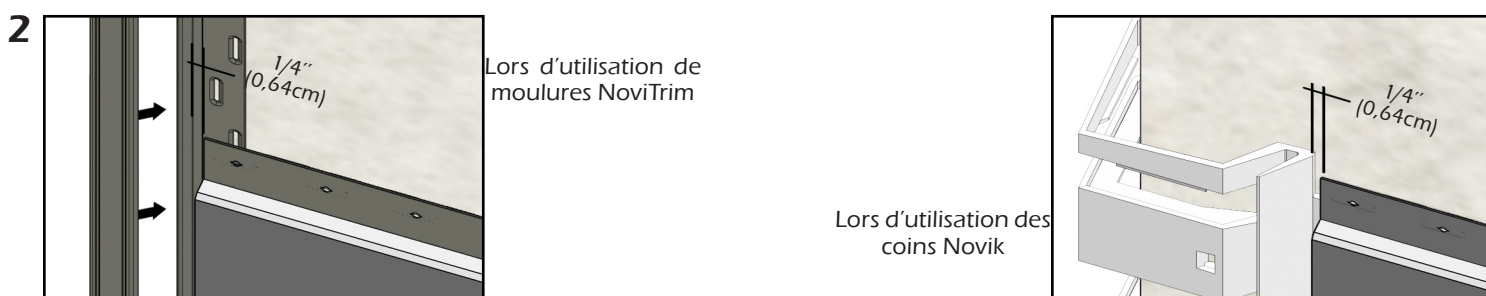
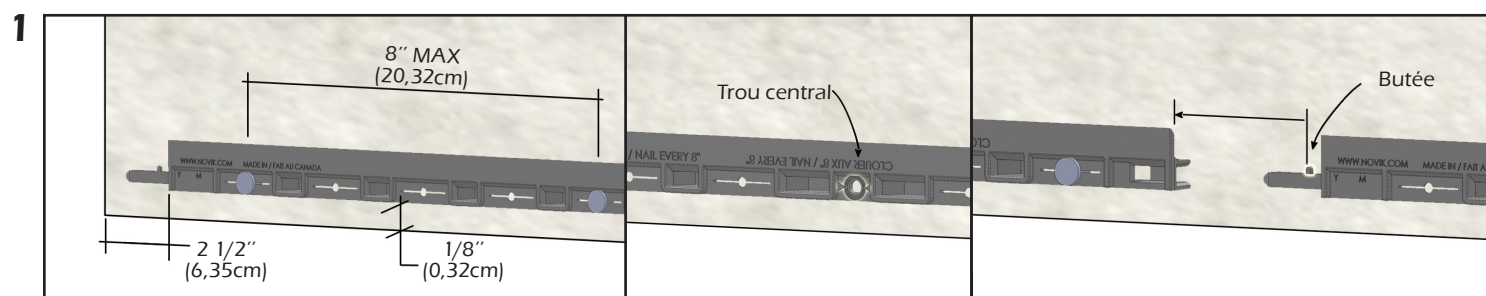
If you need to attach the siding in an area other than the installation hole, create a 1"(2,54 cm) long slot to allow nailing. Always nail in the middle of the slot.

8 NOVIK CORNER INSTALLATION



NOVIKSTONE^{MC} PHC - PIERRE PREMIUM GUIDE D'INSTALLATION SOMMAIRE

ATTENTION: TOUJOURS INSTALLER LE PRODUIT DE LA GAUCHE VERS LA DROITE ET NE JAMAIS OUBLIER QUE LES POLYMÈRES SUBISSENT DE L'EXPANSION/CONTRACTION DUES AUX VARIATIONS DE TEMPÉRATURE.



Si vous devez fixer les panneaux dans un endroit autre que dans les trous de fixation, faire une fente de 1\"/>

