

Imaginez...une apparence qui dure!



Systemes de revêtements

NOVIKPLANK^{MC} S8
PLANCHE SIMPLE 8"

GUIDE D'INSTALLATION



NOVIKPLANK^{MC} S8 - PLANCHE SIMPLE 8"

GUIDE D'INSTALLATION

INFORMATION GÉNÉRALE

ATTENTION: NE JAMAIS OUBLIER QUE LES POLYMÈRES SUBISSENT DE L'EXPANSION / CONTRACTION DUES AUX VARIATIONS DE TEMPÉRATURE. LES INSTRUCTIONS CI-DESSOUS ONT POUR BUT DE PERMETTRE L'EXPANSION / CONTRACTION DU MATÉRIAU.

1-Toujours débiter l'installation par le point le plus bas de la structure, de la gauche vers la droite.

2-Toujours clouer dans les trous d'installation. Ces derniers sont munis d'un film de polymère permettant de centrer parfaitement le clou sans contraindre le mouvement d'expansion/contraction du matériau. Chaque panneau complet devrait être cloué dans le trou central, aux deux extrémités et avoir un minimum de 7 clous dans la tête de clouage, à intervalle maximal de 16"(40,64cm) ou moins (Figure 1). Si installé sur un mur latté, installer les lattes à l'oblique et aux 8"(20,32cm) et s'assurer d'avoir une latte derrière chaque clou. Toujours utiliser des clous ou vis non corrosifs ayant une tête de 0.4"(1cm) de diamètre et un corps de 0.150"(0,38cm) de diamètre et pénétrant la surface solide d'au moins 1 1/4"(3,18cm).

3- Ne jamais enfoncer les clous complètement, laisser un jeu d'environ 1/16"(0,16cm). Les butées situées autour des trous limitent l'enfoncement du clou en arrêtant la tête du marteau et laissant le jeu nécessaire (Figure 2).

4-Toujours s'assurer que chaque morceau est bien inséré les uns dans les autres (Figure 3).

5-Lors de l'utilisation de moulures de finition (ex: NovikTrim1, moulure en J, etc.) laisser un jeu d'environ 1/4"(0,64cm) entre la moulure et le revêtement (Figure 4). L'ouverture requise pour les moulures de finition est de 7/8"(2,23cm).

-Pour couper le matériel, il est recommandé d'utiliser une scie circulaire avec une lame de finition.
-Conserver le numéro R-E-L de vos produits (ex: REL-123456) pour des références futures.

Figure 1

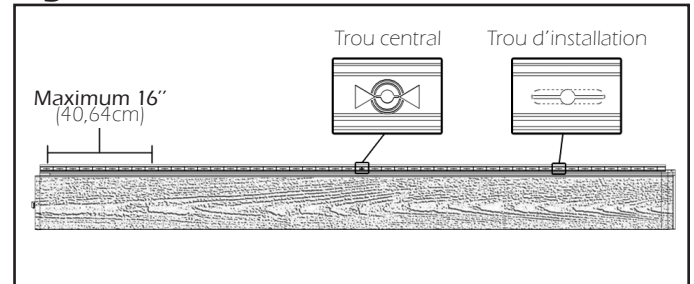


Figure 2

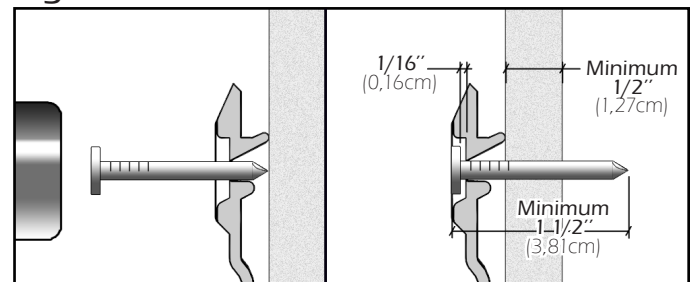


Figure 3

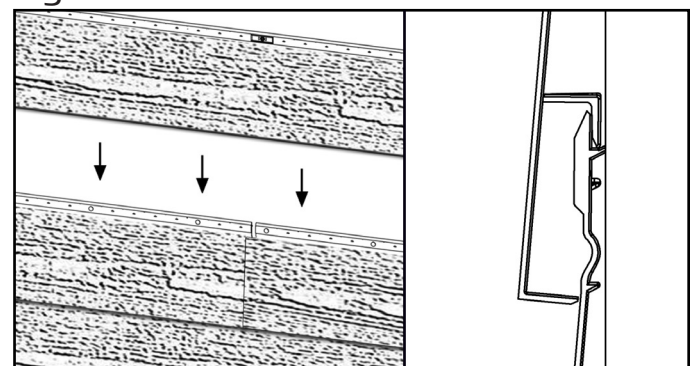
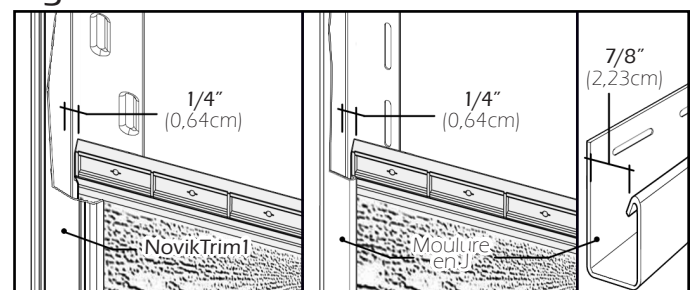


Figure 4



Certains éléments de l'image ci-dessus ont été coupés pour faciliter la compréhension.

NOVIKPLANK^{MC} S8 - PLANCHE SIMPLE 8"

GUIDE D'INSTALLATION

ÉTAPES D'INSTALLATION

1- Pour débuter, installer les moulures de départ au point le plus bas de la structure. S'assurer qu'elles soient parfaitement droites et au niveau. Laisser un jeu de 1" (2,54cm) à chaque extrémité des murs lors de l'utilisation de coins décoratifs (1). Si le mur a un plancher, installer les bandes de départ à 1 5/8" (4,13cm) au-dessus du plancher (2). S'il n'y a pas de plancher, installer les bandes de départ égale au bas du mur. Clouer chaque bande de départ dans les trous de fixation à un intervalle maximal de 8" (20,32cm) ou moins. Clouer aussi dans le trou central (3). Installer les bandes de départ suivantes en les insérant jusqu'à la butée dans celle précédemment installée puis les clouer tel que mentionné plus haut (4) (Figure A).

2- Lors d'utilisation des coins décoratifs, couper la partie gauche d'un panneau en ligne droite, insérer le panneau dans la moulure de départ et fixer à 1 3/4" (4,45cm) de l'extrémité du mur. Lors d'utilisation de moulure de coin en J, couper la partie gauche d'un panneau en ligne droite, insérer le panneau dans la moulure de départ et glisser à l'intérieur de la moulure de coin. Laisser un jeu d'environ 1/4" (0,64cm) entre le fond de la moulure et le revêtement (Figure B). Il est préférable de vérifier la longueur du mur et de faire la première coupe de manière à éviter d'avoir une très petite pièce à l'extrémité droite. S'assurer de bien aligner les murs adjacents.

3- Pour chaque panneau, insérer un clou dans le trou central de la pièce (Figure C), cela aura pour effet de répartir également de chaque côté du panneau l'expansion/contraction. Fixer aussi le dernier trou situé à chaque extrémité des panneaux. Si les panneaux sont installés sur un mur en latte, prévoir une latte derrière ces endroits.

- N.B.: Lorsque vous utilisez une partie d'un panneau qui n'a pas le trou central positionné au milieu de la pièce, percez un nouveau trou central d'un diamètre de 1/8" (0,32cm) à la même hauteur que les autres trous d'installation. Chaque panneau complet doit être soutenu par 7 clous minimum.

Figure A

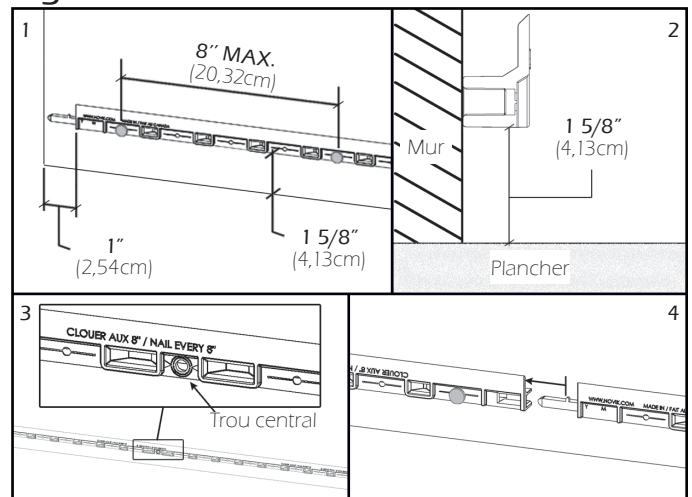


Figure B

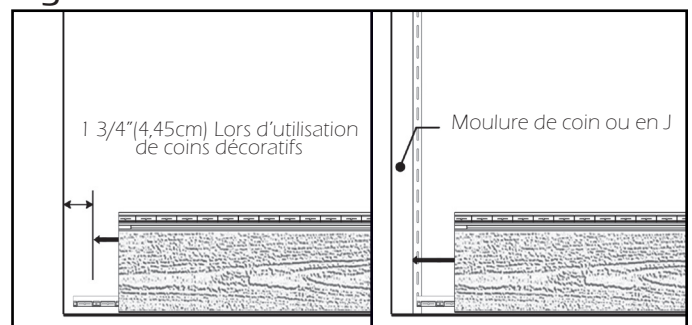
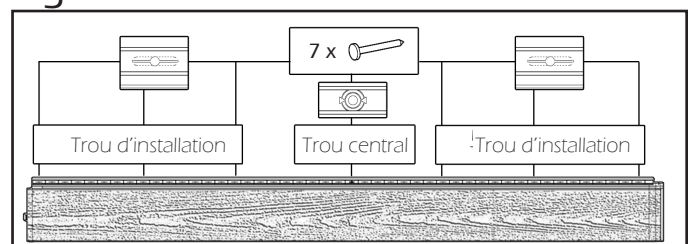


Figure C



NOVIKPLANK^{MC} S8 - PLANCHE SIMPLE 8"

GUIDE D'INSTALLATION

ÉTAPES D'INSTALLATION (SUITE)

4-Insérer le panneau suivant sur la bande de départ. Glisser le panneau vers la gauche par dessus le panneau précédent. Si installé à une température extérieure supérieur à 32°F(0°C), glisser le panneau jusqu'à la butée* (Figure D). Si installés à une température extérieure inférieure à 32°F(0°C), positionner le panneau légèrement à droite de la butée* (environ 1/8"(0,32cm) (Figure E). Une fois le panneau bien positionné, clouer le tel que mentionné précédemment.

5-Partir le rang suivant en coupant le premier panneau à 16"(40,6cm) de distance de votre point de coupe de la rangée de départ. Glisser les crochets situés au bas du panneau dans le haut de la rangée précédemment installée (Figure F). Poursuivre cette rangée et les subséquentes en suivant les étapes 3, 4 et 5 en prenant bien soin d'alterner, à chaque nouvelle rangée, la position de la coupe du premier panneau.

6-Pour la dernière rangée et si vous devez fixer les panneaux dans un endroit autre que dans les trous de fixation, à un endroit peu visible sur le panneau, pratiquer avec un couteau, une fente de 1"(2,54cm) (Figure G) plus large que le corps du clou, mais plus petit que sa tête. Ceci ne gênera pas le mouvement d'expansion/contraction du revêtement même s'il n'est pas fixé dans les trous de fixation.

-N.B.: Pour assurer une installation et une apparence optimales, ajouter des support de clouage derrière la dernière rangée pour ajuster son inclinaison.

*Les butées ne sont que des repères de positionnement pour l'assemblage des panneaux lors de l'installation. Elles se briseront lorsque les panneaux prendront de l'expansion.

Note: Ne jamais fixer d'accessoires directement sur le revêtement. Les attaches doivent pénétrer la surface solide.

Figure D

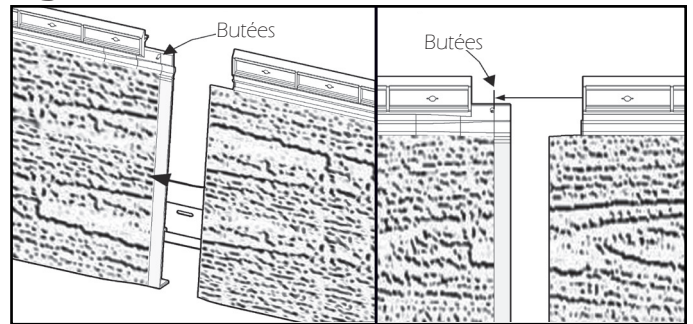


Figure E

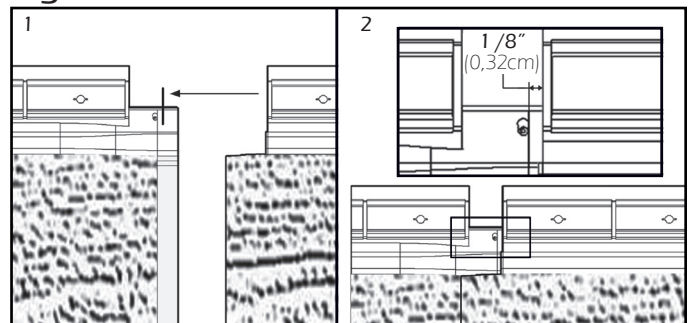


Figure F

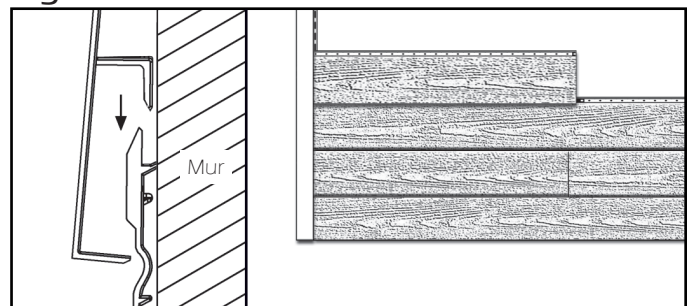
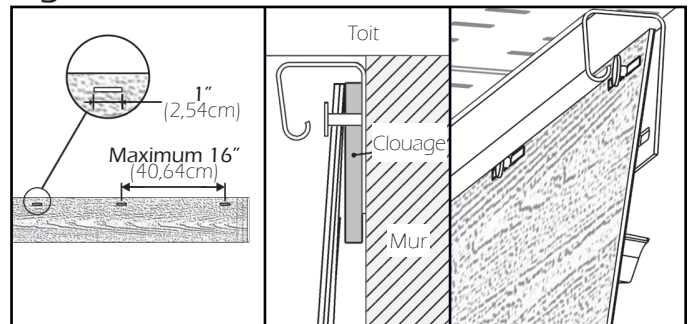


Figure G



NOVIKPLANK^{MC} S8 - PLANCHE SIMPLE 8"

GUIDE D'INSTALLATION

INSTALLATION DE COINS DÉCORATIFS

7- Pour l'utilisation de ces coins, l'installation peut débuter lorsque vous avez terminé deux rangées sur deux murs adjacents.

- N.B.: Les rangées des murs adjacents doivent être à une distance de 1 3/4"(4,45cm) du coin du mur et être à la même hauteur pour assurer une installation et une apparence optimales.

8- Lors de l'installation, glisser sous les planches, les crochets situés au bas et au centre de la pièce (Figure H-1). Tout en maintenant une pression vers le coin du mur, remonter la pièce vers le haut pour engager les crochets (Figure H-2). Clouer dans les trous oblongs du haut de la pièce. Un nouveau coin peut être installé à tous les deux rangs (Figure H-3). Répéter jusqu'au sommet du coin de mur.

9- Pour le dernier coin seulement, couper l'excédent de la pièce. Sur chaque côté du coin, faire un trou plus large que le corps du clou, mais plus petit que sa tête. Prévoir un support de clouage derrière ces endroits afin de bien fixer le haut du coin. Rabattre le haut du coin et le clouer. (Figure I)

Figure H

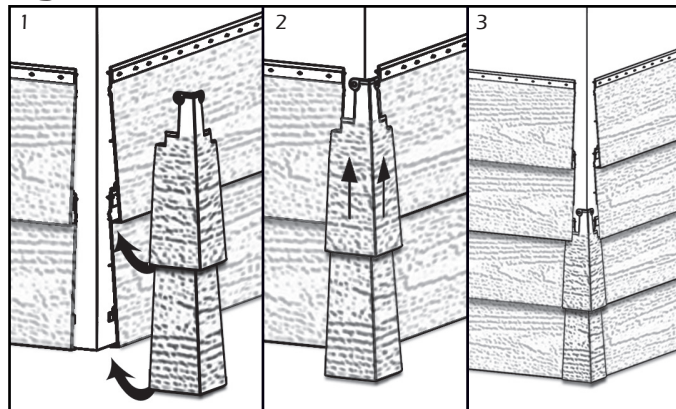
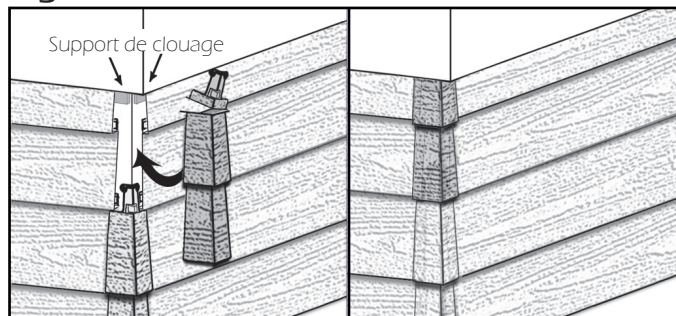


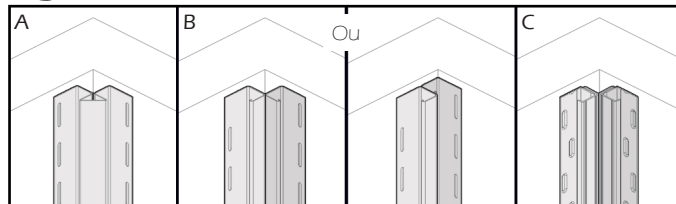
Figure I



ASTUCE D'INSTALLATION (COINS INTÉRIEURS)

1-Plusieurs solutions sont possibles pour faire la finition d'un coin intérieur: moulure de coin intérieur préfabriquée (A), deux moulures en J (B) ou deux NovikTrim1 (C) (Figure J). Cependant, il est important de bien étanchéifier le coin du mur avant de faire l'installation des moulures.

Figure J



Pour plus de détails, voir le guide d'installation respectif de chaque produits.

Truc: Pour s'assurer que les panneaux sont parfaitement droits sur les murs: A toutes les 3-4 rangées, mesurer 7 13/16"(19,84cm) à partir du dessus de la dernière rangée à chaque bout du mur (Figure K). Tirer une ligne de craie au niveau. Elle sera votre ligne guide pour le haut de la prochaine rangée (Figure L).

