

Imaginez...une apparence qui dure!



Systemes de revêtements

NOVIKSTONE^{MC} PHC
PIERRE PREMIUM

GUIDE D'INSTALLATION



NOVIKSTONE^{MC} PHC - PIERRE PREMIUM

GUIDE D'INSTALLATION

INFORMATION GÉNÉRALE

ATTENTION: NE JAMAIS OUBLIER QUE LES POLYMÈRES SUBISSENT DE L'EXPANSION / CONTRACTION DUES AUX VARIATIONS DE TEMPÉRATURE. LES INSTRUCTIONS CI-DESSOUS ONT POUR BUT DE PERMETTRE L'EXPANSION / CONTRACTION DU MATÉRIAU.

1-Toujours débuter l'installation par le point le plus bas de la structure, de la gauche vers la droite.

2-Toujours clouer dans les trous d'installation. Ces derniers sont munis d'un film de polymère permettant de centrer parfaitement le clou sans contraindre le mouvement d'expansion/contraction du matériau. Chaque panneau complet devrait être cloué dans le trou central, aux deux extrémités et avoir un minimum de 5 clous dans la tête de clouage, à intervalle maximal de 16"(40,64cm) ou moins et d'un clou situé dans le trou latéral (Figure 1). Si installé sur un mur latté, il est fortement recommandé d'espacer les lattes aux 8"(20,32cm) et d'avoir une latte derrière chaque clou. Toujours utiliser des clous ou vis non corrosifs ayant une tête de 0.4"(1cm) de diamètre et un corps de 0.150"(0,38cm) de diamètre et pénétrant la surface solide d'au moins 1 1/4"(3,18cm).

3-Ne jamais enfoncer les clous au fond, laisser un jeu d'environ 1/16"(0,16cm) (Figure 2).

4-Toujours s'assurer que chaque morceau est bien inséré les uns dans les autres (Figure 3).

5-Lors de l'utilisation de moulures de finition (ex: NovikTrim1, moulure en J, etc.) laisser un jeu d'environ 1/4"(0,64cm) entre la moulure et le revêtement (Figure 4). L'ouverture requise pour les moulures de finition est de 3/4"(1,91cm).

-Pour couper le matériel, il est recommandé d'utiliser une scie circulaire avec une lame de finition.
-Conserver le numéro R-E-L de vos produits (ex: REL-123456) pour des références futures.

Figure 1

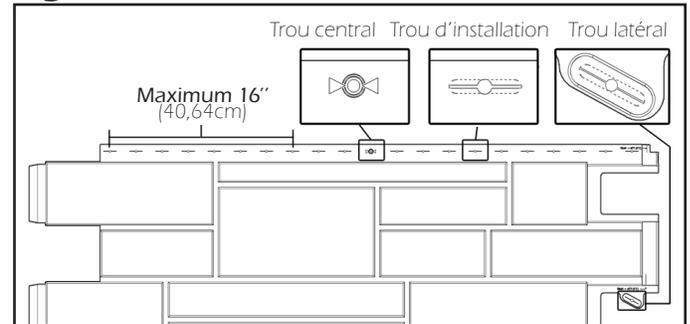


Figure 2

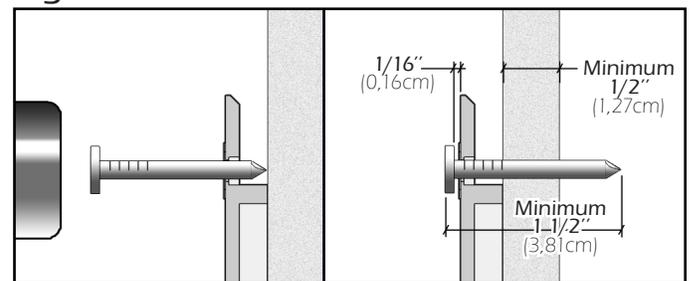


Figure 3

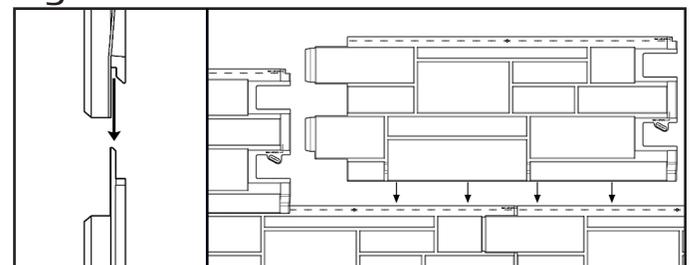
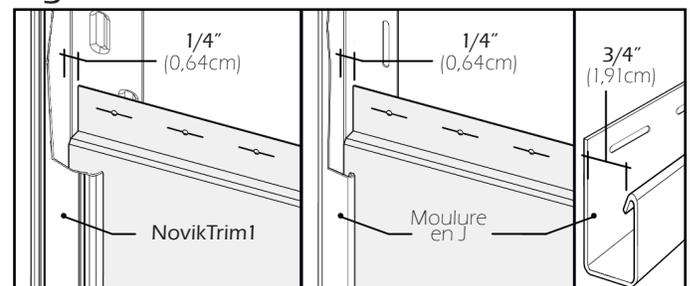


Figure 4



Certains éléments de l'image ci-dessus ont été coupés pour faciliter la compréhension.

NOVIKSTONE^{MC} PHC - PIERRE PREMIUM

GUIDE D'INSTALLATION

ÉTAPES D'INSTALLATION

1-Pour débuter, installer les bandes de départ au point le plus bas de la structure. S'assurer qu'elles soient parfaitement droites et au niveau. Laisser un jeu de 1"(2,54cm) à chaque extrémité des murs lors de l'utilisation de coins décoratifs (1). Si le mur a un plancher, installer les bandes de départ à 1/8"(0,32cm) au-dessus du plancher (2). S'il n'y a pas de plancher, installer les bandes de départ égale au bas du mur. Clouer chaque bande de départ dans les trous de fixation à un intervalle maximal de 8"(20,32cm) ou moins. Clouer aussi dans le trou central (3). Installer les bandes de départ suivantes en les insérant jusqu'à la butée dans celle précédemment installée puis les clouer tel que mentionné plus haut (4)(Figure A).

2-Lors d'utilisation avec coins décoratifs, couper la partie gauche d'un panneau et le glisser par dessus la base de coin. Se référer à la section «Installation de coins décoratifs» pour les détails. Lors d'utilisation de moulure de coin ou en J, couper la partie gauche d'un panneau en ligne droite, insérer le panneau dans la bande de départ et le glisser à l'intérieur de la moulure de coin. Laisser un jeu d'environ 1/4"(0,64cm) entre le fond de la moulure et le revêtement (Figure B). Il est préférable de vérifier la longueur du mur et de faire la première coupe de manière à éviter d'avoir une très petite pièce à l'extrémité droite. S'assurer de bien aligner les murs adjacents.

3-Pour chaque panneau, clouer dans le trou central de la pièce, cela aura pour effet de répartir également de chaque côté du panneau l'expansion/contraction. Clouer aussi le dernier trou situé à chaque extrémité des panneaux ainsi que dans le trou latéral et ajouter 2 autres clous dans la tête de clouage (Figure C). Chaque panneau complet doit être soutenu par 6 clous minimum. Si les panneaux sont installés sur un mur en latte, prévoir une latte derrière ces endroits.

- N.B.: Lorsque vous utilisez une partie d'un panneau qui n'a pas le trou central positionné au milieu de la pièce, percez un nouveau trou central d'un diamètre de 1/8"(0,32cm) à la même hauteur que les autres trous d'installation.

Figure A

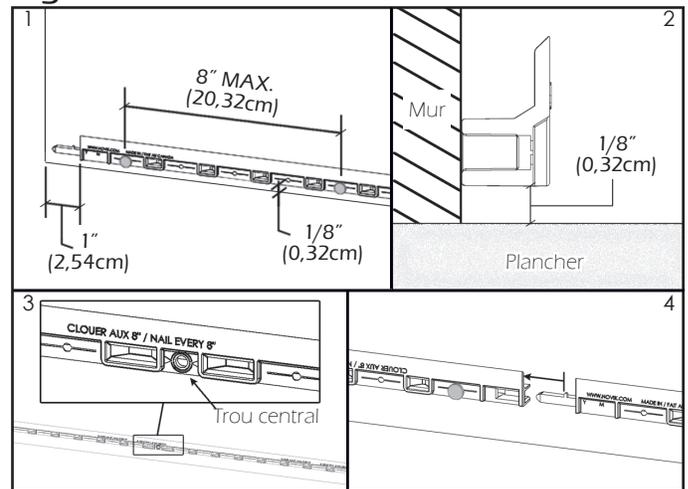


Figure B

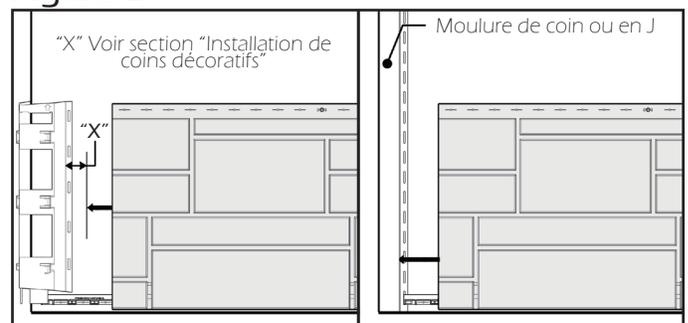
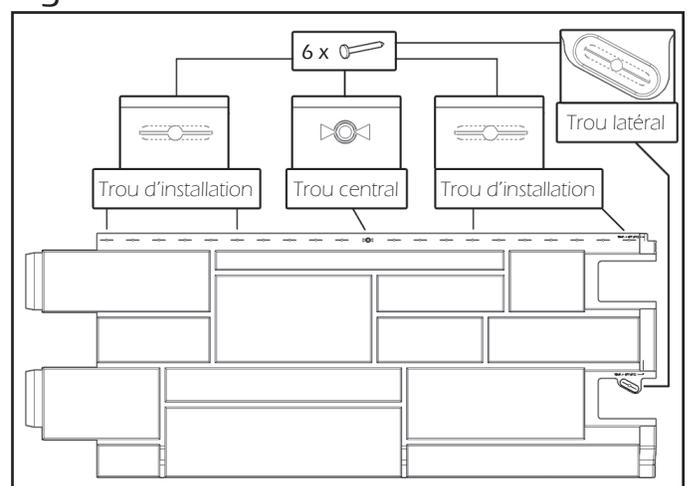


Figure C



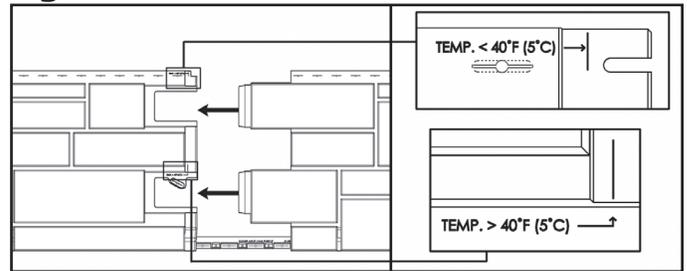
NOVIKSTONE^{MC} PHC - PIERRE PREMIUM

GUIDE D'INSTALLATION

ÉTAPES D'INSTALLATION (SUITE)

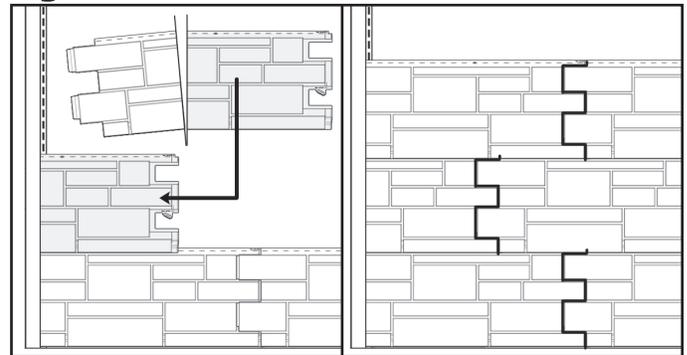
4-Mettre le panneau suivant en l'insérant sur la bande de départ et bien le glisser dans les guides du panneau précédent. Il est important de positionner correctement chaque panneaux en laissant toujours la même distance de l'un à l'autre. Si installés à une température extérieure supérieure à 40°F(5°C), glisser le panneau jusqu'aux butées (situées à l'arrière du panneau). Lorsqu'une résistance se fait ressentir, ne pas forcer. Utiliser la ligne repère pour valider le positionnement. Si installés à une température extérieure inférieure à 40°F(5°C), ajuster les panneaux à la ligne de température indiquée (Figure D). Une fois le panneau bien positionné, clouer le tel que mentionné précédemment. Refaire cette étape jusqu'à la fin de la rangée.

Figure D



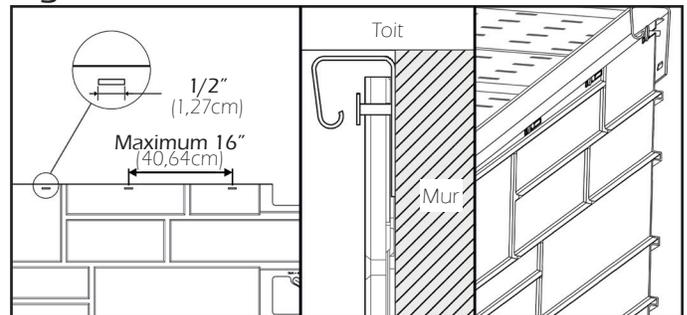
5-Partir le second rang en coupant le premier panneau à 16'' (40,6cm) de distance de votre point de coupe de la rangée de départ. Glisser les crochets situés au bas du panneau dans le haut de la rangée précédemment installée. (Figure E) Poursuivre cette rangée et les subséquentes en suivant les étapes 3 et 4 en prenant bien soin d'alterner, à chaque nouvelle rangée, la position de la coupe du premier panneau. S'assurer de terminer un mur avant d'en entreprendre un autre.

Figure E



6-Pour la dernière rangée et si vous devez fixer les panneaux dans un endroit autre que dans les trous de fixation, à un endroit peu visible sur le panneau, pratiquer avec un couteau, une fente de 1/2''(1,27cm) plus large que le corps du clou, mais plus petit que sa tête. (Figure F) Ceci ne gênera pas le mouvement d'expansion/contraction du revêtement même s'il n'est pas fixé dans les trous de fixation.

Figure F



Certains éléments de l'image ci-dessus ont été coupés pour faciliter la compréhension.

Note: Ne jamais fixer d'accessoires directement sur le revêtement. Les attaches doivent pénétrer la surface solide. Si vous avez besoin d'installer des accessoires sur le revêtement, à un endroit peu visible, faire une fente de 1/2''(1,27cm) plus large que le corps du clou, mais plus petit que sa tête afin de ne pas gêner l'expansion/contraction du revêtement.

NOVIKSTONE^{MC} PHC - PIERRE PREMIUM

GUIDE D'INSTALLATION

INSTALLATION COINS DÉCORATIFS

1-L'installation de ces coins décoratifs débute lorsque vous avez terminé l'installation des bandes de départ sur deux murs adjacents.
- N.B. Pour assurer une installation et une apparence optimales, s'assurer que les bandes de départs des deux murs adjacents du coin sont de même hauteur.

2-Installez, aux coins des deux murs adjacents, une première base de coin. Laissez un espace d'environ 1/4" (0,64cm) entre le bas de la base du coin et la bande de départ (Figure G.1). Glissez les premiers panneaux des rangées à une distance de 1/4" (0,64cm) de la base de coin. Ceci permettra le mouvement d'expansion et de contraction du matériel (Figure G 2).

3-Avant de commencer la prochaine rangée, vérifiez sans fixer la façade si la hauteur du coin correspond à celle des panneaux. Il est normal que les lignes de mortier ne concordent pas, donc s'aligner avec le haut et le bas des pièces (Figure H). Fixez définitivement les façades des coins seulement lorsque deux rangées adjacentes sont terminées.

4-Installez la prochaine base de coin, en la glissant derrière la précédente (Figure I.1), jusqu'à ce qu'elle soit soutenue par cette dernière (Figure I.2). Fixer la base sur le coin de mur et débiter la seconde rangée. Répéter jusqu'au sommet du mur en prenant bien soin, à chaque nouvelle rangée, que la hauteur des coins concorde avec les revêtements. Si besoin, couper légèrement les languettes inférieures pour ajuster la hauteur de la base de coin.

Figure G

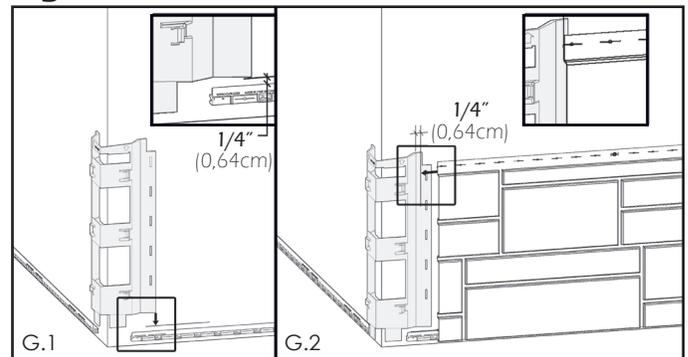


Figure H

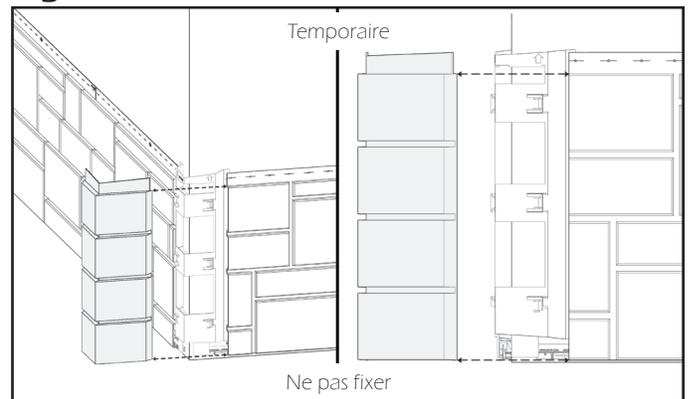
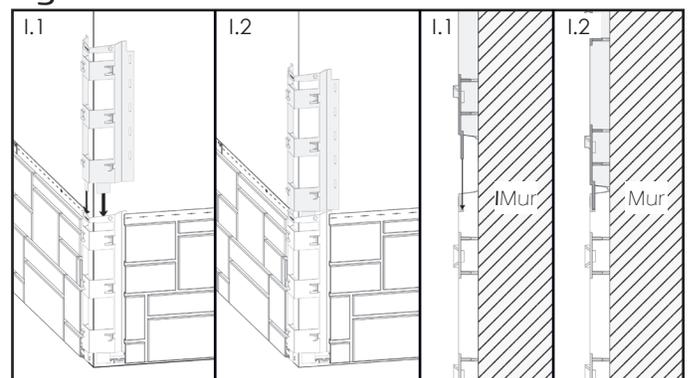


Figure I



NOVIKSTONE^{MC} PHC - PIERRE PREMIUM

GUIDE D'INSTALLATION

INSTALLATION COINS DÉCORATIFS (SUITE)

5-Pour le dernier coin, couper l'excédent de la base et l'installer sur le mur tel que mentionné précédemment. Couper également l'excédent de sa façade. Installer les panneaux de la dernière rangée et fixer la dernière façade sur sa base (Figure J).

6-Une fois tous les murs terminés, fixez les façades des coins sur leurs bases (Figure K).

Truc: Bien positionner les clips dans leur réceptacle et pousser également à l'aide des deux mains sur l'arête frontale du coin.

Figure J

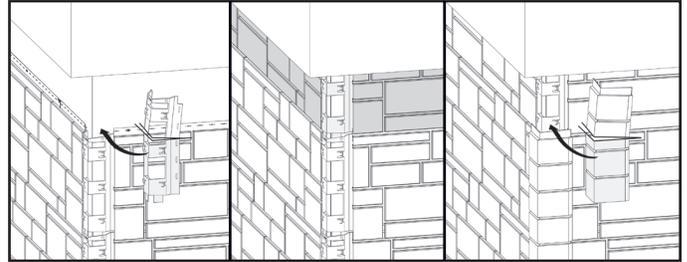
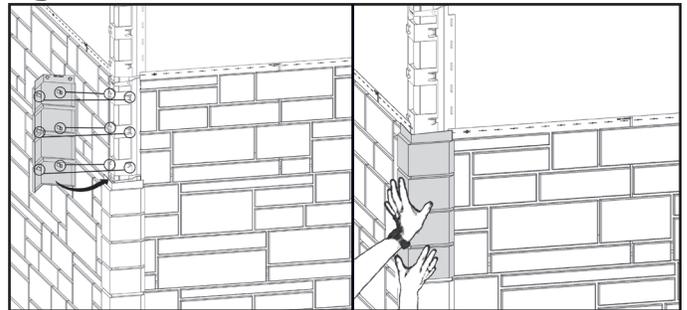


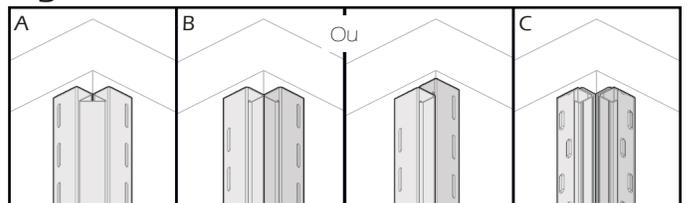
Figure K



ASTUCE D'INSTALLATION (COINS INTÉRIEURS)

1-Plusieurs solutions sont possibles pour faire la finition d'un coin intérieur: moulure de coin intérieur préfabriquée (A), deux moulures en J (B) ou deux NovikTrim1 (C) (Figure L). Cependant, il est important de bien étanchéifier le coin du mur avant de faire l'installation des moulures.

Figure L



Pour plus de détails, voir le guide d'installation respectif de chaque produits.