

**Feuille d'estimation**

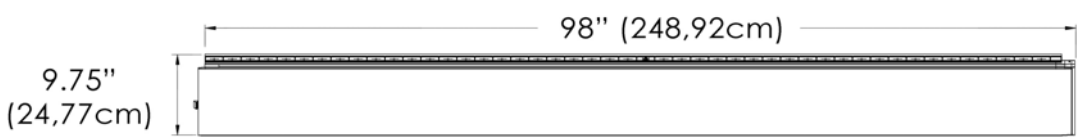

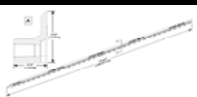
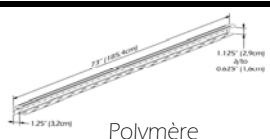
Contact: \_\_\_\_\_

Adresse: \_\_\_\_\_  
 \_\_\_\_\_  
 \_\_\_\_\_

Tél. : \_\_\_\_\_  
 Télécopieur: \_\_\_\_\_

Nom du projet: \_\_\_\_\_

Date requise: \_\_\_\_\_

	Description		Profil	Qté Totale
(A)	Planche simple 8" 98"x 9.75" (248,92 cm x 24,77 cm) 1 pc = 5.55 pi² (0,5 m²) Boite = 18 pcs			Couleur: _____  Boite
(B)	Coin de Planche simple 8" 3.5"x18.63" (8,89 cm x 47,31 cm)	Boite = 5 pcs		Couleur: _____  Boite
(C)	Bande de départ 6' (1,83 m)	Boite= 24 pcs		Boite
(D)	NovikTrim I 1.25"x6' (3,18cm x 1,8 m)	Boite = 40 pcs		Couleur: _____  Boite