

Feuille d'estimation

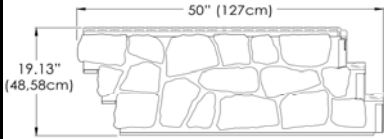
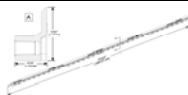
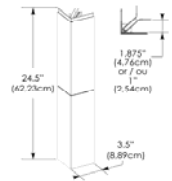
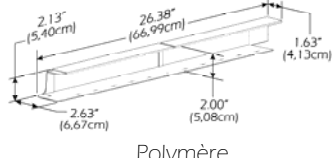
Contact: _____

Adresse: _____

Tél. : _____
 Télécopieur: _____

Nom du projet: _____

Date requise: _____

	Description		Profil	Qté Totale
(A)	Pierres des champs 50" x 19.13" (127 cm x 48,58 cm) 1 pc = 4.98 pi ² (0,46 m ²)	Boite = 10 pcs		Couleur: _____ Boite
(B)	Bande de départ 6' (1,83 m)	Boite= 24 pcs		Boite
(C)	Coin 3" - Grande base 3.5" x 24.5" (8,89 cm x 62,23 cm) 1 pc=2 pi lin. (0,61 m lin.)	Boite = 5 pcs		Couleur: _____ Boite
(D)	Moulure 1 pièce 2" 2.63" x 26.38" (6,67 cm x 0,67 m)	Boite = 24 pcs Chevauchement=7/16" (1,1 cm)	 Polymère	Couleur: _____ Boite