



My K-Cup®

Filtre à café réutilisable

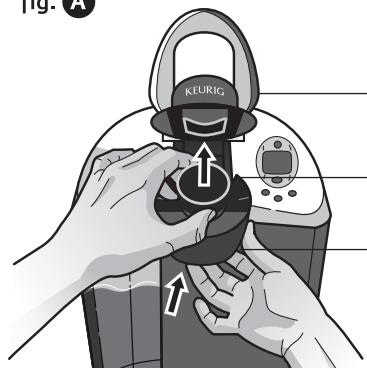
Instructions

- Ouvrez le filtre My K-Cup® en dévissant le couvercle dans le sens contraire des aiguilles d'une montre. Retirez le panier-filtre du support à filtre.
- Lavez le support à filtre, le couvercle et le panier-filtre à l'eau tiède savonneuse avant la première utilisation. Rincez-les et essuyez-les soigneusement.
- Enlevez le support à dosette K-Cup® de votre cafetière. Pour ce faire, levez d'abord la poignée de la cafetière et, en tenant fermement le boîtier du support à dosette K-Cup® avec le pouce et l'index d'une main, placez l'index de l'autre main sous le support et poussez vers le haut (fig. A).

Si vous moulez vos propres grains :

Commencez par une mouture plus grosse, semblable à celle requise pour une cafetière à piston. Essayez avec des moutures semblables à celles requises pour une cafetière filtre. Évitez une mouture fine à espresso qui pourrait obstruer le treillis ou entraîner une mauvaise extraction.

fig. A



Enlevez le support à dosette K-Cup® de votre cafetière

Poignée

Support à dosette K-Cup®

Boîtier du support à dosette K-Cup®

- Mettez la quantité désirée de café moulu dans le panier-filtre. En général, les torréfacteurs recommandent deux cuillerées à table de café pour 177 ml/6 oz d'eau. Comme le panier-filtre (rempli jusqu'à la partie supérieure du treillis) contient environ 2,7 cuillerées à table de café, vous pouvez ajuster la quantité à votre goût. L'intérieur du panier-filtre comporte des lignes de marquage qui indiquent 1 et 2 cuillerées à table. **NE DÉPASSEZ PAS** la partie supérieure du treillis et ne tassez pas le café moulu. Assurez-vous qu'il ne reste aucune particule de café sur le rebord du panier-filtre.

- Placez le panier-filtre dans le support à filtre et vissez le couvercle, en tournant dans le sens des aiguilles d'une montre (fig. B).

ATTENTION : Ne vissez pas le couvercle trop serré, il risquerait de se briser.

- Placez le filtre My K-Cup® assemblé dans le boîtier du support à dosette K-Cup® de votre cafetière (fig. C).

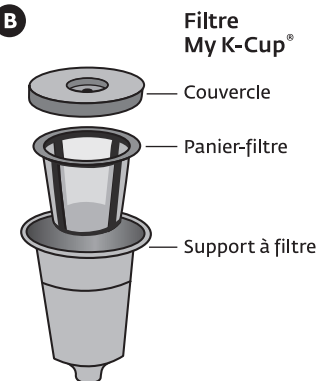
(N'oubliez pas d'enlever d'abord le support à dosette K-Cup®. Voir l'étape 3 et la fig. A).

- Abaissez la poignée et lancez une infusion comme d'habitude.
- Après l'infusion, levez la poignée et enlevez le filtre My K-Cup® de la cafetière.
- Ouvrez le filtre My K-Cup® en dévissant le couvercle dans le sens contraire des aiguilles d'une montre. Enlevez le panier-filtre du support, jetez la mouture et rincez le panier-filtre et le support.

ATTENTION : Le support à filtre et le panier-filtre peuvent être CHAUDS.

- Pour remettre en place le support à dosette K-Cup® original de la cafetière, levez la poignée de la cafetière et placez le support à dosette K-Cup® dans le boîtier du support à K-Cup® en alignant les trois languettes du support avec les fentes correspondantes du boîtier et en poussant le support dans le boîtier pour bien l'enclencher.

fig. B



Filtre My K-Cup®

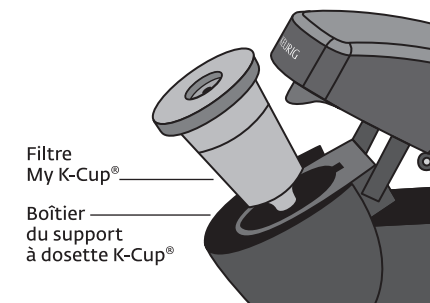
Couvercle

Panier-filtre

Support à filtre

fig. C

Placez le filtre My K-Cup® dans votre cafetière



Filtre My K-Cup®

Boîtier du support à dosette K-Cup®

Nettoyage :

Tous les éléments du filtre My K-Cup® peuvent être lavés à la main à l'eau tiède savonneuse, puis rincés; ils peuvent aussi être mis au lave-vaisselle. Dans ce cas, assurez-vous de bien placer les pièces pour qu'elles ne tombent pas au fond du lave-vaisselle.

Pour tout problème avec votre filtre à café réutilisable My K-Cup®, veuillez communiquer avec le Service à la clientèle de Keurig au 1 866 901-2739.

Des paniers-filtres de rechange sont offerts au www.keurig.com

À utiliser seulement avec les systèmes d'infusion à dosette K-Cup® pour la maison de Keurig®.

NE PAS utiliser avec :

Cafetière B100
Cafetière OfficePRO® Premier B155
Cafetières commerciales
Cafetières Vue®

© 2013 Keurig, Incorporated
60-200868-000 Rev E
11/12



My K-Cup® Reusable Coffee Filter

Instructions

1. Open the My K-Cup® Filter Assembly by turning the Lid counterclockwise. Remove the Filter Basket from the Filter Holder.
2. Wash the Filter Holder, Lid and Filter Basket with warm soapy water prior to first use. Rinse and dry thoroughly.
3. Remove the K-Cup® Pack Holder Assembly from your brewer. To do this, first lift the Handle of the brewer, then grasp the outside housing of the K-Cup® Pack Holder Assembly with the thumb and index finger of one hand and push up from below with the index finger of your other hand while holding the housing firmly (fig. A).

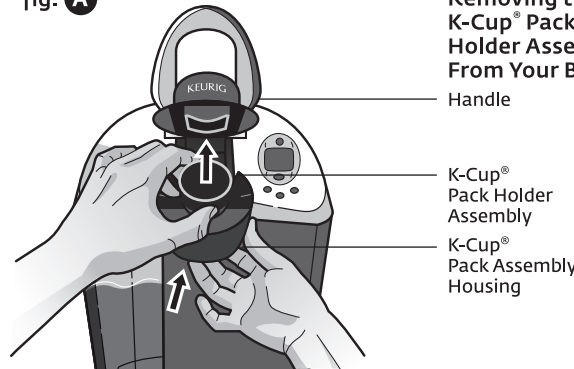
If you grind your own beans:

Start with a coarser grind similar to a French press grind.

Experiment with grinds similar to drip brewing.

Avoid a fine espresso grind setting that could clog the screen or result in poor extraction.

fig. A



Removing the K-Cup® Pack Holder Assembly From Your Brewer

Handle

K-Cup®
Pack Holder
Assembly

K-Cup®
Pack Assembly
Housing

4. Fill the Filter Basket with your desired amount of ground coffee. In general, roasters recommend 2 tablespoons of coffee for every 6 oz. of water used. The Filter Basket (filled to the top of the mesh) holds approximately 2.7 tablespoons of coffee so that you can adjust to your personal preference. There are line markings on the inside of the Filter Basket that designate 1 tablespoon and 2 tablespoons. Do NOT fill the Filter Basket past the top of the mesh or tamp the grinds. Be sure there are no coffee grinds remaining on the upper rim of the Filter Basket.

5. Place the Filter Basket in the Filter Holder and screw on the Lid, turning clockwise (fig. B).

CAUTION: Turning too far may cause the Lid to break.

6. Place the My K-Cup® Filter Assembly in the K-Cup® Pack Assembly Housing of your brewer (fig. C).

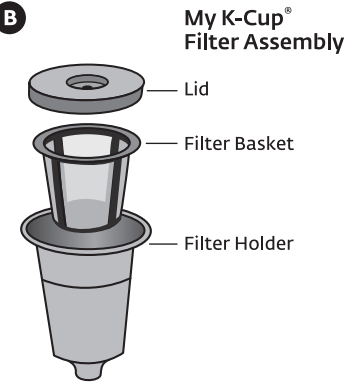
(Remember, you must remove the K-Cup® Pack Holder Assembly first. See step 3 and fig. A).

7. Lower the Handle and brew as you normally do.
8. After brewing, lift the Handle and remove the My K-Cup® Filter Assembly from the brewer.
9. Open the My K-Cup® Filter Assembly by turning the Lid counterclockwise. Lift the Filter Basket from the Holder, discard grounds and rinse out the Filter Basket and Holder.

CAUTION: The Filter Holder and Filter Basket may be HOT.

10. To replace the brewer's original K-Cup® Pack Holder Assembly, lift the Handle of the brewer and place the K-Cup® Pack Holder Assembly into the K-Cup® Pack Assembly Housing, align the three holder tabs with the corresponding housing slots, and press the holder into the housing to snap it into place.

fig. B



My K-Cup® Filter Assembly

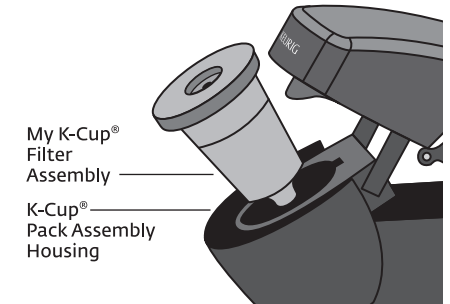
Lid

Filter Basket

Filter Holder

fig. C

Placing the My K-Cup® Filter Assembly Into Your Brewer



My K-Cup®
Filter
Assembly

K-Cup®
Pack Assembly
Housing

Cleaning:

All parts of your My K-Cup® Filter Assembly can be cleaned by hand with warm soapy water and then rinsed or they can be cleaned in the dishwasher. When cleaning in the dishwasher, be sure to trap the pieces so they don't fall to the bottom of the dishwasher.

If you experience any problems using your My K-Cup® Reusable Coffee Filter, contact Keurig Customer Service at 1-866-901-BREW (2739).

Replacement Filter Baskets are available at www.keurig.com

For use with Keurig® K-Cup® home brewing systems only.

NOT for use with:

B100 brewer
OfficePRO® Premier B155 brewer
Commercial brewers
Vue® brewers

IMPORTANT:

- ★ The Keurig™ My K-Cup® Reusable Coffee Filter is designed for use with ground coffee only. Any damage to or malfunction of your Keurig® brewer resulting from the use of anything besides ground coffee in your My K-Cup® Reusable Coffee Filter may not be covered by Keurig's Limited One Year Brewer Warranty, or may result in a service fee if the brewer damage or malfunction is determined to be caused by such use.
- ★ You cannot place a K-Cup® pack into the My K-Cup® Filter Assembly as it will cause over-pressure in the brewer.
- ★ Do not use the Filter Basket with the brewer's original K-Cup® Pack Holder Assembly as the needle inside may puncture the Filter Basket.
- ★ After brewing with the My K-Cup® Reusable Coffee Filter, you must remove it and replace it with the brewer's original K-Cup® Pack Holder Assembly in order to brew a K-Cup® pack.