



Funcionalidades especiais do E³.formboard

- Criação de chicotes de qualquer escala
- Diâmetros do segmentos de pacote
- Comprimentos do fio
- Segregação do fio
- Tabelas de conexão
- Conexões guiadas por tabelas
- Rotação da secção
- Agrafos, convoluta, termo-retrátil
- Funções de impressão otimizadas
- Ligações dinâmicas a E³.cable

E³.formboard - Design de quadros de pregos de chicotes para fabricação

Introdução

E³.series, da Zuken, é utilizado para documentar e detalhar projetos elétricos e de fluido. Sua flexibilidade auxilia todo o processo da engenharia, desde a fabricação até a manutenção. Garante também que todas as fases do projeto sejam completamente sincronizadas através de sua estrutura orientada para o objeto.

E³.formboard é totalmente integrado com E³.cable. Ele fornece uma solução completa para desenhar chicotes de cabos para fabricação. Os desenhos de chicotes podem ser escalonados **a qualquer tamanho** e podem existir múltiplos chicotes no mesmo projeto. A funcionalidade automática simplifica a colocação, disposição e dimensionamento dos segmentos.

Segmentos atendidos:

E³.formboard é adequado para fabricantes de chicotes e veículos **automóveis**, aeroespaciais, ferroviários, todo-o-terreno, especiais e **empresas de maquinaria**.



Criação de painéis de forma otimizados



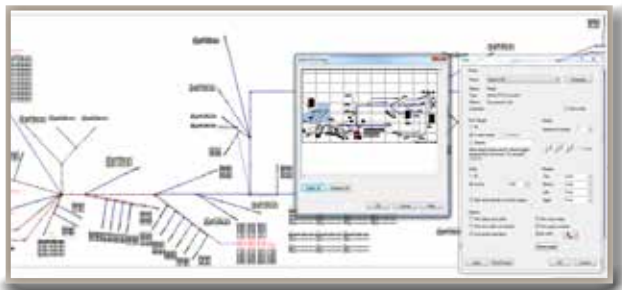
Cable bundle section view strategies

Os projetos de painéis de forma incluem tabelas de conexões, agraços, termo-retrátil e convoluta.

Os comprimentos dos fios são automaticamente determinados e um algoritmo de embalagem calcula o diâmetro exterior dos segmentos de chicotes. Para adaptar ao tamanho do papel, as secções de chicotes são rodadas sobre qualquer ponto e uma funcionalidade de impressão especial permite reimprimir secções individuais

Design autônomo de placa de formas

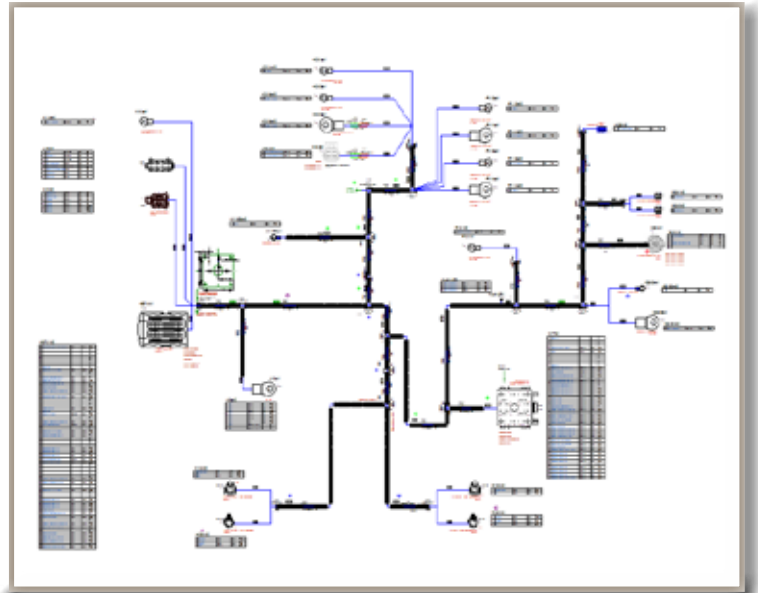
Os conectores adicionados à folha de chicote automaticamente incluem tabelas de conexões, enquanto as linhas de conexão adicionadas entre os conectores definem as secções do chicote. Os fios adicionados aos pinos nas tabelas de conexões são automaticamente encaminhados pelos segmentos de chicote mais curtos pré-definidos.



Configurable print options

Design integrado de placa de formas e esquemático

E³.formboard está totalmente integrado em E³.cable. Os dados de interligação lógica definidos em E³.cable são utilizados diretamente em E³.formboard e qualquer mudança em qualquer módulo se reflete automaticamente no outro.



Formboard design

Módulos E³.series adicionais

E³.cable

Proporciona uma funcionalidade melhorada para projetar cabos e chicotes de cabos. Diferentes vistas do projeto permitem a criação de documentos específicos para a produção, arranque e assistência técnica.

E³.fluid

Solução de design integrada para a hidráulica, pneumática, sistemas de arrefecimento e lubrificação. Suporta o design elétrico e de fluido integrado.

E³.Revision Management

Documenta todas as mudanças físicas e gráficas entre iterações de designs. Produz automaticamente a documentação da ordem de mudança de engenharia.

E³.view

Visualizza tutti i progetti E³.series e i file speciali di visualizzazione in un Viewer gratuito.

E³.3D Routing Bridge

Fio de transferência, cabo e informação de chicotes de cabos para sistemas 3D MCAD. Após o encaminhamento, os comprimentos individuais do fio podem ser transferidos de volta para E³.series.

E³.topology

Avalia atentamente os chicotes do sistema no fluxo do projeto a averigua fatores como o comprimento, peso e custo. Permite a análise de troca dos chicotes e sub-chicotes para otimizar o desempenho e minimizar custos de fabricação.

E³.redliner

Marca documentos numa cópia protegida de leitura apenas do projeto. Reproduz e salta para todas as mudanças recomendadas no design principal.

E³.view

Possibilita a visualização de todos os projetos E³.series e arquivos de visualizadores especiais gratuitamente.