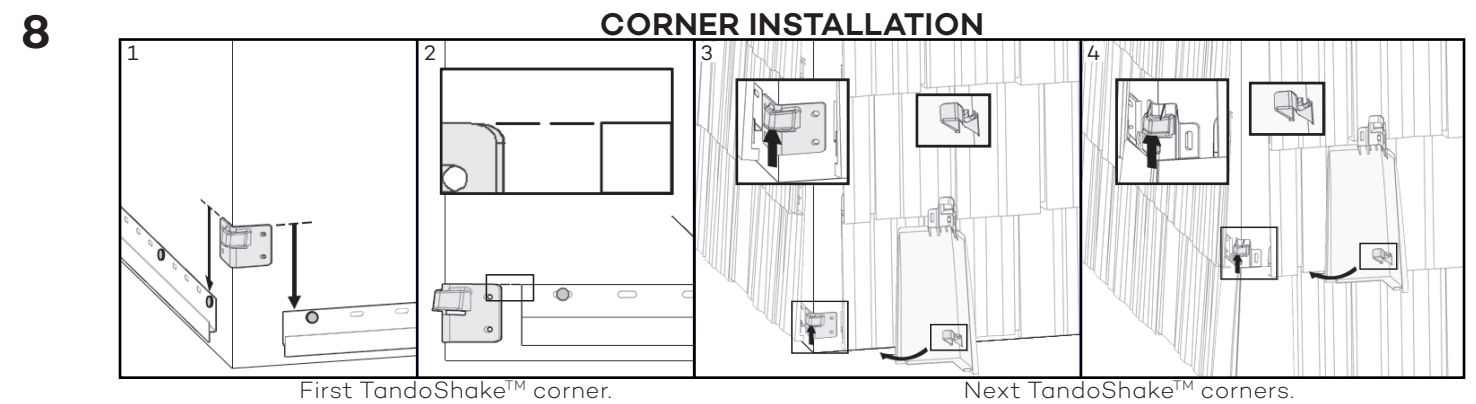
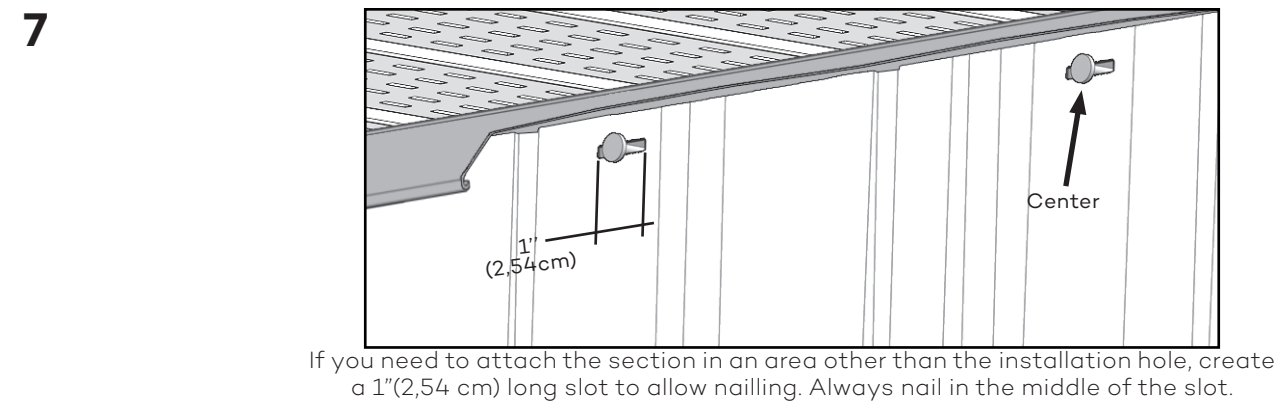
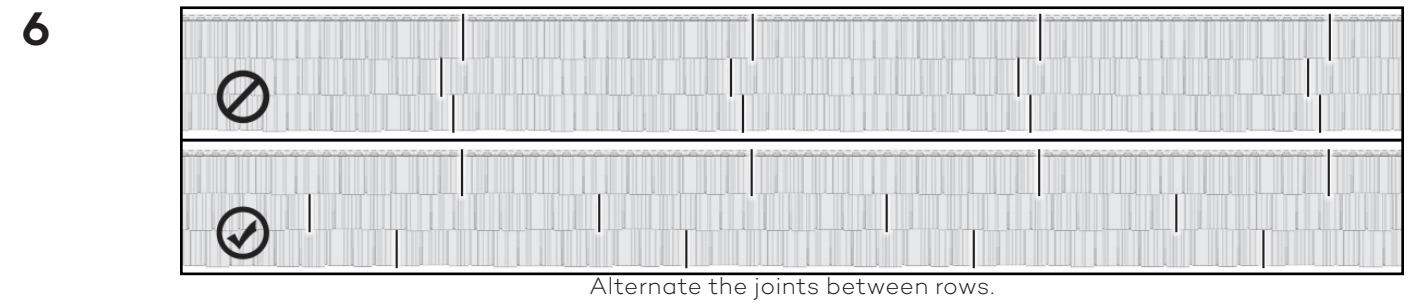
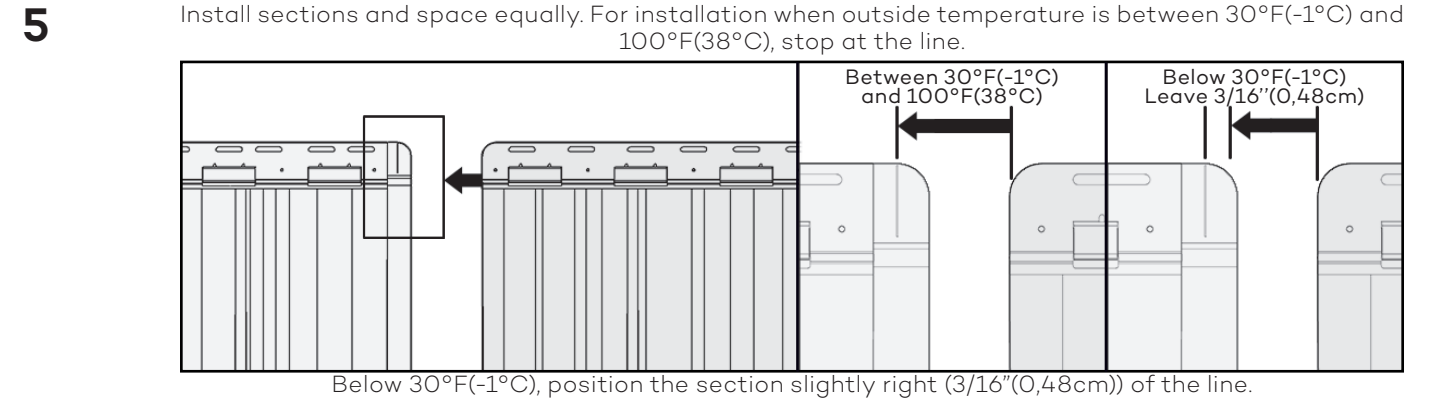
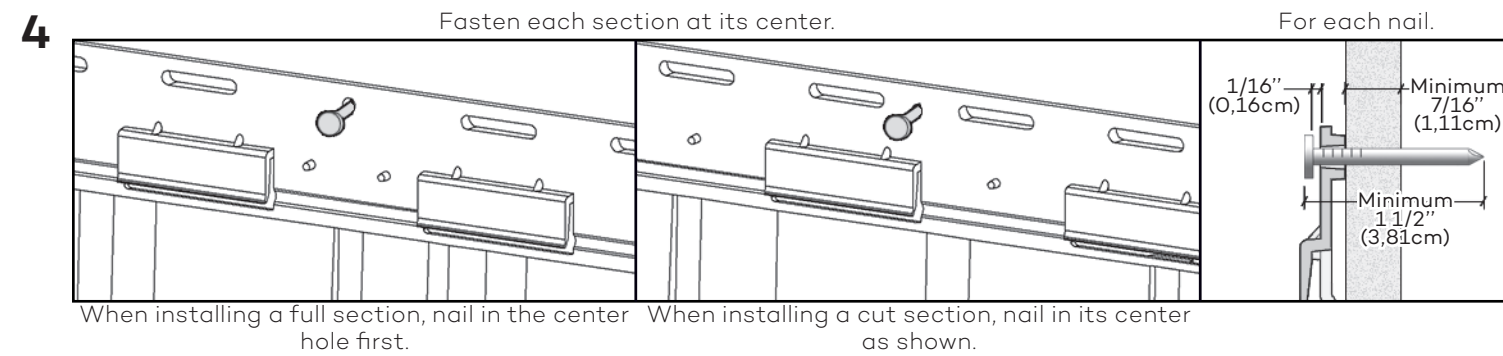
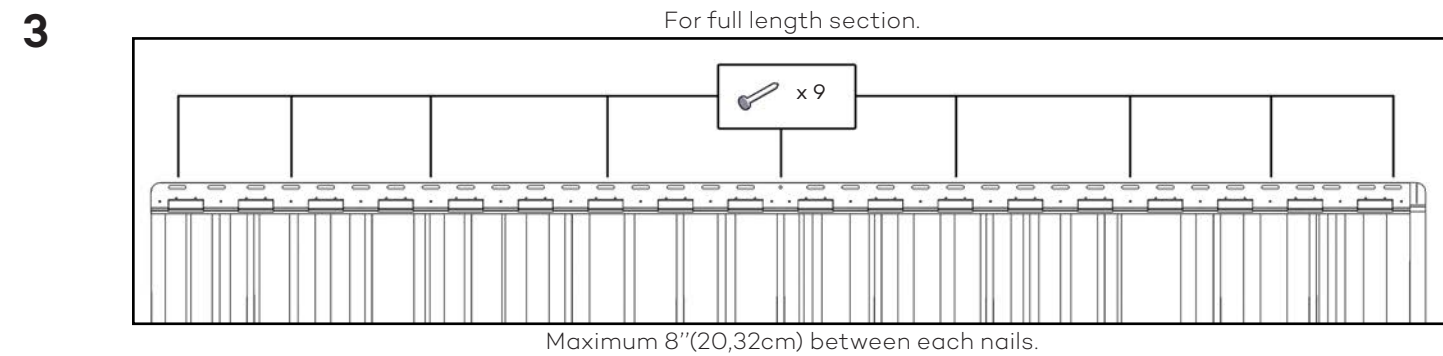
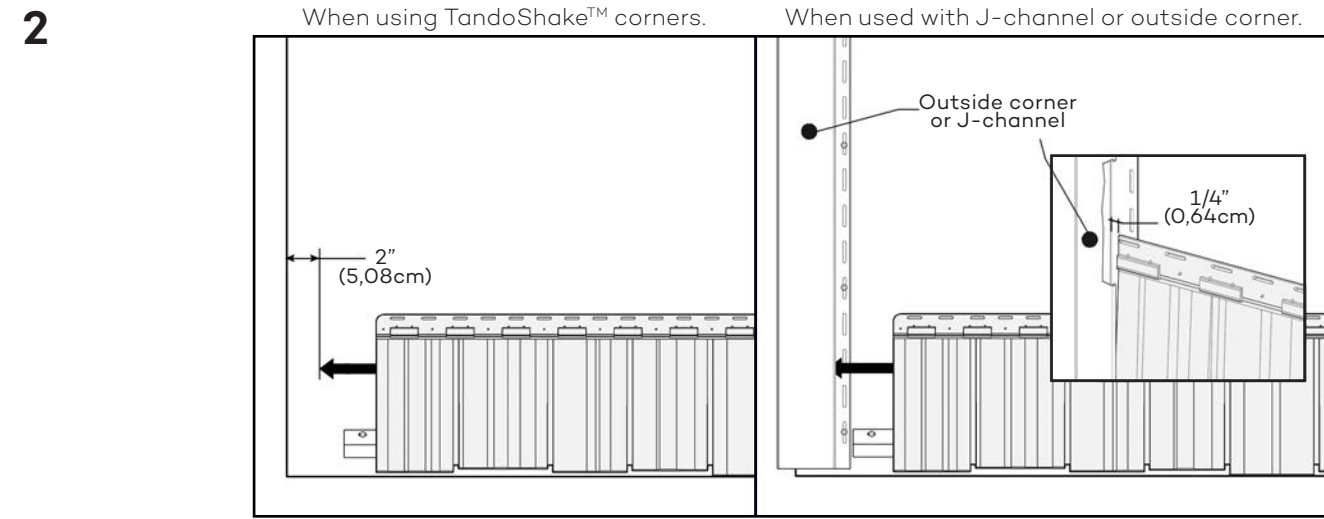
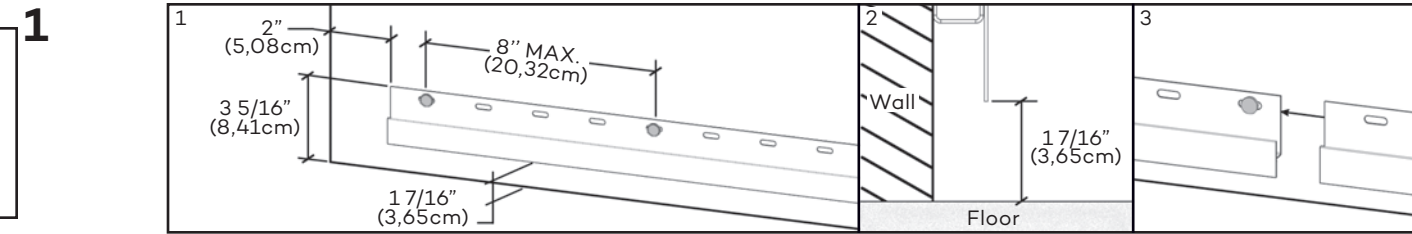


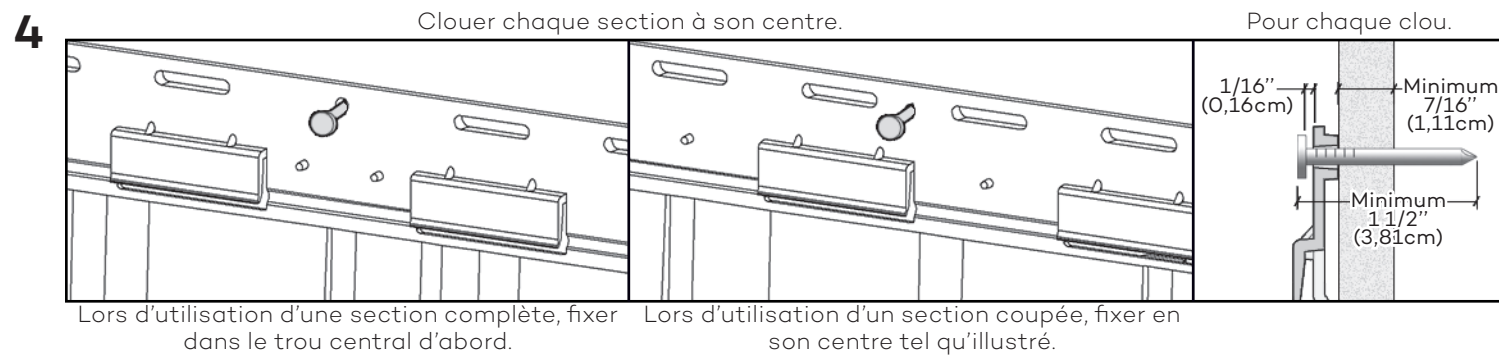
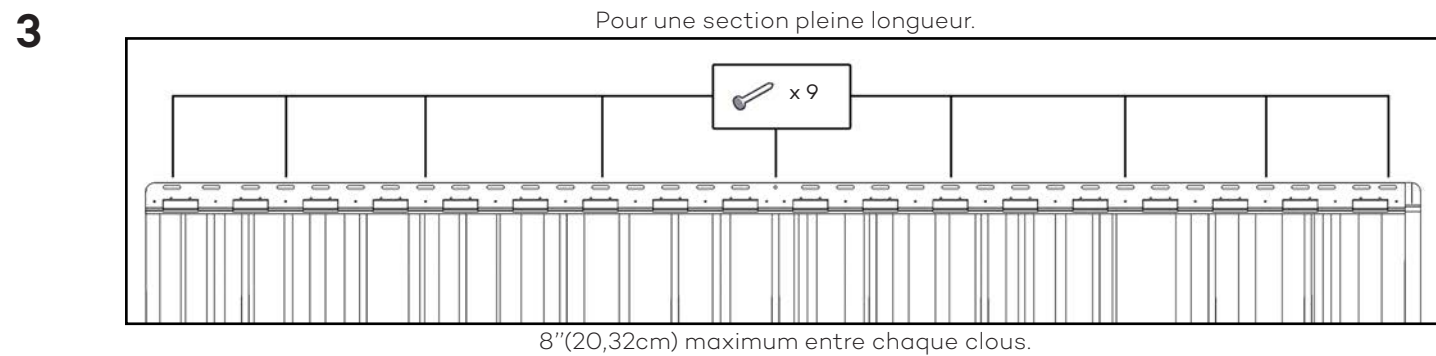
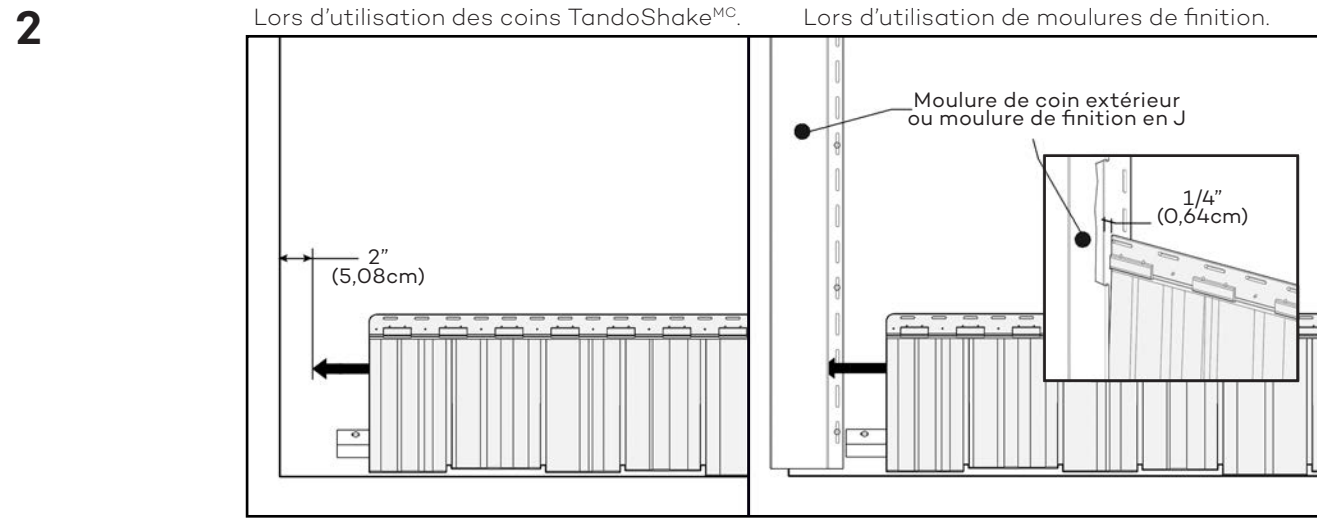
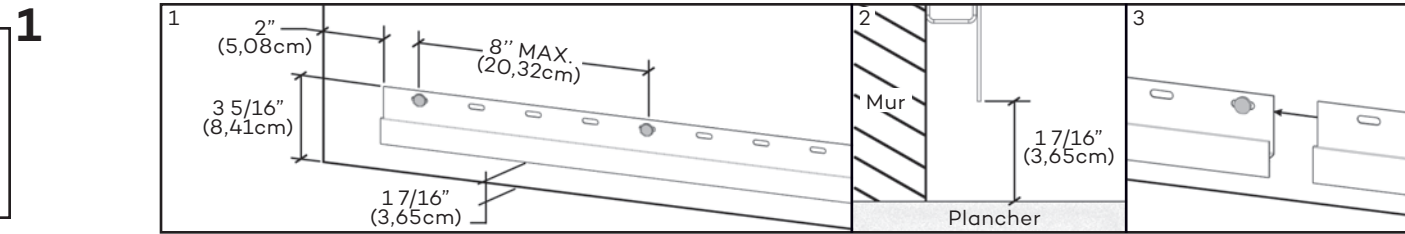
**CAUTION: ALWAYS INSTALL PRODUCT FROM LEFT TO RIGHT AND REMEMBER THAT POLYMER UNDERGOES EXPANSION/CONTRACTION DUE TO TEMPERATURE VARIATIONS. FOR A BETTER LOOK WE RECOMMEND TO INSTALL PRODUCT ON FLAT SURFACES (EX: PLYWOOD PANELS OR OSB PANELS). IF SECTIONS ARE INSTALLED ON A WALL WITH FURRINGS, FURRING STRIPS MUST BE INSTALLED OBLIQUELY AND SPACED BY 8"(20,32cm).**

FRANÇAIS  
AU VERSO



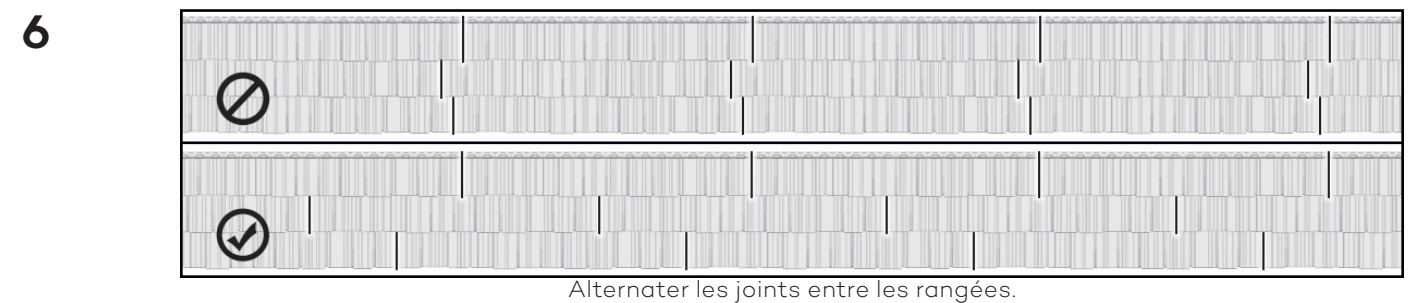
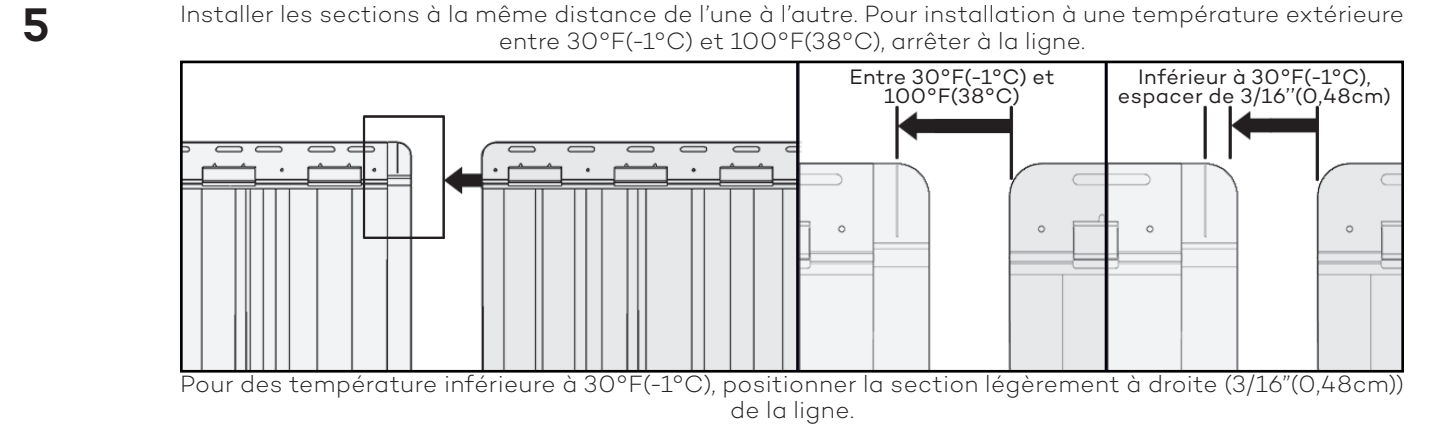
**ATTENTION: TOUJOURS INSTALLER LE PRODUIT DE LA GAUCHE VERS LA DROITE ET NE JAMAIS OUBLIER QUE LES POLYMÈRES SUBISSENT DE L'EXPANSION/CONTRACTION DUES AUX VARIATIONS DE TEMPÉRATURE. POUR UNE MEILLEURE APPARENCE, NOUS RECOMMANDONS D'INSTALLER LE PRODUIT SUR DES SURFACES PLANES (EX: PANNEAUX DE CONTRE-PLAQUÉ OU OSB). SI INSTALLER SUR UN MUR LATTÉ, INSTALLER LES LATTES À L'OBLIQUE ET AUX 8"(20,32cm).**

ENGLISH ON REVERSE

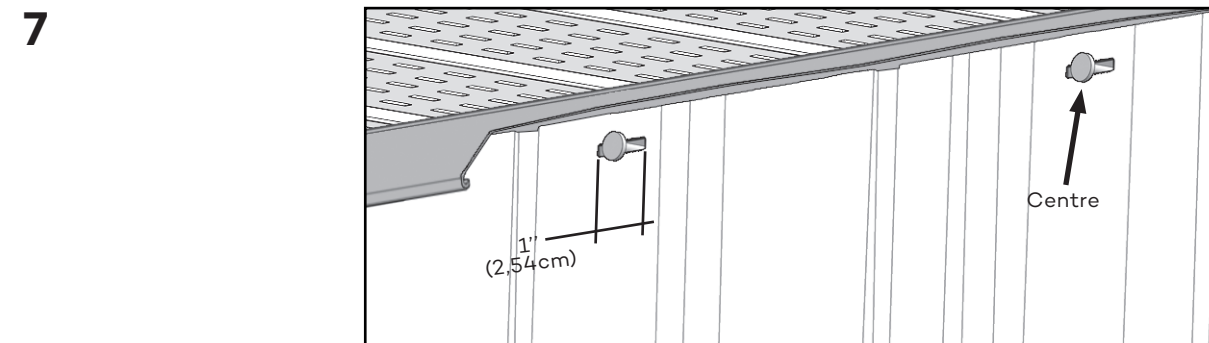


Lors d'utilisation d'une section complète, fixer dans le trou central d'abord.

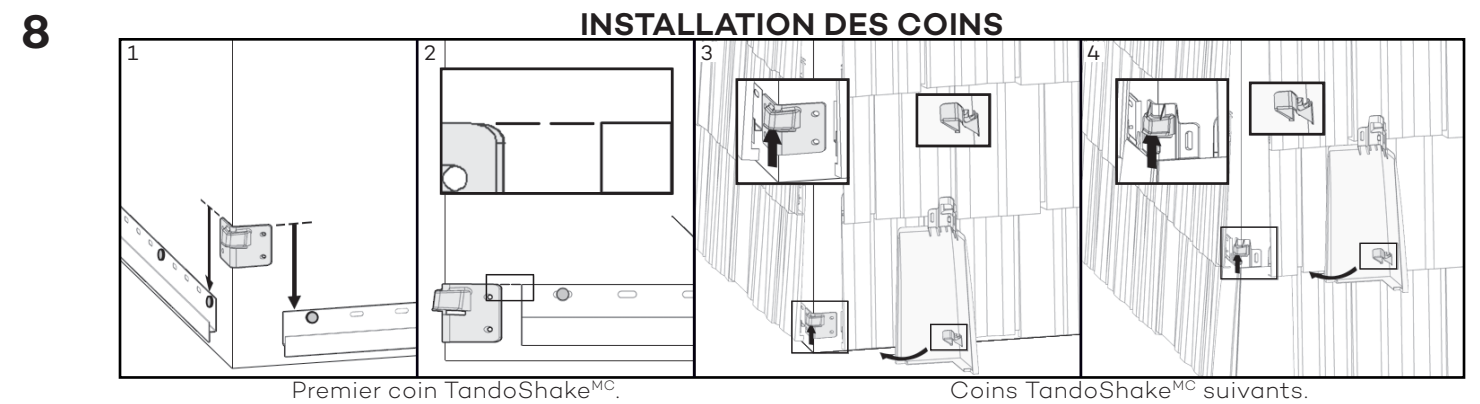
Lors d'utilisation d'un section coupée, fixer en son centre tel qu'illustré.



Alternater les joints entre les rangées.



Si vous devez fixer les sections dans un endroit autre que dans les trous de fixation, faire une fente de 1"(2,54 cm) pour permettre de clouer. Toujours clouer au centre de la fente.



**INSTALLATION DES COINS**

Premier coin TandoShake<sup>MC</sup>.

Coins TandoShake<sup>MC</sup> suivants.