

### Feuille d'estimation

Contact: \_\_\_\_\_

Adresse: \_\_\_\_\_

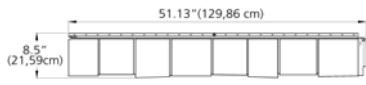

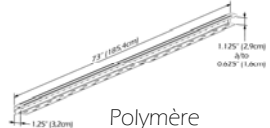
\_\_\_\_\_

\_\_\_\_\_

Tél. : \_\_\_\_\_

Télécopieur: \_\_\_\_\_

Nom du projet: \_\_\_\_\_

	Description		Profil	Qté Totale
(A)	Bardeaux décalés 51.13"x8.5" (129,86 cm x 21,59 cm) 1 pc = 2.17 pi <sup>2</sup> (0,2 m <sup>2</sup> )	Boite = 23 pcs		Couleur: _____  Boite
(B)	Bande de départ 6' (1,83 m)	Boite= 24 pcs		Boite
(C)	NovikTrim1 1.25"x6' (3,18cm x 1,8 m)	Boite = 40 pcs	 Polymère	Couleur: _____  Boite