

Feuille d'estimation


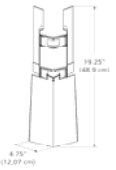
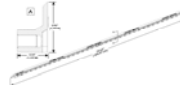
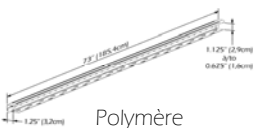
Contact: _____

Adresse: _____

Tél. : _____
 Télécopieur: _____

Nom du projet: _____

Date requise: _____

	Description		Profil	Qté Totale
(A)	Bardeau rustique 48,38"x18.75" (122,87 cm x 47,63 cm) 1 pc = 5.55 pi ² (0,5 m ²)	Boite = 9 pcs		Couleur: _____ Boite
(B)	Coin de Bardeau rustique 4.75"x19.25" (12,07 cm x 48,9 cm) 1 pc = 0.74 pi lin. (0,23 m lin.)	Boite = 5 pcs		Couleur: _____ Boite
(C)	Bande de départ 6' (1,83 m)	Boite= 24 pcs		Boite
(D)	NovikTrim I 1.25"x6' (3,18cm x 1,8 m)	Boite = 40 pcs	 Polymère	Couleur: _____ Boite