
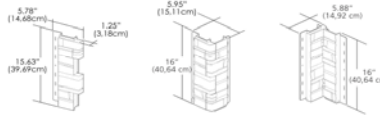
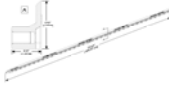
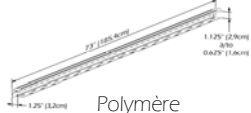


Feuille d'estimation

Contact: _____
 Adresse: _____

 Tél. : _____
 Télécopieur: _____

 Nom du projet: _____
 Date requise: _____

	Description		Profil	Qté Totale
(A)	Pierres sans joints 41.5"x13.13" (105,41 cm x 33,34 cm) 1 pc = 2.5 pi ² (0,23 m ²)	Boite = 10 pcs		Couleur: _____ Boite
(B)	Coin deux pièces 5.88"x16" (14,92 cm x 40,64 cm) 1 pc = 1.26 pieds linéaires (0,38 m lin.)	Boite = 10 pcs (5 coins)		Couleur _____ Boite
(C)	Bande de départ 6' (1,83 m)	Boite= 24 pcs		Boite
(D)	NovikTrim 1 1.25"x6' (3,18cm x 1,8 m)	Boite = 40 pcs		Couleur: _____ Boite