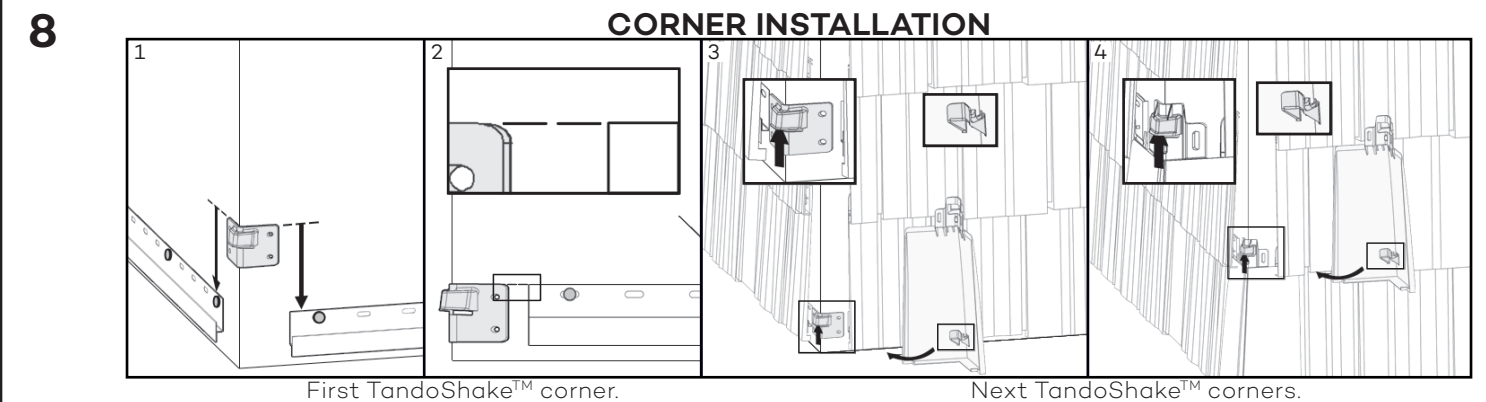
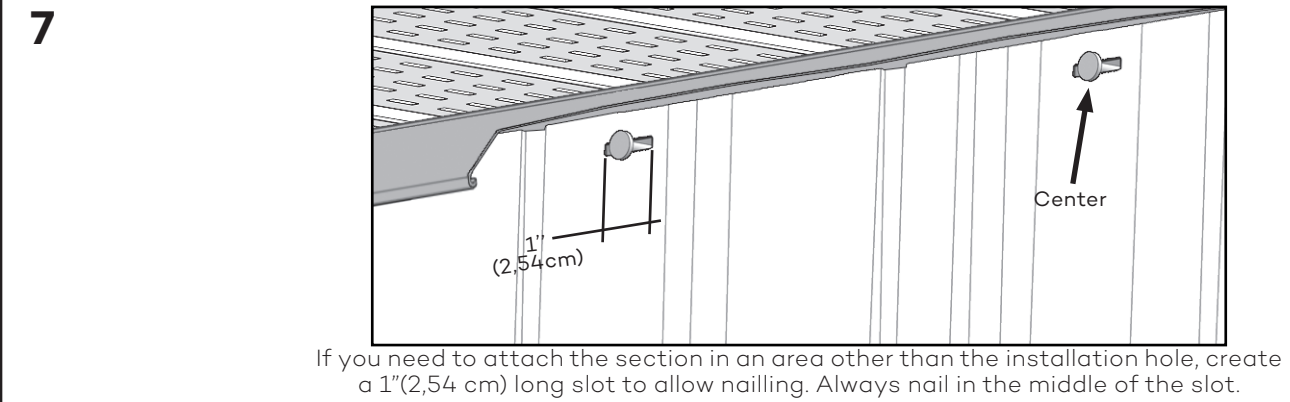
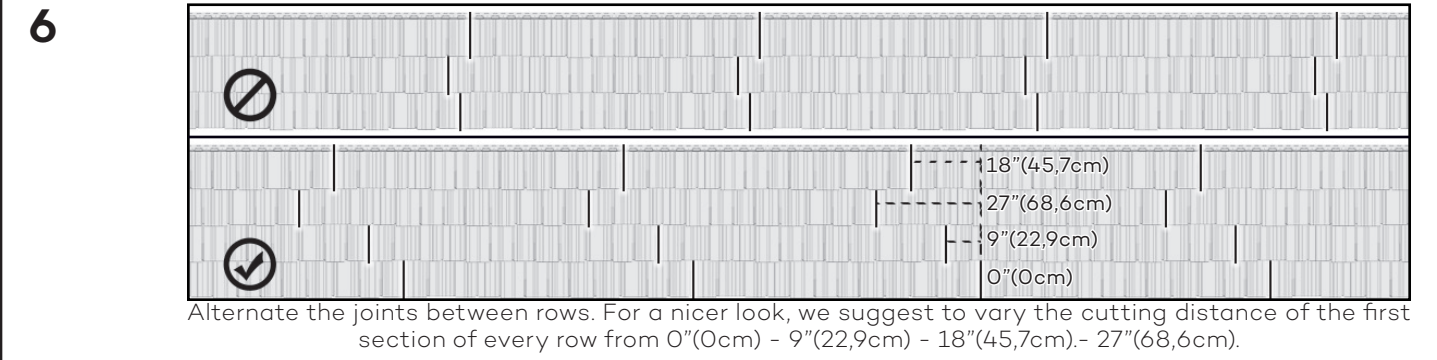
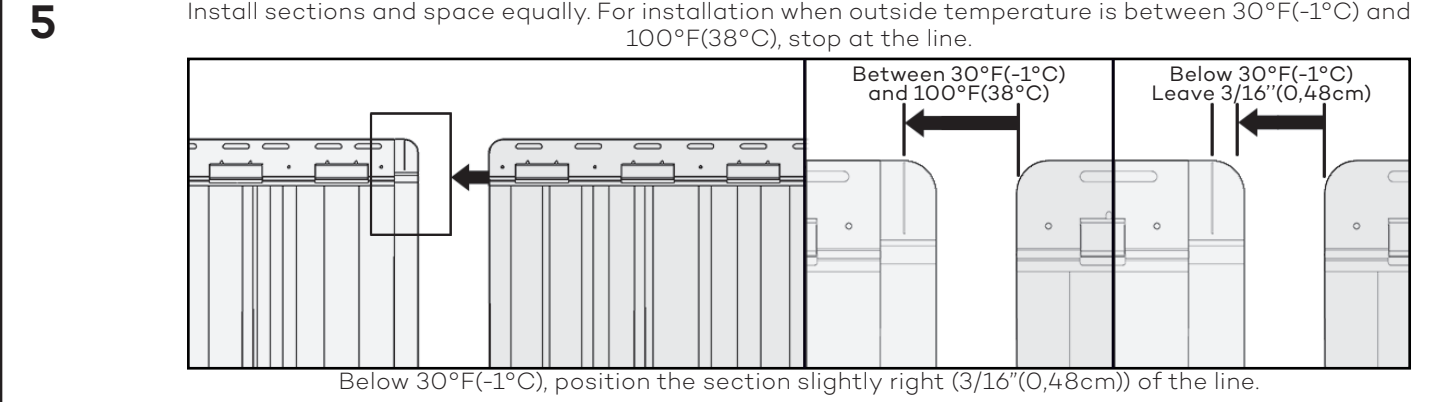
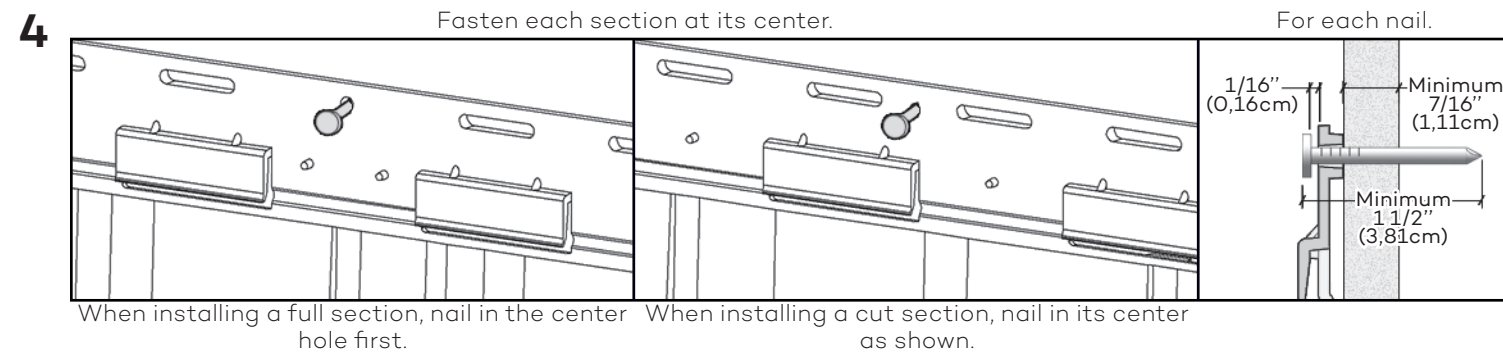
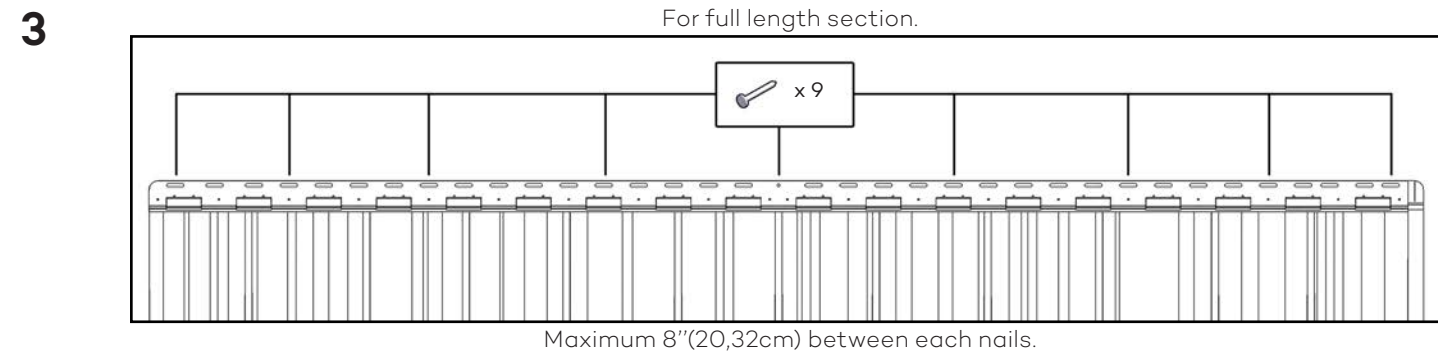
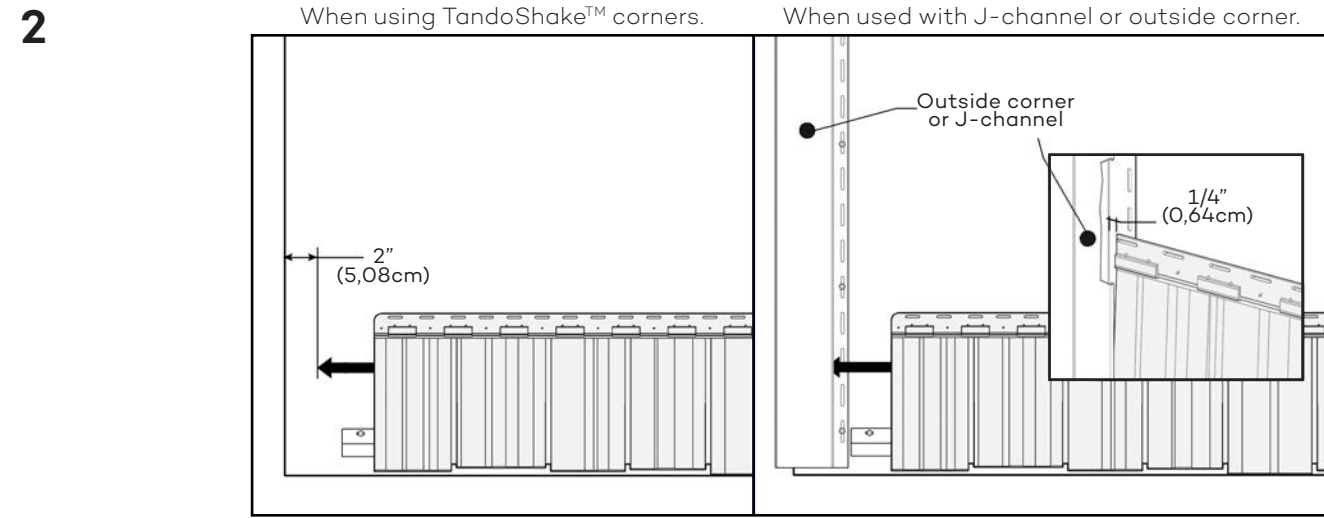
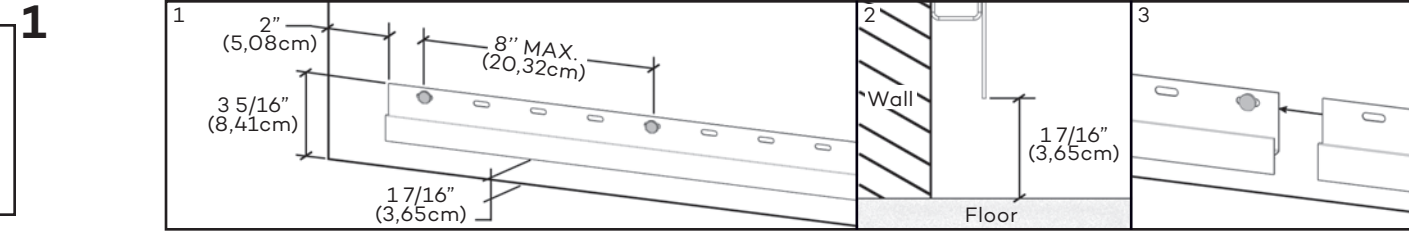


**CAUTION: ALWAYS INSTALL PRODUCT FROM LEFT TO RIGHT AND REMEMBER THAT POLYMER UNDERGOES EXPANSION/CONTRACTION DUE TO TEMPERATURE VARIATIONS. FOR A BETTER LOOK WE RECOMMEND TO INSTALL PRODUCT ON FLAT SURFACES (EX: PLYWOOD PANELS OR OSB PANELS). IF SECTIONS ARE INSTALLED ON A WALL WITH FURRINGS, FURRING STRIPS MUST BE INSTALLED OBLIQUELY AND SPACED BY 8" (20,32CM).**

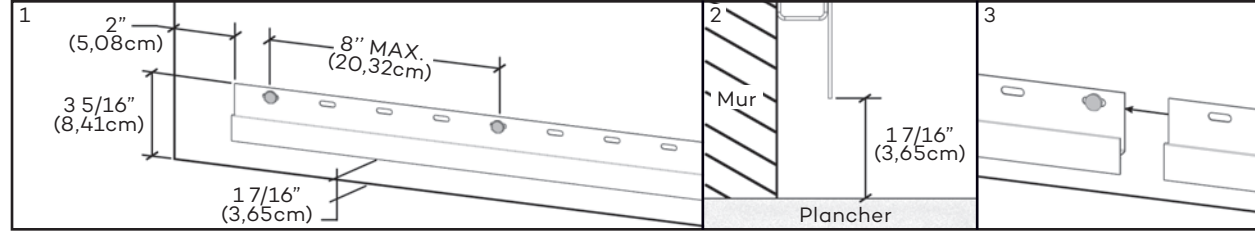
FRANCAIS  
AU VERSO



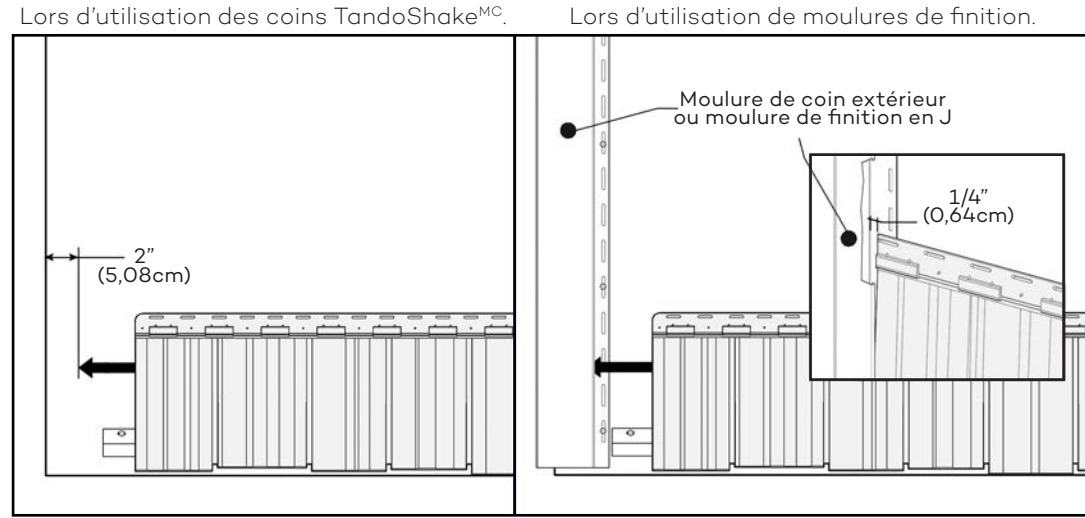
**ATTENTION: TOUJOURS INSTALLER LE PRODUIT DE LA GAUCHE VERS LA DROITE ET NE JAMAIS OUBLIER QUE LES POLYMÈRES SUBISSENT DE L'EXPANSION/CONTRACTION DUES AUX VARIATIONS DE TEMPERATURE. POUR UNE MEILLEURE APPARENCE, NOUS RECOMMANDONS D'INSTALLER LE PRODUIT SUR DES SURFACES PLANES (EX: PANNEAUX DE CONTRE-PLAQUE OU OSB). SI INSTALLER SUR UN MUR LATTÉ, INSTALLER LES LATTES À L'OBLIQUE ET AUX 8" (20,32CM).**

ENGLISH ON REVERSE

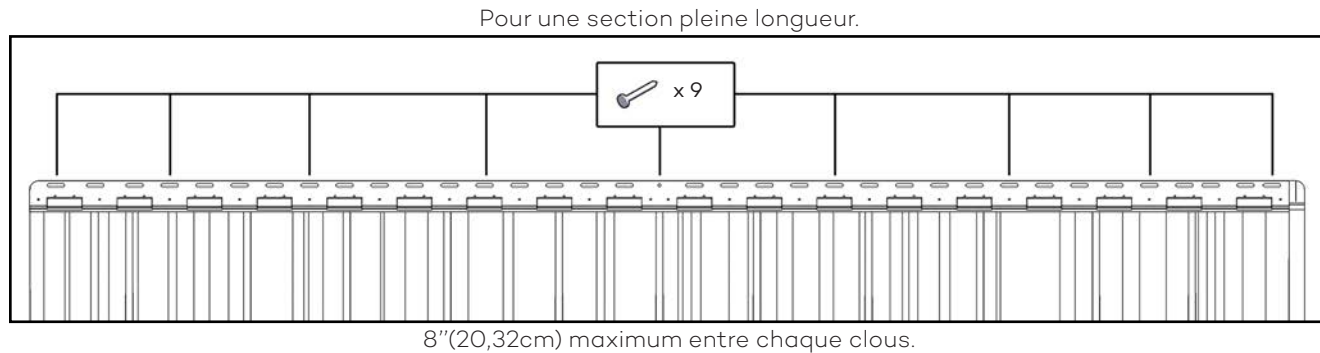
1



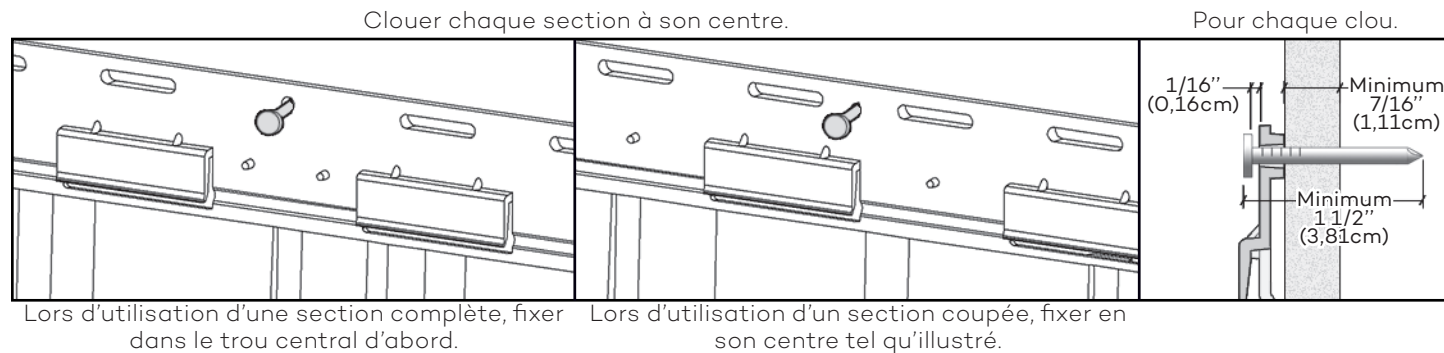
2



3



4

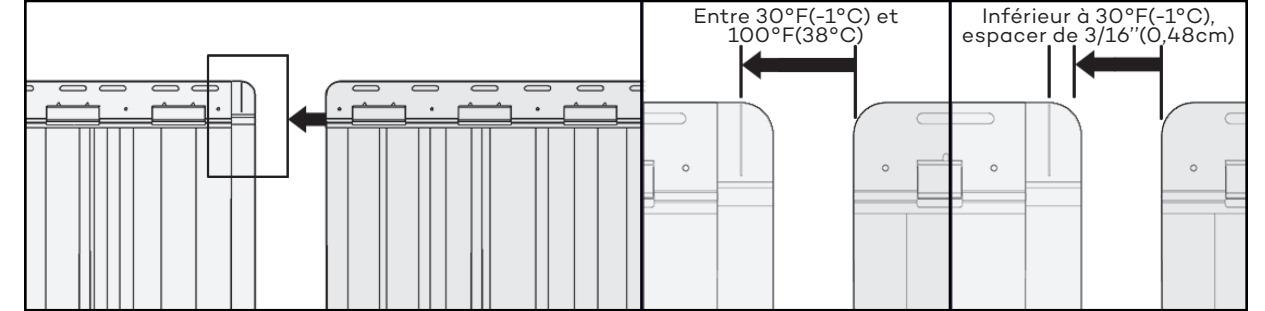


Lors d'utilisation d'une section complète, fixer dans le trou central d'abord.

Lors d'utilisation d'un section coupée, fixer en son centre tel qu'illustré.

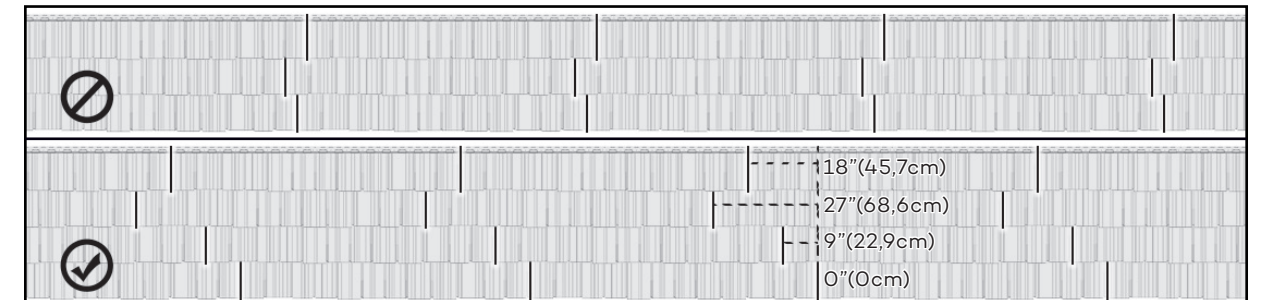
5

Installer les sections à la même distance de l'une à l'autre. Pour installation à une température extérieure entre 30°F(-1°C) et 100°F(38°C), arrêter à la ligne.



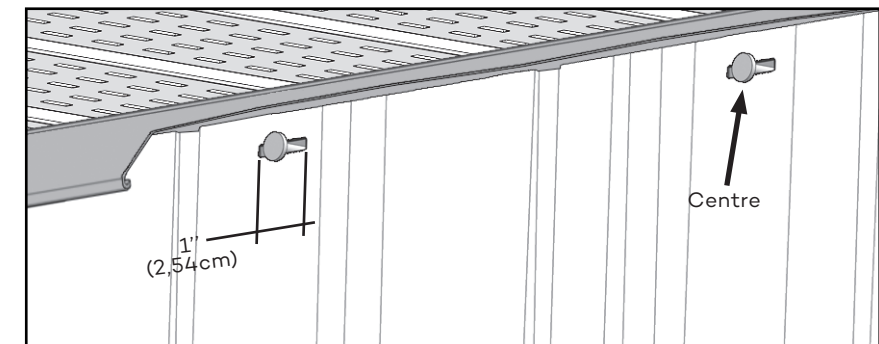
Pour des température inférieure à 30°F(-1°C), positionner la section légèrement à droite (3/16" (0,48cm)) de la ligne.

6



Alternier les joints entre les rangées. Pour une meilleure apparence, nous suggérons de varier la distance de coupe de la première section de chaque rangée entre 0" (0cm) - 9" (22,9cm) - 18" (45,7cm) - 27" (68,6cm).

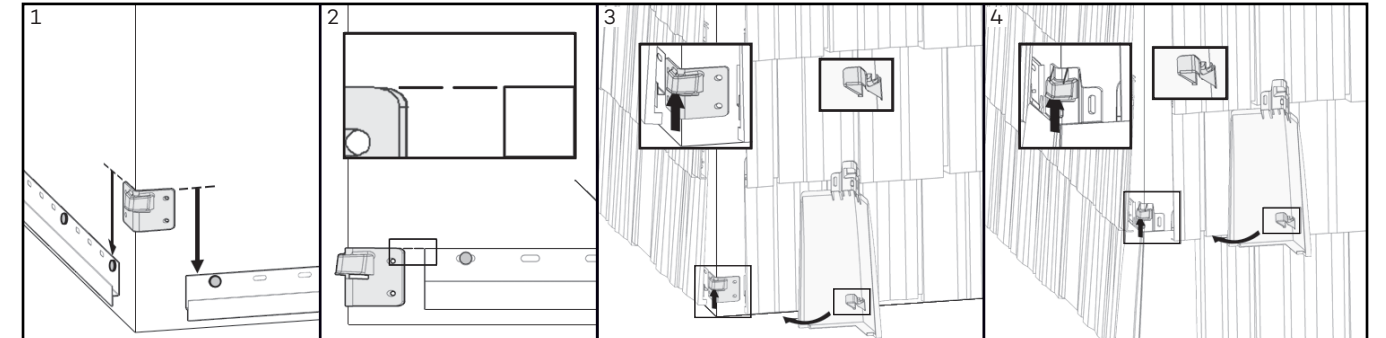
7



Si vous devez fixer les sections dans un endroit autre que dans les trous de fixation, faire une fente de 1" (2,54 cm) pour permettre de clouer. Toujours clouer au centre de la fente.

8

### INSTALLATION DES COINS



Premier coin TandoShakeMC.

Coins TandoShakeMC suivants.

Pour le guide d'installation complet, voir [www.tandobp.com](http://www.tandobp.com).