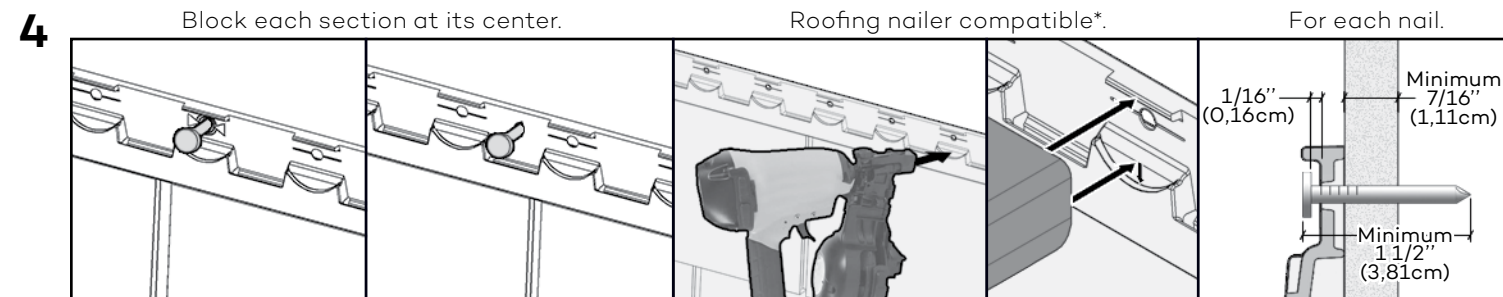
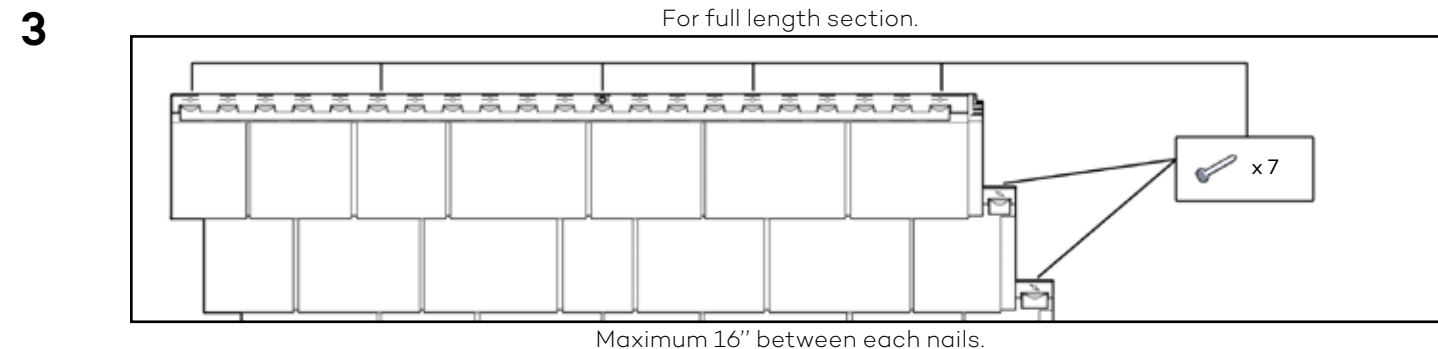
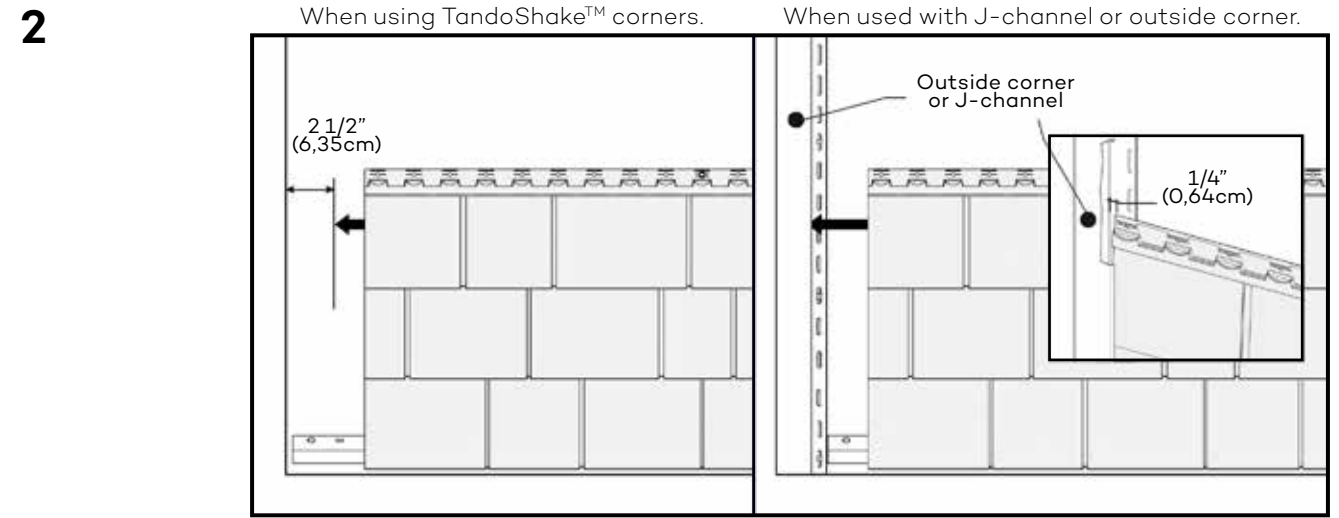
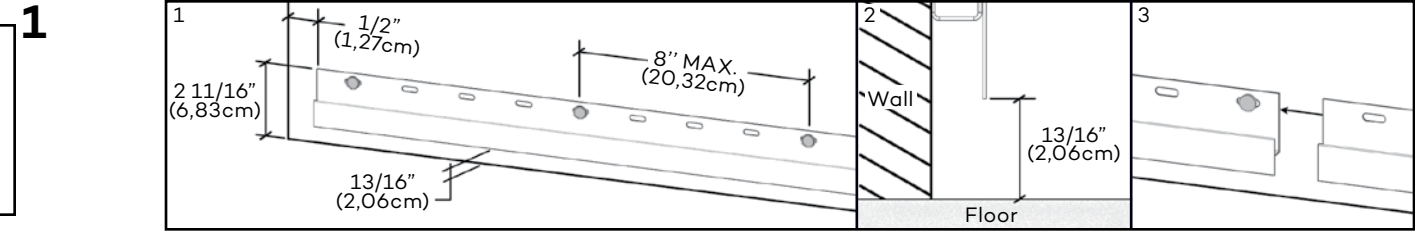


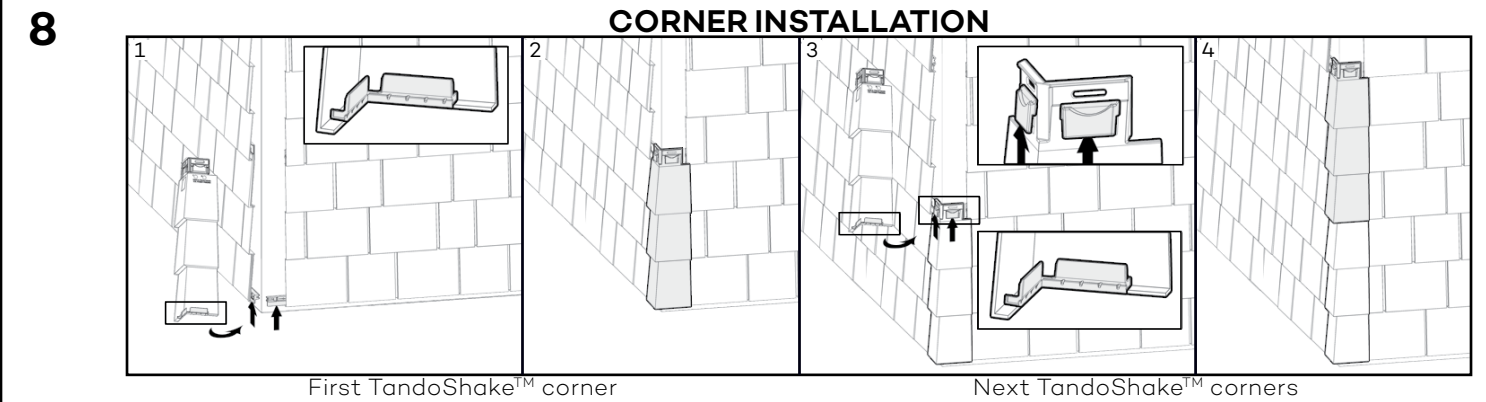
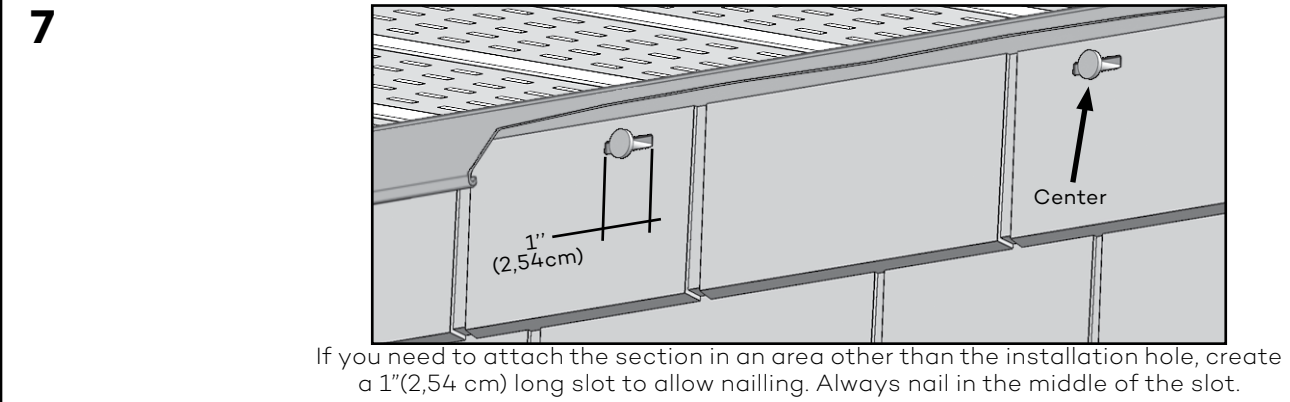
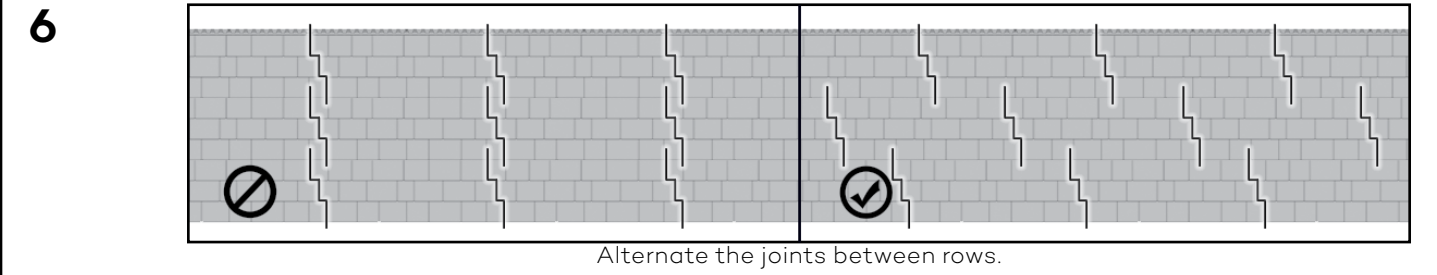
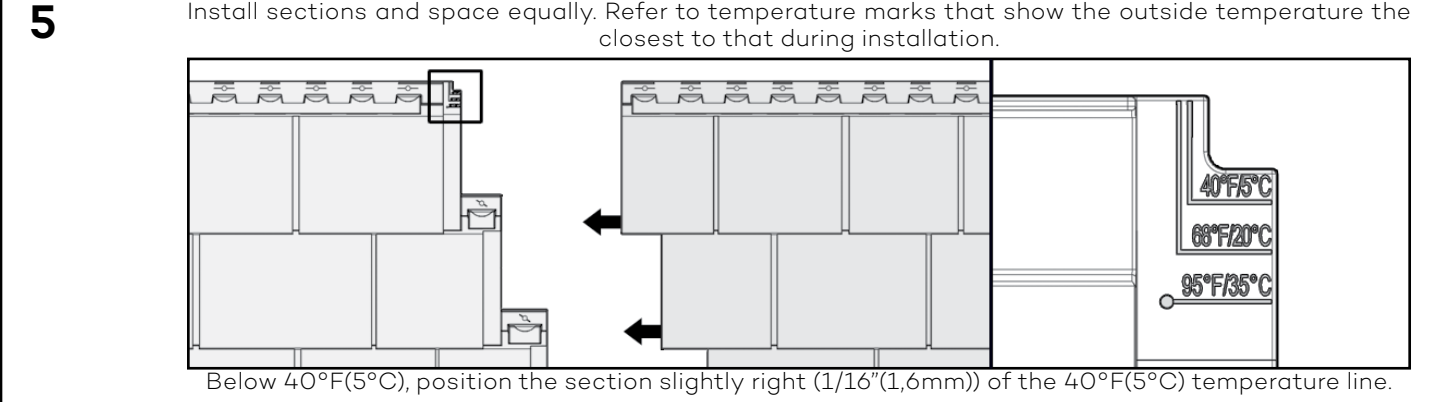
**CAUTION: ALWAYS INSTALL PRODUCT FROM LEFT TO RIGHT AND REMEMBER THAT POLYMER UNDERGOES EXPANSION/CONTRACTION DUE TO TEMPERATURE VARIATIONS. FOR A BETTER LOOK WE RECOMMEND TO INSTALL PRODUCT ON FLAT SURFACES (EX: PLYWOOD PANELS OR OSB PANELS). IF SECTIONS ARE INSTALLED ON A WALL WITH FURRINGS, FURRING STRIPS MUST BE INSTALLED OBLIQUELY AND SPACED BY 8" (20,32CM).**

FRANCAIS  
AU VERSO



When installing a full section, nail in the center section, nail in its center hole first.      When installing a cut section, nail in its center first.      For each nail, leave a gap between nail head and section. When using a roofing nailer, adjust its tip at the highest position and the air pressure according to the substrate in order to leave the required gap.

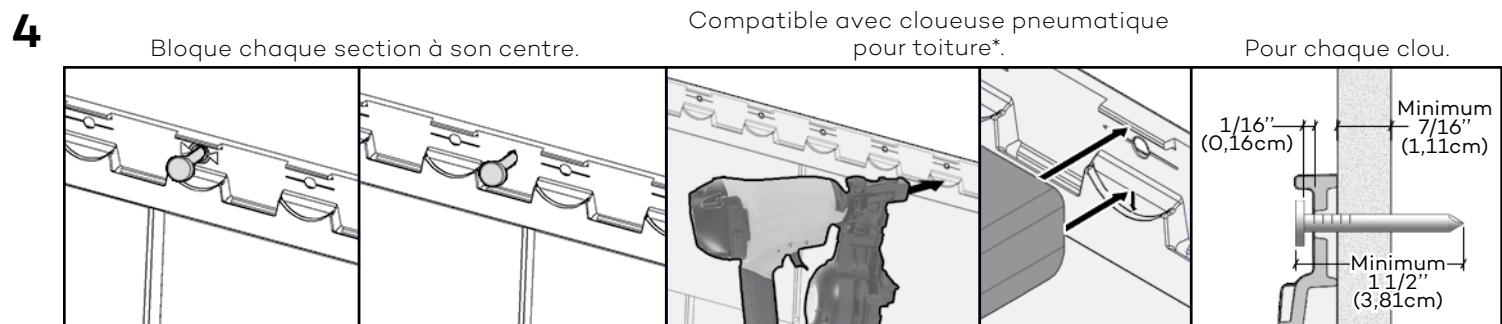
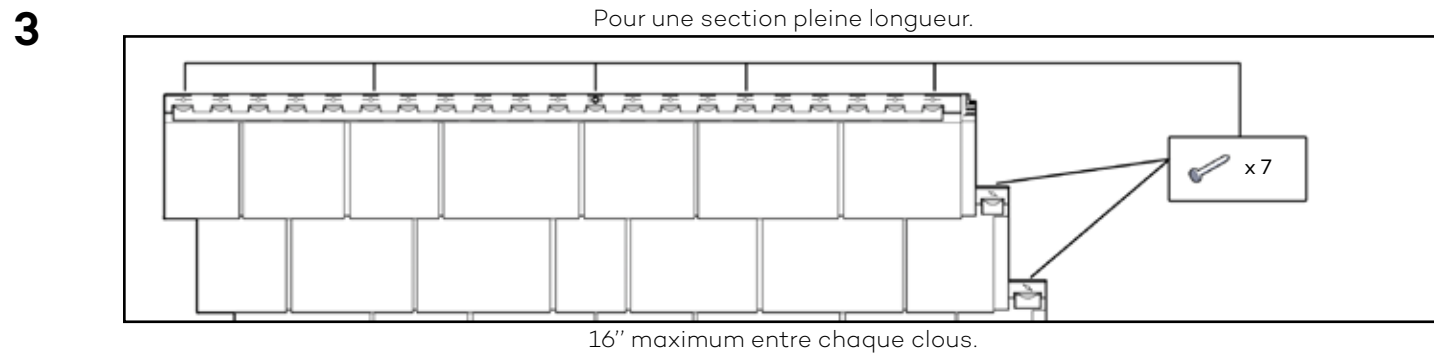
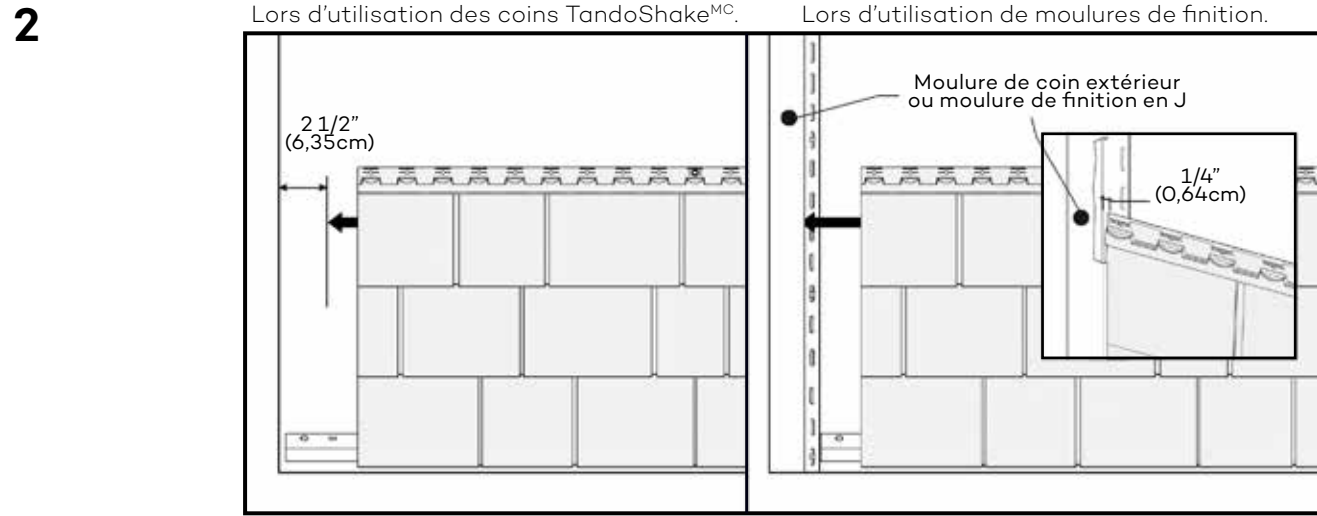
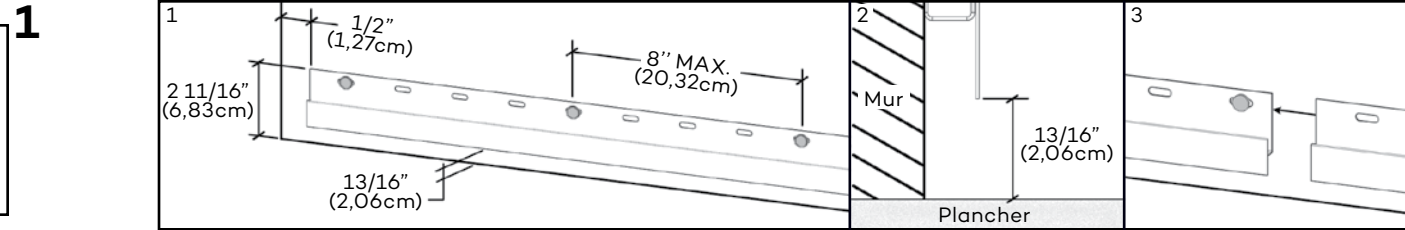
\* Roofing nailer as Bostitch RN46 and Hitachi NV45.



First TandoShake™ corner      Next TandoShake™ corners

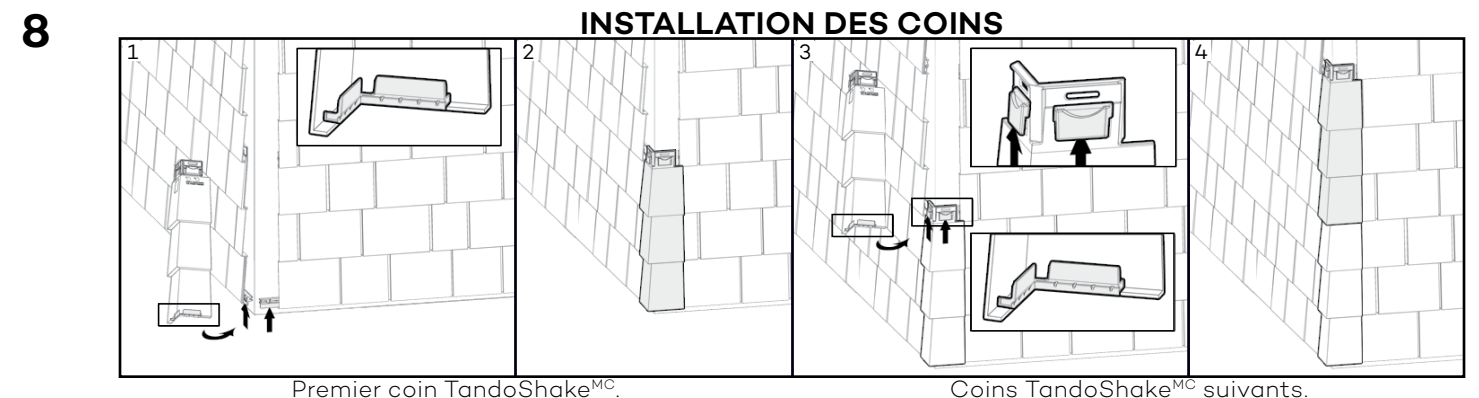
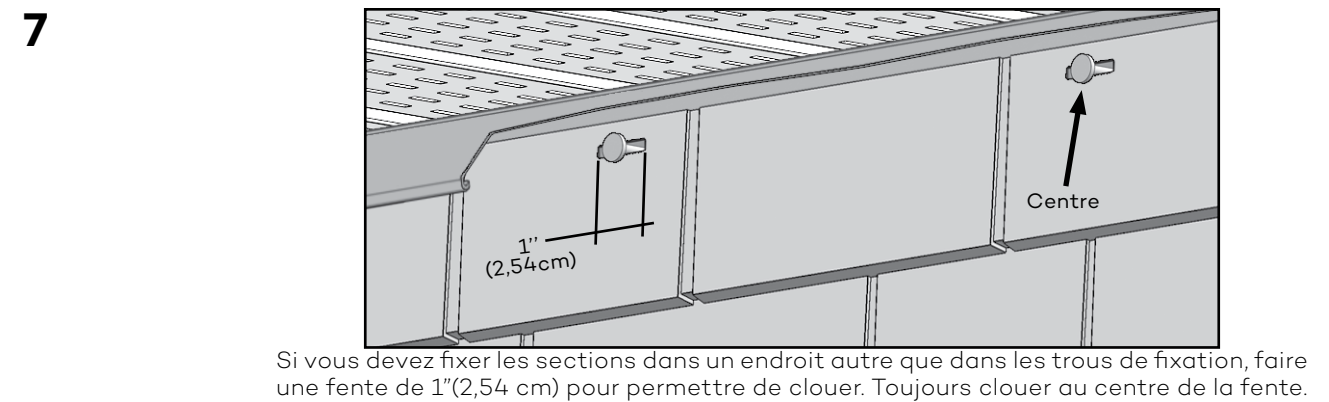
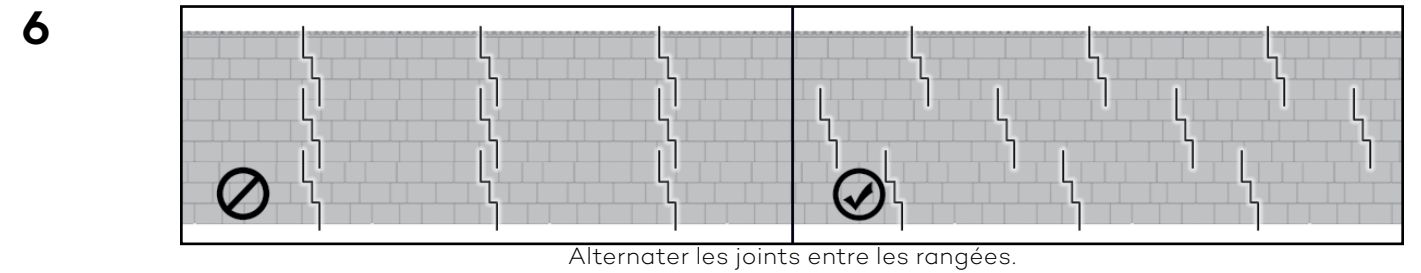
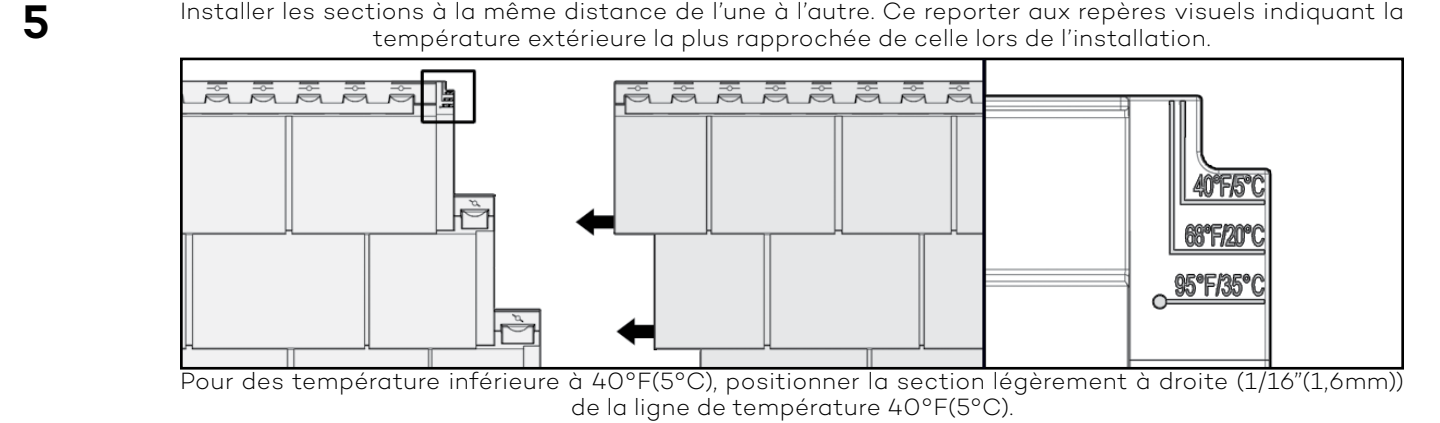
**ATTENTION: TOUJOURS INSTALLER LE PRODUIT DE LA GAUCHE VERS LA DROITE ET NE JAMAIS OUBLIER QUE LES POLYMÈRES SUBISSENT DE L'EXPANSION/CONTRACTION DUES AUX VARIATIONS DE TEMPÉRATURE. POUR UNE MEILLEURE APPARENCE, NOUS RECOMMANDONS D'INSTALLER LE PRODUIT SUR DES SURFACES PLANES (EX: PANNEAUX DE CONTRE-PLAQUÉ OU OSB). SI INSTALLER SUR UN MUR LATTÉ, INSTALLER LES LATTES À L'OBLIQUE ET AUX 8" (20,32CM).**

ENGLISH ON REVERSE



Lors d'utilisation d'une section complète, fixer dans le trou central d'abord. Lors d'utilisation d'un section coupée, fixer en son centre tel qu'illustré. Pour chaque clou, laisser un espace entre la tête du clou et la section. Lors de l'utilisation d'une cloueuse pneumatique, ajuster l'embout à la plus haute position ainsi que la pression d'air selon le substrat afin de laisser l'écart nécessaire.

\* Cloueuse pneumatique telle que Bostitch RN46 et Hitachi NV45.



Pour le guide d'installation complet, voir [www.tandobp.com](http://www.tandobp.com).