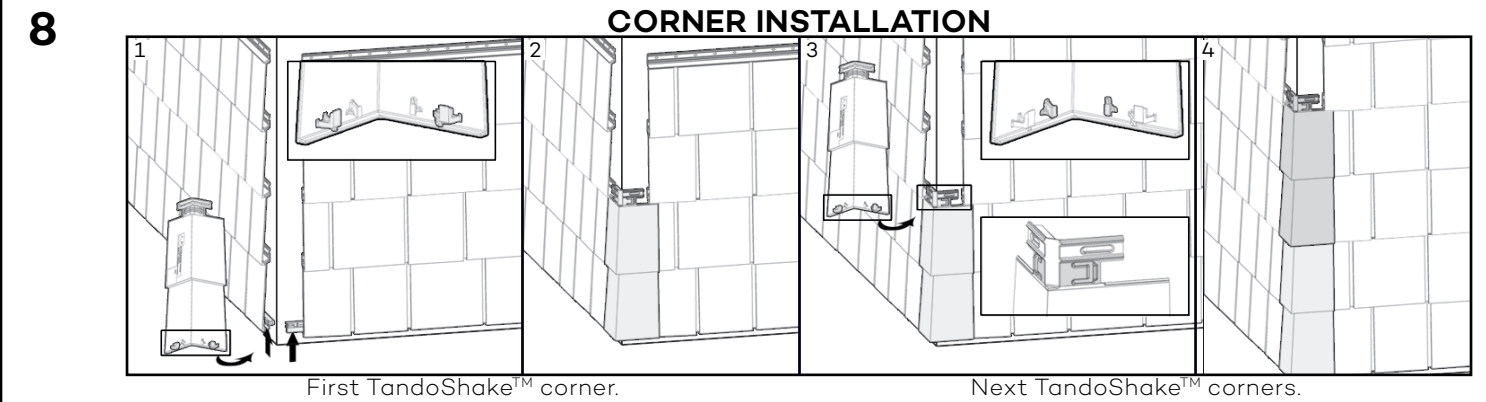
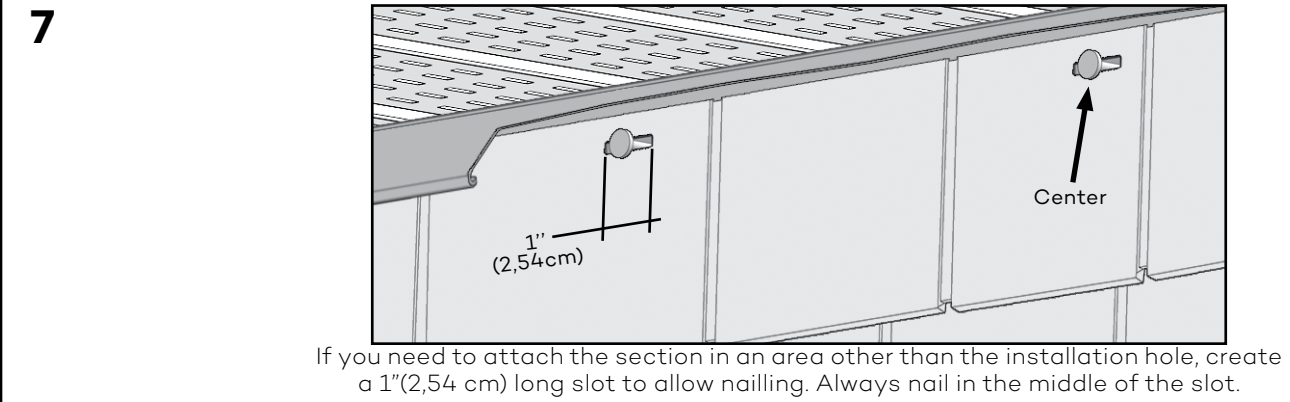
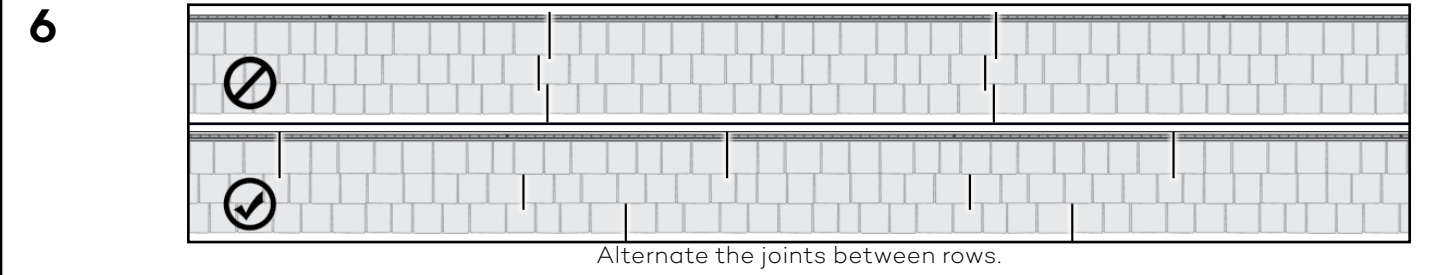
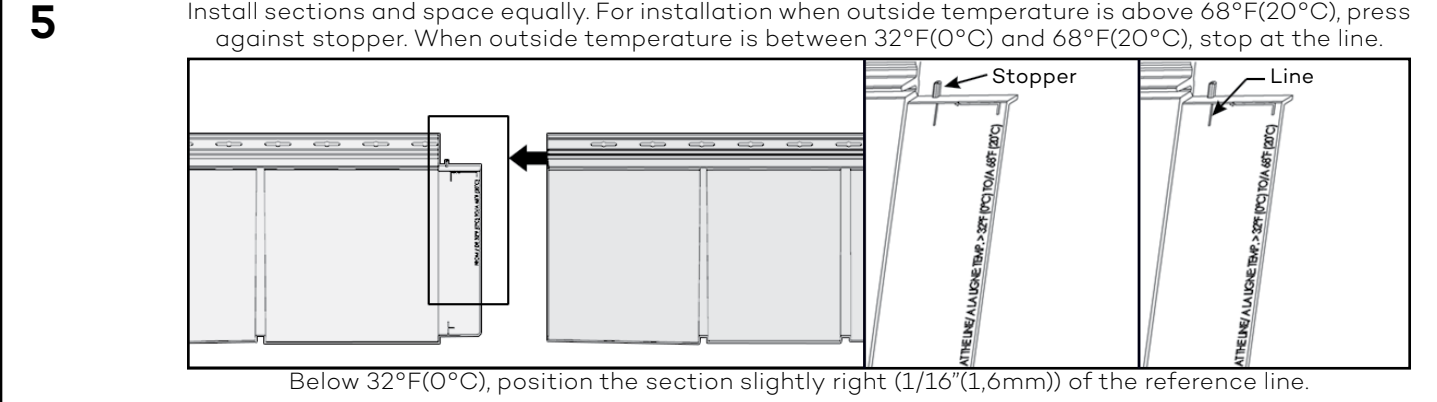
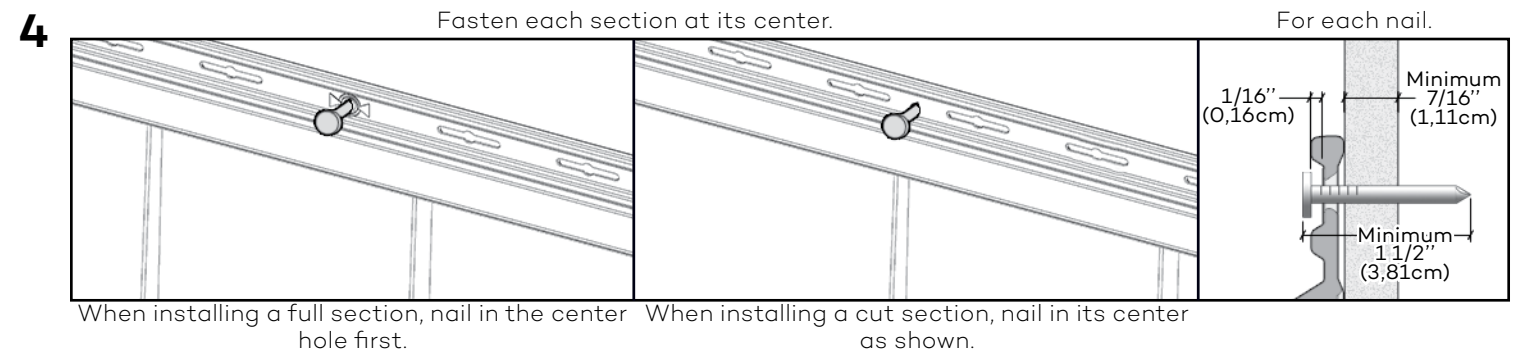
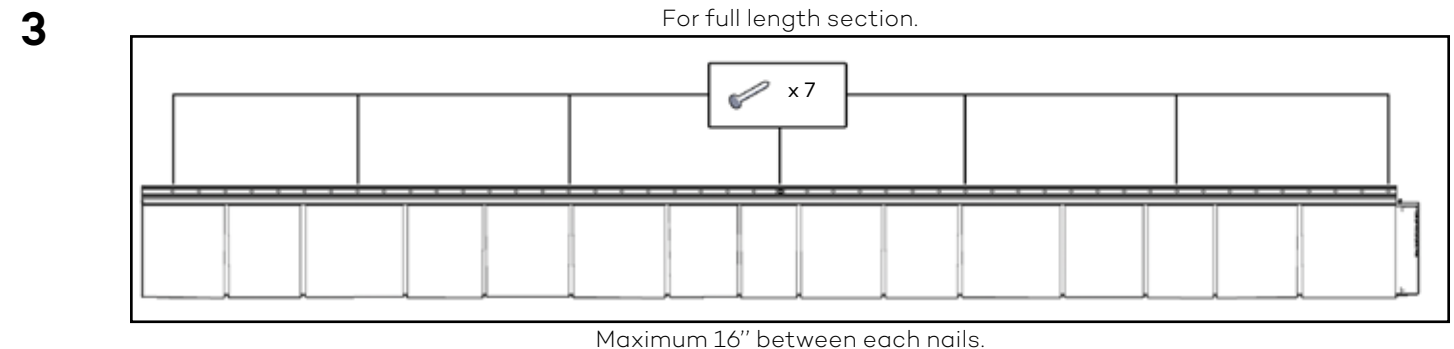
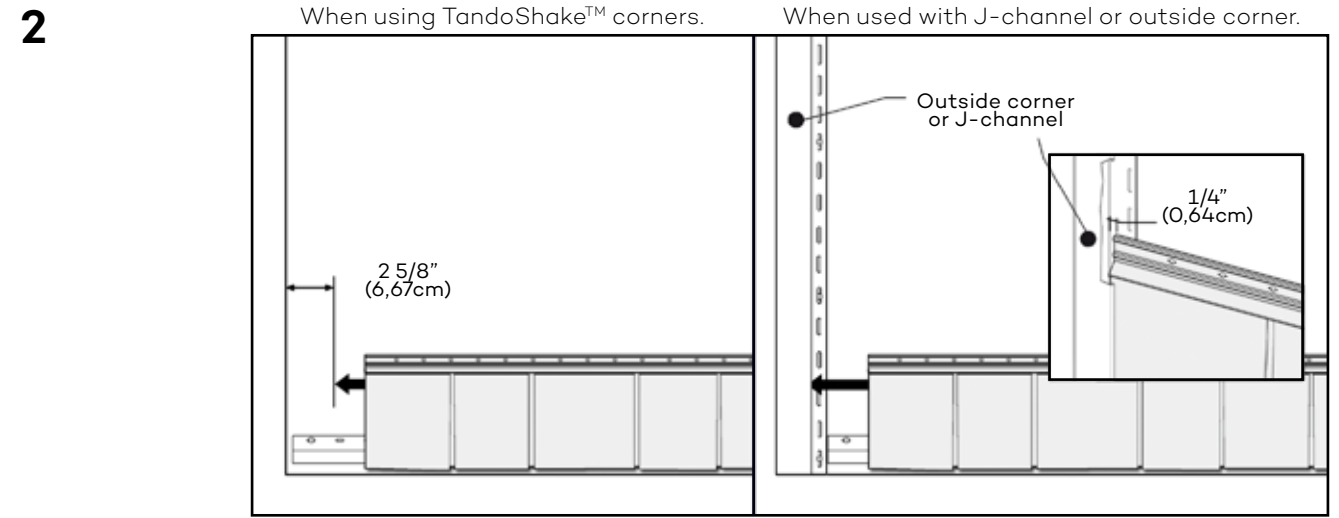
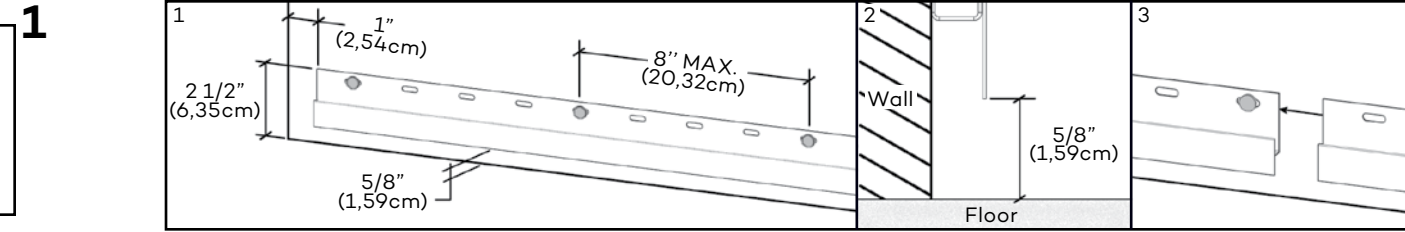


CAUTION: ALWAYS INSTALL PRODUCT FROM LEFT TO RIGHT AND REMEMBER THAT POLYMER UNDERGOES EXPANSION/CONTRACTION DUE TO TEMPERATURE VARIATIONS. FOR A BETTER LOOK WE RECOMMEND TO INSTALL PRODUCT ON FLAT SURFACES (EX: PLYWOOD PANELS OR OSB PANELS). IF SECTIONS ARE INSTALLED ON A WALL WITH FURRINGS, FURRING STRIPS MUST BE INSTALLED OBLIQUELY AND SPACED BY 8" (20,32CM).

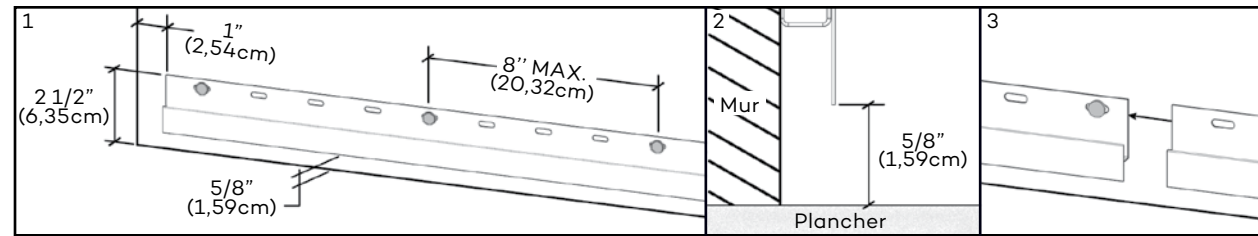
FRANCAIS
AU VERSO



ATTENTION: TOUJOURS INSTALLER LE PRODUIT DE LA GAUCHE VERS LA DROITE ET NE JAMAIS OUBLIER QUE LES POLYMÈRES SUBISSENT DE L'EXPANSION/CONTRACTION DUES AUX VARIATIONS DE TEMPERATURE. POUR UNE MEILLEURE APPARENCE, NOUS RECOMMANDONS D'INSTALLER LE PRODUIT SUR DES SURFACES PLANES (EX: PANNEAUX DE CONTRE-PLAQUE OU OSB). SI INSTALLER SUR UN MUR LATTÉ, INSTALLER LES LATTES À L'OBLIQUE ET AUX 8" (20,32CM).

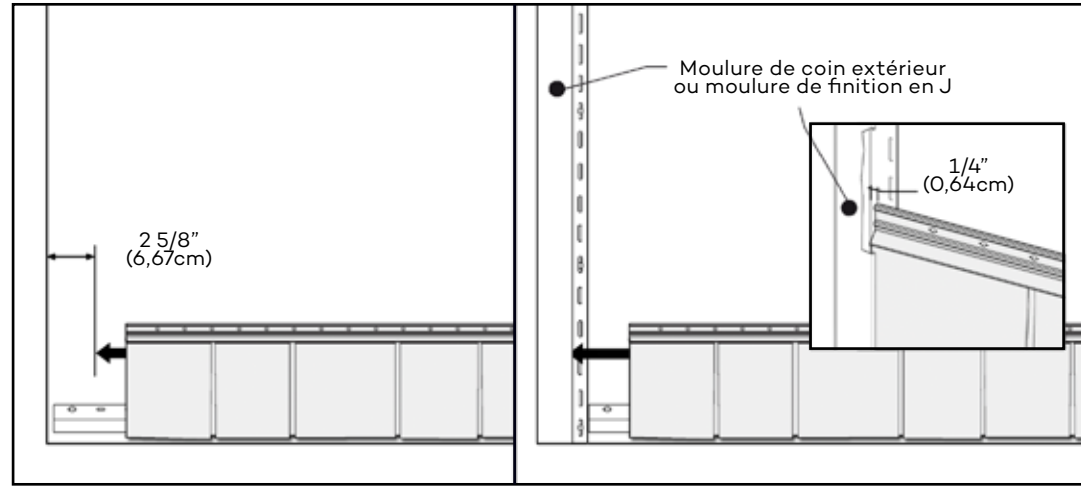
ENGLISH ON REVERSE

1



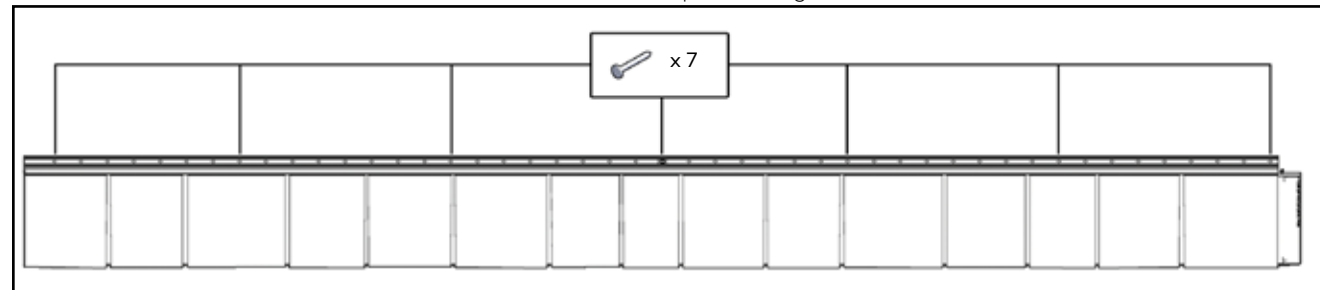
2

Lors d'utilisation des coins TandoShake^{MC}. Lors d'utilisation de moulures de finition.



3

Pour une section pleine longueur.

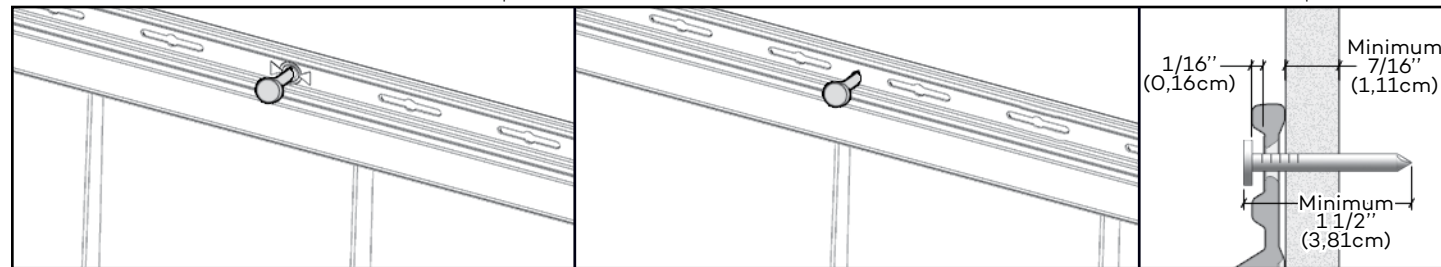


16" maximum entre chaque clous.

4

Clouer chaque section à son centre.

Pour chaque clou.

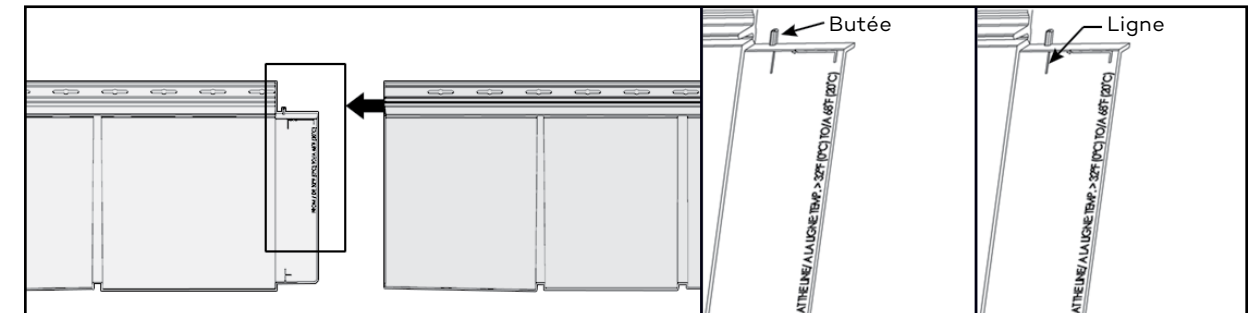


Lors d'utilisation d'une section complète, fixer dans le trou central d'abord.

Lors d'utilisation d'un section coupée, fixer en son centre tel qu'illustré.

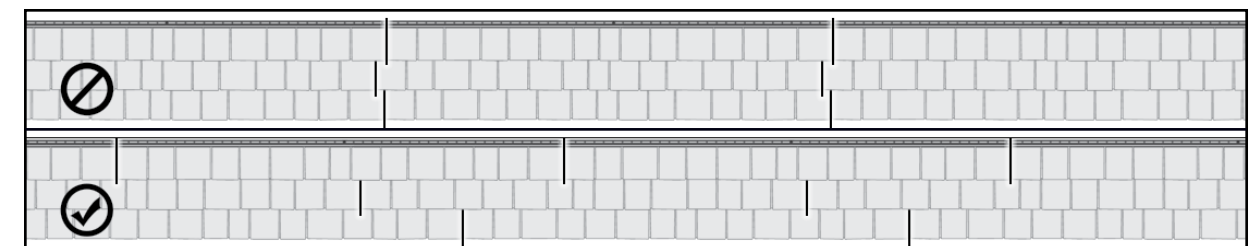
5

Installer les sections à la même distance de l'une à l'autre. Pour installation à une température extérieure supérieure à 68°F(20°C), arrêter à la butée. Pour installation à une température extérieure entre 32°F(0°C) et 68°F(20°C), arrêter à la ligne.



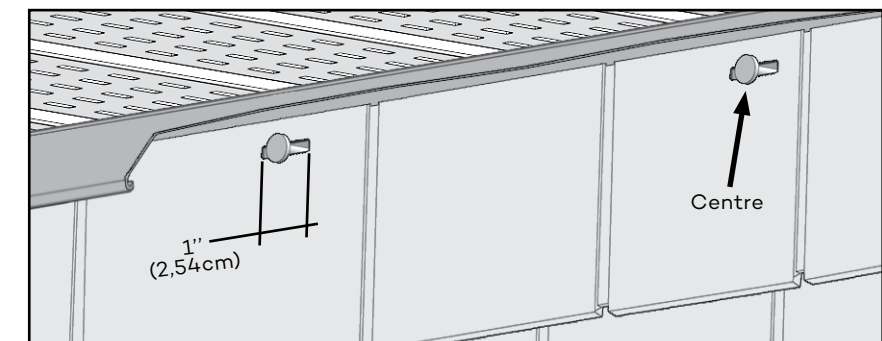
Pour des température inférieure à 32°F(0°C), positionner la section légèrement à droite (1/16"(1,6mm)) de la ligne référence.

6



Alternater les joints entre les rangées.

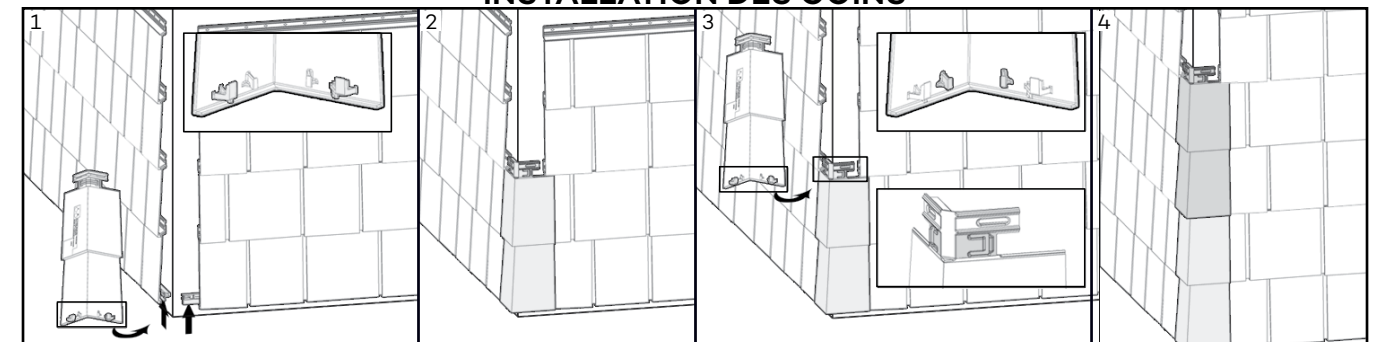
7



Si vous devez fixer les sections dans un endroit autre que dans les trous de fixation, faire une fente de 1"(2,54 cm) pour permettre de clouer. Toujours clouer au centre de la fente.

8

INSTALLATION DES COINS



Premier coin TandoShake^{MC}.

Coins TandoShake^{MC} suivants.