

Información del documento

Ítem del documento	Valor actual
Nombre del documento	GENRAL
Fecha del documento	2015
Versión del documento	01B
Edición del documento	
Estado del documento	
Descripción del documento	MENSAJE GENERAL

Modificaciones

Versión	Fecha de modificación	Modificado por	Información de la modificación

Disclaimer

GS1[®], under its IP Policy, seeks to avoid uncertainty regarding intellectual property claims by requiring the participants in the Work Group that developed this **GS1 Document Name GS1 Document Type** to agree to grant to GS1 members a royalty-free licence or a RAND licence to Necessary Claims, as that term is defined in the GS1 IP Policy. Furthermore, attention is drawn to the possibility that an implementation of one or more features of this Specification may be the subject of a patent or other intellectual property right that does not involve a Necessary Claim. Any such patent or other intellectual property right is not subject to the licencing obligations of GS1. Moreover, the agreement to grant licences provided under the GS1 IP Policy does not include IP rights and any claims of third parties who were not participants in the Work Group.

Accordingly, GS1 recommends that any organization developing an implementation designed to be in conformance with this Specification should determine whether there are any patents that may encompass a specific implementation that the organisation is developing in compliance with the Specification and whether a licence under a patent or other intellectual property right is needed. Such a determination of a need for licencing should be made in view of the details of the specific system designed by the organisation in consultation with their own patent counsel.

THIS DOCUMENT IS PROVIDED "AS IS" WITH NO WARRANTIES WHATSOEVER, INCLUDING ANY WARRANTY OF MERCHANTABILITY, NONINFRINGEMENT, FITNESS FOR PARTICULAR PURPOSE, OR ANY WARRANTY OTHERWISE ARISING OUT OF THIS SPECIFICATION. GS1 disclaims all liability for any damages arising from use or misuse of this Standard, whether special, indirect, consequential, or compensatory damages, and including liability for infringement of any intellectual property rights, relating to use of information in or reliance upon this document.

GS1 retains the right to make changes to this document at any time, without notice. GS1 makes no warranty for the use of this document and assumes no responsibility for any errors which may appear in the document, nor does it make a commitment to update the information contained herein.

GS1 and the GS1 logo are registered trademarks of GS1 AISBL.

Contenido

MENSAJE GENERAL.....	4
ESTRUCTURA DEL MENSAJE	5
DIAGRAMA DE ÁRBOL	6
DESCRIPCIÓN DE LOS SEGMENTOS.....	7
DISTRIBUCIÓN DE SEGMENTOS	9
DEFINICIÓN DE SEGMENTOS	10
EJEMPLO	16

MENSAJE GENERAL

ESTATUS

TIPO DE MENSAJE	: MENSAJE GENERAL
TRANSACCION	: GENRAL
VERSION	: 01B
SINTAXIS	: 4
REVISION	: AMC001

DEFINICIÓN

Mensaje que permite la transmisión de texto acordado previamente.

PRINCIPIOS

El Mensaje General puede ser utilizado para enviar información de soporte a uno o varios destinos.

El Mensaje General se utiliza para enviar información requerida, para la cual no existe un mensaje estándar especificado.

El Mensaje General no está diseñado para utilizarse como reemplazo de los sistemas de mail existentes.

El Mensaje General fue diseñado para:

- Facilitar las pruebas de transmisión entre socios comerciales nuevos en el uso de EDI.
- Transmisión de texto (de preferencia estructurado) para complementar o aclarar los mensajes EDI enviados previamente.
- Transmisión de texto estructurado donde no existen mensajes definidos, pro ejemplo: listados de computadora.

ESTRUCTURA DEL MENSAJE

Sección de Cabecera del Mensaje

UNH	-	1	M	1	Cabecera de mensaje
BGM	-	2	M	1	Principio del mensaje
DTM	-	3	M	10	Fecha/hora/período
SG1	-		C	10	RFF
RFF	-	4	M	1	Referencia
DTM	-	5	M	10	Fecha/hora/período
SG2	-		C	2	NAD-SG3-SG4
NAD	-	6	M	1	Nombre y dirección
SG3	-		C	10	RFF-DTM
RFF	-	7	M	1	Referencia
DTM	-	8	C	10	Fecha/hora/período
SG4	-		C	5	CTA-COM
CTA	-	9	M	1	Información del Contacto
COM	-	10	C	9	Comunicación Contacto

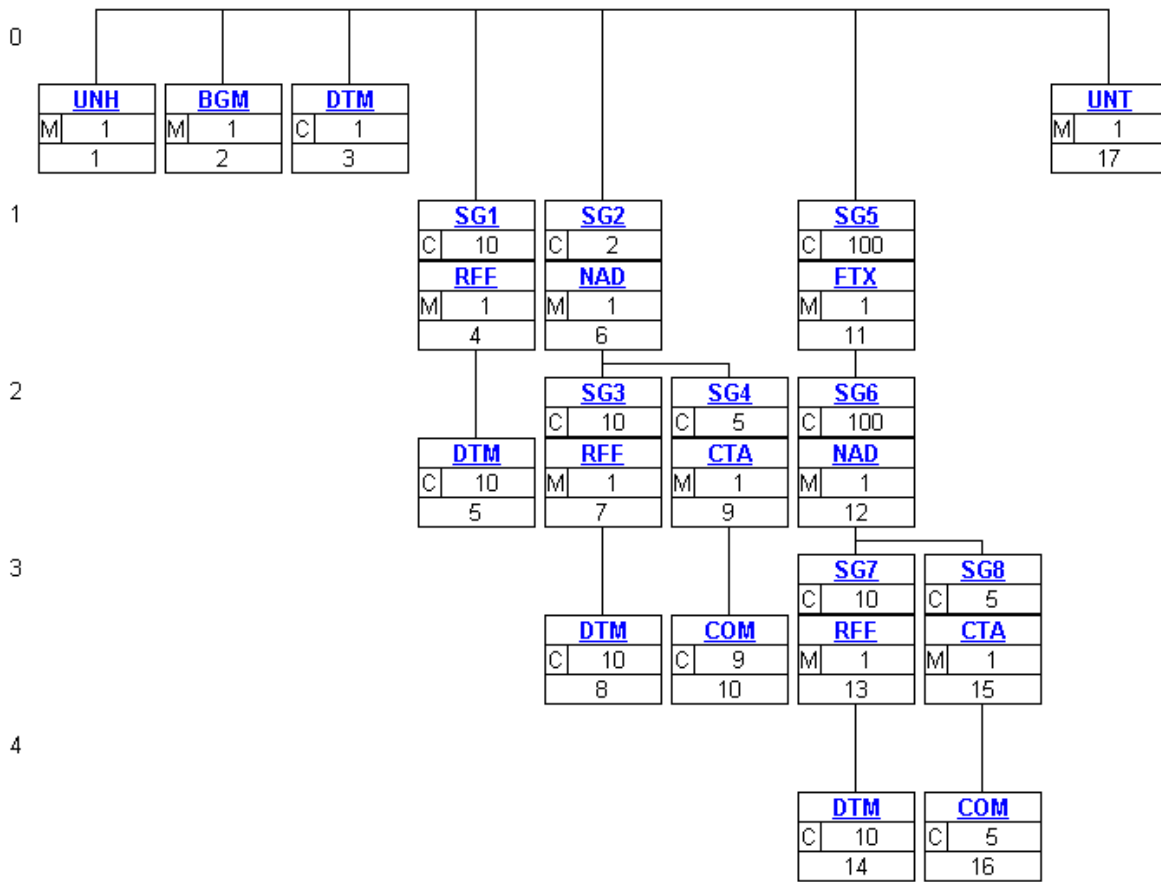
Sección de Detalle del Mensaje

SG5	-		C	100	FTX-SG6
FTX	-	11	M	1	Texto Libre
SG6	-		C	100	NAD-SG7-SG8
NAD	-	12	M	1	Nombre y Dirección
SG7	-		C	10	RFF-DTM
RFF	-	13	M	1	Referencia
DTM	-	14	C	10	Fecha/hora/período
SG8	-		C	5	CTA-COM
CTA	-	15	M	1	Información del Contacto
COM	-	16	C	5	Comunicación Contacto

Sección de Resumen del Mensaje

UNT	-	17	M	1	Final de mensaje
-----	---	----	---	---	------------------

DIAGRAMA DE ÁRBOL



DESCRIPCIÓN DE LOS SEGMENTOS

Sección de Cabecera del Mensaje General

UNH - M 1 Cabecera de mensaje

Este segmento se utiliza para encabezar, identificar y especificar un mensaje.

BGM - M 1 Principio del mensaje

Este segmento se utiliza para indicar el tipo y función de un mensaje y para transmitir el número de identificación.

DTM - M 10 Fecha/hora/período

Este segmento se utiliza para especificar fechas relacionadas con todo el Mensaje.

SG1 - C 10 RFF

Grupo de segmentos que proporcionan referencias y cuando sea necesario, sus fechas en relación con el mensaje completo, por ejemplo:, un contrato, número de aviso de expedición, etc.

RFF - M 1 Referencia

Este segmento se utiliza para identificar referencias de todo el mensaje.

DTM - M 1 Fecha/hora/período

Este segmento se utiliza para especificar fechas relacionadas con todo el Mensaje.

SG2 - C 20 NAD-SG3-SG4

Grupo de segmentos que identifican nombres, direcciones y contactos en relación con el mensaje completo.

NAD - M 1 Nombre y dirección

Este segmento se utiliza para identificar a los interlocutores comerciales involucrados en el mensaje En EANCOM es obligatoria la identificación de las partes que intercambian el mensaje.

SG3 - C 10 RFF

Grupo de segmentos que proporcionan referencias y cuando sea necesario, sus fechas en relación con el mensaje completo, por ejemplo:, un contrato, número de aviso de expedición, etc.

RFF - M 1 Referencia

Este segmento se utiliza para identificar referencias de todo el mensaje.

DTM - M 1 Fecha/hora/período

Este segmento se utiliza para especificar fechas relacionadas con todo el Mensaje.

SG4 - C 10 CTA-COM

Grupo de segmentos que proporcionan detalles del contacto de la persona específica o departamento que fue identificado en el segmento NAD.

CTA - M 1 Información del Contacto

Este segmento se utiliza para identificar el departamento o persona identificado en el NAD.

COM - M 1 Comunicación con el contacto

Este segmento se utiliza para identificar el número o tipo de comunicación utilizada por la persona o departamento identificado en el segmento CTA.

Sección de Detalle del Mensaje General

SG5 - C 9999 FTX-SG6

Grupo de segmentos que proporcionan la especificación en texto y opcionalmente la identificación de otros socios comerciales a quienes la información debe ser direccionada.

FTX - M 1 Texto Libre

Este segmento se utiliza para proporcionar texto libre o información codificada. La sección de detalle del Mensaje General está formado por un grupo de segmentos que se pueden repetir, siempre empezando con el segmento FTX. Cada FTX corresponde a información diferente.

SG6 - C 100 NAD-SG7-SG8

Grupo de segmentos que identifican nombres, direcciones y contactos que se especifican además del segmento NAD del encabezado. También permite utilizar este segmento como copia de la información enviada.

NAD - M 1 Nombre y dirección

Este segmento se utiliza para identificar a los interlocutores comerciales involucrados en el mensaje, mismos que deben ser notificados del contenido del mensaje del segmento FTX.

SG7 - C 10 RFF-DTM

Grupo de segmentos que proporcionan referencias del interlocutor mencionado en el segmento NAD.

RFF - M 1 Referencia

Este segmento se utiliza para identificar referencias del interlocutor mencionado en el segmento NAD.

DTM - M 10 Fecha/hora/período

Este segmento se utiliza para especificar fechas relacionadas con el segmento RFF.

SG8 - C 5 CTA-COM

Grupo de segmentos que proporcionan detalles del contacto de la persona específica o departamento que fue identificado en el segmento NAD.

CTA - M 1 Información del Contacto

Este segmento se utiliza para identificar el departamento o persona identificado en el segmento NAD.

COM - M 5 Comunicación con el contacto

Este segmento se utiliza para identificar el número o tipo de comunicación utilizada por la persona o departamento identificado en el segmento CTA.

Sección de Resumen del Mensaje General

UNT - M 1 Final de mensaje

Este segmento es un segmento UN/EDIFACT obligatorio. Debe ser siempre el último segmento del mensaje.

DISTRIBUCIÓN DE SEGMENTOS

1. Los segmentos se presentan según su orden de aparición en el mensaje. El segmento o grupo de segmentos va seguido por :
 - ✓ Condición: (M) Mandatorio (O) Opcional ó (C) Condicional
 - ✓ Tipo de dato: Indica que tipo de valor puede ser incluido, los tipo de datos pueden ser: Numérico (n), (id) Identificador (dato restringido a una lista de valores llamados calificadores), (an) Alfanumérico, (dt) Fechas ó (tm) Horas
 - ✓ Número máximo de apariciones
 - ✓ Descripción del segmento.
 - ✓ No de posición: Posición dentro del mensaje EDI
2. Leyendo de izquierda a derecha
 - ✓ En la primera columna aparecen los identificadores de los elementos de datos.
 - ✓ En la segunda columna aparece la descripción
 - ✓ En la tercera columna donde aparece la condición ó estado de UN/EDIFACT y el formato del campo de los elementos de datos.
 - ✓ En la cuarta columna donde aparece la condición ó estado de AMECE y el formato del campo de los elementos de datos. (ver punto 4).
 - ✓ En la quinta columna aparecen anotaciones y valores de códigos utilizados para elementos de datos específicos en el mensaje.
3. Los elementos de datos (M)obligatorio en los segmentos EDIFACT mantienen su estatus en el estándar AMECE.

DEFINICIÓN DE SEGMENTOS

UNH M-1 Cabecera de mensaje				
Función: Encabezado, identifica y especifica el tipo de mensaje y versión.				
No. Posición: 1				
DESCRIPCIÓN		EDIFACT	AMECE	VALOR
0062	Número de referencia del mensaje	M an..14	M an..14	Referencia del mensaje único del emisor. Número de secuencia de mensaje en el intercambio. DE 0062 en UNT tendrá el mismo valor. Generado por el emisor.
S009	IDENTIFICADOR DEL MENSAJE	M	M	
0065	Identificador del tipo de mensaje	M an..6	M id..6	GENRAL = MENSAJE GENERAL
0052	Número de versión del tipo de Mensaje	M an..3	M a..1	D = Directorio de trabajo
0054	Número de sub-versión del tipo de Mensaje	M an..3	M an..3	01B = Versión 2001 - B
0051	Agencia controladora	M an..2	M an..2	UN= UN/CEFACT, Mensaje normalizado de Naciones Unidas
0057	Código asignado por la asociación	C an..6	M an..6	EAN005 = EAN Número de Control de Versión.
Notas:				
Sección de Cabecera del Mensaje General.				
Este segmento se utiliza para encabezar, identificar y especificar un mensaje.				
DE 0057: Indica que el mensaje es la versión 005 de EANCOM.				
Ejemplo :				
UNH+ME000001+GENRAL:D:01B:UN:EAN005'				

BGM M-1 Principio del mensaje				
Función: Indica el tipo y función de un mensaje y transmite su número de identificación.				
No. Posición: 2				
DESCRIPCIÓN		EDIFACT	AMECE	VALOR
C002	NOMBRE DEL DOCUMENTO O MENSAJE	C	C	
1001	Nombre del documento o mensaje, Codificado	C an..3	C an..3	14E = Mensaje General
C106	IDENTIFICACION DEL DOCUMENTO	C	C	
1004	Número del documento o mensaje	C an..35	C an..35	Número del Mensaje asignado por el emisor del documento.
1225	Función del mensaje, codificado	C an..3	C an..3	9 = Original 12 = No procesado 29 = Aceptado
Notas:				
Este segmento se utiliza para indicar el tipo y función de un mensaje y para transmitir el número de identificación.				
Todas las referencias distintas al número DE 1004 se deben en el segmento RFF.				
DE 1225: La función del mensaje se aplica a todas las transacciones indicadas en el mensaje. Se utilizan las siguientes definiciones para los códigos restringidos:				
9 = Original - Una transmisión original del mensaje.				
12 = No procesado - Indica que el mensaje fue recibido pero aún no ha sido procesado.				
29 = Aceptado - Aceptado sin modificaciones				
Ejemplo :				
BGM+14E+12345+29'				

M

DTM		M-10	Fecha/Hora/periodo	
Función: Especifica fechas y/o horas o períodos.				
No. Posición: 3				
DESCRIPCIÓN		EDIFACT	AMECE	VALOR
C507	FECHA/HORA/PERÍODO	M	M	
2005	Calificador de fecha/hora/período	M an..3	M id..3	137 = Fecha/hora del documento/mensaje.
2380	Fecha/hora/período	C an..35	M an..35	
2379	Calificador de formato de fecha/hora/período	C an..3	M id..3	102 = SSAAMMDD

Notas:

Este segmento se utiliza para especificar fechas relacionadas con todo el mensaje.

Ejemplo :

DTM+137:20151006:102'

SG2		C-2		NAD-LOC-SG3-SG5	
NAD		M-1		NOMBRE Y DIRECCIÓN	
<p>Función: Indica un nombre y/o dirección y su función asociada, ya sea mediante el elemento de dato C082 únicamente o de forma estructurada con los elementos del C080 al 3207.</p> <p>No. Posición: 9</p>					
DESCRIPCIÓN		EDIFACT	AMECE	VALOR	
3035	Calificador de parte	M an..3	M id..3	BY = Comprador BG = Patrón. Empresa o persona que contrata servicios II= Emisor de la factura SU = Proveedor BW = Prestatario. Empresa o Persona prestadora de servicios y emite un comprobante de honorarios.	
C082	DETALLES DE IDENTIFICACIÓN DE LA PARTE	C	C		
3039	Identificación de parte, codificado	M an..35	M an .. 35	EAN Número de Localización – Formato n13 o número interno	
3055	Agencia responsable de la lista de códigos, codificado	C an..3	C an..3	9 = EAN (International Article Numbering Association) 92 = Código asignado por el comprador	
C080	NOMBRE DE LA PARTE	C	C		
3036	Nombre de la parte	M an..35	M an..35		
C059	CALLE	C	O		
3042	Calle y número (Dirección)	M an..35	M an..35		
3042	Calle y número (Dirección)	O an..35	O an..35		
3042	Calle y número (Dirección)	O an..35	O an..35		
3164	NOMBRE DE LA CIUDAD	C an..35	O an..35		
C819	NOMBRE DE LA SUBENTIDAD DEL PAIS				
3229	NOMBRE DE LA SUB- ENTIDAD DEL PAÍS, CODIFICADA	C an..9	O id..9	Estado	
3251	CODIGO POSTAL	C an..9	O n..9		
3207	PAÍS, CODIFICADO	C an..3	O id..3		
<p>Notas:</p> <p>Este segmento identifica a los interlocutores involucrados en el proceso de la Factura.</p> <p>DE 3035: En caso de que sea recibo de honorarios se utilizarán los calificadores BW y BG. En caso de ser factura, nota de crédito y debito se utilizarán los calificadores BY y SU.</p> <p>Adicionalmente, el emisor de la factura debe estar identificado si es diferente al proveedor con el calificador "II".</p> <p>DE C059: La dirección del destinatario o de entrega necesita estar especificada si es distinta que la dirección del comprador.</p>					
<p>Ejemplo :</p> <p>NAD+BY+7507003100001::9++EMPRESA, S.A. DE C.:V.+DIRECCION 1+AZCAPOTZALCO+D.F.+02770'</p>					

SG5		C-100		FTX-SG6	
FTX		M-1		Texto Libre	
Función: Segmento utilizado para proporcionar información en texto libre.					
No. Posición: 11					
DESCRIPCIÓN		EDIFACT	AMECE	VALOR	
4451	Código del motivo del texto	M an..3	M an..3	AAO = Descripción del Error en texto libre AAE = Descripción del acuse de recibo de aplicación.	
C108	Texto	C	C		
4440	Texto libre	M an..512	M an..512		
4440	Texto libre	M an..512	M an..512		
4440	Texto libre	M an..512	M an..512		
4440	Texto libre	M an..512	M an..512		
4440	Texto libre	M an..512	M an..512		
3453	Código del lenguaje	C an..3	C an..3	SPA = Español	
Notas:					
Este segmento se utiliza para proporcionar información en texto libre. Los textos serán definidos entre los socios comerciales para interpretar correctamente su contenido.					
Ejemplo :					
FTX+AAO+Descripción del texto+SPA'					

UNT M-1 FINAL DEL MENSAJE				
Función: Finaliza y verifica la integridad de un mensaje.				
No. Posición: 30				
DESCRIPCIÓN		EDIFACT	AMECE	VALOR
0074	Número de segmentos en el mensaje	M n..6	M n..6	Aquí se detalla el número total de segmentos del mensaje.
0062	Número de referencia del mensaje	M an..14	M an..14	El número de referencia del mensaje detallado. Debe ser igual al especificado en el segmento UNH.
<p>Notas: Sección de Resumen del Mensaje.</p> <p>UNT - Este segmento es un segmento UN/EDIFACT obligatorio. Debe ser siempre el último segmento del mensaje.</p> <p>Ejemplo : UNT+21+ME000001'</p>				

EJEMPLO

UNH+ME000001+GENRAL:D:01B:UN:EAN005'
BGM+14E::9+GE282+9'
DTM+137:20151006:102'
FTX+AA0:::::CFD folio="005" serie="AA"
cveValidacion="401" descValidacion="Folio no
asignado por el SAT":SPA
UNT+10+ME000001'

Encabezado del Mensaje
Número del Mensaje GE282
Fecha del Mensaje 6 de Enero del 2002
Texto en Formato Libre: Respuesta del
SAT de la validación de Folios.

Número de segmentos del mensaje = 5