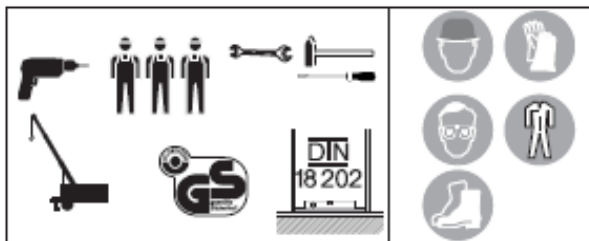
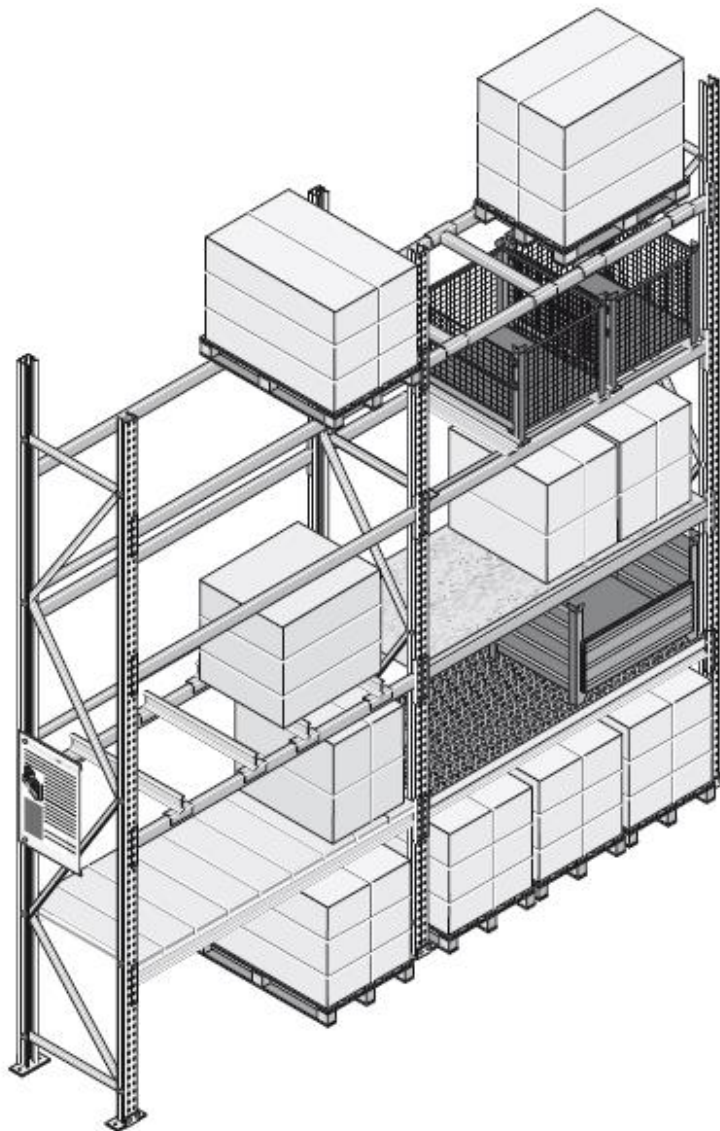


## **MONTASJEANVISNING** *INSTRUCTIONS FOR ASSEMBLY AND USE*

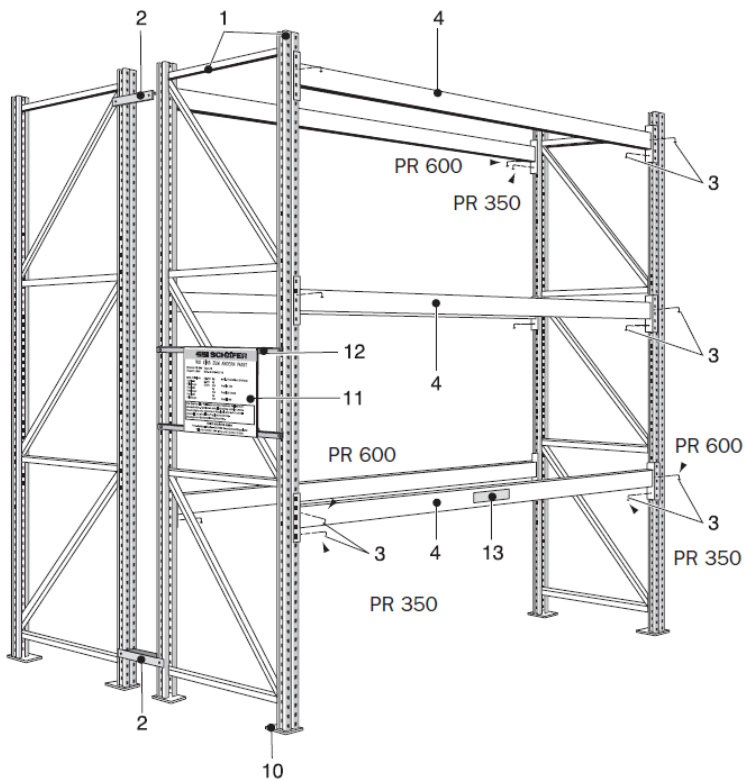
### **Pallreol PR 600** *Cross beam shelves PR 600*



**FRITZ SCHÄFER GMBH**

Fabriken für Lager-, Betriebs-,  
Büroeinrichtungen, Abfalltechnik  
und Recycling

Fritz-Schäfer-Straße 20  
D-57290 Neunkirchen / Siegerland  
Telefon: +49 / 27 35 / 70-1  
Telefax: +49 / 27 35 / 70-3 96  
e-mail: [vd@ssi-schaefer.de](mailto:vd@ssi-schaefer.de)  
<http://www.ssi-schaefer.de>

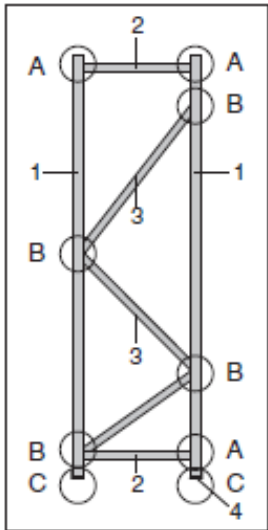


**OPPBYGNING AV PALLESEKSJONER  
PR 350, PR 600, LS 600**

1. Stige
2. Avstandsstykke
3. Sikringsplint
4. Horizontal bærebjelke
10. Fotplate
11. Lokasjonsskilt

**SYSTEM COMPONENTS  
PR 350, PR 600, LS 600**

1. Frame
2. Spacer piece
3. Safety pin
4. Longitudinal beam
10. Foot plate
11. Load sign



**MONTASJE AV STIGER PR 600**

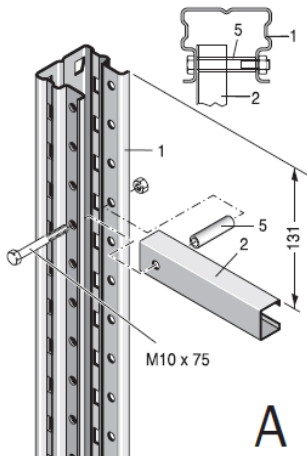
**VIKTIG:** UTSTANSETE HULL PÅ STIGESØYLENE SKAL STÅ MED DEN SMALESTE SIDEN PEKENDE NED MOT GULVET.

Legg to stigesøyler (NB hullene!) mot hverandre med avstand tilsvarende lengden av de horisontale avstivningsstagene.  
Benytt diagonalstagene til å skru sammen stigene ihht. skjema (ikke skru sammen mutrene helt før alle horisontal- og diagonalstag er på plass.

**PREASSEMBLY OF SHELVES PR 600**

*ATTENTION: the taper of the punched-out slots in the uprights must point downwards.*

*Lay down 2 upright frames at a distance of the cross braces. Use the first frame as a master template. For assembly distances of the individual junction points, refer to table (assembly distances of framework PR 600 and LS 600)*

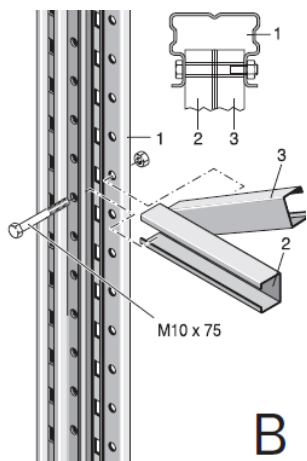


**KNUTEPUNKT A**

Det første horisontalstaget monteres for seg selv med en hylse som utfylling. NB! Første og siste horisontalstag monteres med ryggen ut mot søylen. Øvrige stag monteres rygg mot rygg som vist for knutepunkt B.

**JUNCTION POINT A**

*Slide cross brace and spacer tube into the upright and fasten with screws. NB! The first and the last framework are fastened with the back against the upright. The other framework will be assembled as described in junction point B.*

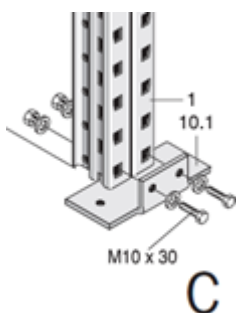


**KNUTEPUNKT B**

Stagene monteres med ryggen mot hverandre og festes med skruer.

**JUNCTION POINT B**

*Slide cross brace and diagonal member into the upright and fasten with screws.*



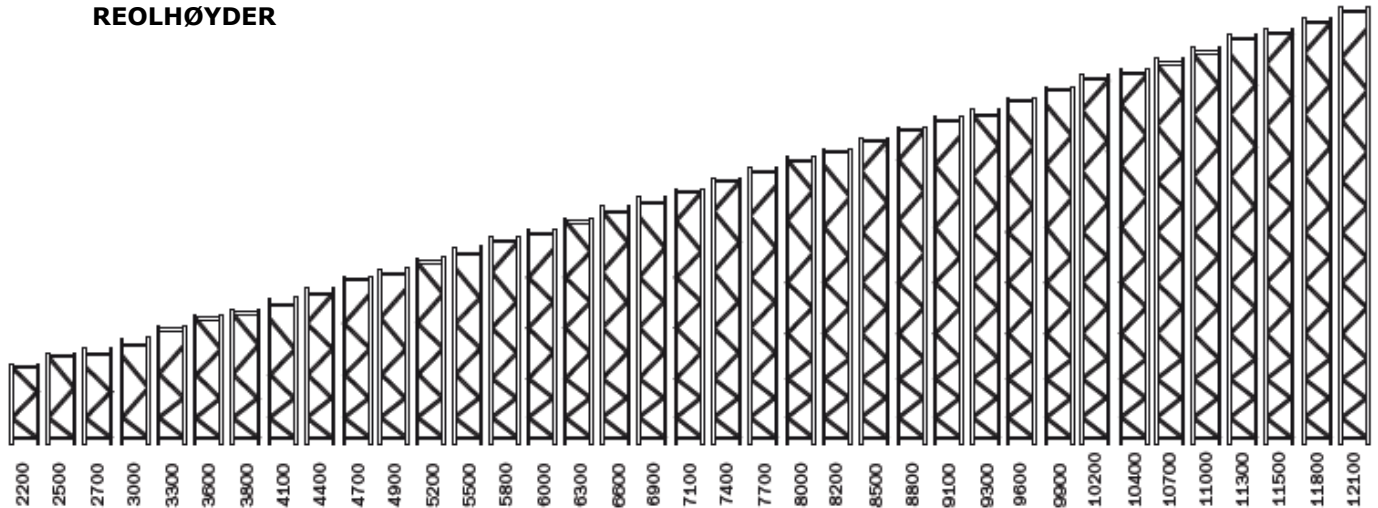
**KNUTEPUNKT C**

Skru til slutt på fotplatene som vist på figuren her.

**JUNCTION POINT C**

*Bolt standard foot and upright together.*

**REOLHØYDER**



**MATERIALLISTE FOR PR 600**

*BILL OF MATERIAL PR 600*

Stiger: bestående av 2 søyler med føtter.  
*Basic frame: consists of 2 uprights and 2 standard feet.*

Stigedybde: 850 mm, 1050 mm, 1250 mm  
*Depth of frame: 850 mm, 1050 mm, 1250 mm*

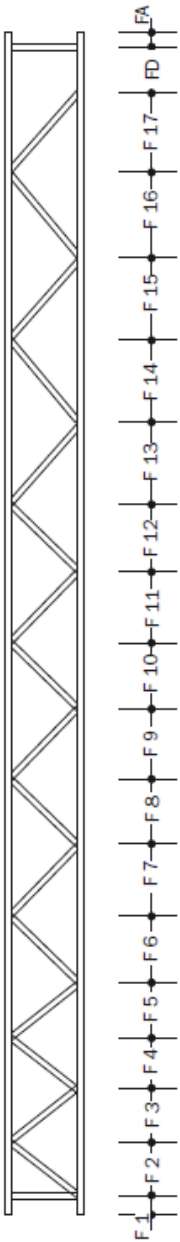
Søylens bredde: 75 mm, 90 mm, 100 mm  
*Width of uprights: 75 mm, 90 mm, 100 mm*

Godstykkelse avhengig av belastning: 2,00 mm, 2,50 mm, 3,00 mm  
*Material thickness of frame depending on load: 2,00 mm, 2,50 mm, 3,00 mm*

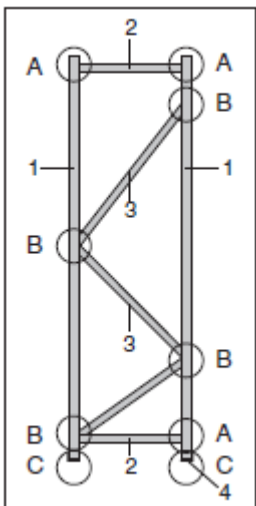
Stigehøyde <i>Height of frame</i>	Antall diagonalstag <i>Diagonal members for frame</i>			Antall vannrette avst. stag <i>Cross braces</i>	Bolter <i>Screws</i>	Bolter <i>Screws</i>	Låsemuttere <i>Bilco nut</i>	Underlagsskiver <i>Washers</i>	Avstandshylser <i>Space tube</i>
	550 mm	700 mm	850 mm						
2200	1	2	-	2	6	4	10	8	2
2500	1	-	2	2	6	4	10	8	2
2700	1	2	-	2	7	4	11	8	4
3000	1	-	2	2	7	4	11	8	4
3300	2	1	1	2	8	4	12	8	4
3600	2	2	1	2	8	4	12	8	2
3800	2	1	2	2	8	4	12	8	2
4100	2	2	1	2	9	4	13	8	4
4400	2	3	1	2	9	4	13	8	2
4700	2	3	1	2	10	4	14	8	4
4900	2	2	2	2	10	4	14	8	4
5200	2	3	2	2	10	4	14	8	2
5500	2	4	1	2	11	4	15	8	4
5800	3	3	2	2	11	4	15	8	2
6000	3	4	1	2	12	4	16	8	4
6300	3	5	1	2	12	4	16	8	2
6600	3	3	3	2	12	4	16	8	2
6900	3	4	2	2	13	4	17	8	4
7100	3	5	2	2	13	4	17	8	2
7400	3	3	4	2	13	4	17	8	2
7700	3	4	3	2	14	4	18	8	4
8000	4	3	4	2	14	4	18	8	2
8200	4	4	3	2	14	4	18	8	4
8500	4	5	3	2	15	4	19	8	2
8800	4	3	5	4	15	4	19	8	2
9100	4	4	4	2	16	4	20	8	4
9300	4	6	3	2	16	4	20	8	2
9600	4	6	3	2	17	4	21	8	4
9900	4	4	5	2	17	4	21	8	4
10200	4	5	5	2	17	4	21	8	2
10400	4	4	6	2	17	4	21	8	2
10700	4	8	3	2	18	4	22	8	2
11000	4	6	5	2	18	4	22	8	2
11300	4	6	5	2	19	4	23	8	4
11500	4	8	4	2	19	4	23	8	2
11800	4	6	6	2	19	4	23	8	2
12100	4	7	5	2	20	4	24	8	4

**Stigehøyder**  
Height of frame

**Avstander for plassering av stag (F)**  
Height of framework (F)



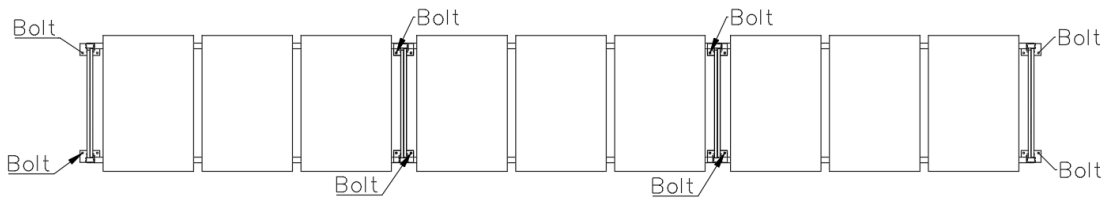
H	F 1	F 2	F 3	F 4	F 5	F 6	F 7	F 8	F 9	F 10	F 11	F 12	F 13	F 14	F 15	F 16	F 17	FD	FA
2200	163	550	700	700	-	-	-	-	-	-	-	-	-	-	-	-	-	-	81
2500	163	550	850	850	-	-	-	-	-	-	-	-	-	-	-	-	-	-	81
2700	163	550	700	700	-	-	-	-	-	-	-	-	-	-	-	-	-	400	181
3000	163	550	850	850	-	-	-	-	-	-	-	-	-	-	-	-	-	400	181
3300	163	550	550	700	850	-	-	-	-	-	-	-	-	-	-	-	-	400	81
3600	163	550	550	700	700	850	-	-	-	-	-	-	-	-	-	-	-	-	81
3800	163	550	550	700	850	850	-	-	-	-	-	-	-	-	-	-	-	-	131
4100	163	550	550	700	700	850	-	-	-	-	-	-	-	-	-	-	-	400	181
4400	163	550	550	700	700	700	850	-	-	-	-	-	-	-	-	-	-	-	181
4700	163	550	550	700	700	700	850	-	-	-	-	-	-	-	-	-	-	400	81
4900	163	550	550	700	700	850	850	-	-	-	-	-	-	-	-	-	-	400	131
5200	163	550	550	700	700	700	850	850	-	-	-	-	-	-	-	-	-	-	131
5500	163	550	550	700	700	700	700	850	-	-	-	-	-	-	-	-	-	400	181
5800	163	550	550	550	700	700	700	850	850	-	-	-	-	-	-	-	-	-	181
6000	163	550	550	550	700	700	700	700	850	-	-	-	-	-	-	-	-	400	131
6300	163	550	550	550	700	700	700	700	700	850	-	-	-	-	-	-	-	-	131
6600	163	550	550	550	550	700	700	700	850	850	850	-	-	-	-	-	-	-	131
6900	163	550	550	550	700	700	700	700	850	850	-	-	-	-	-	-	-	400	181
7100	163	550	550	550	700	700	700	700	850	850	-	-	-	-	-	-	-	-	81
7400	163	550	550	550	700	700	700	850	850	850	850	-	-	-	-	-	-	-	81
7700	163	550	550	550	700	700	700	700	850	850	-	-	-	-	-	-	-	850	131
8000	163	550	550	550	550	700	700	700	850	850	850	850	-	-	-	-	-	-	131
8200	163	550	550	550	550	700	700	700	700	850	850	-	-	-	-	-	-	850	81
8500	163	550	550	550	550	700	700	700	700	850	850	850	-	-	-	-	-	-	81
8800	163	550	550	550	550	700	700	700	700	850	850	850	850	-	-	-	-	-	131
9100	163	550	550	550	550	700	700	700	700	850	850	850	850	-	-	-	-	400	131
9300	163	550	550	550	550	700	700	700	700	700	850	850	850	850	-	-	-	-	181
9600	163	550	550	550	550	700	700	700	700	700	850	850	850	850	-	-	-	400	81
9900	163	550	550	550	550	700	700	700	700	850	850	850	850	850	-	-	-	400	81
10200	163	550	550	550	550	700	700	700	700	700	850	850	850	850	850	-	-	-	81
10400	163	550	550	550	550	700	700	700	700	850	850	850	850	850	850	-	-	-	131
10700	163	550	550	550	550	700	700	700	700	700	700	850	850	850	850	-	-	-	181
11000	163	550	550	550	550	700	700	700	700	700	850	850	850	850	850	-	-	-	181
11300	163	550	550	550	550	700	700	700	700	700	850	850	850	850	850	-	400	-	81
11500	163	550	550	550	550	700	700	700	700	700	700	850	850	850	850	850	-	-	131
11800	163	550	550	550	550	700	700	700	700	700	850	850	850	850	850	850	-	-	131
12100	163	550	550	550	550	700	700	700	700	700	700	850	850	850	850	850	850	400	181



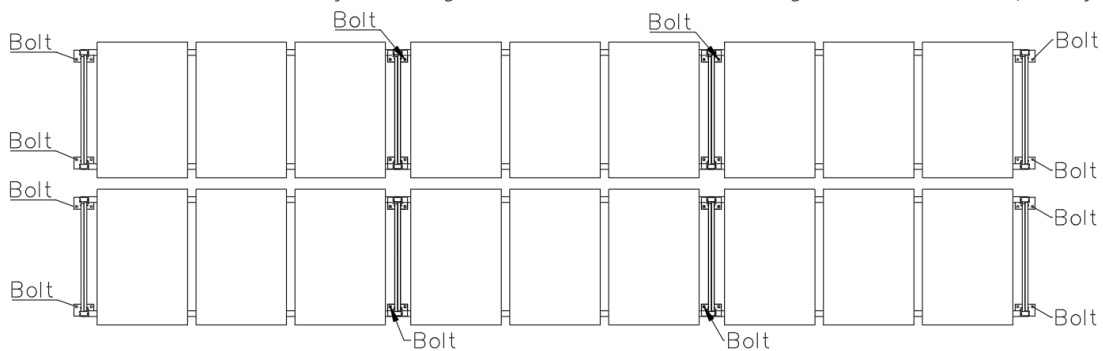


## Forankring av reoler opp til 10 meters høyde

Enkel reel: Alle stigeben skal forankres i gulv med 1 ekspansjonsbolt



Dobbel reel: Alle ytre stigeben skal forankres i gulv med 1 ekspansjonsbolt



### VIKTIG DETALJ FOR PR 600 IMPORTANT DETAIL FOR PR 600

