

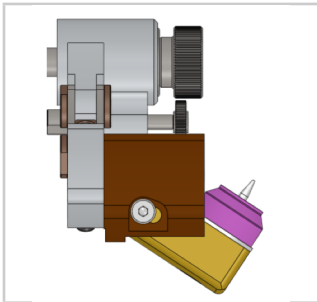
ø10 - ø40 mm

- Wassergekühlter Schweißbrenner
- Mechanische Rollenführung: Gewährleistung des richtigen

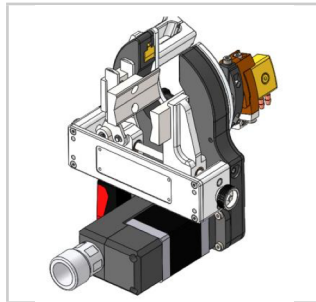
- Elektrodenabstands ohne Druckmarken am Rohr
- Symmetrische Schnelleinspannung durch Hebel
- Motor mit Drehgeber: zum Anlauf der Wolframelektrode in allen Winkelpositionen und einem großen Durchmesserbereich
- Axiale Verstellung der Elektrode
- Geringer umlaufender Freiraum um das Rohr herum: 70 mm Radius von der Rohrmitte

Gewicht: 3,8 kg (ohne Kabel)

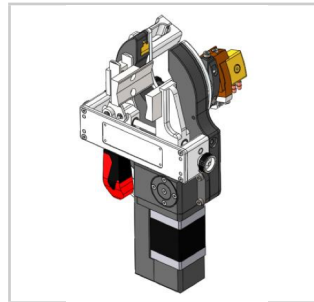
- Zwei verfügbare Motorlagen.
- Sehr kompaktes Design



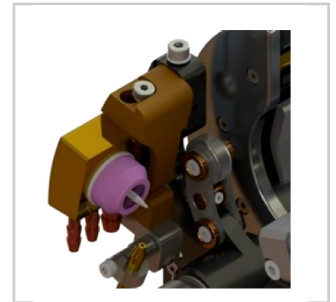
Einstellung des Brennerwinkels:
Schweißen unter Flansch oder kurzem T-Winkel



SATO-xxE01: Gerader Motor
Symmetrische Einspannung



SATO-xxE02:
Winkeltriebemotor
Symmetrische Einspannung



Mechanische Profilführung:
Konstante Lichtbogenspannung und Rollenführung zur Vermeidung von Marken an den Rohren

Produktnr.	Zubehör	Verbrauchsmittel
SATO-40E01	SAFS-210 Schlauchpaketverlängerung 10 m außer mit AVC/OSC/Draht	
	SKIB-01: Gasschutzstopfen Ø6 bis 41 mm	
	SKIF-01: Gasschutzmembranen Ø40 bis 120 mm	
SATO-40E02	SATOB-02B : Drahtzuführung	SCE16-50 : Ø 1,6 mm
	SKTO-01 : Nachrüstbausatz Schweißbrenner offenen Schweißköpfe, 16 und 24 mm	SCE24-50 : Ø 2,4 mm
	SADF-2: Drahtvorschub für SP und SATO (ohne Drahtspule)	

