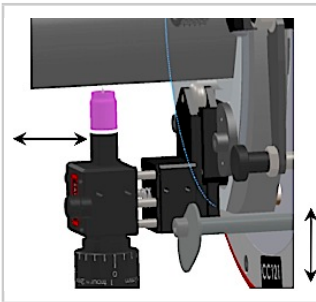




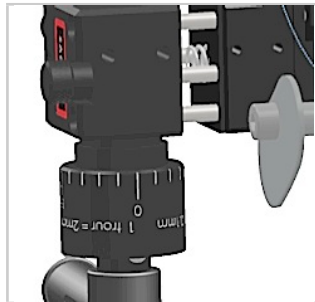
Ø12 - Ø121 mm

- Standardspannbacken aus Edelstahl Ø 24 bis Ø 121 mm
- Zusätzl. Spannbacken inklusive Ø 12 bis Ø 108 mm
- **Elektrischer Drehantrieb autoline 120 V - 230V**
- Großer Durchmesserbereich
- **Luftgekühlt** : max. Stromstärke 100A bei 100%
- **Wassergekühlt** : max. Stromstärke 200A bei 100%
- **Erweiterbarkeit**: umrüstbar in Rohrtrenn- und Anfasmaschine

Gewicht: 45 kg



Axialverstellung für präzise Positionierung



Radialverstellung für präzise Positionierung



Steuerung über AXXAIR Stromquelle



Mechanische Profilführung – konstante Lichtbogenspannung

Produktnr .	Zubehör	Verbrauchsmittel
SP121-A SP121-E	<p>CCPS21: Stützfuß</p> <p>FS29 / FS25: 230 V FS19 / FS15: 120 V</p> <p>GA10-2-xxx: 230 V GA10-1-xxx: 120 V</p> <p>CCSA21 : Pneumatisches Spannsystem für 121/171/221 und DC115-BM/DC221-BM</p> <p>CCSER1/CCSER2: Wagen einfach/mit Kugellager</p>	<p>SCE16-50 Ø 1,6 mm</p> <p>SCE24-50 Ø 2,4 mm</p>

