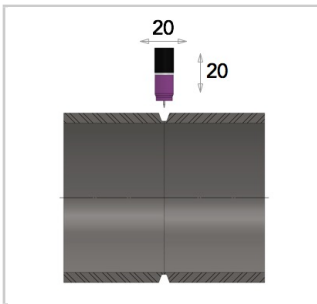


Ø19 - Ø115 mm

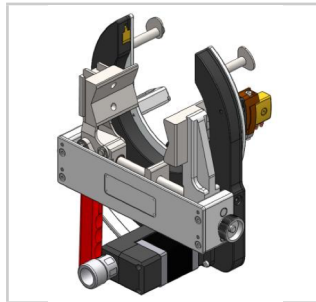
- Ideal para soldadura de varios pasos de hasta 12,7 mm de grosor.
- Regulación de AVC para la posición del electrodo (carrera de 20 mm).
- Capacidad OSC de oscilación: recorrido de 20 mm.
- Sujeción con abrazadera rápida y simétrica mediante palanca.
- Motor con codificador: permite encender el electrodo de tungsteno con todas las inclinaciones y con una amplia variedad de diámetros.
- Ajuste axial del electrodo.
- Espacio libre de rotación bajo alrededor del tubo: 112 mm de radio desde el centro del tubo
- Compatible con actualización del módulo AVC/OSC.

Peso: 10,6 Kg (sin cables).

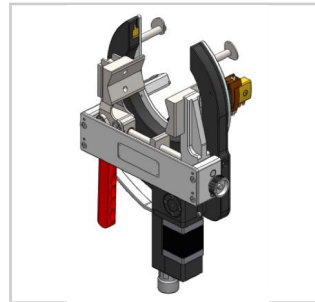
- Dos posiciones disponibles de motor.
- Diseño muy compacto.



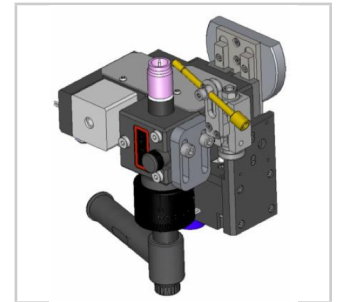
Carrera de oscilación: 20 mm.
Carrera de AVC (control de tensión del arco): 20 mm
Velocidad máx.: 15 mm/s.



SATO-xxxE31: Motor recto.
Sujeción con abrazadera simétrica.



SATO-xxxE32: Motor de transmisión inclinado.
Sujeción con abrazadera simétrica.



SOAF: modulo AVC/OSC

Referencias	Accesorios	Consumibles
SATO-115E31 SATO-115E32	SAFS-310 Alargador 10 M para SATO-xxxE3x (AVC/OSC/ HILO) SKIB-01: kit de tapones de protección contra gas Ø de 6 a 41 mm SKIF-01: kit de juntas de protección contra gas Ø de 40 a 120 mm	SCE16-50 : Ø 1,6 mm SCE24-50 : Ø 2,4 mm

