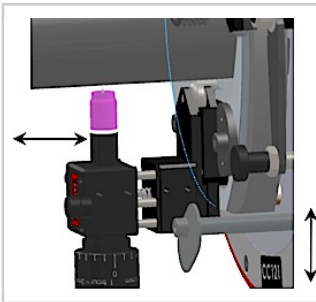




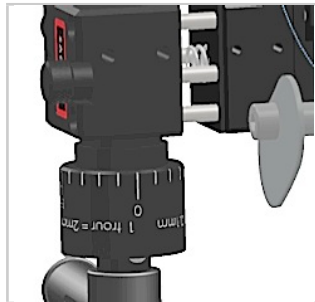
Ø12 - Ø121 mm

- Mordaza de acero **inoxidable** de base de Ø 24 a Ø121 mm
- Mordazas Inox auxiliar incluidas de Ø12 a Ø108 mm
- **Rotación eléctrica autoline 120V - 230V**
- Gran gama de diámetros
- **Enfriada por aire:** corriente máx 100A al 100%
- **Enfriada por agua:** corriente máx 200A al 100%
- **Transformación:** transformable en cortadora y biseladora orbital

**Peso:** 45 kg



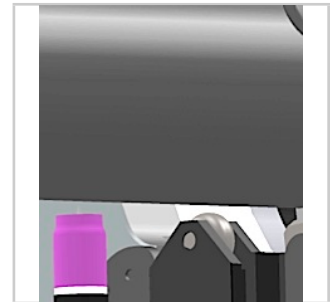
Ajuste axial para posicionamiento preciso



Ajuste radial para posicionamiento preciso



Control por equipo Seguimiento de perfil AXXAIR SASL



Seguimiento de perfil mecánico: tensión de arco constante

Referencias	Accesorios	Consumibles
SP121-A SP121-E	<p>CCPS21: patas de apoyo</p> <p>FS29 / FS25: 230 V FS19 / FS15: 120 V</p> <p>GA10-2-xxx: 230 V GA10-1-xxx: 120 V</p> <p>CCSA21: Presión neumática para 121 / 171 /22 y DC115-BM/DC221-BM</p> <p>CCSER1/CCSER2: soporte auxiliar simple/de bolas</p>	<p>SCE16-50 Ø 1,6 mm</p> <p>SCE24-50 Ø 2,4 mm</p>

