



ø12 - ø115 mm

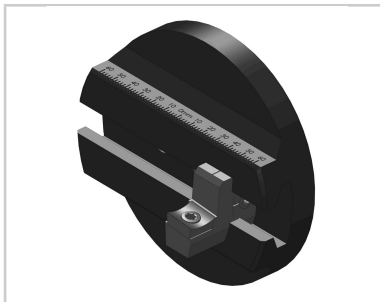
Macchina intestatrice e smussatrice per tubi senza bave

- Ideale per intestare un taglio con sega a nastro prima della saldatura automatica
- spessore < 3mm (secondo materia)
- Avanzamento manuale di precisione: scala graduata 0,1 mm
- La regolazione scorrevole del portautensili facilita il cambio del diametro e un'usura ottimale della punta
- Possibile smusso esterno di 30° e 45° con opzione portautensili.
- Rettifica e smusso in una sola operazione*.
- Possibile usare due utensili contemporaneamente.
- Lunghezza minima del tubo: 28 mm.
- Fornita con valigetta di protezione di alta qualità.

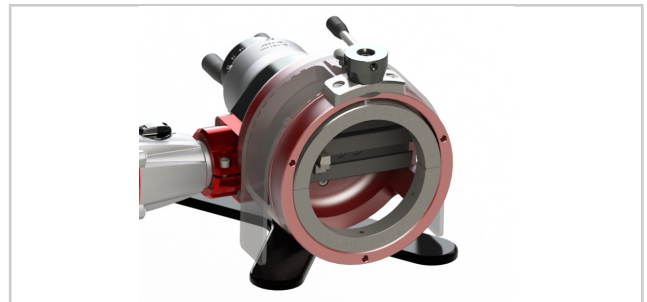
- Leggera e compatta: 11 kg/24 lbs
- Motore 1100W con un'ampia gamma di velocità (2 ingranaggi)
- Riduttore a vite senza fine per una gamma di velocità ottimale



Ganascie di serraggio in acciaio inossidabile
1 set per diametro



Regolazione scorrevole del portautensili (smusso 30° e 45°)



Facile serraggio del tubo.

Codici	Accessori	Consumabili
DC115-AM2 (230 V) DC115-AM1 (120 V)	DCM115-XXX : Morse di serraggio per DC115	<p>DC-OUT1: Scatola da 10 placchette HSS-E TIALN.</p> <p>DC-UOUT1: Placchetta HSS-E TIALN (singola)</p> <p>DC-OUT2: Vite per montaggio della placchetta.</p>

