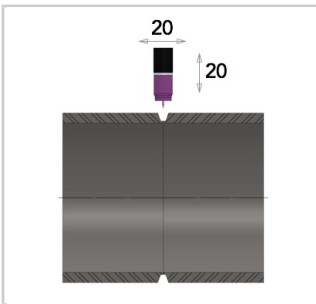


ø25 - ø170 mm

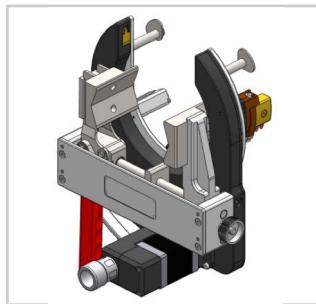
- Ideale per saldatura multipass fino a 12,7 mm di spessore
- Regolazione AVC della posizione dell'elettrodo (lunghezza 20 mm)
- Ampiezza di oscillazione OSC: 20 mm
- Serraggio rapido simmetrico con leva
- Motore con encoder: consente l'avvio dell'elettrodo in tungsteno in qualsiasi posizione e un'ampia gamma di diametri
- Regolazione assiale dell'elettrodo
- Ridotto spazio libero di rotazione attorno al tubo: raggio 147 mm dal centro del tubo
- Compatibile con aggiornamento modulo AVC/OSC

Peso: 12,7 kg (senza cavi)

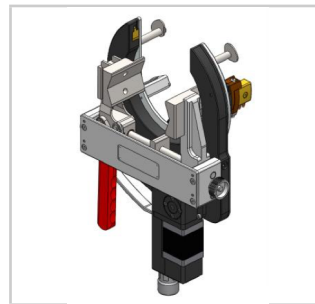
- Due posizioni di motore disponibile.
- Design molto compatto



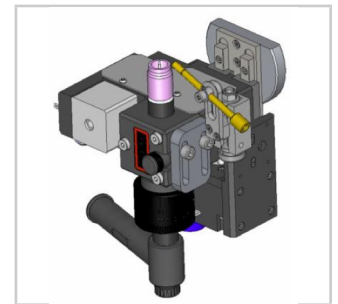
Ampiezza di oscillazione:
20 mm
Lunghezza AVC: 20 mm
Velocità max: 15 mm/s



SATO-xxxE31: Motore in
linea
Serraggio simmetrico



SATO-xxxE32 : Motore
trasmissione angolare
Serraggio simmetrico



SOAF: modulo AVC/OSC

Codici	Accessori	Consumabili
SATO-170E31	SAFS-310 Prolunga fascio cavi 10 m per SATO-xxxE3c (AVC/OSC/FILO)	SCE16-50 : Ø 1,6 mm
SATO-170E32	SKIB-01: set di protezione gas tappi Ø da 6 a 41 mm SKIF-01: set di protezione gas membrane Ø da 40 a 120 mm	SCE24-50 : Ø 2,4 mm

