

## Laadukas palvelulasikko Keskuskoneellinen

PEGAS	1,25	1,875	2,5	3,75
Leveys (ilman päätyjä) [mm]	1250	1875	2500	3750
Leveys (päätyjen kanssa) [mm]	1350	1975	2600	3850
Jäähdytetty ala [dm <sup>3</sup> ]	195	290	390	585
Kylmäaine	R404A	R404A	R404A	R404A
Lämpötila-alue	-1...+5 °C	-1...+5 °C	-1...+5 °C	-1...+5 °C
Käyttöjännite	230 V / 50 Hz	230 V / 50 Hz	230 V / 50 Hz	230 V / 50 Hz

### Vakiovarusteet

- sähkösulatus
- kaareva etulasi
- etulasi aukeaa ylös puhdistusta varten
- sisäosat ruostumatonta terästä
- työtaso ruostumatonta terästä
- vaakavalolla
- digitaalinen lämpötilänäyttö
- metallinen puskulista
- paisuntaventtiili
- puhallinhöyrystin

### Lisävarusteet

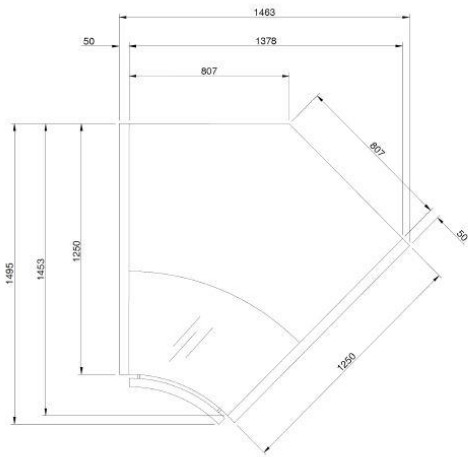
- saatavana erilaisilla säädinjärjestelmillä
- varustelu muille kylmäaineille

### Pegas-sarjaan kuuluu myös

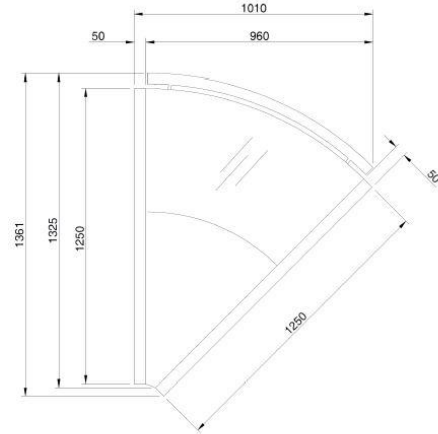
- kalatiski hilevarustuksella
- itsepalvelulasikko matalalla etulasilla



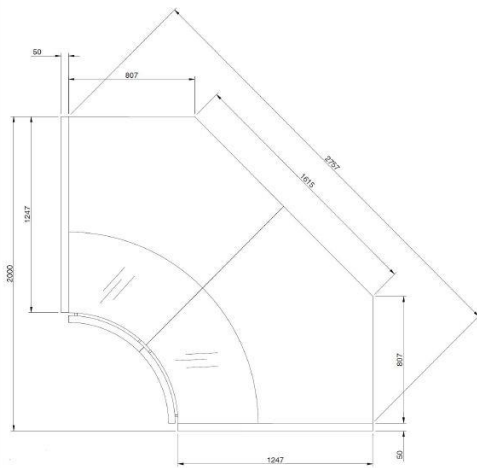
PEGAS SISÄKULMA 45°



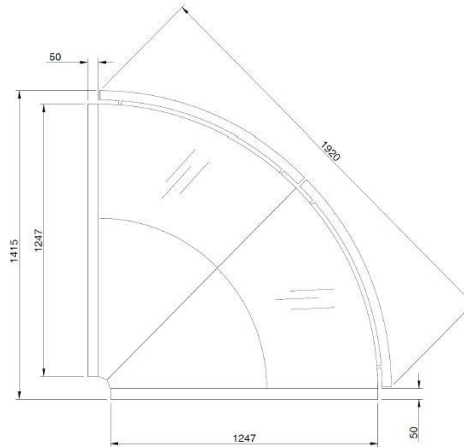
PEGAS ULKOKULMA 45°



PEGAS SISÄKULMA 90°



PEGAS ULKOKULMA 90°



PEGAS	sisäkulma 45°	ulkokulma 45°
Jäähdytetty ala [dm <sup>3</sup> ]	108	113
Kylmäaine	R404A	R404A
Lämpötila-alue	-1...+5 °C	-1...+5 °C
Käyttöjännite	230 V / 50 Hz	230 V / 50 Hz



**VAKIOVÄRIT**



PEGAS saatavana myös lyhyellä etulasilla itsepalveluun