

Rittal – The System.

Faster – better – everywhere.



**VX25 Ri4Power – Schalt- und
Energieverteilanlagen-System**

**VX25 Ri4Power – Switchgear and
power distribution system**

**VX25 Ri4Power – Distribution de
courant**

Montageanleitung

Assembly instructions

Notice de montage

ENCLOSURES

POWER DISTRIBUTION

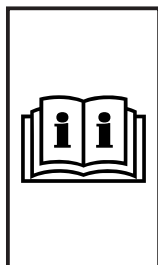
CLIMATE CONTROL

IT INFRASTRUCTURE

SOFTWARE & SERVICES

FRIEDHELM LOH GROUP





Inhaltsverzeichnis

Contents

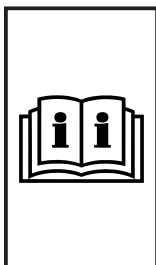
Sommaire

DE

EN

FR

Abkürzungsverzeichnis	10	Table of abbreviations	10	Répertoire des abréviations	10
1. Hinweise zur Dokumentation	11	1. Notes on documentation	11	1. Remarques relatives à la documentation	11
1.1 Aufbewahrung der Unterlagen	11	1.1 Storing the documents	11	1.1 Conservation des documents	11
1.2 Verwendete Symbole	11	1.2 Symbols used	11	1.2 Symboles utilisés	11
1.3 Mitgeltende Unterlagen	12	1.3 Other applicable documents	12	1.3 Autres documents applicables	12
1.4 Technische Daten	12	1.4 Technical specifications	12	1.4 Caractéristiques techniques	12
1.5 Bemaßungen	12	1.5 Dimensioning	12	1.5 Dimensions	12
2. Sicherheitshinweise	13	2. Safety instructions	13	2. Consignes de sécurité	13
3. Systembeschreibung VX25 Ri4Power	34	3. System description – VX25 Ri4Power	34	3. Description du système VX25 Ri4Power	34
3.1 Allgemeines	34	3.1 General	34	3.1 Généralités	34
3.2 Das ACB-Feld	34	3.2 The ACB section	34	3.2 La zone des disjoncteurs de puissance	34
3.3 Das Abgangsfeld	34	3.3 The outgoing section	34	3.3 La zone des départs	34
3.4 Die Form 2b	35	3.4 The Form 2b	35	3.4 La forme 2b	35
3.5 Das Koppelfeld	35	3.5 The coupling section	35	3.5 La zone de raccordement	35
3.6 Das Lastschaltleistenfeld	36	3.6 The fuse-switch disconnection section	36	3.6 La zone de coupe-circuits	36
3.7 Das Kabelrangierfeld	36	3.7 The cable chamber	36	3.7 La zone de rangement de câbles	36
3.8 Das Verteilsammelschienenfeld	36	3.8 The distribution busbar section	36	3.8 La zone des jeux de barres de distribution	36
3.9 Das Hochführungsfeld	36	3.9 The riser section	36	3.9 La zone de cheminement vertical	36
3.10 Das Eckfeld	37	3.10 The corner section	37	3.10 La zone d'angle	37
3.11 Das Leerfeld	37	3.11 The empty panel	37	3.11 La zone vide	37
4. Montage Hauptsammelschienen-system	38	4. Assembling the main busbar system	38	4. Montage des jeux de barres principaux	38
4.1 Aufbauvarianten Dachbereich	38	4.1 Assembly variants – Roof section	38	4.1 Variantes de montage sous le toit	38
4.2 Aufbauvarianten Rückbereich	39	4.2 Assembly variants – Rear section	39	4.2 Variantes de montage dans la partie arrière	39
4.3 Bestückung Sammelschienenhalter 30x10 Dachbereich	40	4.3 Configuring the busbar support, 30x10 – Roof section	40	4.3 Équipement du support de jeux de barres 30x10 sous le toit	40
4.4 Bestückung Sammelschienenhalter 50x10 Dachbereich	41	4.4 Configuring the busbar support, 50x10 – Roof section	41	4.4 Équipement du support de jeux de barres 50x10 sous le toit	41
4.5 Bestückung Sammelschienenhalter 30x10 Dachbereich mit Montageplatte VX25 (Position: ±0 mm)	42	4.5 Configuring the busbar support 30x10, roof section, with mounting plate VX25 (position: ±0 mm)	42	4.5 Équipement du support de jeux de barres 30x10 sous le toit avec plaque de montage VX25 (position : ±0 mm)	42
4.6 Bestückung Sammelschienenhalter 50x10 Dachbereich mit Montageplatte VX25 (Position: ±0 mm)	43	4.6 Configuring the busbar support 50x10, roof section, with mounting plate VX25 (position: ±0 mm)	43	4.6 Équipement du support de jeux de barres 50x10 sous le toit avec plaque de montage VX25 (position : ±0 mm)	43
4.7 Bestückung Sammelschienenhalter 50x10 Rückbereich	44	4.7 Configuring the busbar support, 50x10 – Rear section	44	4.7 Équipement du support de jeux de barres 50x10 dans la partie arrière	44
4.8 Verfügbarer Klemm- und Anschlussraum Rückbereich	45	4.8 Available terminal and connection space – Rear section	45	4.8 Zone de serrage et de raccordement disponible dans la partie arrière	45
4.9 Auswahl E-Cu Sammelschienen L1, L2, L3 und N	46	4.9 Selecting the E-Cu busbars L1, L2, L3 and N	46	4.9 Sélection des jeux de barres E-Cu L1, L2, L3 et N	46
4.10 Ablängen E-Cu Sammelschienen L1, L2, L3 und N	47	4.10 Cutting the E-Cu busbars L1, L2, L3 and N to length	47	4.10 Coupe des jeux de barres E-Cu L1, L2, L3 et N	47
4.11 Auswahl Sammelschienenhalter	48	4.11 Selecting the busbar supports	48	4.11 Sélection des supports de jeux de barres	48
4.12 Sammelschienenhalter im Dachbereich für IEC-Anwendung	49	4.12 Busbar support in roof section for IEC application	49	4.12 Support de jeux de barres sous le toit pour application CEI	49
4.13 Sammelschienenhalter im Dachbereich für alternative Anwendung	50	4.13 Busbar support in roof section for alternative application	50	4.13 Support de jeux de barres sous le toit pour application alternative	50
4.14 Sammelschienenhalter mit Montageplatte VX25 (Position: ±0 mm)	52	4.14 Busbar support with mounting plate VX25 (position: ±0 mm)	52	4.14 Support de jeux de barres avec plaque de montage VX25 (position : ±0 mm)	52
4.15 Sammelschienenhalter im Rückbereich	53	4.15 Busbar support in the rear section	53	4.15 Support de jeux de barres dans la partie arrière	53
4.16 Endabdeckung Sammelschienenhalter für Dach- und Rückbereich	54	4.16 Busbar support end cover for the roof and rear section	54	4.16 Couvercle d'extrémité de support de jeux de barres sous le toit et dans la partie arrière	54
4.17 Anreihung 2 Sammelschienen 30x10 im Dachbereich	55	4.17 Baying 2 busbars 30x10 in the roof section	55	4.17 Juxtaposition de 2 jeux de barres 30x10 sous le toit	55
4.18 Anreihung 4 Sammelschienen 30x10 im Dachbereich	57	4.18 Baying 4 busbars 30x10 in the roof section	57	4.18 Juxtaposition de 4 jeux de barres 30x10 sous le toit	57
4.19 Anreihung 1 Sammelschiene 50x10 im Dachbereich	59	4.19 Baying 1 busbar 50x10 in the roof section	59	4.19 Juxtaposition d'1 jeu de barres 50x10 sous le toit	59
4.20 Anreihung 2 Sammelschienen 50x10 im Dachbereich	61	4.20 Baying 2 busbars 50x10 in the roof section	61	4.20 Juxtaposition de 2 jeux de barres 50x10 sous le toit	61
4.21 Anreihung 4 Sammelschienen 50x10 im Dachbereich	63	4.21 Baying 4 busbars 50x10 in the roof section	63	4.21 Juxtaposition de 4 jeux de barres 50x10 sous le toit	63
4.22 Anreihung 2 Sammelschienen im Rückbereich	65	4.22 Baying 2 busbars in the rear section	65	4.22 Juxtaposition de 2 jeux de barres dans la partie arrière	65
4.23 Anreihung 4 Sammelschienen im Rückbereich	67	4.23 Baying 4 busbars in the rear section	67		
		5. Assembling the N busbar system	69		
		5.1 Fitting the N busbar supports, bottom (4x 50x10)	69		
		5.2 Fitting the N busbar supports, bottom (2x 4x 50x10)	70		



Inhaltsverzeichnis

Contents

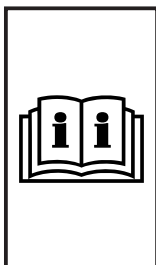
Sommaire

DE

EN

FR

5. Montage N-Sammelschienensystem	69	5.3 Inserting the E-Cu N busbars, bottom (4x 50x10)	72	4.23 Juxtaposition de 4 jeux de barres dans la partie arrière	67
5.1 Montage Sammelschienenhalter N unten (4x 50x10)	69	5.4 Shipping brace for N busbars (2x 50x10) and/or ultimate configuration of single section	73	5. Montage des jeux de barres Neutre	69
5.2 Montage Sammelschienenhalter N unten (2x 4x 50x10)	70	5.5 Shipping brace for N busbars (4x 50x10) and/or ultimate configuration of single section	74	5.1 Montage des supports de jeux de barres Neutre en bas (4x 50x10)	69
5.3 Einlegen der E-Cu Sammelschienen N unten (4x 50x10)	72	5.6 Shipping brace for N busbars (2x 4x 50x10) and/or ultimate configuration of single section	75	5.2 Montage des supports de jeux de barres Neutre en bas (2x 4x 50x10)	70
5.4 Transportsicherung der Sammelschienen N (2x 50x10) und/oder Endausbau Einzelfeld	73	5.7 Baying the E-Cu N busbars, bottom (2x 50x10)	76	5.3 Insertion des jeux de barres E-Cu Neutre en bas (4x 50x10)	72
5.5 Transportsicherung der Sammelschienen N (4x 50x10) und/oder Endausbau Einzelfeld	74	5.8 Baying the E-Cu N busbars, bottom (4x 50x10)	78	5.4 Blocage des jeux de barres Neutre (2x 50x10) et/ou montage final sur cellule isolée pour le transport	73
5.6 Transportsicherung der Sammelschienen N (2x 4x 50x10) und/oder Endausbau Einzelfeld	75	5.9 Baying the E-Cu N busbars, bottom (2x 4x 50x10)	80	5.5 Blocage des jeux de barres Neutre (4x 50x10) et/ou montage final sur cellule isolée pour le transport	74
5.7 Anreihung der E-Cu Sammelschienen N unten (2x 50x10)	76	5.10 Available terminal and connection space on the N busbar (up to 4x 50x10)	82	5.6 Blocage des jeux de barres Neutre (2x 4x 50x10) et/ou montage final sur cellule isolée pour le transport	75
5.8 Anreihung der E-Cu Sammelschienen N unten (4x 50x10)	78	5.11 Bridging the E-Cu N busbars, top and bottom (2x 4x 50x10)	83	5.7 Juxtaposition des jeux de barres E-Cu Neutre en bas (2x 50x10)	76
5.9 Anreihung der E-Cu Sammelschienen N unten (2x 4x 50x10)	80	5.12 Available terminal and connection space on the N busbar (2x 4x 50x10)	84	5.8 Juxtaposition des jeux de barres E-Cu Neutre en bas (4x 50x10)	78
5.10 Verfügbarer Klemm- und Anschlussraum auf der N-Sammelschiene (bis 4x 50x10)	82	6. Assembling the PE/PEN busbar system	85	5.9 Juxtaposition des jeux de barres E-Cu Neutre en bas (2x 4x 50x10)	80
5.11 Brückung E-Cu Sammelschienen N oben und unten (2x 4x 50x10)	83	6.1 Fitting the PE/PEN mounting brackets	85	5.10 Zone de serrage et de raccordement disponible sur le jeu de barres Neutre (jusqu'à 4x 50x10)	82
5.12 Verfügbarer Klemm- und Anschlussraum auf der N-Sammelschiene (2x 4x 50x10)	84	6.2 Fitting the PE/PEN busbar (up to 4x 1x80 mm)	86	5.11 Pontage des jeux de barres E-Cu Neutre en haut et en bas (2x 4x 50x10)	83
6. Montage PE/PEN-Sammelschienensystem	85	6.3 Baying the PE/PEN busbar (up to 4x 1x80 mm)	87	5.12 Zone de serrage et de raccordement disponible sur le jeu de barres Neutre (2x 4x 50x10)	84
6.1 Montage PE/PEN Befestigungswinkel	85	6.4 Fitting the PE/PEN busbar (up to 4x 2x40 mm)	88	6. Montage des jeux de barres Terre/ Terre-Neutre	85
6.2 Montage PE/PEN-Sammelschiene (bis zu 4x 1x80 mm)	86	6.5 Baying the PE/PEN busbar (up to 4x 2x40 mm)	89	6.1 Montage des équerres de fixation Terre/ Terre-Neutre	85
6.3 Anreihung PE/PEN-Sammelschiene (bis zu 4x 1x80 mm)	87	6.6 Available terminal and connection space on the PE/PEN busbar	90	6.2 Montage du jeu de barres Terre/ Terre-Neutre (jusqu'à 4x 1x80 mm)	86
6.4 Montage PE/PEN-Sammelschiene (bis zu 4x 2x40 mm)	88	7. Installing the connection system	91	6.3 Juxtaposition du jeu de barres Terre/ Terre-Neutre (jusqu'à 4x 1x80 mm)	87
6.5 Anreihung PE/PEN-Sammelschiene (bis zu 4x 2x40 mm)	89	7.1 2 vertical distribution busbars – Direct connection terminal	91	6.4 Montage du jeu de barres Terre/ Terre-Neutre (jusqu'à 4x 2x40 mm)	88
6.6 Verfügbarer Klemm- und Anschlussraum auf der PE/PEN-Sammelschiene	90	7.2 2 vertical distribution busbars – Connection plates for M10 bolts	92	6.5 Juxtaposition du jeu de barres Terre/ Terre-Neutre (jusqu'à 4x 2x40 mm)	89
7. Montage Anschlussstechnik	91	7.3 2 vertical distribution busbars – Connection plates for connecting laminated flat copper bars	93	6.6 Zone de serrage et de raccordement disponible sur le jeu de barres Terre/ Terre-Neutre	90
7.1 2 Verteilsammelschienen vertikal – Direktanschlussklemme	91	7.4 4 vertical distribution busbars – Direct connection terminal	94	7. Montage des raccordements	91
7.2 2 Verteilsammelschienen vertikal – Anschlussplatten für Bolzen M10	92	7.5 4 vertical distribution busbars – Connection plates for M10 bolts	95	7.1 2 jeux de barres de distribution verticaux – borne de raccordement direct	91
7.3 2 Verteilsammelschienen vertikal – Anschlussplatten zum Anschluss von lamellierten Flachkupferschienen	93	7.6 4 vertical distribution busbars – Connection plates for connecting laminated flat copper bars	96	7.2 2 jeux de barres de distribution verticaux – plaques de raccordement pour boulons M10	92
7.4 4 Verteilsammelschienen vertikal – Direktanschlussklemme	94	7.7 4 vertical distribution busbars – Connection set with filler piece	97	7.3 2 jeux de barres de distribution verticaux – plaques de raccordement pour raccorder les barres de cuivre plates lamellées	93
7.5 4 Verteilsammelschienen vertikal – Anschlussplatten für Bolzen M10	95	7.8 4 vertical distribution busbars – Filler piece and screw connection	99	7.4 4 jeux de barres de distribution verticaux – borne de raccordement direct	94
7.6 4 Verteilsammelschienen vertikal – Anschlussplatten zum Anschluss von lamellierten Flachkupferschienen	96	7.9 2 N busbars – Conductor connection clamps	100	7.5 4 jeux de barres de distribution verticaux – plaques de raccordement pour boulons M10	95
7.7 4 Verteilsammelschienen vertikal – Anschluss-Set mit Füllstück	97	7.10 2 N busbar supports – Conductor connection clamps, push-in	102	7.6 4 jeux de barres de distribution verticaux – plaques de raccordement pour raccorder les barres de cuivre plates lamellées	96
7.8 4 Verteilsammelschienen vertikal – Füllstück und Schraubverbindung	99	7.11 4 N busbars – Conductor connection clamps	103		
7.9 2 Sammelschienen N – Leiteranschlussklemmen	100	7.12 4 N busbar supports – Conductor connection clamps, push-in	104		
7.10 2 Sammelschienen N – Leiteranschlussklemmen Push-In	102	7.13 4 N busbars – Direct connection terminal	105		
7.11 4 Sammelschienen N – Leiteranschlussklemmen	103	7.14 4 N busbars – Connection plates for M10 bolts	106		
		7.15 4 busbars N – Connection plates for connecting laminated flat copper bars	107		

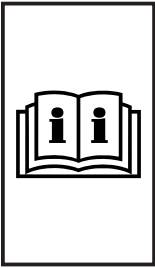


Inhaltsverzeichnis

Contents

Sommaire

DE	EN	FR
7.12 4 Sammelschienen N – Leiteranschlussklemmen Push-In 104	7.16 1 PE/PEN busbar up to 1x80 mm – Conductor connection clamps for 5 and 10 mm bar width 108	7.7 4 jeux de barres de distribution verticaux – kit de raccordement avec obturateur 97
7.13 4 Sammelschienen N – Direktanschlussklemme 105	7.17 1 PE/PEN busbar up to 1x80 mm – Push-in for 5 and 10 mm bar thickness 110	7.8 4 jeux de barres de distribution verticaux – obturateur et connexion vissée 99
7.14 4 Sammelschienen N – Anschlussplatten für Bolzen M10 106	7.18 1 PE/PEN busbar up to 1x80 mm – Plate clamps for 5 and 10 mm bar thickness 111	7.9 2 jeux de barres Neutre – bornes pour raccordement de câbles 100
7.15 4 Sammelschienen N – Anschlussplatten zum Anschluss von lamellierten Flachkupferschienen 107	7.19 1 PE/PEN busbar for 30x5 mm and 30x10 mm – Connection block 112	7.10 2 jeux de barres Neutre – bornes pour raccordement de câbles Push-in 102
7.16 1 Sammelschiene PE/PEN bis 1x80 mm – Leiteranschlussklemmen für 5 und 10 mm Schienenbreite 108	7.20 1 PE/PEN busbar up to 1x80 mm – Connection block 1000 – 1600 A 114	7.11 4 jeux de barres Neutre – bornes pour raccordement de câbles 103
7.17 1 Sammelschiene PE/PEN bis 1x80 mm – Push-In für 5 und 10 mm Schienenstärke 110	7.21 2 PE/PEN busbars up to 1x80 mm – Conductor connection clamps 115	7.12 4 jeux de barres Neutre – bornes pour raccordement de câbles Push-in 104
7.18 1 Sammelschiene PE/PEN bis 1x80 mm – Plattenklemmen für 5 und 10 mm Schienenstärke 111	7.22 2 PE/PEN busbars up to 1x80 mm – Conductor connection clamps, push-in 116	7.13 4 jeux de barres Neutre – borne de raccordement direct 105
7.19 1 Sammelschiene PE/PEN für 30x5 mm und 30x10 mm – Anschlussblock 112	7.23 2 PE/PEN busbars up to 1x80 mm – Direct connection terminals for 10 mm bar width 117	7.14 4 jeux de barres Neutre – plaques de raccordement pour boulons M10 106
7.20 1 Sammelschiene PE/PEN bis 1x80 mm – Anschlussblock 1000 – 1600 A 114	7.24 2 PE/PEN busbars up to 1x80 mm – Connection plates (M10 bolts) for 10 mm bar width 118	7.15 4 jeux de barres Neutre – plaques de raccordement pour raccorder les barres de cuivre plates lamellées 107
7.21 2 Sammelschienen PE/PEN bis 1x80 mm – Leiteranschlussklemmen 115	7.25 2 PE/PEN busbars up to 1x80 mm – Connection plates for connecting laminated flat copper bars with 10 mm bar width 119	7.16 1 jeu de barres Terre/Terre-Neutre de dimensions jusqu'à 1x80 mm – bornes pour raccordement de câbles pour largeur de barre de 5 et 10 mm 108
7.22 2 Sammelschienen PE/PEN bis 1x80 mm – Leiteranschlussklemmen Push-In 116	7.26 Maxi-PLS 45 S, Maxi-PLS 45, Maxi-PLS 60 – Direct connection terminals 120	7.17 1 jeu de barres Terre/Terre-Neutre de dimensions jusqu'à 1x80 mm – Push-in pour épaisseur de barre de 5 et 10 mm 110
7.23 2 Sammelschienen PE/PEN bis 1x80 mm – Direktanschlussklemme für 10 mm Schienenbreite 117	7.27 Maxi-PLS 45 S, Maxi-PLS 45, Maxi-PLS 60 – Connection bolts M12 and M16 121	7.18 1 jeu de barres Terre/Terre-Neutre de dimensions jusqu'à 1x80 mm – brides de raccordement pour épaisseur de barre de 5 et 10 mm 111
7.24 2 Sammelschienen PE/PEN bis 1x80 mm – Anschlussplatten (Bolzen M10) für 10 mm Schienenbreite 118	7.28 Maxi-PLS 45 S, Maxi-PLS 45, Maxi-PLS 60 – Sliding blocks with threaded bolts M8 / M10 / M12 122	7.19 1 jeu de barres Terre/Terre-Neutre de dimensions 30x5 mm et 30x10 mm – bloc de raccordement 112
7.25 2 Sammelschienen PE/PEN bis 1x80 mm – Anschlussplatten zum Anschluss von lamellierten Flachkupferschienen für 10 mm Schienenbreite 119	7.29 Maxi-PLS 45 S, Maxi-PLS 45, Maxi-PLS 60 – Sliding nuts with threaded bolts M6 – M12 123	7.20 1 jeu de barres Terre/Terre-Neutre de dimensions jusqu'à 1x80 mm – bloc de raccordement 1000 – 1600 A 114
7.26 Maxi-PLS 45 S, Maxi-PLS 45, Maxi-PLS 60 – Direktanschlussklemmen 120	7.30 Maxi-PLS 45 S, Maxi-PLS 45, Maxi-PLS 60 – Connection plates for connecting laminated flat copper bars 125	7.21 2 jeux de barres Terre/Terre-Neutre de dimensions jusqu'à 1x80 mm – bornes pour raccordement de câbles 115
7.27 Maxi-PLS 45 S, Maxi-PLS 45, Maxi-PLS 60 – Anschlussbolzen M12 und M16 121	8. Fitting the roof plate 126	7.22 2 jeux de barres Terre/Terre-Neutre de dimensions jusqu'à 1x80 mm – bloc de raccordement Push-in 116
7.28 Maxi-PLS 45 S, Maxi-PLS 45, Maxi-PLS 60 – Nutensteine mit Gewindebolzen M8 / M10 / M12 122	8.1 Roof plate IP 55, solid 126	7.23 2 jeux de barres Terre/Terre-Neutre de dimensions jusqu'à 1x80 mm – borne de raccordement direct pour largeur de barre de 10 mm 117
7.29 Maxi-PLS 45 S, Maxi-PLS 45, Maxi-PLS 60 – Gleitmutter mit Gewindebolzen M6 – M12 123	8.2 Roof plate IP 2X, with ventilation hole 127	7.24 2 jeux de barres Terre/Terre-Neutre de dimensions jusqu'à 1x80 mm – plaques de raccordement (boulon M10) pour largeur de barre de 10 mm 118
7.30 Maxi-PLS 45 S, Maxi-PLS 45, Maxi-PLS 60 – Anschlussplatten zum Anschluss von lamellierten Flachkupferschienen 125	8.3 Roof plate for cable entry glands 128	7.25 2 jeux de barres Terre/Terre-Neutre de dimensions jusqu'à 1x80 mm – plaques de raccordement pour raccorder les barres de cuivre plates lamellées de largeur 10 mm 119
8. Montage Dachblech 126	8.4 Roof plate with additional centre fixing attachment – Enclosure width > 800 mm 130	7.26 Maxi-PLS 45 S, Maxi-PLS 45, Maxi-PLS 60 – bornes de raccordement direct 120
8.1 Dachblech IP 55, geschlossen 126	9. Installing forced ventilation 131	7.27 Maxi-PLS 45 S, Maxi-PLS 45, Maxi-PLS 60 – boulons de raccordement M12 et M16 121
8.2 Dachblech IP 2X, mit Belüftungsöffnung 127	9.1 Forced ventilation for ACB section – Fan 292 mm (front trim panel, bottom, 100 mm) 131	7.28 Maxi-PLS 45 S, Maxi-PLS 45, Maxi-PLS 60 – coulisseaux avec boulons filetés M8 / M10 / M12 122
8.3 Dachblech für Kabeleinführungsflansche 128	9.2 Forced ventilation for ACB section – Outlet filter 292 mm (front trim panel, top, 100 mm) 132	7.29 Maxi-PLS 45 S, Maxi-PLS 45, Maxi-PLS 60 – écrous coulissants avec boulons filetés M6 – M12 123
8.4 Dachblech mit zusätzlicher Mittenebefestigung – Schrankbreite > 800 mm 130	9.3 Forced ventilation for outgoing section and ACB section – Outlet filter 177 mm (front trim panel, top, 300 mm) 133	
9. Montage Zwangsbelüftung 131	9.4 Forced ventilation for outgoing section – Fan 177 mm (front trim panel, bottom, 300 mm) 134	
9.1 Zwangsbelüftung für ACB-Feld – Lüfter 292 mm (Frontblende unten 100 mm) 131	9.5 Forced ventilation for outgoing section – Outlet filter 177 mm (front trim panel, top, 300 mm) 135	
9.2 Zwangsbelüftung für ACB-Feld – Austrittsfilter 292 mm (Frontblende oben 100 mm) 132	10. Installing the wiring components 136	
9.3 Zwangsbelüftung für Abgangs- und ACB-Feld – Austrittsfilter 177 mm (Frontblende oben 300 mm) 133	10.1 Overview of wiring panel and cable trunking 136	
9.4 Zwangsbelüftung für Abgangsfeld – Lüfter 177 mm (Frontblende unten 300 mm) 134	10.2 Preparing and fitting the compartment dividers 137	
	10.3 Fitting the wiring trim panel 140	
	10.4 Fitting the cross rail 143	



Inhaltsverzeichnis

Contents

Sommaire

DE

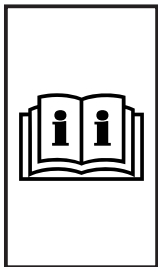
9.5	Zwangsbelüftung für Abgangsfeld – Austrittsfilter 177 mm (Frontblende oben 300 mm)	135
10.	Montage Verdrahtungskomponenten	136
10.1	Übersicht Verdrahtungsblende und Kabelkanäle	136
10.2	Vorbereitung und Montage der Funktionsraumteiler	137
10.3	Montage der Verdrahtungsblende	140
10.4	Montage der Tragprofilschiene	143
10.5	Montage eines Kabelkanalsystems – Anwendungsbeispiel	144
10.6	Zusatzinformationen Montage	146
11.	Schutz Eigenschaft Störlichtbogenklasse A	148
11.1	Dachblech – Druckstopfen	148
11.2	Austausch der Flachteilehalter im Bereich Rückwand	150
11.3	Einbau Seitenwände VX	154
11.4	Verstärkung Verschlussstange Doppeltür	157
12.	Anhang	160
12.1	Das ACB-Feld Dachbereich bis 4000 A	160
12.2	Das ACB-Feld Dachbereich bis 6300 A	161
12.3	Das ACB-Feld Rückbereich	162
12.4	Das Abgangsfeld	163
12.5	Die Form 2b	164
12.6	Das Koppelfeld Dachbereich bis 4000 A	165
12.7	Das Koppelfeld Dachbereich bis 6300 A	166
12.8	Das Koppelfeld Rückbereich	167
12.9	Das Generatorfeld	168
12.10	Das Lastschaltleistenfeld	169
12.11	Das Kabelrangierfeld	170
12.12	Das Verteilsammelschienenfeld	171
12.13	Das Hochführungsfeld	172
12.14	Das Eckfeld	173
13.	EU-Konformitätserklärung	174
14.	Ersatzteile	176
15.	Garantie	176
16.	Kundendienstadressen	176
	Artikelverzeichnis	177

EN

10.5	Installing a cable trunking system – Application example	144
10.6	Additional information regarding installation	146
11.	Protection property Arcing class A	148
11.1	Roof plate stoppers	148
11.2	Exchange of panel holders in the rear panel area	150
11.3	Installation of VX side panels	154
11.4	Reinforcement of double door locking bar	157
12.	Appendix	160
12.1	The roof area ACB section up to 4000 A	160
12.2	The roof area ACB section up to 6300 A	161
12.3	The rear area ACB section	162
12.4	The outgoing section	163
12.5	The Form 2b	164
12.6	Coupling section, roof section, up to 4000 A	165
12.7	Coupling section, roof section, up to 6300 A	166
12.8	The rear area coupling section	167
12.9	The generator section	168
12.10	The fuse-switch disconnecter section	169
12.11	The cable chamber	170
12.12	The distribution busbar section	171
12.13	The riser section	172
12.14	The corner section	173
13.	EC Declaration of Conformity	174
14.	Spare parts	176
15.	Warranty	176
16.	Customer services addresses	176
	List of model numbers	177

FR

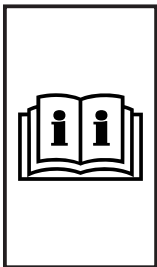
7.30	Maxi-PLS 45 S, Maxi-PLS 45, Maxi-PLS 60 – plaques de raccordement pour raccorder les barres de cuivre plates lamellées	125
8.	Montage du toit	126
8.1	Toit IP 55 plein	126
8.2	Toit IP 2X avec ouïe d'aération	127
8.3	Toit pour plaque d'introduction de câbles	128
8.4	Toit avec fixation médiane complémentaire – largeur d'armoire > 800 mm	130
9.	Montage de l'aération forcée	131
9.1	Aération forcée pour zone des disjoncteurs de puissance – ventilateur 292 mm (cache inférieur avant hauteur 100 mm)	131
9.2	Aération forcée pour zone des disjoncteurs de puissance – filtre de sortie 292 mm (cache supérieur avant hauteur 100 mm)	132
9.3	Aération forcée pour zone des départs et disjoncteurs de puissance – filtre de sortie 177 mm (cache supérieur avant 300 mm)	133
9.4	Aération forcée pour zone des départs – ventilateur 177 mm (cache inférieur avant hauteur 300 mm)	134
9.5	Aération forcée pour zone des départs – filtre de sortie 177 mm (cache supérieur avant hauteur 300 mm)	135
10.	Montage des composants de câblage	136
10.1	Vue d'ensemble des caches de câblage et goulottes de câbles	136
10.2	Préparation et montage des cloisons fonctionnelles	137
10.3	Montage du cache de câblage	140
10.4	Montage du montant	143
10.5	Montage d'une goulotte de câbles – exemple d'application	144
10.6	Informations complémentaires pour le montage	146
11.	Propriété de protection arc électrique de catégorie A	148
11.1	Toit – bouchons de décompression	148
11.2	Remplacement des supports de pièces plates au niveau du panneau arrière	150
11.3	Montage des panneaux latéraux VX	154
11.4	Renfort de la tringlerie des portes doubles	157
12.	Annexes	160
12.1	La zone des disjoncteurs de puissance avec jeux de barres jusqu'à 4000 A sous le toit	160
12.2	La zone des disjoncteurs de puissance avec jeux de barres jusqu'à 6300 A sous le toit	161
12.3	La zone des disjoncteurs de puissance – jeu de barres dans la partie l'arrière	162
12.4	La zone des départs	163
12.5	La forme 2b	164
12.6	La zone de raccordement avec jeu de barres jusqu'à 4000 A sous le toit	165
12.7	La zone de raccordement avec jeu de barres jusqu'à 6300 A sous le toit	166
12.8	La zone de raccordement avec jeu de barres dans la partie arrière	167
12.9	La zone du générateur	168
12.10	La zone de coupe-circuits	169
12.11	La zone de rangement de câbles	170



Inhaltsverzeichnis
Contents
Sommaire

FR

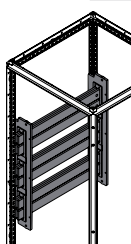
12.12 La zone de jeux de barres de distribution	171
12.13 La zone de cheminement vertical	172
12.14 La zone d'angle	173
13. Déclaration de conformité CE	174
14. Pièces de rechange	176
15. Garantie	176
16. Coordonnées des services après-vente	176
Liste des références	177



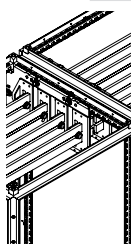
Inhaltsverzeichnis
Contents
Sommaire



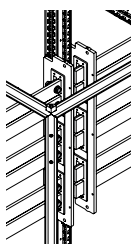
2-37
160-178



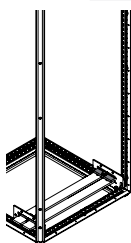
44



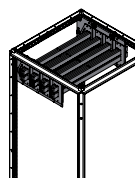
55-56



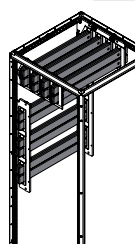
65-66



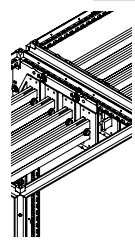
73



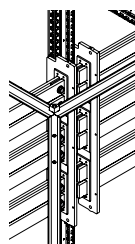
38



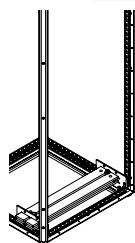
46-48



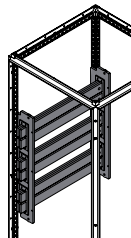
57-58



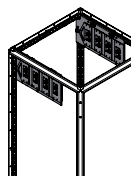
67-68



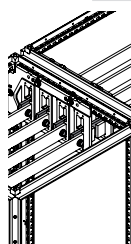
74



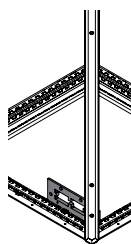
39



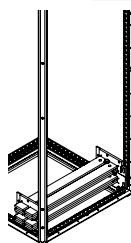
49-52



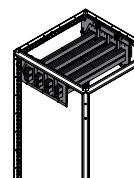
59-60



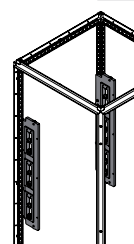
69



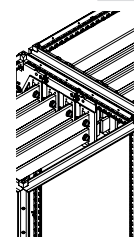
75



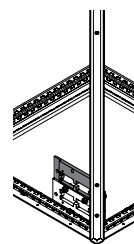
40-41



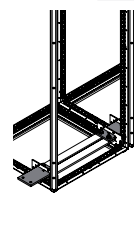
53



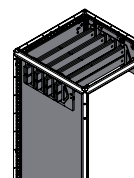
61-62



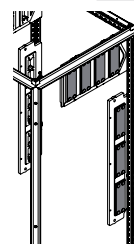
70-71



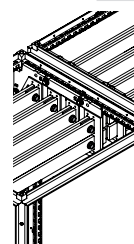
76-77



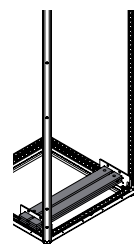
42-43



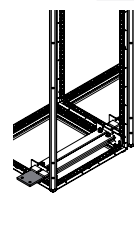
54



63-64



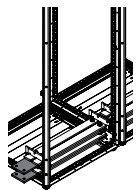
72



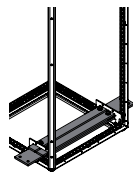
78-79



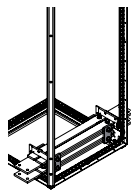
Inhaltsverzeichnis
Contents
Sommaire



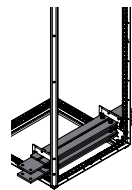
80-81



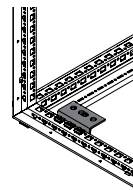
82



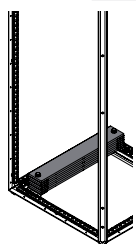
83



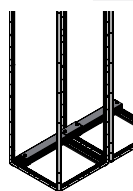
84



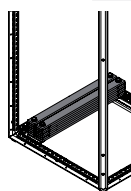
85



86



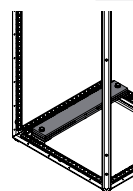
87



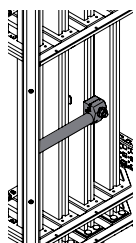
88



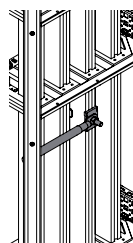
89



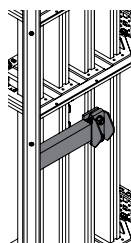
90



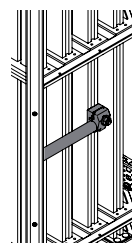
91



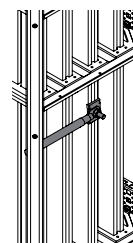
92



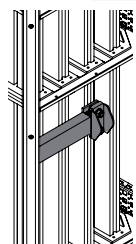
93



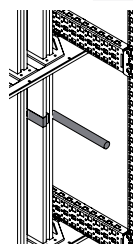
94



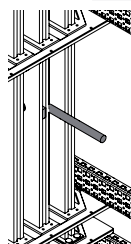
95



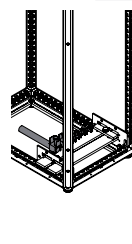
96



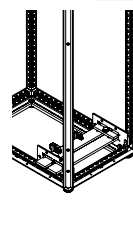
97-98



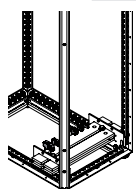
99



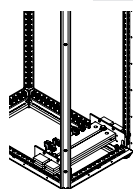
100-101



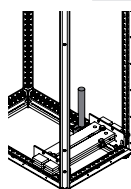
102



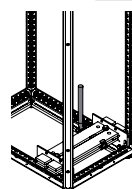
103



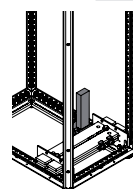
104



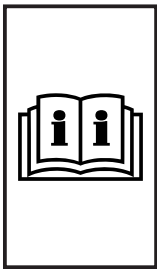
105



106



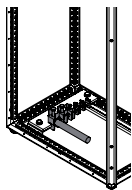
107



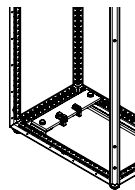
Inhaltsverzeichnis

Contents

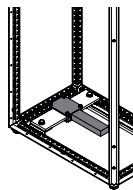
Sommaire



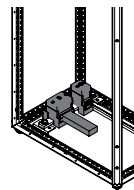
108-109



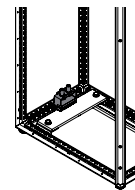
110



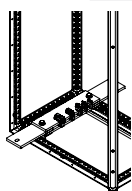
111



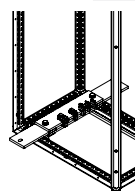
112-113



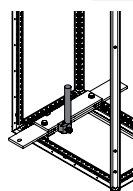
114



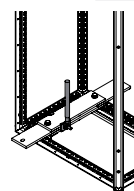
115



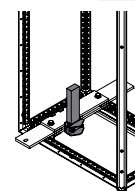
116



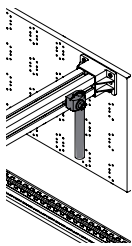
117



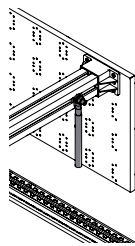
118



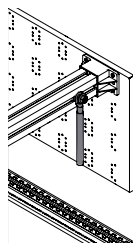
119



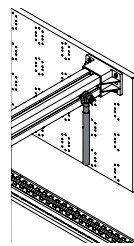
120



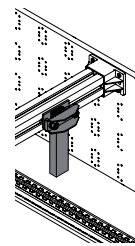
121



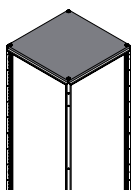
122



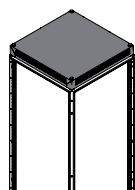
123-124



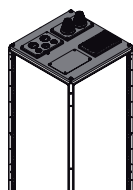
125



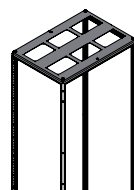
126



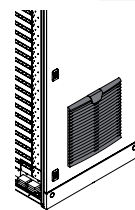
127



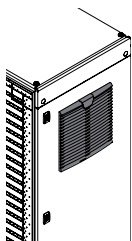
128-129



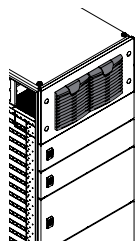
130



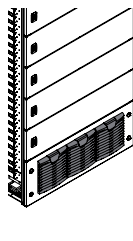
131



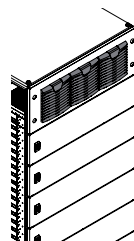
132



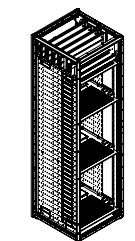
133



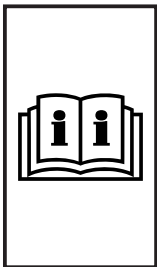
134



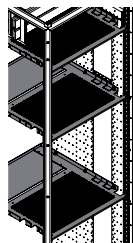
135



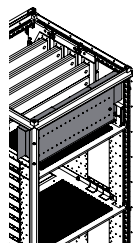
136



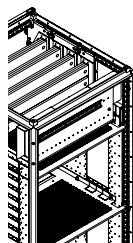
Inhaltsverzeichnis Contents Sommaire



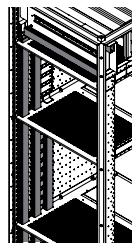
137–139



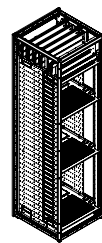
140–142



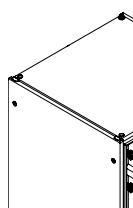
143



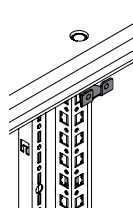
144–145



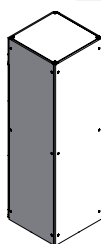
146–147



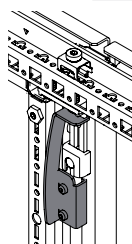
148–149



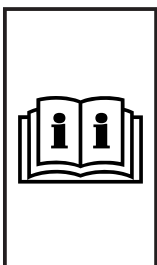
150–153



154–156



157–159



Abkürzungsverzeichnis Table of abbreviations Répertoire des abréviations

DE

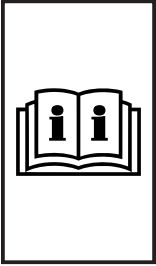
- HSS: Hauptsammelschienensystem
- N: Neutralleiter
- PE: Schutzleiter
- PEN: PEN-Leiter
- M_A : Anzugsdrehmoment
- ACB: Offener Leistungsschalter
- SW: Schlüsselweite
- IS: Innensechskant
- TX: Innensechsrund
- PH: Phillips-Kreuzschlitz

EN

- MBS: Main busbar system
- N: Neutral conductor
- PE: Protective earth conductor
- PEN: Combined protective earth and neutral conductor
- M_A : Tightening torque
- ACB: Air circuit-breaker
- SW: Width across flats
- IS: Hex socket
- TX: Multi-tooth
- PH: Phillips-head

FR

- JBP : jeux de barres principaux
- N : conducteur Neutre
- PE : conducteur Terre
- PEN : conducteur Terre-Neutre
- M_A : couple de serrage
- ACB : disjoncteur de puissance ouvert
- SW : largeur de clé
- IS : six pans creux
- TX : Torx
- PH : cruciforme Phillips



1. Hinweise zur Dokumentation

1. Notes on documentation

1. Remarques relatives à la documentation

DE

Die **Montageanleitung** richtet sich an alle Personen, die über eine entsprechende Fachausbildung verfügen, um Schaltschränke normgerecht mit elektrischen, elektronischen, mechanischen oder pneumatischen Betriebsmitteln auszurüsten, am Bestimmungsort aufzustellen bzw. zu montieren und betriebsfertig anzuschließen.

1.1 Aufbewahrung der Unterlagen

Die Dokumentation ist Teil des Produktes. Sie muss dem Anlagenbetreiber ausgehändigt werden. Dieser übernimmt die Aufbewahrung, damit die Unterlagen im Bedarfsfall zur Verfügung stehen.

1.2 Verwendete Symbole

Beachten Sie folgende Sicherheits- und sonstige Hinweise in der Anleitung:

Sicherheits- und andere Hinweise:



Gefahr!
Unmittelbare Gefahr für Leib und Leben.



Achtung!
Mögliche Gefahr für Produkt und Umwelt.



Hinweis:
Nützliche Informationen und Besonderheiten.



Hinweis:
Front-/Rückansicht.



Hinweis:
Seitenansicht links/rechts.

EN

The **assembly instructions** are aimed at all persons who have an appropriate specialist training to allow them to equip enclosures to conform to standards with electrical, electronic, mechanical or pneumatic operating equipment, to place or install at the destination site and to connect ready to operate.

1.1 Storing the documents

The documentation is part of the product. It must be given to the plant operator, who is then responsible for the storage of the documents so that they are readily available when needed.

1.2 Symbols used

Please observe the following safety instructions and other notes in this guide:

Safety and other notes:



Danger!
Immediate danger to life and limb.



Caution!
Potential threat to the product and its environment.



Note:
Useful information and special features.



Note:
Front/rear view.



Note:
Side view left/right.

FR

La **notice de montage** s'adresse à toutes les personnes qui possèdent les compétences professionnelles correspondantes, pour équiper les armoires électriques avec du matériel électrique, électronique, mécanique ou pneumatique dans le respect des normes, pour les installer ou les implanter sur le lieu d'exploitation.

1.1 Conservation des documents

La documentation fait partie du produit. Elle doit être remise à l'exploitant de l'installation. Celui-ci les conservera de manière à ce qu'elles soient disponibles en cas de besoin.

1.2 Symboles utilisés

Tenir compte des consignes de sécurité et autres directives contenues dans cette notice :

Consignes de sécurité et autres directives :



Danger !
Risque de blessure grave, voire mortelle.



Attention !
Danger éventuel pour le produit et l'environnement.



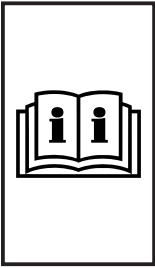
Remarque :
Informations utiles et particularités.



Remarque :
F = vue frontale
R = vue arrière



Remarque :
L = vue latérale gauche
R = vue latérale droite



1. Hinweise zur Dokumentation
1. Notes on documentation
1. Remarques relatives à la documentation

DE

1.3 Mitgeltende Unterlagen

Für die hier beschriebenen Sammelschienenkomponenten steht diese Montage- und Bedienungsanleitung als Download unter www.rittal.de zur Verfügung. Für Schäden, die durch Nichtbeachtung dieser Anleitung entstehen, übernehmen wir keine Haftung. Zusätzlich gelten auch die Anleitungen des verwendeten Zubehörs.

1.4 Technische Daten

1.4.1 Umgebungstemperatur für Innenraumaufstellung

Die Umgebungstemperatur darf nicht höher als +40 °C sein und ihr Mittelwert darf über eine Dauer von 24 h nicht höher als +35 °C sein. Die untere Grenze der Umgebungstemperatur ist -5 °C.

1.4.2 Bedingungen hinsichtlich Luftfeuchte für Innenraumaufstellung

Die relative Luftfeuchte der Umgebungsluft darf 50 % bei einer höchsten Temperatur von +40 °C nicht überschreiten. Bei niedrigeren Temperaturen dürfen höhere Luftfeuchtwerte zugelassen werden, z. B. 90 % bei +20 °C. Gelegentlich auftretende mäßige Kondenswasserbildung infolge von Temperaturschwankungen sollte berücksichtigt werden.

1.4.3 Verschmutzungsgrad

Der Verschmutzungsgrad bezieht sich auf die Umgebungsbedingungen, für die die Schaltgerätekombination vorgesehen ist. Für Schaltgeräte und Bauteile in einem Gehäuse gilt der Verschmutzungsgrad der Umgebungsbedingungen im Gehäuse.

1.4.4 Höhenlage

Die Höhenlage des Aufstellungsorts liegt nicht über 2000 m über N.N.

1.5 Bemaßungen

Sämtliche Bemaßungen in dieser Anleitung beziehen sich auf die Gerüstinnenseite, sofern keine weiteren Angaben gemacht sind.

EN

1.3 Other applicable documents

These assembly instructions and operating instructions for the described busbar components can be downloaded from www.rittal.com. We cannot accept any liability for damage associated with failure to observe these instructions. The instructions for any accessories used also apply.

1.4 Technical specifications

1.4.1 Ambient temperature for indoor installation

The ambient temperature must not exceed +40 °C and its average value over 24 hours must not exceed +35 °C. The lower limit of the ambient temperature is -5 °C.

1.4.2 Humidity conditions for indoor installation

The relative humidity of the ambient air must not exceed 50% for a highest temperature of +40 °C. Higher humidity values may be permitted for lower temperatures, e.g. 90% at +20 °C. The occasional occurrence of limited condensation resulting from temperature fluctuations should be taken into consideration.

1.4.3 Level of contamination

The level of contamination applies to the ambient conditions specified for the switching devices combination. For switching devices and components in a housing, the level of contamination for the ambient conditions in the housing apply.

1.4.4 Altitude

The site altitude does not exceed 2000 m above sea level.

1.5 Dimensioning

All dimensioning in these instructions apply to the inside frame, unless further details have been shown.

FR

1.3 Autres documents applicables

La présente notice de montage et d'emploi pour les composants du jeu de barres mentionnés ici peut être téléchargée sur le site internet www.rittal.fr. Nous déclinons toute responsabilité en cas de dommages imputables à la non-observation des instructions contenues dans ces documents. Veuillez également tenir compte des instructions relatives aux accessoires utilisés.

1.4 Caractéristiques techniques

1.4.1 Température ambiante pour installation en intérieur

La température ambiante ne doit pas être supérieure à +40 °C et sa moyenne sur une durée de 24 h ne doit pas être supérieure à +35 °C. La limite inférieure pour la température ambiante est de -5 °C.

1.4.2 Conditions en matière d'hygrométrie pour installation dans des locaux

L'humidité relative de l'air ambiant ne doit pas dépasser 50 % pour une température maximale de +40 °C. Des taux d'humidité de l'air supérieurs sont autorisés à des températures plus faibles, p. ex. 90 % à +20 °C. Il faut tenir compte d'une éventuelle formation d'eau de condensation suite aux variations de température.

1.4.3 Taux d'encrassement

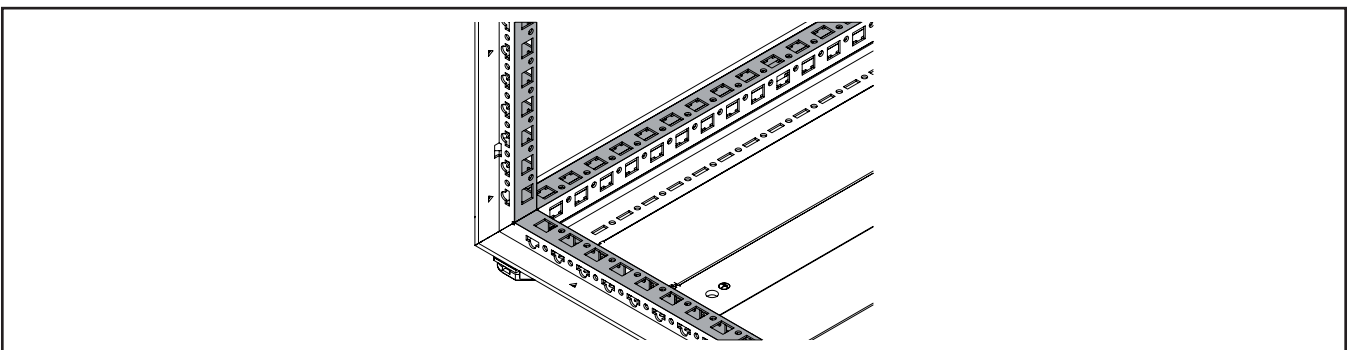
Le taux d'encrassement dépend des conditions ambiantes pour lesquelles le TGBT est conçu. Le taux d'encrassement des conditions ambiantes dans l'armoire vaut pour les disjoncteurs et les équipements installés dans celle-ci.

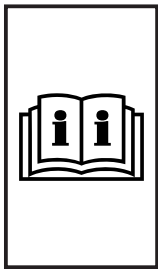
1.4.4 Altitude

L'altitude du lieu d'installation ne doit pas dépasser 2000 m au-dessus du niveau de la mer.

1.5 Dimensions

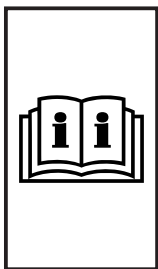
Toutes les dimensions dans cette notice se rapportent au côté intérieur de l'ossature, sauf avis contraire.





2. Sicherheitshinweise **2. Veiligheidsvoorschriften** **2. Advertencias de seguridad**
2. Safety instructions **2. Säkerhetsinstruktioner**
2. Consignes de sécurité **2. Avvertenze di sicurezza**

	DE	EN	FR	NL	SE	IT	ES
	Warnung vor der Schließbewegung von mechanischen Teilen einer Maschine/Einrichtung	Warning against closing movements for mechanical parts of a machine/device	Danger dû à la fermeture des pièces mécaniques d'une machine / installation	Waarschuwing voor de sluitbeweging van mechanische onderdelen van een machine/voorziening	Varning för stängningsrörelse på mekaniska delar i en maskin/enhet	Prestare attenzione alla chiusura delle parti meccaniche di una macchina o di un dispositivo	Atención, movimiento de cierre de componentes mecánicos en una máquina/instalación
	Warnung vor sich bewegenden mechanischen Teilen	Warning against independently moving parts	Danger dû à des pièces mécaniques mobiles	Waarschuwing voor bewegende mechanische onderdelen	Varning för rörliga mekaniska delar	Prestare attenzione alle parti meccaniche in movimento	Atención, componentes mecánicos en movimiento
	Warnung vor Umkippen durch Schwerpunktverlagerung	Risk of tipping due to displacement of centre of gravity	Attention au basculement lors du déplacement du centre de gravité	Waarschuwing voor kantelen als gevolg van zwaartepunt-verschuiving	Varning för väl-tande föremål på grund av förskjuten tyngdpunkt	Pericolo di cadute tramite lo spostamento del baricentro	Advertencia de vuelco si se desplaza el centro de gravedad
	Warnung vor spitzem Gegenstand	Caution: Sharp object	Attention aux objets pointus	Waarschuwing voor scherpe voorwerpen	Varning för vassa föremål	Pericolo oggetto affilato	Advertencia de objetos puntiagudos
	Warnung vor Hindernissen am Boden	Caution: Obstructions on floor	Attention aux obstacles au sol	Waarschuwing voor obstakels op de grond	Varning för hinder på marken	Pericolo ostacolo in basso	Advertencia de obstáculos en el suelo
	Warnung vor schweren Lasten	Caution: Heavy loads	Attention aux charges lourdes	Waarschuwing voor zware belastingen	Varning för tung last	Pericolo carichi pesanti	Advertencia de cargas pesadas
	Warnung vor Hindernissen im Kopfbereich	Caution: Obstructions in head area	Attention aux obstacles au niveau de la tête	Waarschuwing voor obstakels op hoofdhoogte	Varning för hinder i huvudhöjd	Pericolo ostacolo in alto	Advertencia de obstáculos en la zona de la cabeza
	Die Anleitung ist zu lesen	The instructions must be read	La notice doit être lue	Lees de gebruiksaanwijzing	Bruksanvisningen måste läsas	Leggere le istruzioni	Leer el manual de instrucciones

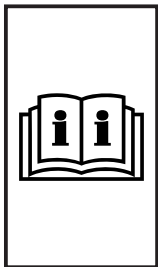


2. Turvallisuusohjeet
2. Sikkerhedsanvisninger
2. Faisnéis sábháilteachta

2. Wskazówki dotyczące bezpieczeństwa
2. Bezpečnostní pokyny
2. Инструкции за безопасност

2. Меры безопасности

	FI	DK	IE	PL	CZ	BG	RU
	Varoitus koneen/laitteen mekaanisten osien sulkuliikkeestä	Advarsel mod lukkebevægelse af mekaniske dele i en maskine/indretning	Rabhadh: Gluaiseacht dúnta comhpháirteanna meicníochta meaisín/gléis	Uwaga na zamykające się części mechaniczne maszyny lub urządzenia	Výstraha před rizikem úrazu ruky	Предупреждение за движение от затварящи се механични части на машина/оборудване	Предупреждение об опасности при закрывании механических частей машины/установки
	Varoitus liikkuvista mekaanisista osista	Advarsel mod uafhængigt bevægelige dele	Rabhadh: Comhpháirteanna meicniúla gluaisteachta	Uwaga na ruchome części mechaniczne	Výstraha; Rozmačkání	Предупреждение за движещи се механични части	Предупреждение об опасности движущихся механических частей
	Varo painopisteen siirtymisestä johtuva kaatumisvaara	Risiko for væltning på grund af forskydning af tyngdepunktet	Riosca titime má dhéantar an meáchanlár a dhíláithriú	Ostrzeżenie przed przewróceniem się z powodu przesunięcia środka ciężkości	Varování před převrácením způsobeným posunutím těžiště	Предупреждение за опасност от опрокидване поради изместване на центъра на тежестта	Предупреждение об опрокидывании ввиду смещения центра тяжести
	Varo teräviä esineitä	Advarsel: Spidse genstande	Aire: Rud géar	Ostrzeżenie przed ostrym przedmiotem	Varování před ostrým předmětem	Предупреждение за опасност от остър предмет	Предупреждение об остром предмете
	Varo kompastumisvaara	Advarsel: Forhindringer på gulvet	Aire: Baic ar an urlár	Ostrzeżenie przed przeszkodami na podłożu	Varování před překážkami na zemi	Предупреждение за опасност от препятствия по земята	Предупреждение о препятствиях на полу
	Varo raskasta kuormaa	Advarsel: Tunge belastninger	Aire: Ualái troma	Ostrzeżenie przed dużymi ciężarami	Varování před těžkými břemeny	Предупреждение за опасност от тежки товари	Предупреждение о тяжелых нагрузках
	Varo putoavia esineitä	Advarsel: Forhindringer i hovedhøjde	Aire: Baic i limistéar an chinn	Ostrzeżenie przed przeszkodami w pobliżu głowy	Varování před překážkami v oblasti hlavy	Предупреждение за опасност от препятствия в областта около главата	Предупреждение о препятствиях в верхней области
	Lue käyttöohjeet	Vejledningen skal læses	Ní mór an treoirleabhar a léamh	Przeczytać instrukcję	Odkaz na instrukce návodu k použití/brožury	Прочетете ръководството	Прочитать руководство



2. Υποδείξεις ασφαλείας
2. Instrucțiuni de siguranță
2. Sigurnosne upute

2. Biztonsági tudnivalók
2. Saugos nurodymai
2. Ohutusteatits

2. Drošības prasības

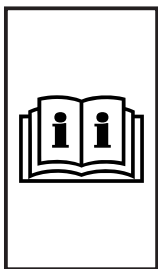
	GR	RO	HR	HU	LT	EE	LV
	Προειδοποίηση πριν από την κίνηση κλειδώματος μηχανικών μερών μίας εγκατάστασης/μηχανήματος	Avertizare cu privire la mișcarea de închidere a pieselor mecanice ale unei mașini/ale unui dispozitiv	Upozorenje na uklopno kretanje mehaničkih dijelova stroja/uređaja	Gép/berendezés mechanikai részének zárómozgására történő figyelmeztetés	Įspėjimas dėl mašinos / įrenginio mechaninių dalių judėjimo, užsidarymo metu	Hoiatus masina/seadme mehhaaniliste osade sulgemisliikumise eest	Uzmanieties iekārtas/mašīnas mehānisko daļu aizvēršanās laikā
	Προειδοποίηση από κινούμενα μηχανικά μέρη	Avertisment cu privire la piesele mecanice aflate în mișcare	Upozorenje na mehaničke dijelove koji su u pokretu	Mozgó mechanikai részekre történő figyelmeztetés	Įspėjimas dėl judančių mechaninių dalių	Hoiatus liikuvate mehhaaniliste osade eest	Uzmanieties no kustīgām mehāniskām daļām
	Προειδοποίηση ανατροπής λόγω μετατόπισης του κέντρου βάρους	Avertizare de răsturnare prin deplasarea centrului de greutate	Upozorenje na prevrtanje zbog pomicanja težišta	Figyelmeztetés a feldőlés veszélyére a súlypont eltolódása miatt	Įspėjimas apie galimą apvirtimą dėl svorio centro perkėlimo	Hoiatus ümberkukkumise eest raskuskeskme nihkumise tõttu	Bīdinājums par apgāšanos par apgāšanos smaguma centra novirzīšanās dēļ
	Προειδοποίηση αιχμηρού αντικειμένου	Avertizare privind obiecte ascuțite	Upozorenje na šiljati predmet	Figyelmeztetés hegyes tárgyak veszélyére	Įspėjimas apie aštrų daiktą	Hoiatus terava eseme eest	Bīdinājums par asiem priekšmetiem
	Προειδοποίηση για εμπόδια στο έδαφος	Avertizare privind obstacole la sol	Upozorenje na zapreke na tlu	Figyelmeztetés a padlón található akadályokra	Įspėjimas apie kliūtis ant žemės	Hoiatus põrandal asuvate takistuste eest	Bīdinājums par šķēršļiem uz grīdas
	Προειδοποίηση για βαριά φορτία	Avertizare privind sarcini grele	Upozorenje na teške terete	Figyelmeztetés nehéz teherre	Įspėjimas apie sunkius krovinius	Hoiatus raskete koormate eest	Bīdinājums par lielu slodzi
	Προειδοποίηση για εμπόδια στην περιοχή της κεφαλής	Avertizare privind obstacole în zona capului	Upozorenje na zapreke u području glave	Figyelmeztetés fejmagasságban található akadályokra	Įspėjimas apie kliūtis galvos aukštyje	Hoiatus pea piirkonnas asuvate takistuste eest	Bīdinājums par šķēršļiem galvas zonā
	Απαιτείται το διάβασμα των οδηγιών	A se citi manualul	Pročitajte upute	Az utasítást el kell olvasni	Skaityti instrukciją	Lugeda kasutusjuhendit	Izlasiet instrukciju



2. Varnostni napotki
2. Bezpečnostné pokyny
2. Instruções de segurança

2. Struzzjonijiet ta' prekawzjoni

	SI	SK	PT	MT
	Opozorilo pred zapiranjem mehanskih delov stroja/naprave	Dávajte pozor na zatvárací pohyb mechanických častí stroja/zariadenia	Cuidado quando as partes mecânicas de uma máquina/instalação se fecham	Twissija dwar l-gheluq ta' partijiet mekkaniċi ta' magna/tagħmir
	Opozorilo pred premikajočimi se mehanskimi deli	Dávajte pozor na pohyblivé mechanické časti	Cuidado com as partes mecânicas móveis	Twissija dwar partijiet mekkaniċi li jiċċaqilqu
	Opozorilo pred prevrtnitvijo zaradi spremenjenega težišča	Varovanie pred prevrátením v dôsledku premiestnenia ťažiska	Cuidado com o risco de queda pelo deslocamento do centro de gravidade	Twissija kontra t-telfien tal-bilanċ minhabba xift tal-gravità
	Opozorilo pred ostrim predmetom	Varovanie pred predmetom s ostrým hrotom	Cuidado com objetos pontiagudos	Twissija kontra oġġett bil-ponta
	Opozorilo pred ovirami na tleh	Varovanie pred prekážkami na podlahe	Cuidado com objetos no chão	Twissija kontra ostakoli mal-art
	Opozorilo pred težkimi bremenami	Varovanie pred ťažkými bremenami	Cuidado com cargas pesadas	Twissija kontra tagħbijiet tqal
	Opozorilo pred ovirami v višini glave	Varovanie pred prekážkami v priestore hlavy	Cuidado com objeto à altura da cabeça	Twissija kontra ostakoli fiż-żona prinċipali
	Preberite navodila	Prečítajte si návod	Ler as instruções	Il-manwal għandu jinqara

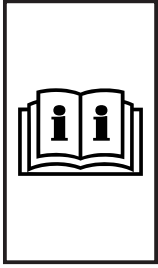


2. Sicherheitshinweise
2. Safety instructions
2. Consignes de sécurité

2. Veiligheidsvoorschriften
2. Säkerhetsinstruktioner
2. Avvertenze di sicurezza

2. Instrucciones de seguridad

	DE	EN	FR	NL	SE	IT	ES
	Augenschutz benutzen	Wear eye protection	Utiliser des protections oculaires	Draag een veiligheidsbril	Använd skyddsglasögon	Utilizzare occhiali protettivi	Utilizar protección ocular
	Handschutz benutzen	Wear protective gloves	Protéger vos mains	Draag veiligheids handschoenen	Använd skyddshandskar	Utilizzare protezioni per le mani	Utilizar protección para las manos
	Kopfschutz benutzen	Wear head protection	Protéger votre tête	Draag een veiligheidshelm	Använd hjälm	Utilizzare protezione per la testa	Utilizar protección para la cabeza
	Fußschutz benutzen	Wear protective footwear	Protéger vos pieds	Draag veiligheids schoenen	Använd skyddsskor	Utilizzare protezioni per i piedi	Utilizar protección para los pies
	Gehörschutz benutzen	Wear ear protection	Utiliser des protections auditives	Gebruik gehoorbescherming	Använd hörselskydd	Utilizzare parascocchie	Utilizar protectores auditivos
	Maske benutzen	Wear a mask	Masque obligatoire	Masker gebruiken	Använd andningskydd	Obbligatorio indossare la maschera	Usar mascarilla protectora
	Aufsteigen auf eine Fläche ist verboten	Climbing on surfaces is prohibited	Il est interdit de marcher sur toute surface	Het is verboden het oppervlak te betreden	Förbjudet att stå på maskinens ytor	Divieto di salire sulla superficie	Prohibido subirse en toda la superficie
	Installation durch Elektro-Fachkraft	Installation by specialist electricians	Installation par un électricien confirmé	Installatie door elektrotechnisch personeel	Ska installeras av behörig elektriker	L'installazione deve essere eseguita da un elettricista qualificato	Instalación a realizar por un técnico electricista cualificado
	Installation durch Mechanik-Fachkraft	Installation by specialist mechanics	Installation par un mécanicien confirmé	Installatie door monteur	Ska installeras av behörig montör	L'installazione deve essere eseguita da un meccanico qualificato	Instalación a realizar por un técnico mecánico cualificado

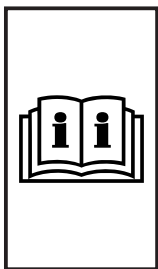


2. Turvallisuusohjeet
2. Sikkerhedsanvisninger
2. Faisnéis sábháilteachta

2. Wskazówki dotyczące bezpieczeństwa
2. Bezpečnostní pokyny
2. Инструкции за безопасност

2. Меры безопасности

	FI	DK	IE	PL	CZ	BG	RU
	Käytä silmäsuojusta	Brug øjenbeskyttelse	Caith súilchosaint	Stosować ochronę oczu	Nosit ochranu očí	Използвайте предпазни очила	Использовать защиту органов зрения
	Käytä käsinsuojusta	Brug sikkerhedshandsker	Caith lámhchosaint	Używać rękawic	Nosit ochranné rukavice	Използвайте предпазни ръкавици	Использовать защитные перчатки
	Käytä pääsuojusta	Brug sikkerhedshjelm	Caith ceannchosaint	Chronić głowę	Nosit ochranu hlavy	Използвайте предпазна каска	Использовать защиту головы
	Käytä jalkasuojusta	Brug sikkerhedssko	Caith coisbheart cosanta	Nosić obuwie ochronne	Nosit ochranu nohou	Използвайте предпазни обувки	Использовать защитную обувь
	Käytä kuulosuojaimia	Brug høreværn	Caith cluaschosaint	Chronić słuch	Nosit ochranu sluchu	Използвайте антифони	Использовать защиту органов слуха
	Käytä hiukkasilta suojaavaa hengityssuojainta	Brug maske	Caith masc	Nakaz stosowania maski przeciwpyłowej	Nosit roušku	Поставете маска	Использовать маску
	Nousu päälle on kielletty	Det er forbudt at klatre på maskinens overflader	Tá cosc ar dhreapadh ar an dromchla	Zakaz wchodzenia na powierzchnię	Nešlapat na povrch	Качването върху повърхностите е забранено	Становиться на поверхность запрещается
	Asennuksen saa suorittaa vain sähköalan ammattilainen	Skal installeres af uddannede elektriker	Ní cheadaítear ach amháin do leictreoir cáilithe é a shuiteáil	Instalacja przez elektryka	Instalace odborně způsobilou osobou	Монтажът се извършва от електротехник	Установка силами специалистов по электрике
	Asennuksen saa suorittaa vain mekaniikka-alan ammattilainen	Skal installeres af uddannede mekaniker	Ní cheadaítear ach amháin do meicneoir cáilithe é a shuiteáil	Instalacja przez mechanika	Instalace odborným mechanikem	Монтажът се извършва от механик	Установка силами специалистов по механике

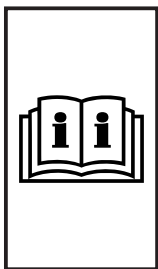


2. Υποδείξεις ασφαλείας
2. Instrucțiuni de siguranță
2. Sigurnosne upute

2. Biztonsági tudnivalók
2. Saugos nurodymai
2. Ohutusteatīs

2. Drošības prasības

	GR	RO	HR	HU	LT	EE	LV
	Χρήση προστασίας οφθαλμών	Utilizați protecție pentru ochi	Obavezna zaštita očiju	Használjon védőszemüveget	Naudokite akių apsaugos priemones	Kandke kaitseprille	Jālieto aizsargbrilles
	Χρήση προστασίας άνω άκρων	Utilizați protecție pentru mâini	Obavezna zaštita ruku	Használjon védőkesztyűt	Naudokite rankų apsaugos priemones	Kandke kaitsekindaid	Jālieto aizsargcimdi
	Χρήση προστασίας κεφαλιού	Utilizați protecție pentru cap	Obavezna zaštita glave	Használjon védősisakot	Naudokite galvos apsaugos priemones	Kandke kaitsekiivrit	Jālieto aizsargķivere
	Χρήση προστασίας κάτω άκρων	Utilizați protecție pentru picioare	Obavezna zaštita stopala	Használjon biztonságilábbelit	Naudokite kojų apsaugos priemones	Kandke kaitsejalatseid	Jālieto darba apavi
	Χρήση ωτασπίδων	Utilizați protecție pentru auz	Obavezna zaštita sluha	Használjon fülvédőt	Naudokite klausos apsaugos priemones	Kasutage kuulmiskaitset	Jālieto dzirdes aizsardzības līdzekļi
	Φορέστε μάσκα	Purtati masca	Obavezna upotreba respiratora	Porvédő maszk használatát kötelező!	Naudoti kaukę	Kanna kaitsemaski	Jālieto sejas maska
	Απαγορεύεται η ανάβαση σε μία επιφάνεια	Urcarea pe o suprafață este interzisă	Zabranjeno je penjanje na površinu	A felületre lépni tilos	Draudžiama lipti ant paviršiaus	Pinna peale astumine on keelatud	Aizliegts kāpt uz virsmas
	Εγκατάσταση από εκπαιδευμένο ηλεκτρολόγο	Instalarea se va face de un electrician calificat	Instalaciju smije provesti samo ovlašteno stručno osoblje za električarske radove	A szerelését elektromos szakembernek kell elvégeznie	Turi įrengti elektrikas	Kvalifitseeritud elektriku poolne paigaldamine	Uzstādīšanu drīkst veikt tikai kvalificēts elektriķis
	Εγκατάσταση από εκπαιδευμένο μηχανικό	Instalarea se va face de un mecanic calificat	Instalaciju smije provesti samo ovlašteno stručno osoblje za mehaničarske radove	A szerelését mechanikus szakembernek kell elvégeznie	Turi įrengti mechanikas	Kvalifitseeritud mehhaaniku poolne paigaldamine	Uzstādīšanu drīkst veikt tikai kvalificēts mehāniķis



2. Varnostni napotki
2. Bezpečnostné pokyny
2. Instruções de segurança

2. Struzzjonijiet ta' prekawzjoni

	SI	SK	PT	MT
	Uporabljajte zaščito za oči	Používajte ochranu očí	Usar proteção ocular	Uża protezzjoni tal-ghajnejn
	Uporabljajte zaščito za roke	Používajte ochranu rúk	Usar proteção das mãos	Uża protezzjoni tal-idejn
	Uporabljajte zaščito za glavo	Používajte ochranu hlavy	Usar proteção da cabeça	Uża protezzjoni tar-ras
	Uporabljajte zaščito za noge	Používajte ochranu chodidiel	Usar proteção dos pés	Uża protezzjoni tas-saqajn
	Uporabljajte zaščito za sluh	Používajte ochranu sluchu	Usar proteção auricular	Uża protezzjoni tas-smiġh
	Obvezna uporaba zaščitne maske	Používaj ochrannú masku	Uso obrigatório de máscara	Ilbes maskla
	Vzpenjanje na površino je prepovedano	Je zakázané vystupovať na plošinu	É proibido subir para a superfície	Mhux permess li wiehed jirfes fuq żona
	Namestitev lahko izvajajo samo usposobljeni strokovnjaki za elektrotehnična dela	Inštaláciu smie vykonávať len špecializovaný elektrotechnik	A instalação deve ser feita por um técnico electricista especializado	Installazzjoni minn elettricista kwalifikat/a
	Namestitev lahko izvajajo samo usposobljeni strokovnjaki za mehanična dela	Inštaláciu smie vykonávať len špecializovaný mechanik	A instalação deve ser feita por um técnico mecânico especializado	Installazzjoni minn mekkaniku kwalifikat/a



2. Sicherheitshinweise 2. Safety instructions



DE Bestimmungsgemäße Verwendung

Das VX25 Ri4Power System ist als Niederspannungs-Schaltgerätekombinationen mit einer Bemessungsspannung von höchstens 1000 V AC oder 1500 V DC im Innenraum zu verwenden.

Bei der Entwicklung des VX25 Ri4Power Systems wurden bereits im Konstruktionsstadium sicherheitskritische Punkte über eine Risikobewertung nach DIN EN ISO 12100 bewertet und vermieden. Da sich einige wenige Restrisiken nicht ausschließen lassen, sind folgende Hinweise zu beachten.

Bei einem Nichtbeachten der Sicherheitshinweise besteht die Möglichkeit der Gefahr für Gesundheit und Leben.

Allgemeine Sicherheitshinweise:

- Die VX25 Ri4Power Montageanleitungen sind zu beachten
- Das Gehäuse muss während Transport, Auf- und Ausbau sowie Demontage gegen Umkippen und Verrutschen gesichert werden – ACHTUNG: Schwerpunktverlagerung!
- Nicht fixierte Hauptsammelschienen L1, L2, L3 und N sind vor dem Transport aus den Schränken zu entfernen
- Quetsch- und Schnittgefahr beim Ein-/Ausbau der Komponenten
- Gehäuseüren gegen unbeabsichtigtes Aushängen sichern
- Bei Verwendung von Rittal Zubehörkomponenten ist eine Beeinflussung der Gehäuseeigenschaften möglich
- Das Öffnen und Arbeiten an der Anlage ist nur im spannungsfreien Zustand gestattet
- Abhängig von den Einsatz- und Umgebungsbedingungen sind regelmäßige Wartungsarbeiten an der Anlage durchzuführen und entsprechend zu dokumentieren
- Die Montage- und Bedienungsanleitung Anreih-Schranksystem VX25 (Artikelnummer auf www.rittal.com) ist zu beachten

Vor Inbetriebnahme:

- Vorhandene Transportsicherungen entfernen
- Eventuell Druckentlastungsstopfen einsetzen
- Sichtprüfung aller Befestigungsstellen
- Kontrolle aller Anzugsdrehmomente
- Den festen Sitz aller Kabel überprüfen – Zugkraft > 30 N
- Kriech- und Luftstrecken (z. B. bei jeder Einbaulage der Kabelschuhe) nach verwendetem Standard überprüfen
- Werkzeug und Montagerestmaterialien entfernen
- Elektrische Sicherheitsprüfung durchführen

EN Intended use

The VX25 Ri4Power System can be used at indoor locations as a low-voltage switchgear combination with a maximum rated voltage of 1000 V AC or 1500 V DC.

During the development of the VX25 Ri4Power System, safety-critical points were already assessed and avoided at the design stage by means of a risk assessment according to DIN EN ISO 12100. The following notes must be observed as a few residual risks cannot be ruled out.

There is a risk to life and health if the safety instructions are not observed.

General safety information:

- The VX25 Ri4Power assembly instructions must be observed.
- The enclosure must be secured against falling over and slipping during transport, assembly, configuration and dismantling – CAUTION: Shift of the centre of gravity!
- Non-fixed main busbars L1, L2, L3 and N must be removed from the enclosures before transport.
- Risk of crushing and cutting when installing/dismantling components.
- Secure enclosure doors against accidental unhinging.
- The use of Rittal accessory components may possibly influence the enclosure properties.
- Opening and working on the system is only allowed in a de-energised state.
- Depending on the usage and ambient conditions, regular maintenance work must be performed on the system and documented accordingly.
- The enclosure buying system VX25 assembly and operating instructions (item number at www.rittal.com) must be observed.

Prior to commissioning:

- Remove any existing transport locks.
- If necessary, insert the pressure relief plug.
- Visual inspection of all fixing points.
- Control of all tightening torques.
- Check the tightness of all cables – tensile force >30 N.
- Check the creepage distances and clearances (e.g. in each installation position of the cable lugs) in accordance with the standard applied.
- Remove tools and unused assembly materials.
- Carry out an electrical safety check.



2. Consignes de sécurité 2. Veiligheidsvoorschriften



FR Utilisation correcte du produit

Le système Ri4Power VX25 est un ensemble d'appareillages à basse tension avec tension nominale maximale de 1000 V CA ou 1500 V CC prévu pour une utilisation en intérieur.

Lors de la conception du système Ri4Power VX25 des aspects déterminants en matière de sécurité ont été évalués et éliminés grâce à une analyse des risques conforme à la norme EN ISO 12100. Étant donné que certains risques résiduels ne peuvent être exclus, les indications suivantes doivent être respectées.

Le non-respect des consignes de sécurité entraîne un danger pour la santé ou la vie.

Consignes générales de sécurité :

- Les instructions de montage du système Ri4Power VX25 doivent être respectées.
- Les chutes ou les glissements de l'enveloppe doivent être prévenus pendant son transport, son installation, son équipement et son démontage – ATTENTION : déplacement du centre de gravité !
- Les jeux de barres L1, L2, L3 et Neutre non fixés doivent être retirés des armoires électriques avant expédition.
- Risque de pincement ou de coupure lors du montage / démontage des composants.
- Prévenir le dégonflage involontaire des portes de l'enveloppe.
- En cas d'utilisation d'accessoires Rittal, il est possible que les propriétés de l'enveloppe soient influencées.
- L'ouverture de l'installation et les travaux sur l'installation ne sont autorisés que si l'installation est hors tension.
- En fonction des conditions environnementales et d'utilisation, des travaux réguliers d'entretien sur l'installation doivent être effectués et documentés en conséquence.
- Respecter les instructions mentionnées dans la notice de montage et d'emploi « Armoires électriques juxtaposables VX25 » (références sur www.rittal.com).

Avant toute mise en service :

- Retirer tous les dispositifs de sécurité de transport existants.
- Poser éventuellement des bouchons de décompression.
- Contrôler visuellement tous les points de fixation.
- Contrôler tous les couples de serrage.
- Contrôler que tous les câbles soient solidement installés - force de traction > 30 N.
- Contrôler la ligne de fuite et la distance d'isolement (par exemple pour toutes les positions de montage des cosses de câble) conformément à la norme utilisée.
- Retirer les outils et les matériaux de montage.
- Effectuer un test de sécurité électrique.

NL Voorgescreven gebruik

Het VX25 Ri4Power-systeem is als laagspannings-schakelkastcombinatie met een maximale nominale spanning van 1000 V AC of 1500 V DC te gebruiken voor indoor-toepassingen.

Bij de ontwikkeling van het VX25 Ri4Power-systeem werd al tijdens de constructiefase een risico-analyse uitgevoerd, waarbij veiligheidskritische punten volgens DIN EN ISO 12100 in kaart werden gebracht en vermeden. Omdat niet alle risico's volledig zijn uit te sluiten, moeten de volgende aanwijzingen in acht worden genomen.

Worden de veiligheidsinstructies niet in acht genomen, dan bestaan er mogelijke gevaren voor de gezondheid en kunnen er levensbedreigende risico's ontstaan.

Algemene veiligheidsinstructies:

- De informatie in de VX25 Ri4Power-montagehandleidingen moet in acht worden genomen.
- De behuizing moet tijdens transport, montage, installatie en demontage tegen omvallen worden beveiligd.
LET OP: zwaartepuntverschuiving!
- Niet gefixeerde hoofdstroomrails L1, L2, L3 en N dienen voor het transport te worden verwijderd.
- Gevaar voor beknelling en snijwonden bij de in-/opbouw van componenten.
- Beveilig de behuizingsdeuren tegen onbedoeld uitnemen.
- Bij de toepassing van Rittal toebehorencomponenten is er mogelijk beïnvloeding van de behuizingseigenschappen.
- Het openen van de installatie en het uitvoeren van werkzaamheden daaraan mag alleen in spanningsvrije toestand plaatsvinden.
- Afhankelijk van de toepassings- en omgevingsomstandigheden moeten periodiek onderhoudswerkzaamheden aan de installatie worden uitgevoerd. Deze werkzaamheden moeten worden gedocumenteerd.
- De informatie in de handleiding van de VX25 systeemkast (artikelnummer op www.rittal.com) moet in acht worden genomen.

Vóór de inbedrijfstelling:

- Verwijder de aanwezige transportbeveiligingen.
- Breng eventueel een drukontlastingsventiel aan.
- Voer bij alle bevestigingsplaatsen een visuele controle uit.
- Controleer alle aanhaalmomenten.
- Controleer of alle kabels goed zijn aangesloten - trekkracht > 30 N.
- Controleer lucht- en kruipwegen (bijv. bij elke inbouwpositie van kabelschoenen) conform de gebruikte standaard.
- Verwijder gereedschap en montage materiaal.
- Voer een elektrische veiligheidscontrole uit.



2. Säkerhetsinstruktioner 2. Avvertenze di sicurezza



SE

Ändamålsenlig användning

VX25 Ri4Power System är avsett att användas inomhus med en märkspänning på högst 1000 V AC eller 1500 V DC.

Vid utvecklingen av VX25 Ri4Power System har hänsyn tagits till säkerhetskritiska punkter redan på konstruktionsstadiet genom en riskbedömning i enlighet med DIN EN ISO 12100, för att undvika risker. Eftersom några få kvarvarande risker inte går att förebygga, ska följande observeras.

Om säkerhetsanvisningarna inte efterlevs kan livsfara eller fara för människors hälsa uppstå.

Allmänna säkerhetsanvisningar:

- Montageanvisningarna för VX25 Ri4Power måste följas.
- Skåpet måste säkras mot att välta och glida under transport, montage, installation och demontage – OBS: Förskjuten tyngdpunkt!
- Ofixerade huvudsamlingsknenor L1, L2, L3 och N är skall tas bort från skåpen före transport.
- Risk för kläm- och skårskador vid montage/demontage av komponenterna.
- Säkra lådans luckor så att de inte kan hakas ur av misstag.
- Om Rittals tillbehörskomponenter används kan skåpets egenskaper påverkas.
- Att öppna och arbeta på anläggningen är endast tillåtet i spänningsfritt tillstånd.
- Beroende på användnings- och omgivningsförhållanden måste regelbundna underhållsarbeten utföras på anläggningen och dokumenteras korrekt.
- Skåpets bruksnummer "Golvskåp för ihopbyggnad VX25" (artikelnummer på www.rittal.com) måste följas.

Före driftstart:

- Avlägsna transportsäkringarna om sådana finns.
- Använd tryckavlastningspluggar vid behov.
- Gör en visuell kontroll av alla fästpunkter.
- Kontrollera alla åtdragningsmoment.
- Se till att alla kablar sitter fast ordentligt – dragkraft > 30 N.
- Kontrollera kryp- och luftsträckor (t.ex. för kabelskornas respektive montageålag) i enlighet med tillämplad standard.
- Avlägsna verktyg och montagematerial.
- Gör en elektrisk säkerhetskontroll.

IT

Impiego conforme alle norme

Il sistema VX25 Ri4Power deve essere utilizzato in un ambiente interno come combinazione di dispositivi di commutazione a bassa tensione con una tensione nominale di massimo 1.000 V CA o 1.500 V CC.

Durante lo sviluppo del sistema VX25 Ri4Power, una valutazione del rischio sulla base della norma DIN EN ISO 12100 ha consentito di valutare ed evitare punti critici per la sicurezza già in fase di costruzione. Dal momento che permangono alcuni rischi residui, occorre osservare le seguenti indicazioni.

La mancata osservanza delle avvertenze in materia di sicurezza può comportare un rischio per la salute e la vita.

Avvertenze generali in materia di sicurezza:

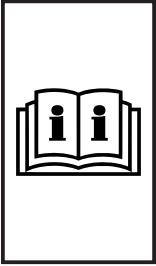
- Osservare le istruzioni per il montaggio di VX25 Ri4Power.
- L'armadio deve essere protetto contro la caduta e lo scivolamento durante il trasporto, il montaggio, la configurazione e lo smantellamento.

ATTENZIONE: spostamento del baricentro.

- Le busbar principali non fissate L1, L2, L3 e N devono essere rimosse dagli armadi prima del trasporto.
- Rischio di schiacciamento e contusioni durante il montaggio/lo smontaggio dei componenti.
- Bloccare le porte dell'alloggiamento per evitarne un distacco accidentale.
- L'uso di componenti accessori Rittal può influire sulle caratteristiche dell'alloggiamento.
- L'apertura e i lavori all'impianto sono consentiti solo in assenza di tensione.
- A seconda delle condizioni ambientali e di impiego, è necessario eseguire regolari interventi di manutenzione all'impianto, da documentare in maniera adeguata.
- Osservare le istruzioni relative agli armadi componibili VX25 (numero dell'articolo su www.rittal.com).

Prima della messa in funzione:

- Rimuovere i blocchi di sicurezza per il trasporto presenti.
- Inserire eventualmente tappi di depressurizzazione.
- Controllare visivamente tutti i punti di fissaggio.
- Verificare tutte le coppie di avviamento.
- Verificare che tutti i cavi siano saldamente fissati. Forza di trazione > 30 N.
- Verificare le vie di dispersione e i traferri (ad es. per ogni posizione di montaggio dei capicorda) in base allo standard utilizzato.
- Rimuovere l'attrezzatura e i materiali di montaggio.
- Eseguire un collaudo elettrico di sicurezza.



2. Instrucciones de seguridad

2. Turvallisuusohjeet



ES

Uso del producto según las normas

El sistema Ri4Power VX25 debe utilizarse como conjunto de aparata de baja tensión con una tensión de máximo 1000 V c.a. o 1500 V c.c. para interiores.

Durante el desarrollo del sistema Ri4Power VX25, en la fase de diseño, ya se evaluaron y redujeron riesgos para la seguridad mediante una evaluación de riesgos según DIN EN ISO 12100. Puesto que no es posible descartar algunos riesgos residuales, deben tenerse en cuenta las siguientes indicaciones.

La no observación de las indicaciones de seguridad puede provocar riesgos para la salud y la vida.

Indicaciones generales de seguridad:

- Deben tenerse en cuenta las instrucciones de montaje Ri4Power VX25.
- El armario debe asegurarse durante el transporte, el montaje, la configuración y el desmontaje para evitar el vuelco y deslizamientos – ATENCIÓN: ¡Desplazamiento del centro de gravedad!
- Las barras colectoras no fijas L1, L2, L3 y N deben retirarse de los armarios antes del transporte.
- Riesgo de aplastamiento y corte al realizar el montaje y desmontaje de los componentes.
- Asegure las puertas del armario contra el desacoplamiento involuntario.
- El uso de accesorios Rittal puede modificar las características del armario.
- La abertura y manipulación de la instalación solo se permite en modo libre de tensión.
- En función de las condiciones de aplicación y del entorno deben realizarse trabajos de mantenimiento regulares en la instalación y documentarlos adecuadamente.
- Debe tenerse en cuenta el manual del sistema de armarios ensamblables VX25 (Ref. en www.rittal.com).

Antes de la puesta en marcha:

- Retirar los seguros de transporte.
- En caso necesario utilizar tapones de descarga de presión.
- Inspección visual de todos los puntos de fijación.
- Control de todos los pares de apriete.
- Comprobar la sujeción de todos los cables - tracción > 30 N.
- Comprobar las líneas de fuga y las distancias (por ej. en cada posición de montaje de los terminales) según la norma utilizada.
- Recoger las herramientas y los materiales de montaje.
- Realizar una prueba de seguridad eléctrica.

FI

Määräystenmukainen käyttö

VX25 Ri4Power System -järjestelmää saa käyttää pienjännitelaitteyhdistelmänä enintään 1 000 V AC:n tai 1 500 V DC:n nimellijännitteellä sisätiloissa.

VX25 Ri4Power System -järjestelmää kehitettäessä on arvioitu jo suunnitteluvaiheessa turvallisuuden kannalta kriittiset kohdat standardin DIN EN ISO 12100 mukaisella riskiarviolla ja vältetty ne. Koska joitakin vähäisiä jännönsriskejä ei voi poissulkea, on noudatettava seuraavia ohjeita.

Turvallisuusohjeiden noudattamatta jättäminen voi aiheuttaa vaaran terveydelle ja hengelle.

Yleiset turvallisuusohjeet:

- Noudata VX25 Ri4Power -asennusohjeita.
- Kaapit on suojattava kuljetuksen, purkamisen ja asennuksen aikana kaatumiselta ja liikkumiselta – HUOMAA: painopistevarastointi!
- Ei-kiinteät pääkiskot L1, L2, L3 ja N on poistettava kotelosta ennen kuljetusta.
- Puristumis- ja leikkautumisvaara komponenttien asennuksen/purkamisen yhteydessä.
- Estä kotelon ovien ei-toivottu roikkuminen.
- Rittal-lisävarustekomponenttien käyttäminen saattaa vaikuttaa kotelon ominaisuuksiin.
- Laitteen saa avata ja sille saa tehdä töitä vain jännitteettömässä tilassa.
- Käyttökohteesta ja ympäristön olosuhteista riippuen laitteelle on suoritettava säännöllisesti huoltotöitä ja ne on dokumentoitava.
- Noudata kotelon ohjeita "Rivikaappijärjestelmä VX25" (tuotenumero osoitteessa www.rittal.com).

Ennen käyttöönottoa:

- Poista kuljetustuet.
- Aseta mahdolliset paineentasaustulpat.
- Tarkista kaikki kiinnityskohdat silmämääräisesti.
- Tarkista kaikki vääntömomentit.
- Tarkista kaikkien kaapelien tiivis kiinnitys – vetovoima > 30 N.
- Tarkista irrotus ja ilmareiitit (esim. kaapelikengän jokaisen asennuskohdan yhteydessä) käytetyn standardin mukaisesti.
- Poista työkalut ja asennusmateriaalit.
- Suorita sähköinen turvallisuustarkastus.



2. Sikkerhedsanvisninger 2. Faisnéis sábháilteachta



DK

Forskriftsmæssig anvendelse

VX25 Ri4Power-systemet skal anvendes som lavspændings-styrebokskombination med en mærkespænding på maks. 1000 V AC eller 1500 V DC indvendigt.

Ved udviklingen af VX25 Ri4Power-systemet har vi allerede i konstruktionsstadiet kunnet vurdere og undgå sikkerhedskritiske punkter via en risikovurdering iht. DIN EN ISO 12100. Da visse resterende risici ikke helt kan udelukkes, skal man være opmærksom på følgende. Ved en tilsidesættelse af sikkerhedsanvisningerne kan der muligvis opstå fare for liv og helbred.

Generelle sikkerhedsanvisninger:

- Monteringsvejledningerne til VX25 Ri4Power skal læses grundigt.
- Skabet skal sikres mod at skabet vælter og det skal fastspændes under transport, montering og installation – OBS: Forskydning af tyngdepunktet!
- Ikke-faste hovedbøsninger L1, L2, L3 og N skal fjernes fra kabinettet før transport.
- Fare for knusning eller snitsår ved ind-/udbygning af komponenterne.
- Husdørene sikres mod utilsigtet frigørelse.
- Husegenskaberne kan blive påvirket ved anvendelse af Rittal tilbehørskomponenter.
- Det er kun tilladt at åbne og arbejde med systemet, når strømmen er slået fra.
- Afhængigt af indsats- og miljøbetingelserne skal der udføres regelmæssige serviceeftersyn af systemet, som så også skal dokumenteres.
- Sørg for at følge installations- og betjeningsvejledningen på VX25 (artikelnummer på www.rittal.com).

Før ibrugtagning:

- Transportsikringer skal fjernes.
- Indsæt eventuelt trykafstøningsprop.
- Visuel kontrol af alle fastgørelsessteder.
- Kontrol af alle tilspændingsmomenter.
- Kontroller, at alle kabler sidder fast – trækraft > 30 N.
- Kontroller krybestrækninger og frigang (f.eks. ved alle kabelskoenes monteringspositioner) iht. den anvendte standard.
- Fjern værktøj og monteringsmaterialer.
- Gennemfør en visuel kontrol af elsystemet.

IE

Úsáid bheartaithe

Is féidir an córas VX25 Ri4Power a úsáid taobh istigh mar chumasc ísealvoltais lascthrealaimh lena mbaineann uasvoltas rátáilte 1000 V SA nó 1500 V SD.

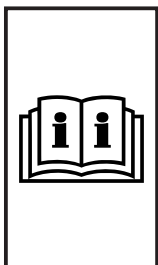
Le linn don chóras VX25 Ri4Power a bheith á fhorbairt, rinneadh pointí atá criticiúil ó thaobh na sábháilteachta a mheas agus rinneadh na pointí sin a sheachaint agus an córas á dhearadh. Rinneadh na rudaí sin trí mheasúnú riosca i gcomhréir le DIN EN ISO 12100 a dhéanamh. Ní mór na nótaí seo a leanas a chomhlíonadh toisc go bhfuil seans ann go bhfuil rioscaí iarmharacha ann fós. Mura gcomhlíontar na treoracha sábháilteachta, seans go gcuirfean an saol agus an tsláinte i mbaol.

Faisnéis ghinearálta sábháilteachta:

- Ní mór treoracha cóimeála VX25 Ri4Power a chomhlíonadh.
- Ní mór an chásáil a dhaingniú le linn iompair, cóimeála agus díchóimeála ionas nach dtitfidh nó nach sleamhnóidh sí – AIRE: Bogadh an mheáchanláir!
- Roimh na cásálacha a iompar, ní mór na busbharraí príomha neamhdhaingnithe L1, L2, L3 agus N a bhaint díobh.
- Riosca brúite agus gearrtha nuair a dhéantar comhpháirteanna a shuiteáil/dhíchóimeáil.
- Daingnigh doirse na cásála ionas nach dícheanglóidh siad de thaisme.
- D'fhéadfadh tionchar a bheith ag úsáid oiriúintí Rittal ar airíonna na cásála.
- Ní ceadmhach an córas a oscailt agus obair a dhéanamh air ach amháin nuair a bhíonn sé difhuinnmhithe.
- Ag brath ar na coinníollacha úsáide agus timpeallachta, ní mór obair chothabhála a dhéanamh ar an gcóras go rialta agus an obair sin a dhoiciméadú mar is cuí.
- Ní mór cloí le treoracha cóimeála agus oibriúcháin chóras nasctha cásála VX25 (uimhir earra faoi www.rittal.com).

Roimh choimisiúnú:

- Bain aon ghlais iompair atá ann.
- Más gá, ionsáigh an pluga faoisimh brú.
- Déan iniúchadh físiúil ar phointí daingnithe.
- Déan na toirc theannta a rialú.
- Seiceáil teinne na gcáblaí – fórsa inteannta >30 N.
- Seiceáil na faid ligin agus glanspásanna (m.sh. i ngach súiomh suiteála de na cluasóga cábla) i gcomhréir leis an gcaighdeán atá curtha i bhfeidhm.
- Bain na huirlisí agus aon ábhair feistithe.
- Déan scrúdú ar an tsábháilteacht leictreach.



2. Wskazówki dotyczące bezpieczeństwa

2. Bezpečnostní pokyny



PL Zastosowanie zgodne z przeznaczeniem

System VX25 Ri4Power może być stosowany jako zestaw rozdzielnic i sterownic niskonapięciowych o napięciu znamionowym nieprzekraczającym 1000 V AC lub 1500 V DC wewnątrz budynków.

Krytyczne pod względem bezpieczeństwa punkty projektu systemu VX25 Ri4Power zostały wyeliminowane już w fazie konstruowania dzięki analizie ryzyka wg normy EN ISO 12100. Ponieważ nie można wykluczyć niektórych pozostałych zagrożeń, należy przestrzegać poniższych wskazówek.

Nieprzestrzeganie wskazówek bezpieczeństwa może spowodować niebezpieczeństwo dla życia i zdrowia.

Ogólne wskazówki dotyczące bezpieczeństwa:

- Przestrzegać instrukcji montażu VX25 Ri4Power.
- Podczas transportu, montażu, konfiguracji i demontażu obudowa musi być zabezpieczona przed przewróceniem – UWAGA: Przesunięcie środka ciężkości!
- Niezamontowany w szafie system szynowy L1, L2, L3 oraz N musi być usunięty z obudowy przed transportem.
- Niebezpieczeństwo zgniecenia i skaleczenia przy montażu lub demontażu komponentów.
- Drzwi obudowy muszą być zabezpieczone przed przypadkowym wyjęciem.
- Zastosowanie komponentów akcesoriów Rittal może wpłynąć na właściwości obudowy.
- Otwieranie i praca przy urządzeniu są dozwolone tylko wówczas, gdy urządzenie jest odłączone od napięcia.
- W zależności od warunków eksploatacji i otoczenia niezbędne jest przeprowadzanie regularnych prac konserwacyjnych. Prace te muszą być odpowiednio udokumentowane.
- Przestrzegać instrukcji montażowej systemu szaf szeregowych VX25 (numer katalogowy na www.rittal.com).

Przed uruchomieniem:

- Usunąć istniejące zabezpieczenia transportowe.
- Ewentualnie założyć zawory wyrównania ciśnienia.
- Sprawdzić wizualnie wszystkie punkty mocowania.
- Skontrolować wszystkie momenty dokręcania.
- Sprawdzić prawidłowość przymocowania wszystkich kabli – siła naciągu > 30 N.
- Sprawdzić odstępów izolacyjne powierzchniowe i powietrzne (np. przy każdym położeniu montażowym tulejek kablowych) zgodnie z zastosowanym standardem.
- Usunąć narzędzia i materiały montażowe.
- Przeprowadzić elektryczną kontrolę bezpieczeństwa.

CZ Použití v souladu s určením

System VX25 Ri4Power je jako kombinovaný rozváděč nízkého napětí s jmenovitým napětím maximálně 1000 V AC nebo 1500 V DC určen pro používání uvnitř budov.

Při vývoji systému VX25 Ri4Power byly již při konstrukci posouzeny a eliminovány bezpečnostně kritické body na základě posouzení rizika dle DIN EN ISO 12100. Protože některá dodatečná rizika nelze vyloučit, je nutné dodržovat následující pokyny.

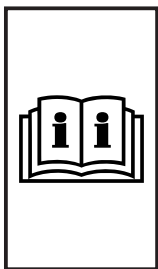
Při nedodržení bezpečnostních pokynů může dojít k ohrožení zdraví a života.

Všeobecné bezpečnostní pokyny:

- Je nutné dodržovat montážní návody VX25 Ri4Power.
- Skříň je nutné během přepravy, instalace, vystrojování a demontáže zajistit proti překlopení a sklouznutí – POZOR: změna těžiště!
- Neupevněné přípojnice L1, L2, L3 a N je nutné před přepravou vyjmout ze skříně.
- Nebezpečí přiskřípnutí a pořezání při montáži/demontáži komponentů.
- Zajistěte dveře skříně proti neúmyslnému vysazení.
- Při použití komponentů příslušenství Rittal mohou být ovlivněny vlastnosti skříně.
- Otevřít zařízení a zahájit na něm práce je přípustné jen po odpojení napájení.
- V závislosti na podmínkách použití a okolních podmínkách je nutné provádět na zařízení pravidelné údržbové práce a odpovídajícím způsobem je zdokumentovat.
- Pro systémové skříně VX25 je nutné dbát montážního návodu a návodu k použití (objednací číslo na www.rittal.com).

Préd uvedením do provozu:

- Odstraňte stávající transportní zajištění.
- Případně namontujte tlakové zátky pro odvod tlaku.
- Vizualně zkontrolujte všechny body montážních spojení.
- Překontrolujte všechny utahovací momenty.
- Ověřte řádnou instalaci všech kabelů – tažná síla > 30 N.
- Zkontrolujte povrchové cesty a vzdušné vzdálenosti (např. u každé montážní polohy kabelových ok) dle použité normy.
- Odstraňte nářadí a montážní materiály.
- Proveďte elektrickou bezpečnostní zkoušku.



2. Инструкции за безопасност

2. Меры безопасности



BG

Употреба по предназначение

Системата VX25 Ri4Power е предназначена за използване като комплектно комутационно устройство за ниско напрежение с номинално напрежение от максимум 1000 V AC или 1500 V DC в затворено пространство.

При разработването на системата VX25 Ri4Power са оценени и избегнати още във фазата на проектирането критични за безопасността точки чрез оценка на риска съгласно DIN EN ISO 12100. Тъй като известни остатъчни рискове не може да бъдат изключени, трябва да се спазват следните указания.

При неспазване на указанията за безопасност съществува евентуална опасност за здравето и живота.

Общи указания за безопасност:

- Следвайте инструкциите за монтаж на VX25 Ri4Power.
- Осигурете корпуса по време на транспортиране, монтаж/демонтаж, срещу преобръщане и приплъзване – **ВНИМАНИЕ:** изместване на центъра на тежестта!
- Нефиксираните шини L1, L2, L3 и N трябва да бъдат отстранени от шкафовете преди транспортиране.
- Опасност от премазване и порязване при монтаж и демонтаж на компонентите.
- Осигурете вратите на корпуса срещу неволно откачане.
- Използването на допълнителни компоненти на Rittal може да окаже влияние върху характеристиките на корпуса.
- Отварянето и работата по оборудването е разрешено само в състояние без напрежение.
- В зависимост от условията на използване и околната среда трябва редовно да се извършват дейности по поддръжката на оборудването, които съответно да се документират.
- Трябва да се спазват инструкциите за асемблиране и експлоатация на серия VX25 (по продуктивния номер в www.rittal.com).

Преди пускане в експлоатация:

- Отстранете наличните транспортни осигуровки.
- При нужда използвайте тапи за освобождаване на налягането.
- Проверете визуално всички точки на закрепване.
- Проверете всички моменти на затягане.
- Проверете дали кабелите са положени добре – сила на опъване > 30 N.
- Проверете маршрута на кабелите по пода, стените и във въздуха (например при всяко място на поставяне на кабелни обувки) дали отговаря на използвания стандарт.
- Отстранете инструментите и монтажните материали.
- Извършете проверка за електрическа безопасност.

RU

Использование согласно назначению

Система VX25 Ri4Power используется в качестве низковольтного комплектного устройства с номинальным напряжением не более 1000 В AC или 1500 В DC внутри помещений.

При разработке системы VX25 Ri4Power в ходе оценки рисков согл. DIN EN ISO 12100 уже на стадии конструирования были оценены и минимизированы факторы, влияющие на безопасность. Так как некоторые остаточные риски исключить не возможно, следует принять во внимание следующие указания.

При несоблюдении мер безопасности возможна опасность для здоровья и жизни.

Общие меры безопасности:

- Соблюдать требования руководства по монтажу VX25 Ri4Power.
- Во время транспортировки, монтажа и демонтажа корпус должен быть зафиксирован от опрокидывания. – **ВНИМАНИЕ:** смещение центра тяжести!
- Незафиксированные главные шины L1, L2, L3 и N перед транспортировкой удалить из шкафа.
- Опасность раздавливания и пореза при монтаже/демонтаже компонентов.
- Зафиксировать двери от непреднамеренного демонтажа.
- При использовании комплектующих Rittal возможно влияние на целостность корпуса.
- Открытие и работа с установкой допускается только в обесточенном состоянии.
- В зависимости от условий применения и окружающей среды необходимо проводить регулярные работы на установке, которые должны соответствующим образом документироваться.
- Учитывать требования руководства по монтажу и эксплуатации линейных распределительных шкафов VX25 (арт. № см. на www.rittal.com).

Перед вводом в эксплуатацию:

- Удалить имеющиеся предохранительные устройства для транспортировки.
- При необходимости использовать заглушки для сброса давления.
- Визуальный контроль всех точек крепления.
- Контроль всех моментов затяжки.
- Проверить фиксацию всех кабелей - сила прижатия > 30 N.
- Проверить пути утечки и воздушные зазоры (напр. при любом монтаже кабельных наконечников) согласно используемому стандарту.
- Удалить инструменты и монтажный материал.
- Провести проверку электрической безопасности.



2. Υποδείξεις ασφαλείας 2. Instrucțiuni de siguranță



GR Προβλεπόμενη χρήση

Το σύστημα VX25 Ri4Power προορίζεται για χρήση ως συνδυασμός συσκευών ζεύξης χαμηλής τάσης με μέγιστη τάση μέτρησης 1000 V AC ή 1500 V DC σε εσωτερικούς χώρους.

Στην εξέλιξη του συστήματος VX25 Ri4Power πραγματοποιήθηκε αξιολόγηση κινδύνων κατά DIN EN ISO 12100 και από το στάδιο κατασκευής αξιολογήθηκαν και αποφεύχθηκαν τα σημεία που είναι κρίσιμα για την ασφάλεια. Επειδή δεν μπορούν να αποκλειστούν ορισμένοι ελάχιστοι υπολειπόμενοι κίνδυνοι θα πρέπει να τηρηθούν οι εξής υποδείξεις.

Εάν δεν τηρηθούν οι υποδείξεις ασφαλείας υπάρχει κίνδυνος για την υγεία και τη ζωή.

Γενικές υποδείξεις ασφαλείας:

- Πρέπει να τηρηθούν οι οδηγίες τοποθέτησης του VX25 Ri4Power.
- Το περίβλημα πρέπει να ασφαλιζεται κατά της μεταφοράς και της συναρμολόγησης, της διαμόρφωσης και της αποσυναρμολόγησης – ΠΡΟΣΟΧΗ: Μετατόπιση κέντρου βάρους!
- Οι μη σταθερές κύριες μπάρες L1, L2, L3 και N πρέπει να αφαιρεθούν από τα περιβλήματα πριν από τη μεταφορά.
- Κίνδυνος σύνθλιψης ή κοψίματος κατά την τοποθέτηση/αφαίρεση των εξαρτημάτων.
- Οι πόρτες του περιβλήματος πρέπει να είναι ασφαλισμένες από πιθανή αθέλητη αφαίρεση.
- Από τη χρήση εξαρτημάτων πρόσθετου εξοπλισμού Rittal ενδέχεται να επηρεαστούν οι ιδιότητες του περιβλήματος.
- Το άνοιγμα και η εκτέλεση εργασιών στην εγκατάσταση επιτρέπεται μόνο μετά από διακοπή της τροφοδοσίας τάσης.
- Απαιτείται η εκτέλεση τακτικών εργασιών συντήρησης στην εγκατάσταση και η τεκμηρίωσή τους, ανάλογα με τις συνθήκες χρήσης και περιβάλλοντος.
- Πρέπει να τηρούνται οι οδηγίες για το περίβλημα (κωδικός προϊόντος στο www.rittal.com).

Πριν από την έναρξη λειτουργίας:

- Αφαιρέστε τις υπάρχουσες ασφάλειες μεταφοράς.
- Εάν απαιτείται, τοποθετήστε τις τάπες εκτόνωσης της πίεσης.
- Ελέγξτε οπτικά όλα τα σημεία στερέωσης.
- Ελέγξτε όλες τις ροπές σύσφιξης.
- Ελέγξτε τη σταθερή τοποθέτηση όλων των καλωδίων - δύναμη εφελκυσμού > 30 N.
- Ελέγξτε τα διάκενα και τις γραμμές διαφυγής (π.χ. σε κάθε θέση τοποθέτησης των ακροδεκτών καλωδίων) σύμφωνα με το εφαρμοζόμενο πρότυπο.
- Απομακρύνετε τα εργαλεία και τα υλικά συναρμολόγησης.
- Πραγματοποιήστε έναν έλεγχο ηλεκτρικής ασφάλειας.

RO Utilizare conform destinației

Sistemul VX25 Ri4Power trebuie utilizat în mediu interior, pentru dispozitive de comutare de joasă tensiune cu o tensiune maximă de 1.000 VAC sau 1.500 V cc.

În timpul dezvoltării sistemului VX25 Ri4Power, punctele critice de siguranță au fost evaluate și evitate încă din stadiul de proiectare, prin intermediul unei evaluări a riscurilor conform DIN EN ISO 12100. Deoarece există un număr mic de riscuri reziduale care nu pot fi excluse, trebuie respectate următoarele instrucțiuni.

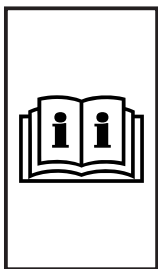
În cazul nerespectării instrucțiunilor de siguranță, există posibilitatea apariției situațiilor de risc pentru sănătate și viață.

Informații generale privind siguranța:

- Trebuie urmate instrucțiunile de montaj VX25 Ri4Power.
- În timpul transportului, asamblării și demontării, protejați dulapul împotriva alunecării și răsturnării.
ATENȚIE: centrul de greutate!
- Barele L1, L2, L3 și N, nefixate, trebuie scoase din dulapuri înainte de transport.
- Pericol de strivire și tăiere la montarea/demontarea componentelor.
- Asigurați ușile dulapului împotriva desprinderii accidentale.
- În cazul în care utilizați componente auxiliare Rittal, este posibil să influențați caracteristicile dulapului.
- Deschiderea și efectuarea de lucrări la instalație este permisă doar când aceasta este scoasă de sub tensiune.
- În funcție de condițiile de utilizare și de mediul înconjurător, trebuie efectuate lucrări de întreținere periodice la instalație și documentate corespunzător.
- Trebuie respectate instrucțiunile de instalare și operare ale sistemului VX25 (numărul articolului pe www.rittal.com).

Înainte de punerea în funcțiune:

- Îndepărtați toate echipamentele de siguranță pentru transport.
- Dacă este necesar, montați dispozitivul pentru eliberarea presiunii.
- Verificați vizual toate punctele de fixare.
- Verificați toate cuplurile de strângere.
- Verificați dacă toate cablurile sunt bine fixate. Forța de întindere > 30 N.
- Verificați distanțele de izolare (de ex: fiecare poziție de montare a cablului) în conformitate cu standardul aplicat.
- Îndepărtați echipamentele și materialele de montare.
- Realizați un test de siguranță electrică.



2. Sigurnosne upute 2. Biztonsági tudnivalók



HR Predviđena uporaba

Sustav VX25 Ri4Power valja upotrebljavati u zatvorenom prostoru kao niskonaponsku kombinaciju rasklopnih uređaja s nazivnim naponom do najviše 1000 V AC ili 1500 V DC.

Tijekom razvoja sustava VX25 Ri4Power, točke kritične za sigurnost procijenjene su i izbjegnute postupkom procjene rizika prema normi DIN EN ISO 12100 već u fazi konstrukcije. Budući da se nekolicina preostalih rizika nije mogla isključiti, treba se pridržavati napomena u nastavku.

U slučaju zanemarivanja sigurnosnih napomena može nastati opasnost po zdravlje i život ljudi.

Opće sigurnosne napomene:

- Pridržavajte se uputa za montažu sustava VX25 Ri4Power.
- Kućište mora biti osigurano od prevrtanja i klizanja tijekom transporta, montaže i demontaže – POZOR: pomicanje težišta!
- Neosigurane glavne sabirnice L1, L2, L3 i N moraju se ukloniti iz ormara prije transporta.
- Opasnost od prignječenja i posjekotina prilikom montaže/demontaže dijelova.
- Osigurajte vrata kućišta od nehotičnog odvajanja.
- Pri upotrebi dodatnih dijelova marke Rittal moguć je utjecaj na svojstva kućišta.
- Otvaranje sustava i zahvati na njemu dopušteni su samo kada sustav nije pod naponom.
- Ovisno o uvjetima primjene i uvjetima u okolini, na postrojenju se moraju redovno obavljati i odgovarajuće dokumentirati radovi održavanja.
- Pridržavajte se uputa proširivog sustava modularnih VX25 ormara (broj artikla na www.rittal.com).

Prije puštanja u pogon:

- Uklonite svu opremu za učvršćivanje pri transportu.
- Po potrebi umetnite čep za otpuštanje tlaka.
- Vizualno provjerite sva mjesta pričvršćivanja.
- Provjerite sve momente pritezanja.
- Provjerite učvršćenost svih kabela – vlačna sila > 30 N.
- Provjerite puzanje i razmake (npr. u svakom položaju ugradnje kableske stopice) prema primjenjivom standardu.
- Uklonite alate i materijale za montažu.
- Obavite sigurnosnu provjeru električnog sustava postrojenja.

HU Rendeltetéseszerű használat

A VX25 Ri4Power System kisfeszültségű kapcsolóberendezés-kombinációként, legfeljebb 1000 V AC vagy 1500 V DC névleges feszültséggel használható beltérben.

A VX25 Ri4Power System kifejlesztésekor már a konstrukció során kiértékeljük a DIN EN ISO 12100 szerinti biztonságilag kritikus pontokat, és elkerültük azokat. Mivel minimális fennmaradó kockázat nem zárható ki, az alábbi tudnivalókat figyelembe kell venni.

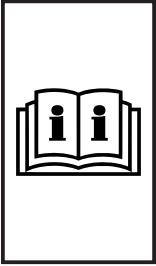
A biztonsági tudnivalók figyelmen kívül hagyása esetén fennáll a sérülés- és életveszély.

Általános biztonsági tudnivalók:

- A VX25 Ri4Power szerelési utasításait be kell tartani.
- A házat a szállítás, beszerelés, leszerelés és szétszerelés során a felbillenés és a megcsúszás ellen biztosítani kell – FIGYELEM: Súlypont áthelyeződése!
- A nem rögzített L1, L2, L3 és N főgyújtósíneket a szállítás előtt a szekrényből ki kell venni.
- Zúzdás és vágási sérülés veszélye a komponensek be-/kiszérése során.
- A ház ajtóit véletlen kiakasztás ellen biztosítani kell.
- Rittal tartozék komponensek felhasználásakor a ház tulajdonságai megváltozhatnak.
- A berendezést kinyitni és azon munkálatokat végezni csak feszültségmentes állapotban szabad.
- Az alkalmazási és környezeti feltételektől függően a berendezésen rendszeres karbantartást kell végezni, és azt megfelelően dokumentálni kell.
- A VX25 sorolható szekrény szerelési- és kezelési útmutatóját (cikkszámot lásd a www.rittal.com oldalon) figyelembe kell venni.

Üzembe helyezés előtt:

- A meglévő szállítási biztosítóelemeket távolítsa el.
- Ha szükséges, a nyomásmentesítő dugaszt helyezze be.
- Az összes rögzítési pontot ellenőrizze szemrevételezéssel.
- Az összes meghúzási nyomatékot ellenőrizze.
- A kábelek szilárd rögzítését ellenőrizze - meghúzási nyomaték > 30 N.
- Az alkalmazott szabvány szerinti ív- és légrésszakaszokat (pl. a kábelsaruk minden beépítési helyzeténél) ellenőrizze.
- Távolítsa el a szerszámokat és szerelési anyagokat.
- Végezzen elektromos biztonsági ellenőrzést.



2. Saugos nurodymai 2. Ohutusteatis



LT Naudojimas pagal paskirtį

Kadangi sistema „VX25 Ri4Power“ yra žemosios įtampos perjungimo įrenginių sąranka su didžiausia 1 000 V AC arba 1 500 V DC vardine įtampa, ji turi būti naudojama patalpoje.

Kuriant sistemą „VX25 Ri4Power“ dar projektavimo etape kritiniai saugos taškai buvo įvertinti ir pašalinti atlikus rizikos vertinimą pagal DIN EN ISO 12100. Kadangi negalima atmesti keleto liekamųjų rizikų, būtina laikytis toliau pateikiamų nuorodų. Jei nesilaikoma saugos nurodymų, išlieka pavojaus sveikatai ir gyvybei galimybė.

Bendrieji saugos nurodymai:

- Būtina laikytis „VX25 Ri4Power“ montavimo instrukcijų.
- Transportavimo, surinkimo, konfigūravimo ir išmontavimo metu korpusas turi būti pritvirtintas, kad neapvirštų ir nepasislinktų – DEMESIO: Perkeliamas sunkio centras!
- Prieš transportavimą iš korpusų turi būti išimtos nefiksuotos pagrindinės šynos L1, L2, L3 ir N.
- Montuojant / išmontuojant komponentus kyla pavojus prispausti ir įpjauti.
- Užfiksuokite korpuso duris, kad netyčia neatsidarytų.
- Naudojami „Rittal“ priedų komponentai gali veikti korpuso savybes.
- Atidaryti ir dirbti prie įrenginio galima tik tuo atveju, jei išjungta įtampa.
- Atsižvelgiant į panaudojimo ir aplinkos sąlygas reikia reguliariai atlikti įrenginio priežiūros darbus ir atitinkamai juos dokumentuoti.
- Privaloma laikytis spintų sistemos VX25 montavimo ir naudojimo instrukcijų (prekės numerį galima rasti www.rittal.com).

Prieš pradėdant naudoti:

- Pašalinkite transportavimui naudotus fiksuotojus.
- Jei reikia, naudokite slėgio mažinimo kamščius.
- Apžiūrėkite visas tvirtinimo vietas.
- Patikrinkite visus užveržimo momentus.
- Patikrinkite, ar visi kabeliai tvirtai laikosi (įtempimo jėga > 30 N)
- Pagal naudotą standartą patikrinkite, ar nėra nusvirusių ir su oro tarpais atkarpų (pvz., kiekvienoje kabelio antgalio montavimo vietoje).
- Nuimkite įrankius ir montavimo medžiagas.
- Patikrinkite, ar elektra įrenginyje naudojama saugiai.

EE Sihtotstarbine kasutus

VX25 Ri4Power System on madalpingelülitussaadmete kombinatsioon, mida võib kasutada siseruumis nimipingega max 1000 V AC või 1500 V DC.

VX25 Ri4Power Systemi arendamisel käigus hinnati ja ennetati olulisi ohutustegureid juba konstrueerimisfaasis standardile DIN EN ISO 12100 vastava riskianalüüsi. Kuna vältimiseks ei saa mõningaid jääkriske, tuleb järgida järgmisi juhiseid. Ohutusjuhiste eiramise tagajärjeks võib olla oht tervisele ja elule.

Üldised ohutusjuhised:

- Järgige seadme VX25 Ri4Power paigaldusjuhendeid.
- Korpus tuleb transporti, paigaldamise ja eemaldamise ajaks kindlustada ümbermineku ja libisemise vastu – TÄHELEPANU: jälgige raskuskeskme muutust!
- Voolusiinid L1, L2, L3 ja N, mis ei ole fikseeritud, on vaja transporti ajaks kappidest välja võtta.
- Muljumis- ja löikeoht komponentide paigaldamisel/eemaldamisel.
- Kindlustage korpuse luugid lahtitulemise vastu.
- Rittali tarvikukomponentide kasutamine võib mõjutada korpuse omadusi.
- Süsteemi avada ja selle juures töid teha tohib ainult süsteemi pingevabas olekus.
- Olenevalt kasutus- ja keskkonnatingimustest tuleb süsteemi regulaarselt hooldada ja hooldustööd nõuetekohaselt dokumenteerida.
- Järgige kilbisüsteemi VX25 montaažjuhendit (tootekoodi leiate kodulehel www.rittal.com).

Enne kasutuselevõttu:

- Eemaldage transportikaitsmed.
- Vajaduse korral paigaldage rõhuvähenduskorgid.
- Kontrollige visuaalselt kõiki kinnituskohi.
- Kontrollige kõiki pingutusmomente.
- Kontrollige kõigi kaablite kindlat kinnitust – tõmbejõud > 30 N.
- Kontrollige room- ja isoleerivahemikke (nt kaablikingade iga paigaldusasendi juures) kasutatava standardi järgi.
- Eemaldage tööriistad ja paigaldusmaterjalid.
- Tehke elektriõhutuse kontroll.



2. Drošības prasības 2. Varnostni napotki



LV

Paredzētais lietošanas veids

VX25 Ri4Power sistēma paredzēta lietošanai iekšējās kā zemsprieguma pārslēgšanas iekārtu kombinācija ar bremzēšanas spriegumu līdz 1000 V maiņstrāvai vai 1500 V līdzstrāvai. Izstrādājot VX25 Ri4Power sistēmas, jau konstruēšanas stadijā tika izvērtēti un novērtēti drošībai kritiskie punkti risku izvērtēšanā saskaņā ar DIN EN ISO 12100. Tā kā dažus atlikušos riskus nevar izslēgt, jāievēro tālāk minētie norādījumi. Neievērojot drošības norādījumus, pastāv iespējams risks veselībai un dzīvībai.

Vispārīgie drošības norādījumi:

- Jāievēro VX25 Ri4Power montāžas instrukcijas.
- Korpus jānodrošina pret apgāšanos un izslidēšanu transportēšanas, montāžas un demontāžas laikā — UZMANĪBU: Smaguma centra novirze!
- Nenofiksētās pamatkopnes L1, L2, L3 un N jābūt izņemtas no sadalēm pirms transportēšanas.
- Saspiešanas un sagriešanas risks, montējot un demontējot komponentus.
- Nodrošiniet korpusa durvis pret nejaušu izcelšanos no virām.
- Izmantojot Rittal piederumu komponentus, iespējama ietekme uz korpusa īpašībām.
- Iekārtas atvēršana un strādāšana ar to atļauta tikai tad, kad iekārta atvienota no sprieguma.
- Atkarībā no izmantošanas un apkārtējās vides apstākļiem regulāri jāveic iekārtas apkopes darbi un tie atbilstoši jādokumentē.
- Ievērojiet VX25 lielgabarīta korpusu sistēmas instrukciju (izstrādājuma numurs pieejams www.rittal.com).

Ekspluatācijas uzsākšanai:

- Noņemiet esošos transportēšanas drošinātājus.
- Iespējams izmantot spiediena atslogošanas aizbāzni.
- Vizuāli pārbaudiet visas stiprinājumu vietas.
- Pārbaudiet visus pievilkšanas griezes momentus.
- Pārbaudiet vai visi kabeli ir cieši piestiprināti — pievilkšanas spēks > 30 N.
- Pārbaudiet noplūdes ceļus un gaisa spraugas (piemēram, katrā kabelkurpju uzstādīšanas stāvoklī) saskaņā ar izmantoto standartu.
- Novāciet instrumentus un montāžas materiālus.
- Veiciet elektrodrošības pārbaudi.

SI

Predvidena uporaba

Sistem VX25 Ri4Power se uporablja v notranjem prostoru kot kombinacija nizkonapetostnih stikalnih naprav z izmenično nazivno napetostjo največ 1000 V ali enosmerno nazivno napetostjo 1500 V.

Pri razvijanju sistema VX25 Ri4Power so bili že v fazi izdelave ovrednoteni in odpravljeni varnostno kritični vidiki ocene tveganja v skladu s standardom DIN EN ISO 12100. Nekaterih ostalih tveganj ni mogoče izključiti, zato je treba upoštevati naslednje napotke. Pri neupoštevanju varnostnih napotkov obstaja možnost nevarnosti za zdravje in življenje.

Splošni varnostni napotki:

- Upoštevati je treba navodila za montažo sistema VX25 Ri4Power.
- Ohišje mora biti zavarovano pred prevračanjem in zdrsom med prevozom, namestitvijo, odstranjevanjem in demontažo — POZOR: Sprememba težišča!
- Nepritrjene glavne zbiranke L1, L2, L3 in N je potrebno pred transportom iz ohišij odstraniti.
- Nevarnost zmečkanin in ureznin pri vgrajevanju/odstranjevanju komponent.
- Vrata ohišja zavarujte pred nenamernim snetjem.
- Uporaba dodatnih komponent podjetja Rittal lahko vpliva na lastnosti ohišja.
- Odpiranje naprave in izvajanje del na napravi sta dovoljena le, če naprava ni pod napetostjo.
- Odvisno od pogojev uporabe in pogojev v okolju je na napravi treba izvajati redna vzdrževalna dela in jih ustrezno dokumentirati.
- Upoštevati je potrebno navodila za sistemsko ohišja VX25 (številka izdelka na strani www.rittal.com).

Pred zagonom:

- Odstranite razpoložljiva transportna varovala.
- Po potrebi vstavite čep za sprostitev tlaka.
- Vizualno preverite vsa pritrdišča.
- Preverite vse zatezne momente.
- Preverite, ali so vsi kabeli pritrdeni – pri tem uporabite vlečno silo > 30 N.
- Preverite plazilne razdalje in zračnost (npr. pri vsakem položaju namestitve kabelskih čevljev) v skladu z uporabljenim standardom.
- Odstranite orodje in pribor za montažo.
- Izvedite kontrolo varnosti električnih povezav.



2. Bezpečnostné pokyny 2. Instruções de segurança



SK Používanie v súlade s účelom

System VX25 Ri4Power sa ako kombinácia nízkonapäťových spínacích zariadení musí používať s menovitým napätím maximálne 1 000 V AC alebo 1 500 V DC v interiéri.

Pri vývoji systému VX25 Ri4Power sa už vo fáze konštrukcie zhodnotili a odstránili body kritické pre bezpečnosť na základe posúdenia rizík podľa DIN EN ISO 12100. Keďže nebolo možné vylúčiť niektoré zostatkové riziká, je nutné dodržiavať nižšie uvedené pokyny. V prípade nerespektovania bezpečnostných pokynov hrozí nebezpečenstvo ohrozenia zdravia a života.

Všeobecné bezpečnostné pokyny:

- Musia sa dodržiavať návody na montáž VX25 Ri4Power.
- Teleso sa musí počas prepravy, montáže a demontáže zaistiť proti prevrhnutiu alebo proti pošmyknutiu – POZOR: presun ťažiska!
- Pred prepravou musia byť z rozvádzačov odstránené nezaistené pripojnice L1, L2, L3 a N.
- Nebezpečenstvo pomliaždenia a porenania pri montáži/demontáži komponentov.
- Dvere zabezpečte proti neúmyselnému vyveseniu.
- Pri používaní komponentov príslušenstva od spoločnosti Rittal je možné ovplyvnenie vlastností výrobku.
- Otváranie a práce na zariadení sú povolené len v stave bez napätia.
- V závislosti od podmienok nasadenia a okolitého prostredia sa musia na zariadení vykonávať pravidelné údržbové práce, ktoré treba zdokumentovať.
- Pri montáži a používaní rozvádzačovej skrine VX25 (číslo produktu na www.rittal.com) musia byť dodržané pokyny v návode.

Pred uvedením do prevádzky:

- Odstráňte príslušné prepravné poistky.
- Prípadne nasadte zátky na odľahčenie od tlaku.
- Vykonajte vizuálnu kontrolu všetkých miest slúžiacich na upevnenie.
- Vykonajte kontrolu všetkých ťahovacích momentov.
- Skontrolujte pevnú polohu všetkých káblov – ťažná sila > 30 N.
- Skontrolujte povrchové trasy káblov a vzdušné čiary (napr. pri každej montážnej polohe káblových príchytiek) podľa používanej normy.
- Odstráňte náradie a montážny materiál.
- Vykonajte bezpečnostnú skúšku elektrického zapojenia.

PT Utilização

O sistema VX25 Ri4Power deve ser utilizado em espaços internos como combinação de componentes de distribuição de baixa tensão com voltagem nominal de, no máximo, 1000 V AC ou 1500 V DC.

Durante a fase de projeto do sistema VX25 Ri4Power, foi realizada uma avaliação dos riscos segundo a norma DIN EN ISO 12100 para analisar e evitar aspectos críticos para a segurança. Como não é possível descartar alguns riscos residuais, é necessário seguir as instruções abaixo.

Existe um potencial risco de vida ou de danos para a saúde se as instruções de segurança não forem seguidas.

Instruções gerais de segurança:

- Seguir as instruções de montagem do sistema VX25 Ri4Power.
- O armário deve ser fixado, para não cair ou escorregar, durante o transporte, a instalação, configuração e desmontagem – ATENÇÃO: deslocamento do centro de gravidade!
- Os barramentos principais L1, L2, L3 e N devem ser removidos dos gabinetes antes do transporte.
- Há perigo de esmagamento e corte ao instalar/remover os componentes.
- Assegurar que as portas do armário não possam se desencaixar acidentalmente.
- A utilização de acessórios da Rittal pode ter impacto sobre as características do armário.
- Somente é permitido abrir a instalação e realizar serviços com a alimentação de energia desligada.
- Dependendo das condições da aplicação e do ambiente, é necessário realizar serviços regulares de manutenção da instalação e fazer sua devida documentação.
- Seguir o manual de montagem e uso do sistema de armários modulares VX25 (verificar o código de referência no site www.rittal.com).

Antes do primeiro funcionamento:

- Remover os dispositivos de segurança usados para o transporte.
- Eventualmente usar tampões para alívio da pressão.
- Fazer uma vistoria dos pontos de fixação.
- Checar todos os torques de aperto.
- Verificar se todos os cabos estão perfeitamente fixados - força de tração > 30 N.
- Controlar as linhas de fuga (por exemplo: em cada posição de montagem dos terminais) de acordo com o padrão utilizado.
- Remover as ferramentas e material de montagem.
- Realizar um teste de segurança elétrica.



2. Struzzjonijiet ta' prekawzjoni



MT

Użu skont l-ispeċifikazzjonijiet

Is-sistema tal-enerġija VX25 Ri4 għandha tintuża bħala apparat ta' mmuntar ta' switchgear ta' vultaġġ baxx b'vultaġġ nominali ta' mhux aktar minn 1000 V AC jew 1500 V DC fuq ġewwa.

Matul l-iżvilupp tas-Sistema tal-Enerġija VX25 Ri4, diġà ġew iwalutati u evitati punti kritiċi għas-sigurtà fl-istadju tal-kostruzzjoni permezz ta' valutazzjoni tar-riskju skont DIN EN ISO 12100. Peress li ma jistgħux jiġu esklużi xi ftit riskji residwi, wiehed għandu josserva dan li ġej. In-nuqqas ta' konformità mal-istruzzjonijiet dwar is-sigurtà, jista' jkun ta' periklu għas-saħħa u għall-hajja.

Struzzjonijiet ġenerali dwar is-sigurtà:

- Għandhom jiġu osservati l-istruzzjonijiet dwar l-immuntar tas-sistema tal-enerġija VX25 Ri4.
- Il-kisi għandu jkun protett biex matul it-trasport, l-installazzjoni jew it-tneħħija ma jinqalibx u jiżloq – ATTENZJONI: Iċ-ċentru tal-gravità!
- L-iżbarer ta' distribuzzjoni ewlenin mhux imwahnin L1, L2, L3 u N għandhom jitneħħew mill-kabinetti qabel it-trasport.
- Riskju ta' tghaffiġ u qtugħ waqt l-installazzjoni/it-tneħħija tal-komponenti.
- Kun ċert li l-l-ibien tal-kabinett ma jinfethux b'mod mhux intenzjonat.
- Meta tuża komponenti aċċessorji ta' Rittal, huwa possibbli li jiġu influwenzati l-proprjetajiet tal-kisi.
- Il-ftuħ u x-xogħol fuq is-sistema huma permessi biss fi stat mingħajr elettriku.
- Skont l-applikazzjoni u l-kundizzjonijiet ambjentali, xogħol regolari ta' manutenzjoni fuq is-sistema għandu jitwettaq u jiġi ddokumentat kif xieraq.
- Għandhom jiġu osservati l-istruzzjonijiet dwar l-installazzjoni u t-tħaddim tas-sistema tal-kabinett addizzjonali VX25 (tista' ssib in-numru tal-artiklu fuq www.rittal.com).

Qabel it-tħaddim:

- Nehhi t-tagħmir ta' protezzjoni eżistenti ta' matul it-trasport.
- Jekk ikun meħtieġ, uża plaggs li jneħħu l-pessjoni.
- Ispezzjona b'għajnejk il-punti ta' twaħħil kollha.
- Ikkontrolla t-torques tal-issikkar kollha.
- Iċċekkja l-issikkar tal-kejbi kollha - Forza tat-tensjoni > 30 N.
- Iċċekkja l-creepage u l-isparju (pereżempju, ma' kull pożizzjoni ta' installazzjoni tal-lugs tal-kejbil) skont l-istandard użat.
- Nehhi l-ghodda u l-materjali tal-immuntar.
- Wettaq kontroll tas-sigurtà elettriku.



3. Systembeschreibung VX25 Ri4Power

3. System description – VX25 Ri4Power

3. Description du système VX25 Ri4Power

DE

3.1 Allgemeines

Das Schaltanlagen-System VX25 Ri4Power ist vorgesehen zur Herstellung von Niederspannungs-Schaltanlagen im Bereich des Steuerungs- und Schaltanlagenbaus sowie der Energieverteilung.

Das Schaltanlagenkonzept ist als modulares Baukastensystem zur Umsetzung individueller Anforderungen konzipiert. Dabei ist das System unabhängig vom Hersteller der eingesetzten Schaltgeräte.

Bauartnachweis gemäß IEC 61439 mit vielen namhaften Herstellern von Leistungsschaltern.

Hohe Sicherheit nachgewiesen durch umfangreiche Prüfungen. Einfache Projektierung mittels Software „Rittal Power Engineering“.

3.2 Das ACB-Feld

Zum Schutz von Maschinen und Anlagen
Leistungsschalter schützen Maschinen, Anlagen und Personen vor Schäden in Folge von Kurzschluss, Erdschluss oder Überlast.

- VX25 Ri4Power ist passend für den Einsatz offener und kompakter Leistungsschalter aller namhaften Hersteller.
- Modulare Durchgängigkeit und hohe Fertigungsqualität garantieren einen außerordentlich zeitsparenden Aufbau.
- Bis 6300 A werden die Sammelschienen-systeme mit Standard-Kupferschienen bedarfsgerecht dimensioniert und individuell aufgebaut.
- Alle Zeichnungen der Verbindungssätze und Anschlusswinkel für den Anschluss von offenen Leistungsschaltern können mit der Software Rittal Power Engineering generiert werden, zur frühzeitigen Vorbereitung aller Kupferteile für die Montage.

3.3 Das Abgangsfeld

Zur Kombination von Schalt- und Steuerungsfunktionen

Im Abgangsfeld kann unter einem Dach vieles miteinander kombiniert werden, z. B. Energieverteilungen mit Steuerungen. Dazu werden innerhalb des Feldes einzelne, gegeneinander abgeschottete Funktionsräume eingerichtet.

- Jeder Funktionsraum wird mit VX25 Ri4Power Systembauteilen bedarfsgerecht konfiguriert und danach individuell bestückt, z. B. mit Schaltgeräten, Energieversorgungsabgängen oder Steuerungen.
- Das Verteil-Sammelschienen-System kann neben oder hinter den Funktionsräumen platziert werden und ist einfach und sicher an die Haupt-Schienen-Systeme über Systemkomponenten anschließbar.
- Das vollständig modular aufgebaute, feld- und funktionsraumübergreifende Schienen-System unterstützt durch seine kompromisslose Durchgängigkeit die herausragende Einfachheit von Planung und Montage sowie den hohen Grad an Individualisierungsmöglichkeiten. werden, zur frühzeitigen Vorbereitung aller Kupferteile für die Montage.

EN

3.1 General

The VX25 Ri4Power switchgear system is designed for manufacturing low-voltage switchgear in the panel building, switchgear manufacturing and power distribution sectors.

The switchgear concept is designed as a modular system for implementing individual requirements. The system is independent of the manufacturer of the switchgear used.

Design certification to IEC 61439 with many well-known circuit-breaker brands.

Extensive testing ensures a high standard of safety. Simple project planning with the Rittal Power Engineering software package.

3.2 The ACB section

For protecting machinery and equipment

Air circuit-breakers protect machines, plant and people from damage and injury associated with short-circuits, earth faults and overloads.

- The VX25 Ri4Power is suitable for use with open and compact circuit-breakers from all well-known manufacturers.
- Modular continuity and a high manufacturing quality guarantee exceptionally time-saving assembly.
- Up to 6300 A, the busbar systems are dimensioned to your specific requirements with standard copper bars and individually configured.
- All drawings of connector kits and connection brackets for connecting air circuitbreakers may be generated and printed with the Rittal Power Engineering software so that all copper parts can be prepared for installation early in the process.

3.3 The outgoing section

To combine switching and control functions

In the outgoing section, many different components may be connected under one roof, such as power distributors with control units. To achieve this, individual compartments, shielded from one another, are created within the section.

- Each compartment is configured to suit your requirements with VX25 Ri4Power system components and then individually populated e.g. with switchgear, power supply outgoing feeders or control units.
- The busbar distribution system may be positioned adjacent to or behind the compartments and is easily and safely connected to the main busbar systems using system components.
- The fully modular busbar system can be used across all sections and compartments and is exceptionally straightforward to plan and install. It also offers extensive individualisation options with uncompromising consistency.

FR

3.1 Généralités

Les installations de distribution électronique VX25 Ri4Power sont prévues pour la réalisation de TGBT dans le domaine de la construction d'installations de commande et de distribution ainsi que de la distribution électrique.

Le concept d'installations de distribution électronique est conçu comme système de construction modulaire pour une mise en œuvre personnalisée en fonction des besoins. Le système est à cet égard indépendant du fabricant des disjoncteurs installés.

Attestation de type selon la norme CEI 61439 avec nombre de fabricants connus de sectionneurs de puissance.

Sécurité élevée attestée par des vérifications complètes. Conception aisée à l'aide du logiciel « Rittal Power Engineering ».

3.2 La zone des disjoncteurs de puissance

Pour la protection des machines et des installations

Les disjoncteurs de puissance protègent les machines, les installations et les personnes des dommages occasionnés par un court-circuit, une mise à la masse ou une surcharge.

- Le système VX25 Ri4Power est adapté pour la mise en œuvre de disjoncteurs de puissance ouverts et compacts des principaux fabricants.
- Une modularité complète et une excellente qualité de la fabrication garantissent une construction particulièrement rapide.
- Les jeux de barres avec des barres de cuivre standard sont dimensionnés et personnalisés en fonction des besoins jusqu'à 6300 A.
- Tous les plans des kits de jonction et équerres de raccordement pour la connexion de disjoncteurs de puissance ouverts peuvent être générés avec le logiciel Rittal Power Engineering, pour la préparation anticipée du montage de toutes les pièces de cuivre.

3.3 La zone des départs

Pour associer les fonctions de commutation et de commande

Beaucoup de fonctions peuvent être associées dans la même cellule dans la zone des départs, p. ex. la distribution électrique avec des commandes. Des compartiments fonctionnels cloisonnés entre eux sont créés pour cela au sein de la cellule.

- Chaque compartiment fonctionnel est configuré en fonction des besoins avec des équipements universels VX25 Ri4Power puis équipé de manière personnalisée, p. ex. avec des disjoncteurs, des départs d'alimentation électrique ou des commandes.
- Le jeu de barres de distribution peut être placé à côté ou derrière les compartiments fonctionnels et être connecté simplement et en toute sécurité aux jeux de barres principaux via des composants standard.



3. Systembeschreibung VX25 Ri4Power

3. System description – VX25 Ri4Power

3. Description du système VX25 Ri4Power

DE

3.4 Die Form 2b

Zur Gewährleistung von optimalem Berührungsschutz

Die als innere Unterteilung ausgeführte Form 2b schottet den Sammelschienenraum gegenüber dem Funktionsraum und dem Anschlussraum ab.

- Sämtliche aktiven Teile werden gemäß IP 2X fingersicher abgedeckt.
- Bei Arbeiten im Funktionsraum oder im Anschlussraum schützt die modular aufgebaute, breitenflexible Abdeckung sicher vor dem Berühren der Sammelschienen.
- Außerdem bietet die Abschottung nach Form 2b auch Schutz für die Anlage – sie vermeidet das unerwünschte Eindringen von Fremdkörpern in den Sammelschienenraum.
- Komfortable Steck- und Klipstechnik ermöglicht die einfache, bohrungslose Montage aller Komponenten.

3.5 Das Koppelfeld

Zum Erhalt der Ausfallsicherheit

Das Koppelfeld ist die Kombination eines Leistungsschalterfeldes mit einer wahlweise links oder rechts anzuordnenden Sammelschienenhochführung.

- Einzelne Sammelschienenabschnitte können ohne Abschalten der Gesamtanlage spannungsfrei geschaltet werden. Das vermeidet Totalausfälle bei Störung oder Wartung und hält die Anlagenverfügbarkeit aufrecht, insbesondere bei Anlagen mit mehreren Einspeisungen.
- Die sichere Trennung der Sammelschienenabschnitte erfolgt bei VX25 Ri4Power durch umfangreiche, stabile Schottungen. Hohe Koppelfeld-Sicherheit ermöglicht eine Absenkung der Anforderungen an die Gesamt-Kurzschlussfestigkeit.
- Teile, Zubehör und durchzuführende Arbeitsschritte sind größtenteils die gleichen wie beim Aufbau des Leistungsschalterfeldes. Durch die System-Synergie ergibt sich eine deutliche Verkürzung der Montagezeit und großes Kosteneinsparungs-Potenzial.

EN

3.4 The Form 2b

To ensure optimum contact hazard protection

The Form 2b designed as internal separation shields the busbar compartment from the functional space and the connection space.

- All active parts are safe from finger-contact in line with IP 2X.
- When working in the functional space or connection space, the modular, width-flexible cover provides effective protection from contact with the busbars.
- Shielding to Form 2b also protects the equipment, by preventing the unwanted ingress of foreign bodies into the busbar compartment.
- Convenient plug-in and clip-in technology enables simple assembly of all components with no drilling required.

3.5 The coupling section

For maintaining fail-safe operation

The coupling section is a combination of an air circuit-breaker section with a busbar riser positioned optionally on the left or right.

- This allows individual busbar sections to be de-energised without switching off the entire system. This avoids total system failures during malfunctions or maintenance work, and maintains system availability, especially for systems with multiple power supplies.
- With the VX25 Ri4Power, comprehensive, stable partitioning allows busbar sections to be safely disconnected. The high safety standards of the coupling section permit less stringent requirements for overall short-circuit resistance.
- The parts, accessories and required work steps are largely the same as when assembling the circuit-breaker section. The system synergies mean that assembly time is significantly reduced, while also offering major cost-saving potential.

FR

- Grâce à leur continuité, les jeux de barres entièrement modulaires qui équipent l'ensemble des compartiments fonctionnels contribuent grandement à la simplicité de la conception et du montage ainsi qu'au grand nombre de possibilités de personnalisation.

3.4 La forme 2b

L'assurance d'une protection optimale contre les contacts

La forme 2b exécutée comme division interne cloisonne le compartiment de jeu de barres vis à vis du compartiment fonctionnel et de la zone de raccordement.

- Toutes les parties actives disposent d'un indice de protection IP 2X contre les contacts.
- Le recouvrement modulaire de largeur variable protège efficacement contre les contacts avec le jeu de barres lors des travaux dans le compartiment fonctionnel ou la zone de raccordement.
- Le cloisonnement selon la forme 2b assure également la protection de l'installation – il empêche la pénétration indésirable de corps étrangers dans le compartiment de jeu de barres.
- La technologie d'encliquetage et d'encliquetage permet un montage aisé et sans perçage de tous les composants.

3.5 La zone de raccordement

Pour le maintien en exploitation

La zone de raccordement se compose d'une cellule avec disjoncteur de puissance associée à un jeu de barres vertical, positionné à droite ou à gauche de celui-ci.

- Différentes sections de jeux de barres peuvent être mises hors tension sans mise hors circuit de l'ensemble de l'installation. Cela évite les pannes complètes en cas de défaut ou d'entretien et assure le maintien de l'exploitation, en particulier les installations avec plusieurs alimentations.
- Le système VX25 Ri4Power permet la séparation fiable des sections de jeux de barres grâce à de multiples compartimentages fixes. La sécurité élevée de la zone de raccordement permet la réduction des exigences vis à vis de la résistance globale aux courts-circuits.
- Les pièces, accessoires et étapes de travail à effectuer sont majoritairement les mêmes que pour la construction d'une zone de disjoncteur de puissance. Une synergie judicieuse entraîne une nette réduction de la durée de montage et un potentiel élevé de réduction des coûts.



3. Systembeschreibung VX25 Ri4Power

3. System description – VX25 Ri4Power

3. Description du système VX25 Ri4Power

DE

3.6 Das Lastschaltleistenfeld Zur sicheren Stromversorgung

Elektrische Energie durch sicherungsbehaftete Schaltgeräte möglichst kompakt und variabel verteilen – das ist die Aufgabe des Lastschaltleistenfeldes.

- Das modulare Schaltanlagen-System VX25 Ri4Power erlaubt eine schnelle, sichere und vollständige Einbauvorbereitung für Sicherungs-Lastschaltleisten Gr. 00 bis Gr. 3 der Fabrikate Jean Müller oder ABB/Siemens.
- Die Dimensionierung der Verteil-Sammelschienen wird entsprechend der Anforderung bedarfsgerecht und wirtschaftlich ausgeführt. Das Haupt- und das Verteil-Sammelschienen-System kann für eine Kurzschlussfestigkeit bis 100 kA für 1 Sek. konfiguriert werden.
- Die innere Unterteilung im Lastschaltleistenfeld wird je nach Kundenanforderung von Bauform 1 bis Bauform 4b durch die optionale Auswahl von Komponenten realisiert.

3.7 Das Kabelrangierfeld

Zur Verteilung von Kabeln und Leitungen
Das Kabelrangierfeld dient der Führung von Kabeln und Leitungen hin zu den Funktionsräumen.

- Mit dem umfangreichen VX25 Ri4Power Systemzubehör gestaltet sich der Ausbau besonders zeitsparend und flexibel.
- In Abhängigkeit des gewählten Haupt-Sammelschienen-Systems ist die Kabeleinführung wahlweise von unten, von oben oder von unten und oben möglich.
- Für das Dachblech stehen verschiedene Kabeleinführungsflansche zur Auswahl.

3.8 Das Verteilsammelschienenfeld Zur vertikalen Führung von Sammelschienen

Das Verteilsammelschienenfeld dient der vertikalen Führung von Sammelschienen innerhalb eines Feldes z. B. zur Energieversorgung benachbarter Modulfelder.

- Umfangreichen Anschlussmaterial des VX25 Ri4Power Systems ermöglichen den schnellen und einfachen Anschluss verschiedenster Leitermaterialien.
- Sehr schmale Baubreite von nur 400 mm möglich.
- Unter Beibehaltung der Sammelschienenpositionen von Haupt- und Verteilsammelschiene.

3.9 Das Hochführungsfeld

Zur Positionsänderung des Hauptsammelschienen-Systems

Das Hochführungsfeld dient der Änderung der Position des Hauptsammelschienen-Systems von Dachbereich auf Rückbereich und umgekehrt.

- Funktionale Schienenhalter sorgen für einfache und schnelle Montage.
- Einsatz von Standardkupferschienen reduzieren die Kosten maßgeblich.
- Das VX25 Ri4Power Systemzubehör steht auch hier vollumfänglich zur Verfügung.

EN

3.6 The fuse-switch disconnection section

For a reliable power supply

Distributing electrical energy as compactly as possible with maximum variability using fused switchgear – that is the task of the fuse-switch disconnector section.

- The VX25 Ri4Power modular switchgear system is fully prepared for fast, safe installation of fuse-switch disconnectors, sizes 00 to 3, from Jean Müller or ABB/Siemens.
- The distribution busbars are economically dimensioned to meet the individual requirements. The main and distribution busbar systems can be configured for a short-circuit rating of up to 100 kA for 1 sec.
- Form 1 to Form 4b internal sub-division in the fuse-switch disconnector section, depending on customer requirements, is achieved via the optional selection of components.

3.7 The cable chamber

For distributing cables and lines

The cable chamber is used for routing cables and lines to the compartments.

- The extensive range of VX25 Ri4Power system accessories ensures exceptionally time-saving and flexible configuration.
- Depending on the main busbar system chosen, cable entry may be either from below, above, or below and above.
- Choose from a range of cable entry glands for the roof plate.

3.8 The distribution busbar section

For vertical routing of busbars

The distribution busbar section is used for the vertical routing of busbars within a section, e.g. for supplying power to adjacent modular panels.

- With its extensive range of connection parts, the VX25 Ri4Power System supports the quick and easy connection of many different conductor materials.
- A very narrow construction width of just 400 mm is supported.
- The busbar positions of the main and distribution busbars are maintained.

3.9 The riser section

For changing the position of the main busbar system

The riser section is used to relocate the position of the main busbar system from the roof to the rear, and vice versa.

- Simple, fast assembly with functional bar supports.
- Standard copper busbars are used for significantly reduced costs.
- The full range of VX25 Ri4Power system accessories is also available.

FR

3.6 La zone de coupe-circuits

Pour une alimentation électrique en toute sécurité

Répartition compacte et variable de l'alimentation électrique par des disjoncteurs à fusibles – c'est la mission de la zone de coupe-circuits.

- Le système VX25 Ri4Power permet une intégration rapide, complète et en toute sécurité des coupe-circuits à fusible taille 00 à 3 des fabricants Jean Müller ou ABB/Siemens.
- Le dimensionnement des jeux de barres de distribution est réalisé en fonction des besoins et de manière économique. Les jeux de barres principaux et de distribution peuvent être configurés pour une résistance aux courts-circuits jusqu'à 100 kA pour 1 sec.
- Le compartimentage intérieur de la zone de coupe-circuits est exécuté en fonction des besoins du client, des formes 1 à 4b, à l'aide des accessoires nécessaires.

3.7 La zone de rangement de câbles

Pour la répartition des câbles

La zone de rangement de câbles sert au guidage des câbles en direction des compartiments fonctionnels.

- Les multiples accessoires VX25 Ri4Power permettent une intégration particulièrement rapide et flexible.
- L'introduction des câbles se fait par le haut, par le bas ou les deux, en fonction de la configuration du système de jeux de barres principal.
- Différentes plaques passe-câbles sont proposées pour un passage par le toit.

3.8 La zone des jeux de barres de distribution

Pour le guidage vertical des jeux de barres

La zone des jeux de barres de distribution permet le cheminement vertical de jeu de barres à l'intérieur d'une cellule par exemple pour l'alimentation d'une cellule modulaire voisine.

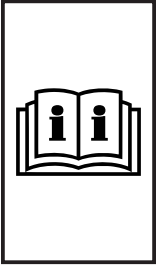
- Le matériel de raccordement complet du système VX25 Ri4Power permet le raccordement rapide et aisé de divers matériaux conducteurs.
- Largeur de construction très étroite de seulement 400 mm possible.
- Tout en gardant les positions des jeux de barres principaux et de distribution.

3.9 La zone de cheminement vertical

Pour modifier la position des jeux de barres principaux

La zone de cheminement vertical permet de passer le jeu de barres principal de la zone de toit à la zone arrière et inversement.

- Des supports de barre fonctionnels assurent un montage aisé et rapide.
- L'utilisation de barres de cuivre standard réduit sensiblement les coûts.
- La vaste gamme des accessoires VX25 Ri4Power est à votre disposition.



3. Systembeschreibung VX25 Ri4Power

3. System description – VX25 Ri4Power

3. Systembeschreibung VX25 Ri4Power

DE

3.10 Das Eckfeld

Zur rechtwinkligen Umlenkung des Hauptsammelschienensystems

Das Eckfeld ermöglicht damit den rechtwinkligen Aufbau einer VX25 Ri4Power Schaltanlage.

- Ideal zur maximalen Ausnutzung des vorhandenen Aufstellungsplatzes der Schaltanlage.
- Durch konsequente Fortsetzung der VX25 Ri4Power Systemvorteile auch hier signifikante Zeit- und Materialeinsparung.
- Ausführung als Innen- und Außenecke möglich.

3.11 Das Leerfeld

Zum Einbau von Reserven

Das Leerfeld enthält lediglich das Hauptsammelschienensystem für Dach- bzw. Rückbereich und dient dem nachträglichen Einbau von Komponenten.

- Schrankbreiten von 400 mm bis 1200 mm möglich.
- Alle VX25 Ri4Power Systemvorteile nutzbar.

EN

3.10 The corner section

For right-angled deflection of the main busbar system

The corner section allows you to create a right-angled VX25 Ri4Power switchgear assembly.

- Ideal for maximising the existing switchgear installation space.
- Consistent continuation of the system benefits associated with the VX25 Ri4Power system also translates into significant time and material savings.
- May be designed as an internal or external corner

3.11 The empty panel

To accommodate reserves

The empty panel only contains the main busbar system for the roof or rear section and is used for the retrospective installation of components.

- Supports enclosure widths ranging from 400 to 1200 mm.
- The full range of VX25 Ri4Power system benefits are available to use.

FR

3.10 La zone d'angle

Pour la déviation perpendiculaire du jeu de barres principal

La zone d'angle permet ainsi la construction perpendiculaire d'un TGBT VX25 Ri4Power.

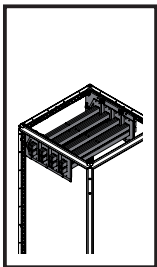
- Idéal pour l'exploitation maximale de l'espace disponible dans une installation électrique.
- La cohérence du système VX25 Ri4Power vous permettra d'économiser du temps et du matériel.
- Construction possible en angle intérieur ou extérieur.

3.11 La zone vide

Pour l'intégration de réserves

La zone vide contient uniquement le jeu de barres principal positionné sous le toit ou dans la partie arrière et sert à intégrer ultérieurement des composants.

- Largeurs d'armoire de 400 mm à 1200 mm possibles.
- Tous les avantages du système VX25 Ri4Power peuvent être exploités.

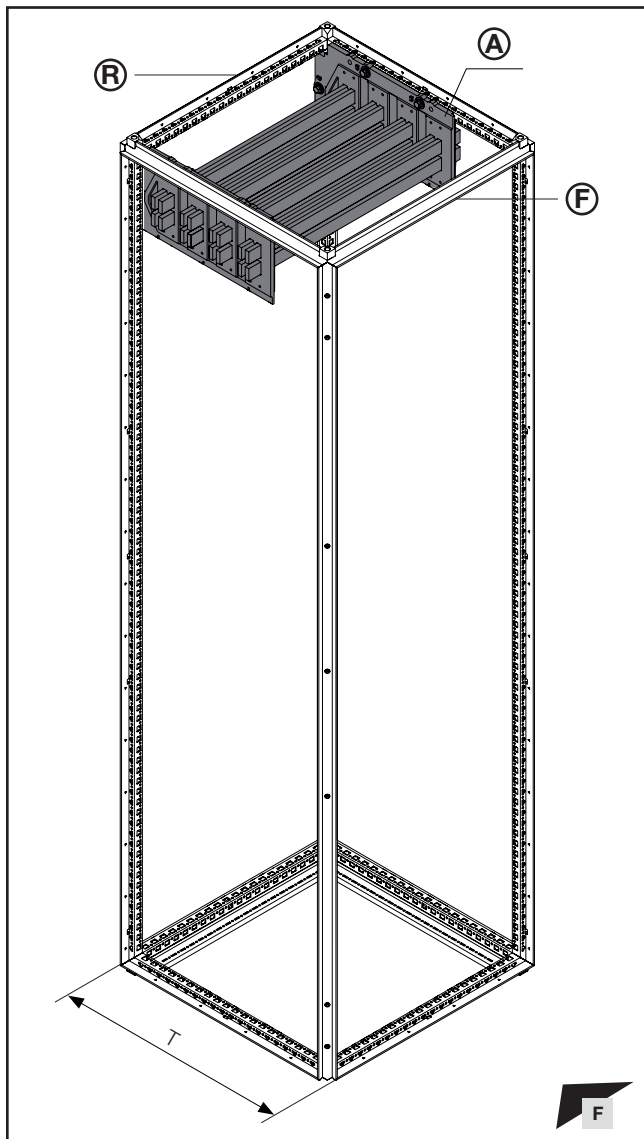


4. Montage Hauptsammelschienensystem

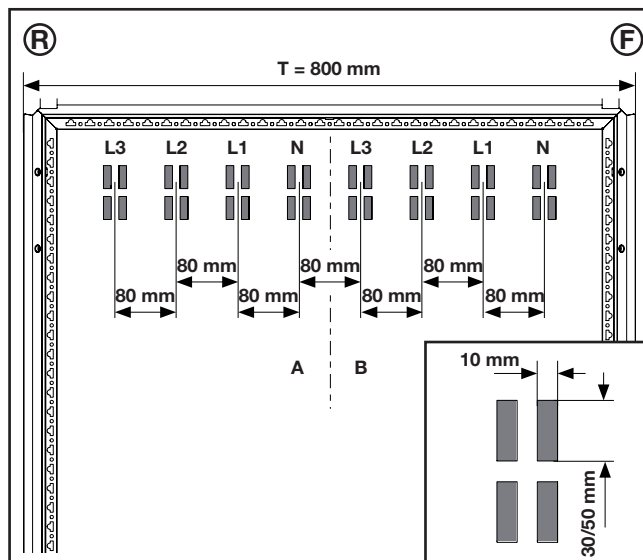
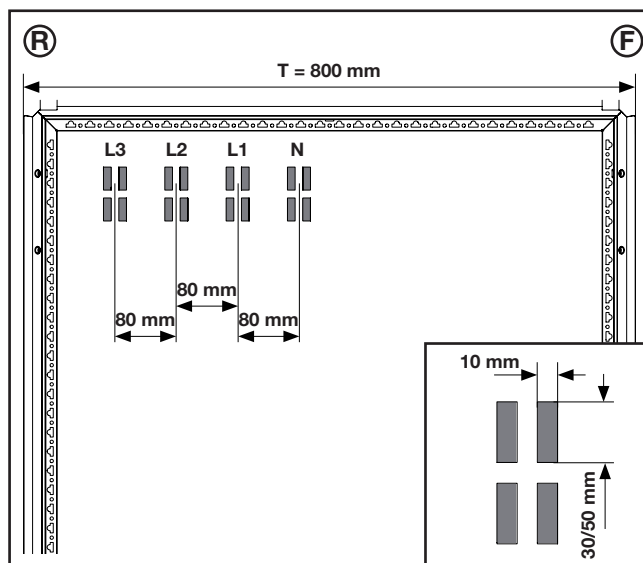
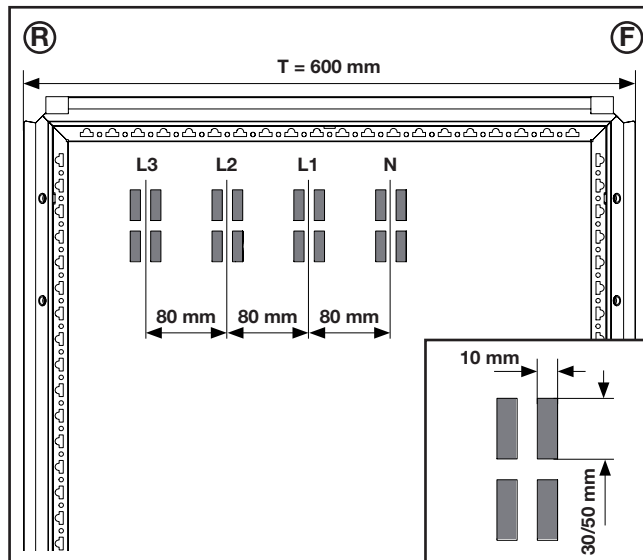
4. Assembling the main busbar system

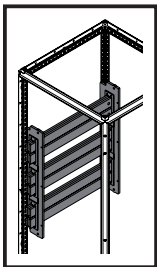
4. Montage des jeux de barres principaux

- 4.1 Aufbauvarianten Dachbereich
- 4.1 Assembly variants – Roof section
- 4.1 Variantes de montage sous le toit



Sammelschiene Abmessung mm Busbar dimensions mm Dimensions de la barre mm	Anreihung Baying Juxtaposition	A Best.-Nr. Model No. Référence
30x10	X	9686.000
30x10	-	9686.010
50x10	X	9686.030
50x10	-	9686.040



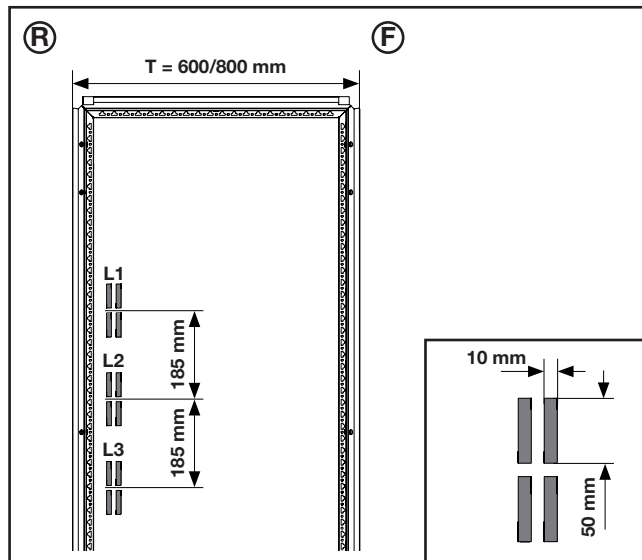
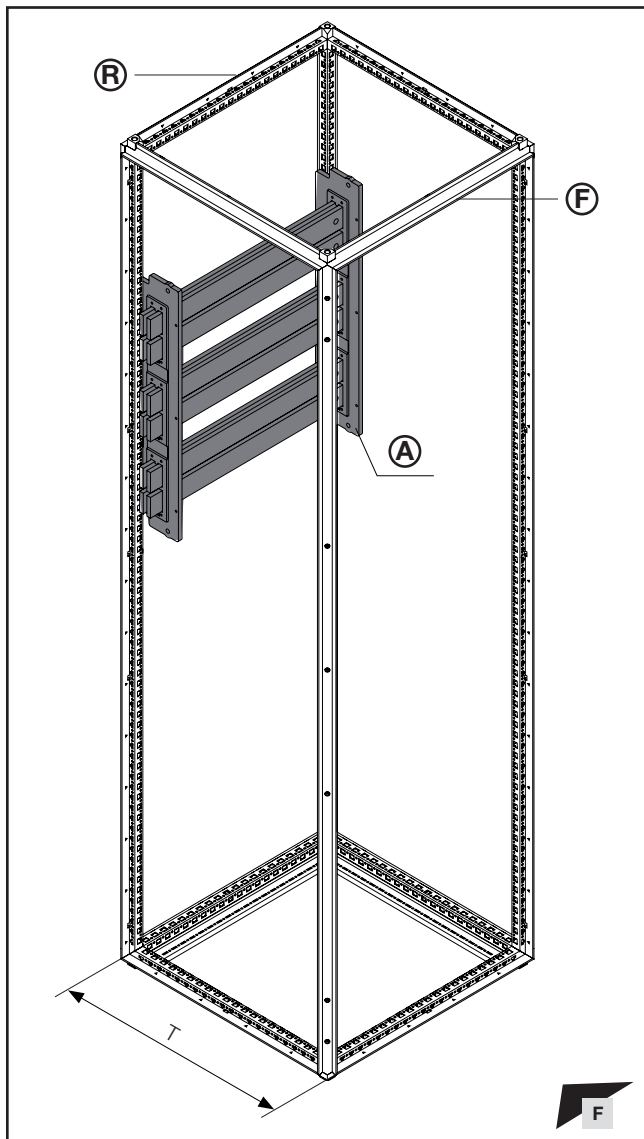


4. Montage Hauptsammelschienensystem

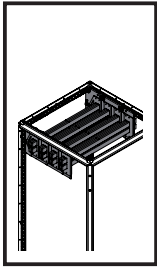
4. Assembling the main busbar system

4. Montage des jeux de barres principaux

- 4.2 Aufbauvarianten Rückbereich
- 4.2 Assembly variants – Rear section
- 4.2 Variantes de montage dans la partie arrière



Sammelschiene Abmessung mm Busbar dimensions mm Dimensions de la barre mm	Anreihung Baying Juxtaposition	A Best.-Nr. Model No. Référence
50x10	X	9686.060
50x10	-	9686.070

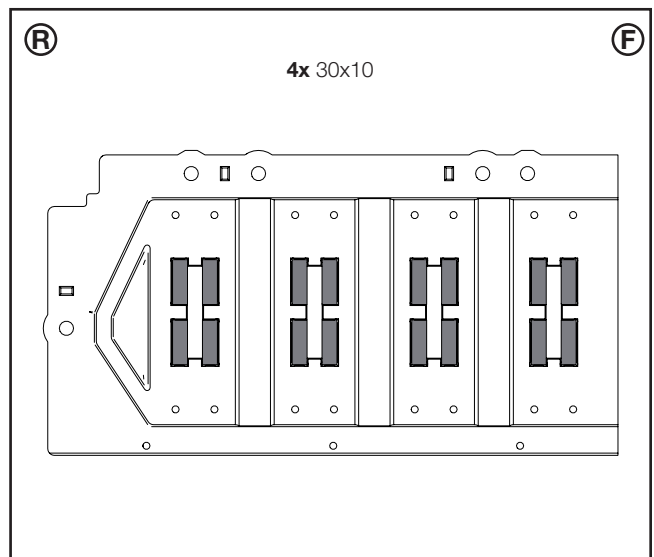
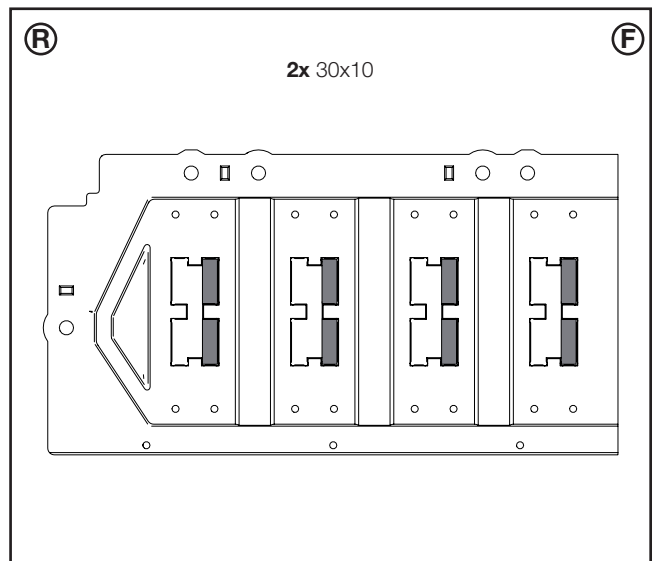
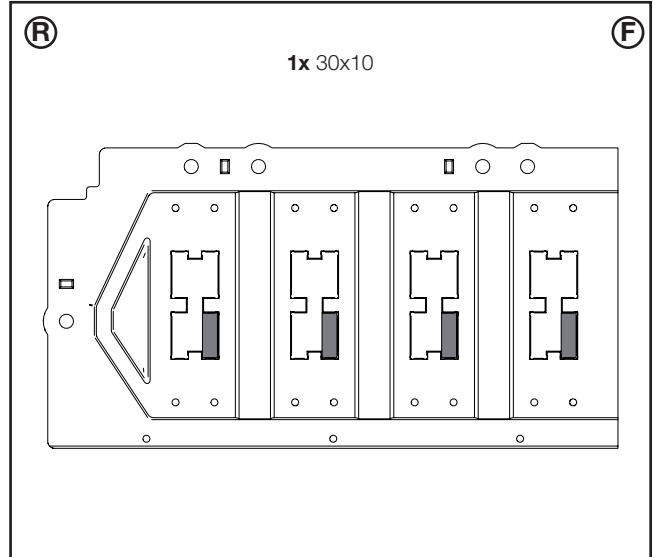
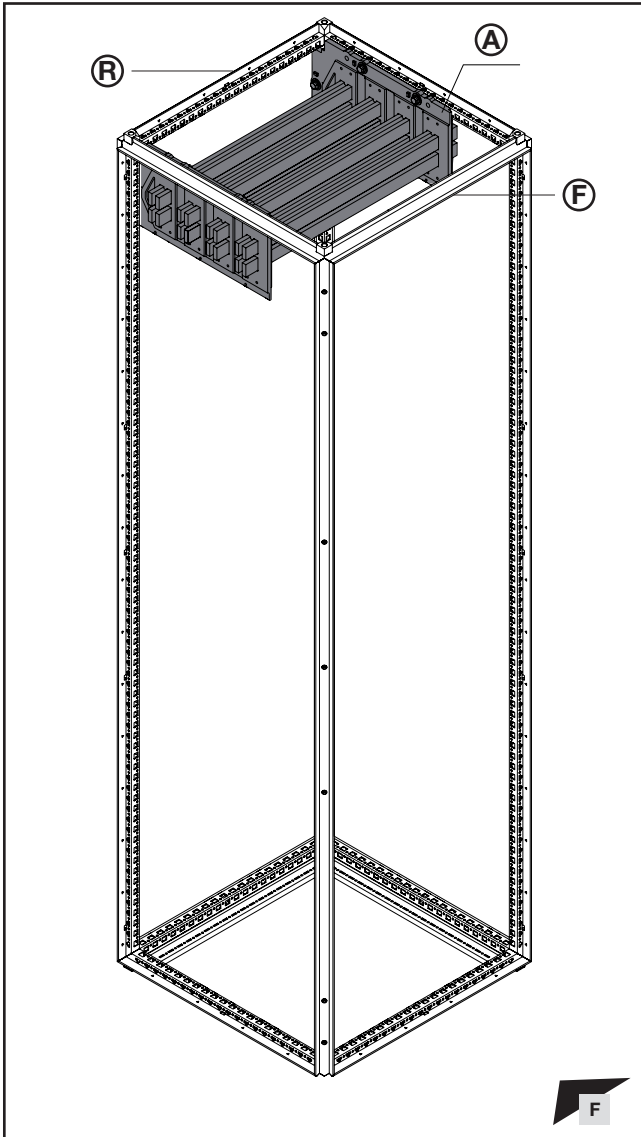


4. Montage Hauptsammelschienensystem

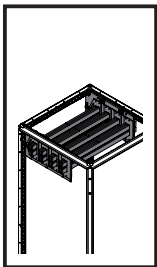
4. Assembling the main busbar system

4. Montage des jeux de barres principaux

- 4.3 Bestückung Sammelschienenhalter 30x10 Dachbereich
- 4.3 Configuring the busbar support, 30x10 – Roof section
- 4.3 Équipement du support de jeux de barres 30x10 sous le toit



Sammelschiene Abmessung mm Busbar dimensions mm Dimensions de la barre mm	Anreihung Baying Juxtaposition	A Best.-Nr. Model No. Référence
30x10	X	9686.000
30x10	-	9686.010

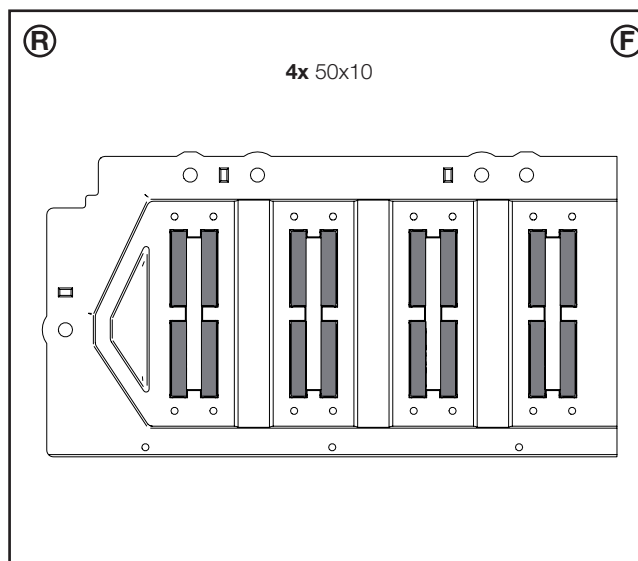
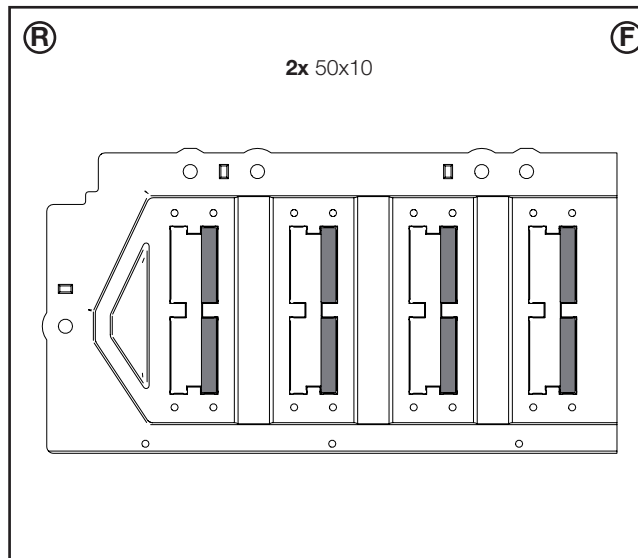
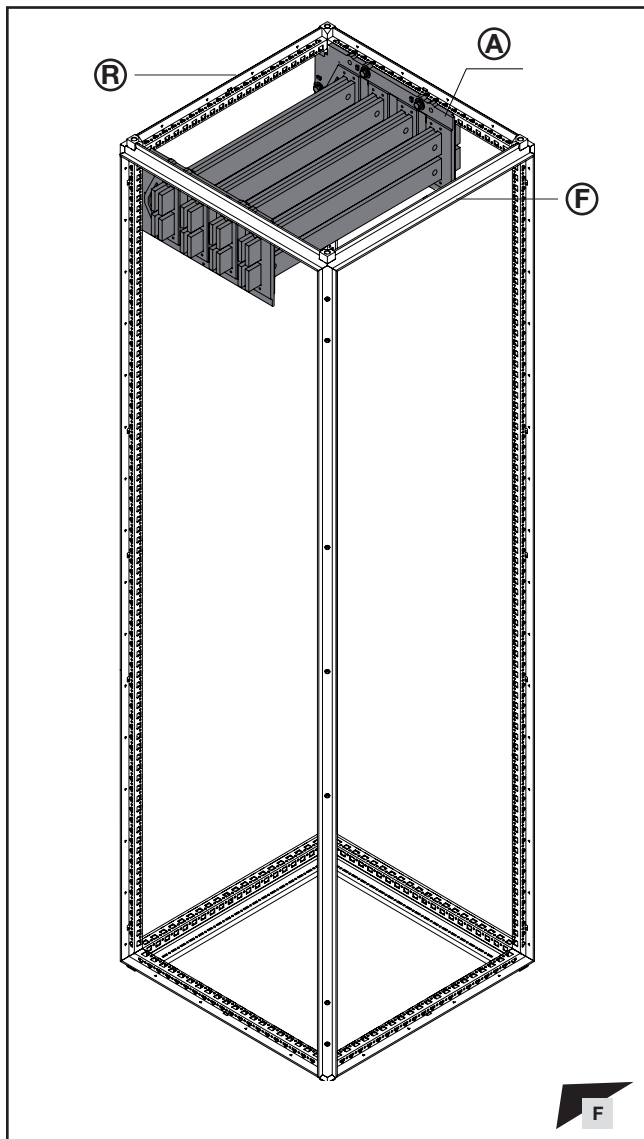


4. Montage Hauptsammelschienensystem

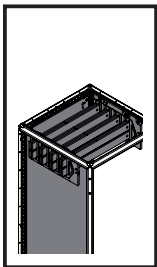
4. Assembling the main busbar system

4. Montage des jeux de barres principaux

- 4.4 Bestückung Sammelschienenhalter 50x10 Dachbereich
- 4.4 Configuring the busbar support, 50x10 – Roof section
- 4.4 Équipement du support de jeux de barres 50x10 sous le toit



Sammelschiene Abmessung mm Busbar dimensions mm Dimensions de la barre mm	Anreihung Baying Juxtaposition	A Best.-Nr. Model No. Référence
50x10	X	9686.030
50x10	-	9686.040

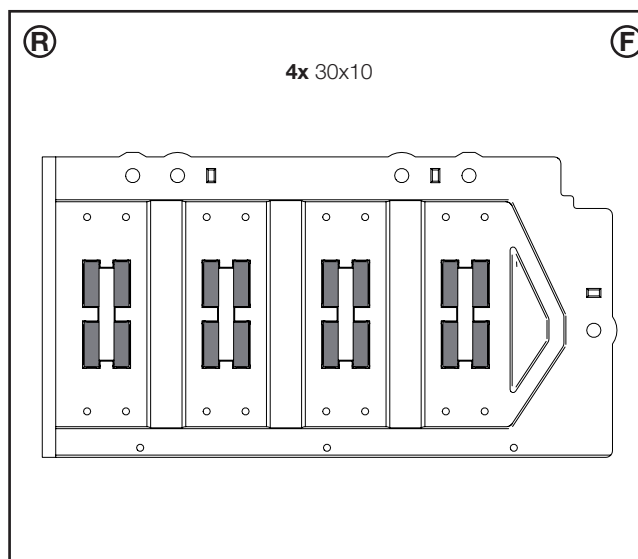
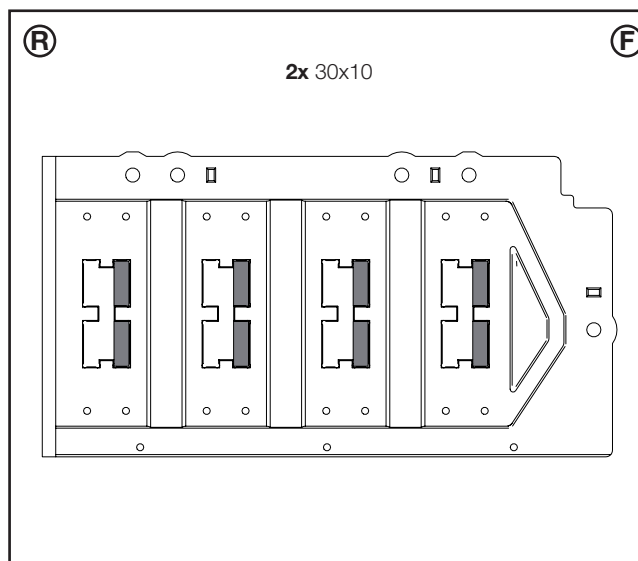
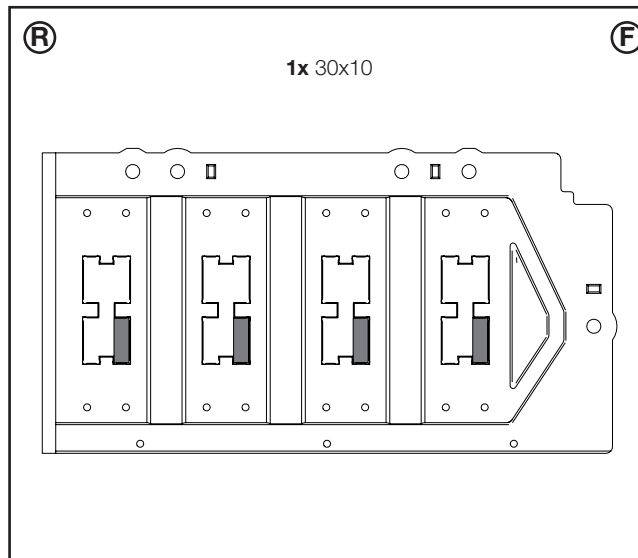
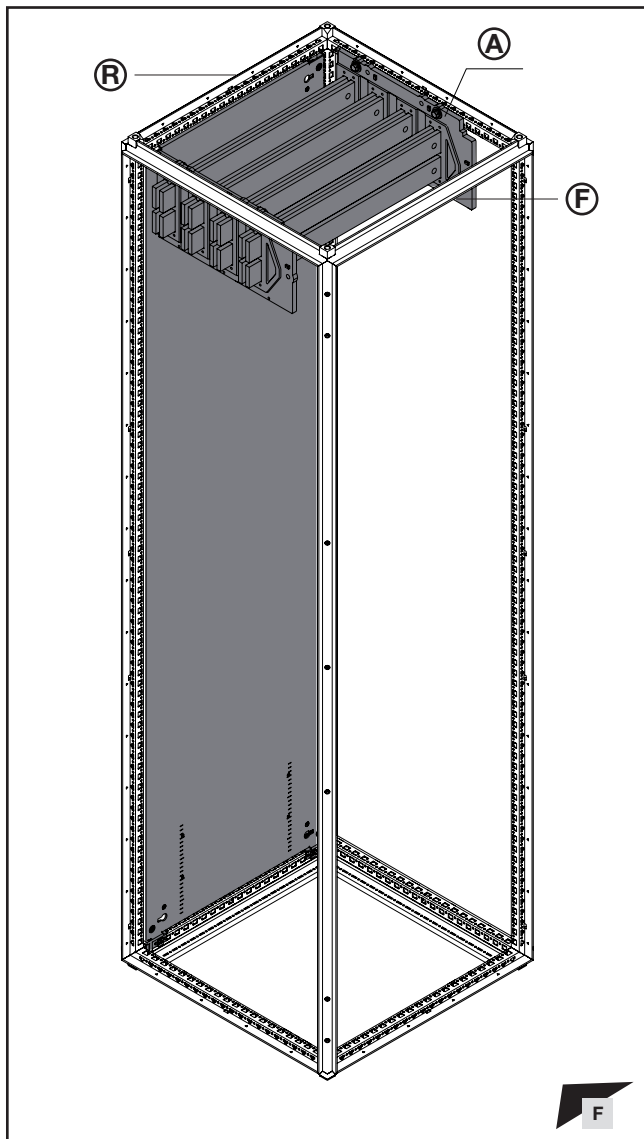


4. Montage Hauptsammelschienensystem

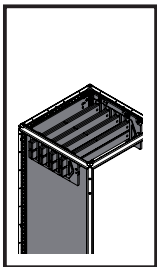
4. Assembling the main busbar system

4. Montage des jeux de barres principaux

- 4.5 Bestückung Sammelschienenhalter 30x10 Dachbereich mit Montageplatte VX25 (Position: ±0 mm)
- 4.5 Configuring the busbar support 30x10, roof section, with mounting plate VX25 (position: ±0 mm)
- 4.5 Équipement du support de jeux de barres 30x10 sous le toit avec plaque de montage VX25 (position : ±0 mm)



Sammelschiene Abmessung mm Busbar dimensions mm Dimensions de la barre mm	Anreihung Baying Juxtaposition	A Best.-Nr. Model No. Référence
30x10	X	9686.000
30x10	-	9686.010

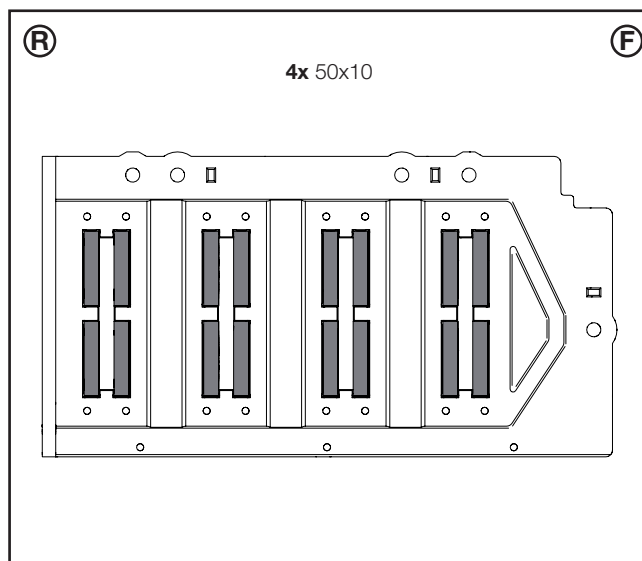
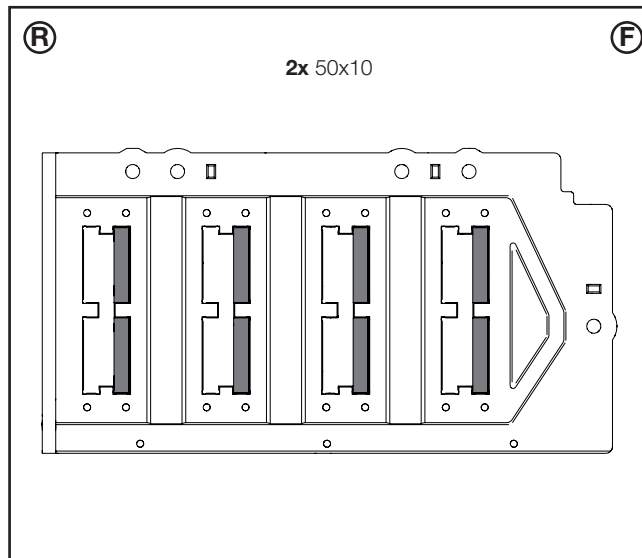
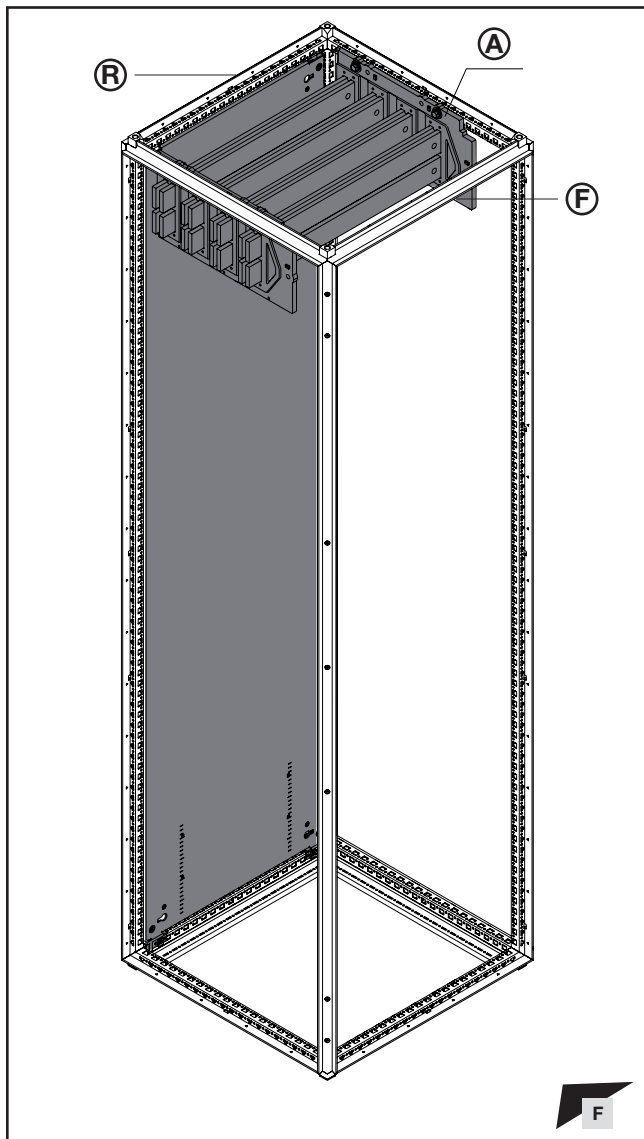


4. Montage Hauptsammelschienensystem

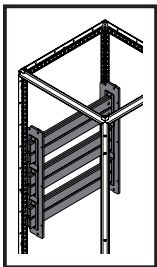
4. Assembling the main busbar system

4. Montage des jeux de barres principaux

- 4.6 Bestückung Sammelschienenhalter 50x10 Dachbereich mit Montageplatte VX25 (Position: ±0 mm)
- 4.6 Configuring the busbar support 50x10, roof section, with mounting plate VX25 (position: ±0 mm)
- 4.6 Équipement du support de jeux de barres 50x10 sous le toit avec plaque de montage VX25 (position : ±0 mm)



Sammelschiene Abmessung mm Busbar dimensions mm Dimensions de la barre mm	Anreihung Baying Juxtaposition	A Best.-Nr. Model No. Référence
50x10	X	9686.030
50x10	-	9686.040

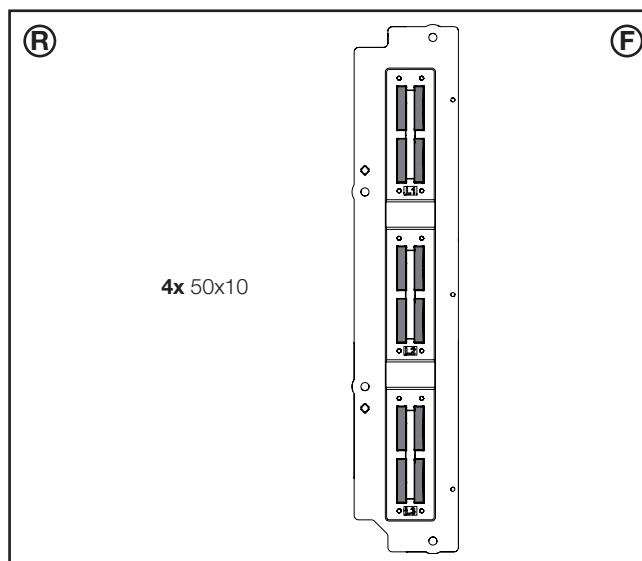
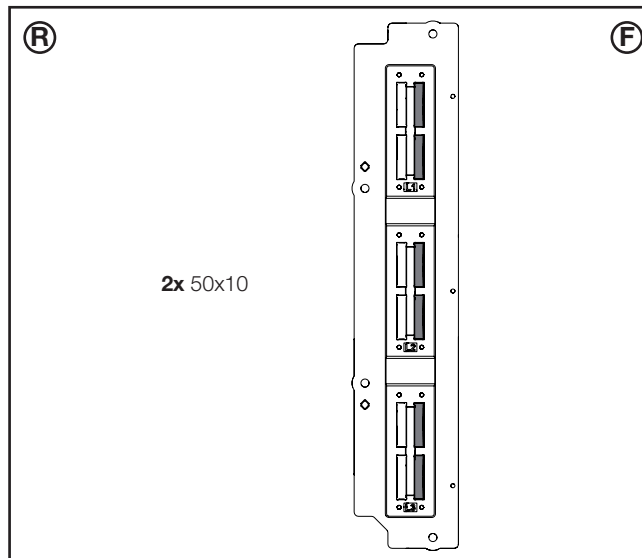
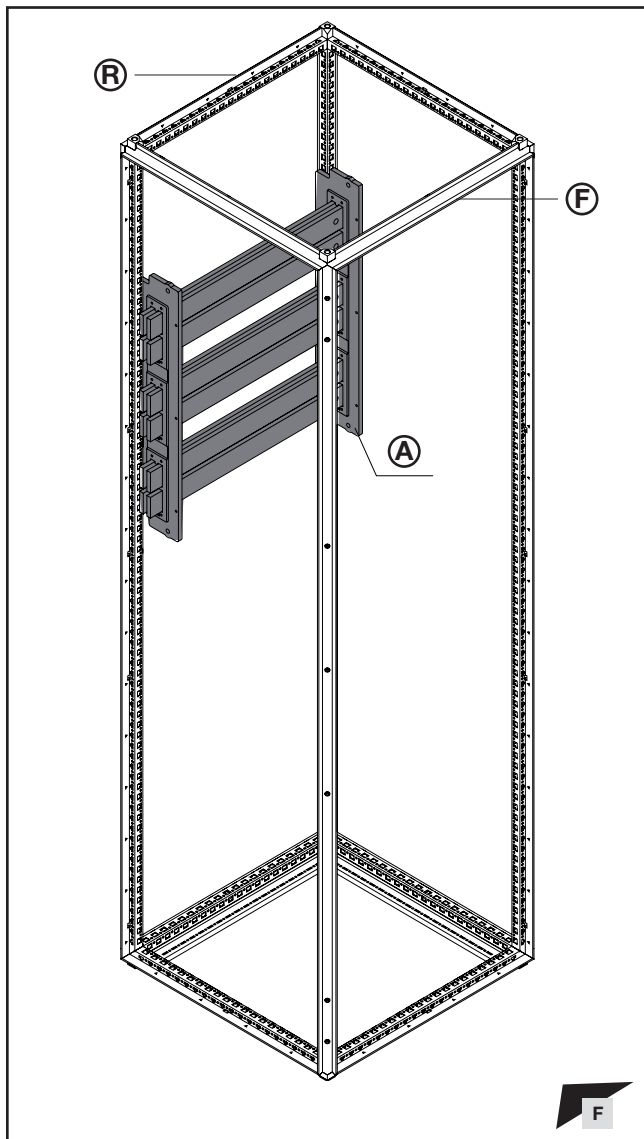


4. Montage Hauptsammelschienensystem

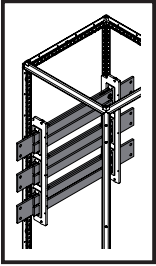
4. Assembling the main busbar system

4. Montage des jeux de barres principaux

- 4.7 Bestückung Sammelschienenhalter 50x10 Rückbereich
- 4.7 Configuring the busbar support, 50x10 – Rear section
- 4.7 Équipement du support de jeux de barres 50x10 dans la partie arrière



Sammelschiene Abmessung mm Busbar dimensions mm Dimensions de la barre mm	Anreihung Baying Juxtaposition	A Best.-Nr. Model No. Référence
50x10	X	9686.060
50x10	-	9686.070

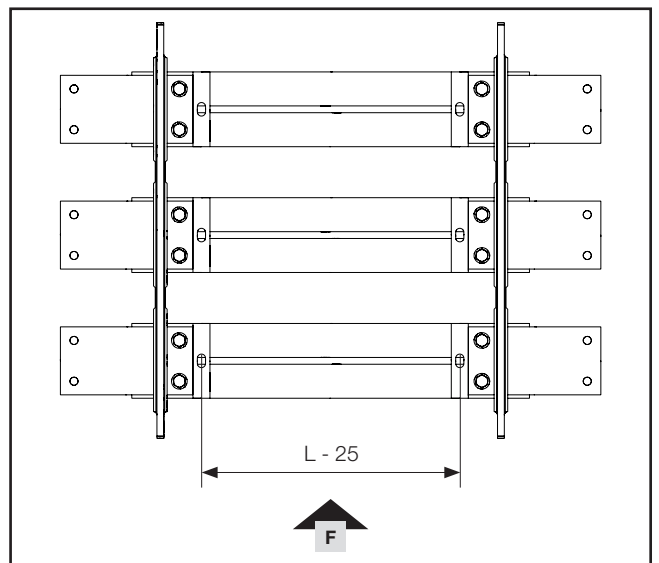
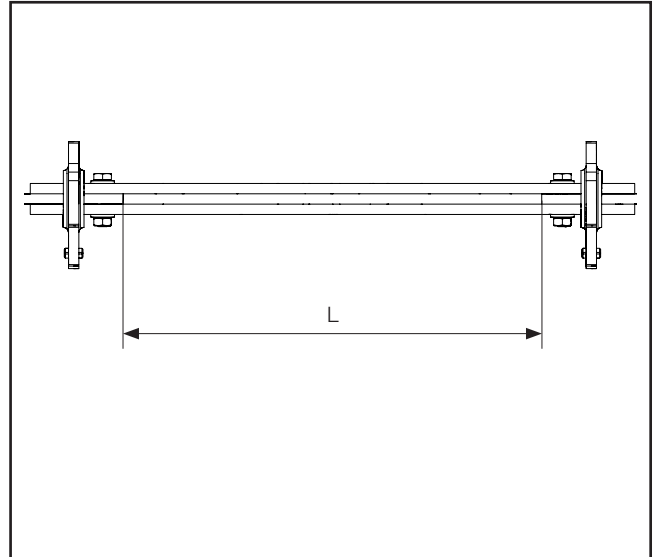
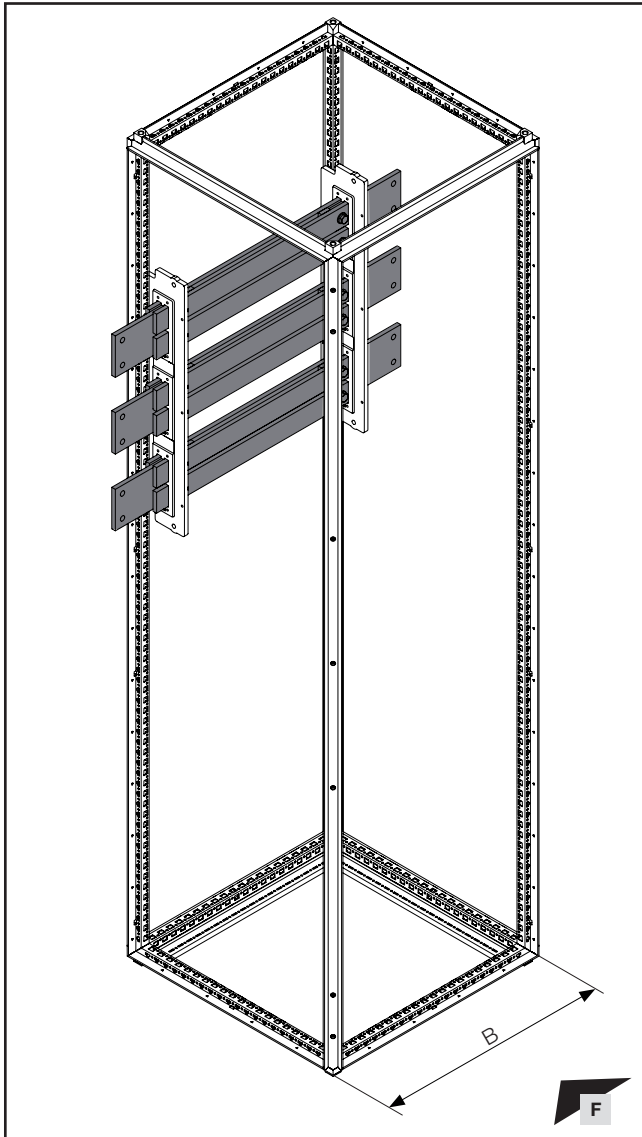


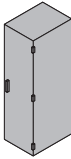
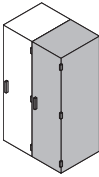
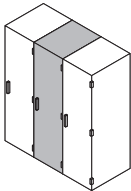
4. Montage Hauptsammelschienensystem

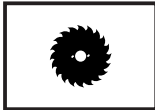
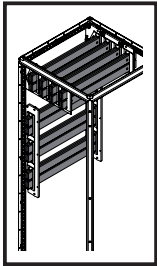
4. Assembling the main busbar system

4. Montage des jeux de barres principaux

- 4.8 Verfügbarer Klemm- und Anschlussraum Rückbereich
- 4.8 Available terminal and connection space – Rear section
- 4.8 Zone de serrage et de raccordement disponible dans la partie arrière



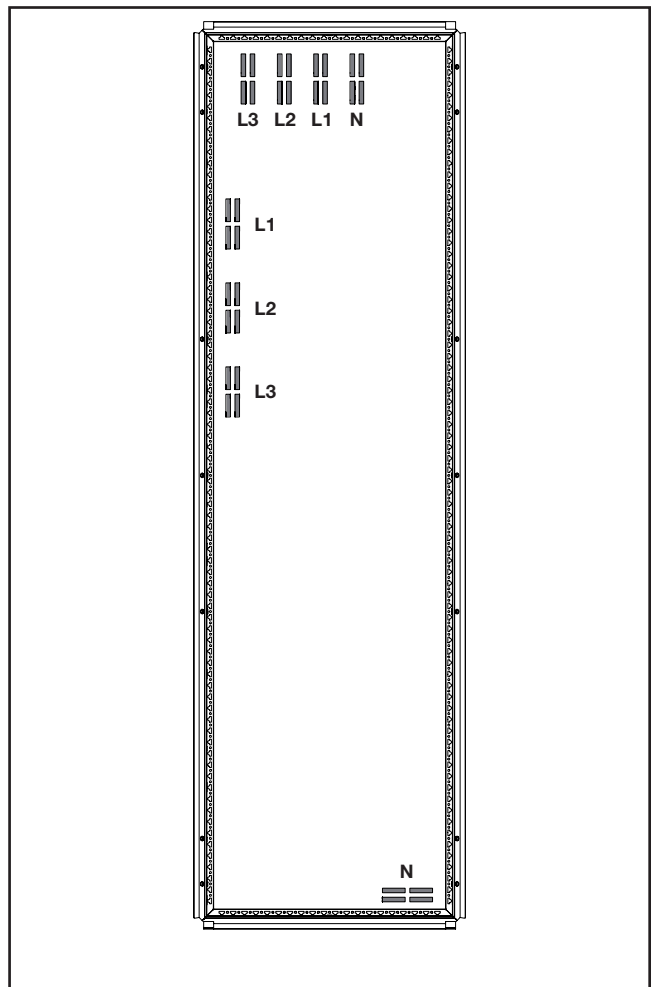
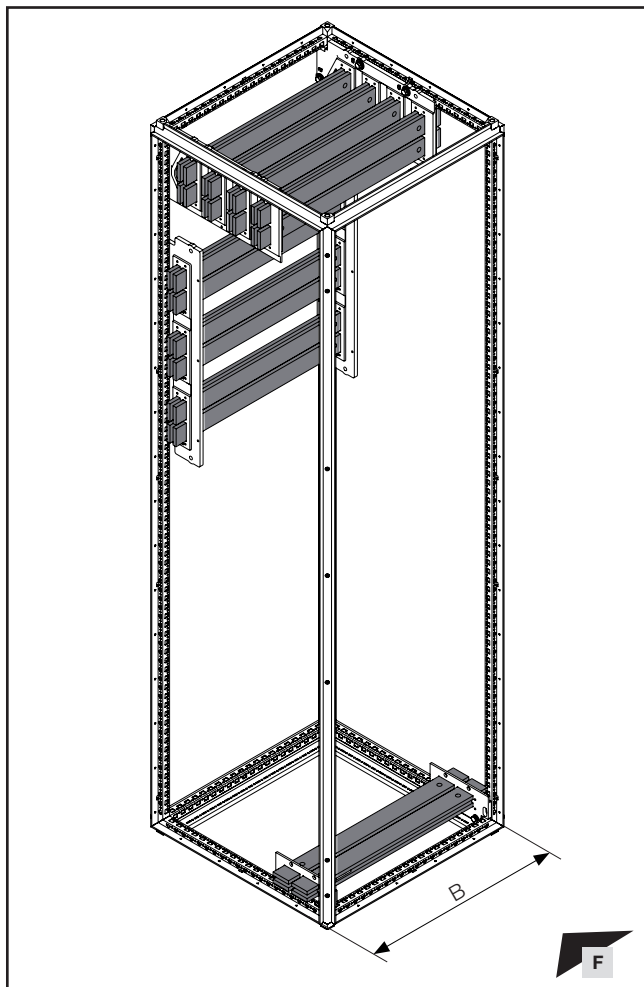
<p>Einzelschrank Stand-alone enclosure Armoire isolée</p>	<p>Endschrank End-of-row enclosure Armoire d'extrémité de rangée</p>	<p>Durchgangsschrank Middle-of-row enclosure Armoire juxtaposée par ses deux côtés</p>
		
<p>L = B - 159 mm</p>	<p>L = B - 177 mm</p>	<p>L = B - 195 mm</p>



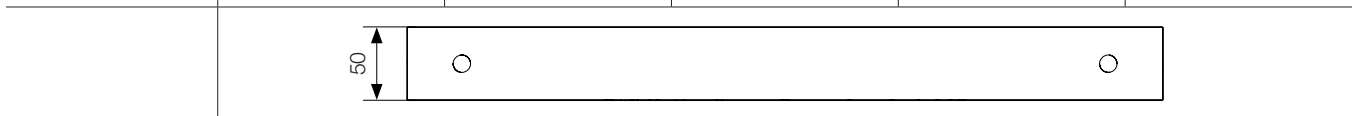
4. Montage Hauptsammelschienensystem
4. Assembling the main busbar system
4. Montage des jeux de barres principaux



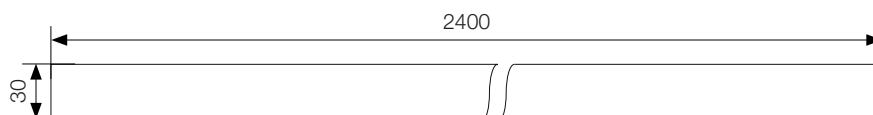
- 4.9 Auswahl E-Cu Sammelschienen L1, L2, L3 und N
- 4.9 Selecting the E-Cu busbars L1, L2, L3 and N
- 4.9 Sélection des jeux de barres E-Cu L1, L2, L3 et N

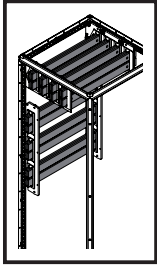


Schrankbreite Enclosure width Largeur d'armoire B mm	400	600	800	1000	1200
50 x 10	9684.004	9684.006	9684.008	9684.010	9684.012



30 x 10	3586.005
---------	----------





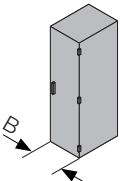
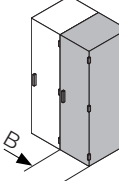
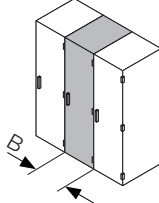


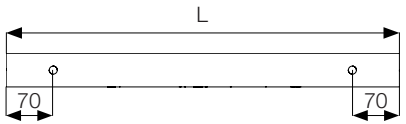
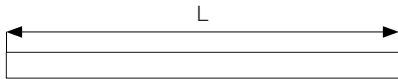
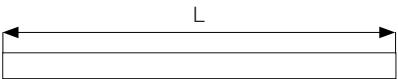
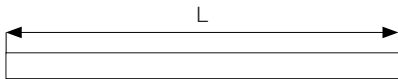
4. Montage Hauptsammelschienensystem

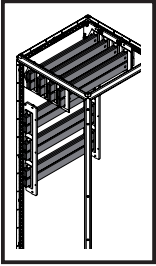
4. Assembling the main busbar system

4. Montage des jeux de barres principaux



- 4.10 Ablängen E-Cu Sammelschienen L1, L2, L3 und N
 4.10 Cutting the E-Cu busbars L1, L2, L3 and N to length
 4.10 Coupe des jeux de barres E-Cu L1, L2, L3 et N

Einzelschrank Stand-alone enclosure Armoire isolée	Endschrank End-of-row enclosure Armoire d'extrémité de rangée	Durchgangsschrank Middle-of-row enclosure Armoire juxtaposée par ses deux côtés
		
$L = B - 80 \text{ mm}$	$L = B - 47,5 \text{ mm}$	$L = B - 15 \text{ mm}$
Sammelschienenbreite 50 mm Busbar width 50 mm Largeur de barre 50 mm		
		
Sammelschienenbreite 30 mm Busbar width 30 mm Largeur de barre 30 mm		
		



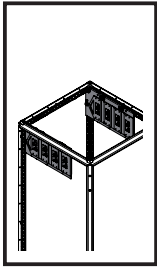
4. Montage Hauptsammelschienensystem

4. Assembling the main busbar system

4. Montage des jeux de barres principaux

- 4.11 Auswahl Sammelschienenhalter
- 4.11 Selecting the busbar supports
- 4.11 Sélection des supports de jeux de barres

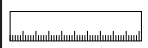
	Einzelschrank Stand-alone enclosure Armoire isolée	Endschrank End-of-row enclosure Armoire d'extrémité de rangée		Durchgangsschrank Middle-of-row enclosure Armoire juxtaposée par ses deux côtés
30x10				
	2x 9686.010	1x 9686.000	1x 9686.010	2x 9686.000
50x10				
	2x 9686.040	1x 9686.030	1x 9686.040	2x 9686.030
50x10				
	2x 9686.070	1x 9686.060	1x 9686.070	2x 9686.060



SW13



mm

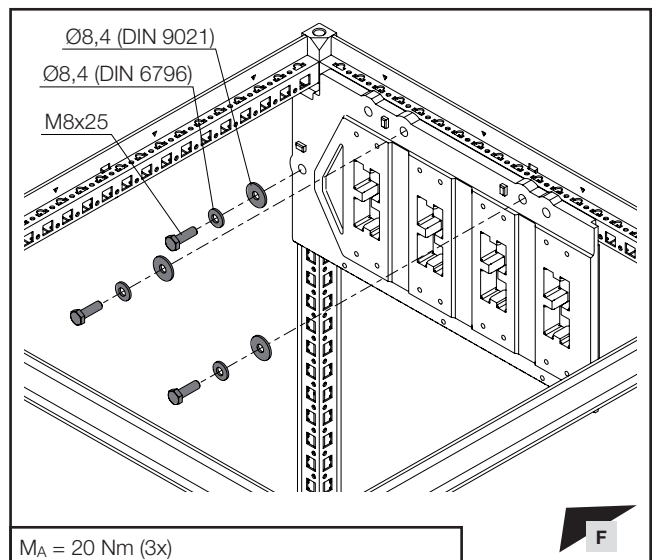
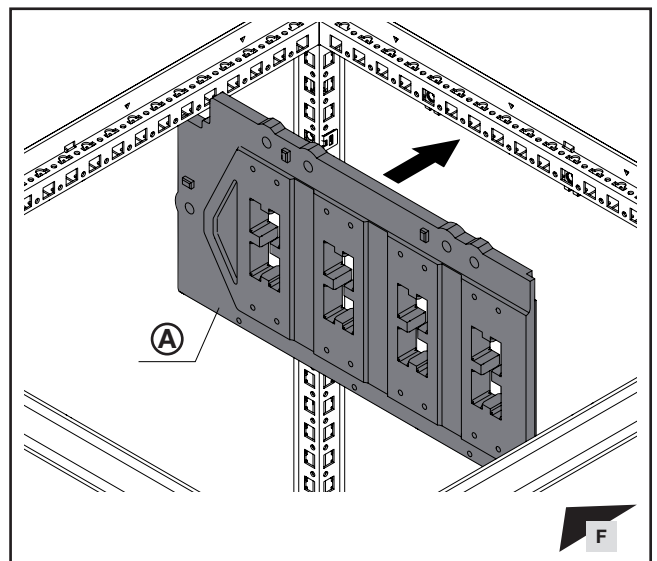
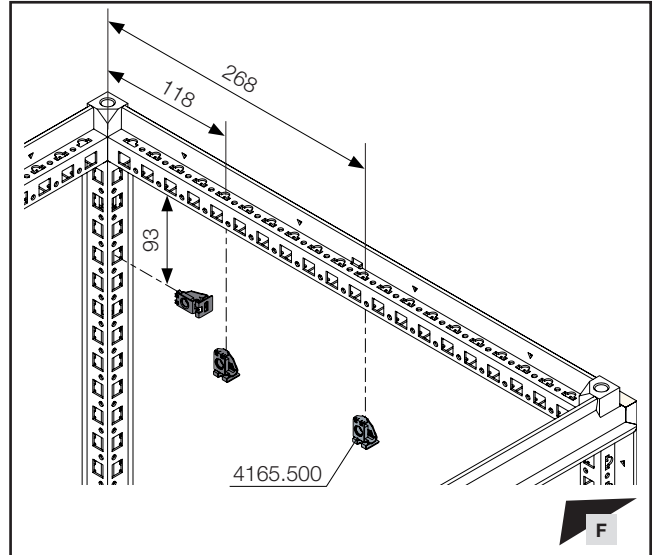
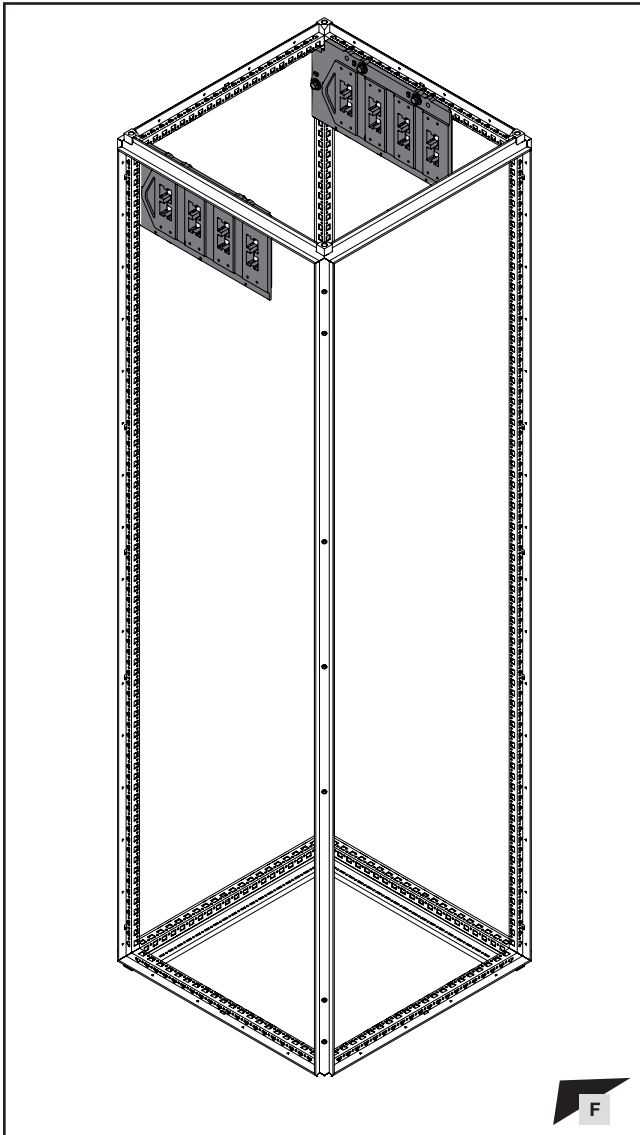


DE EN FR

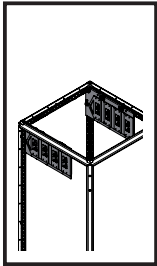
4. Montage Hauptsammelschienensystem 4. Assembling the main busbar system 4. Montage des jeux de barres principaux



- 4.12 Sammelschienenhalter im Dachbereich für IEC-Anwendung
- 4.12 Busbar support in roof section for IEC application
- 4.12 Support de jeux de barres sous le toit pour application CEI



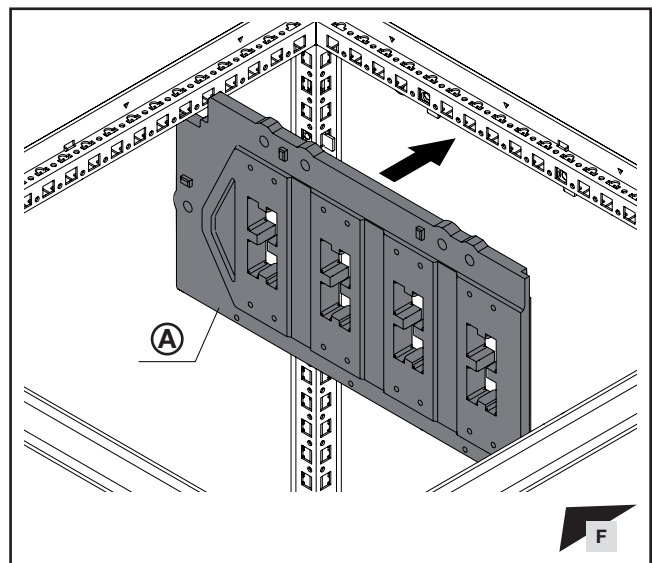
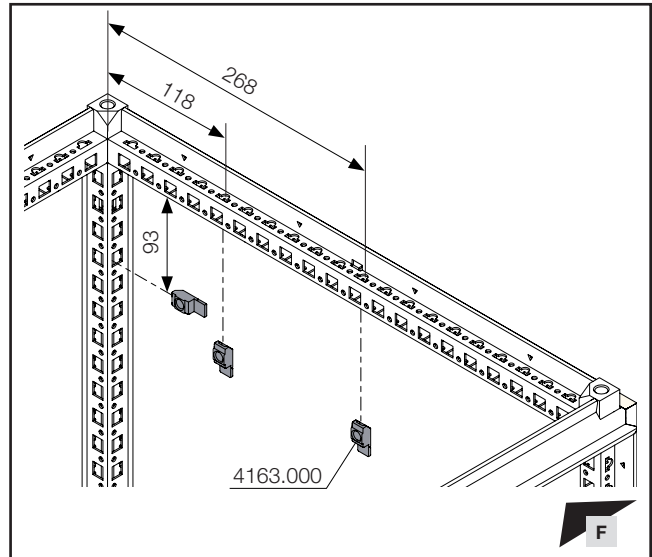
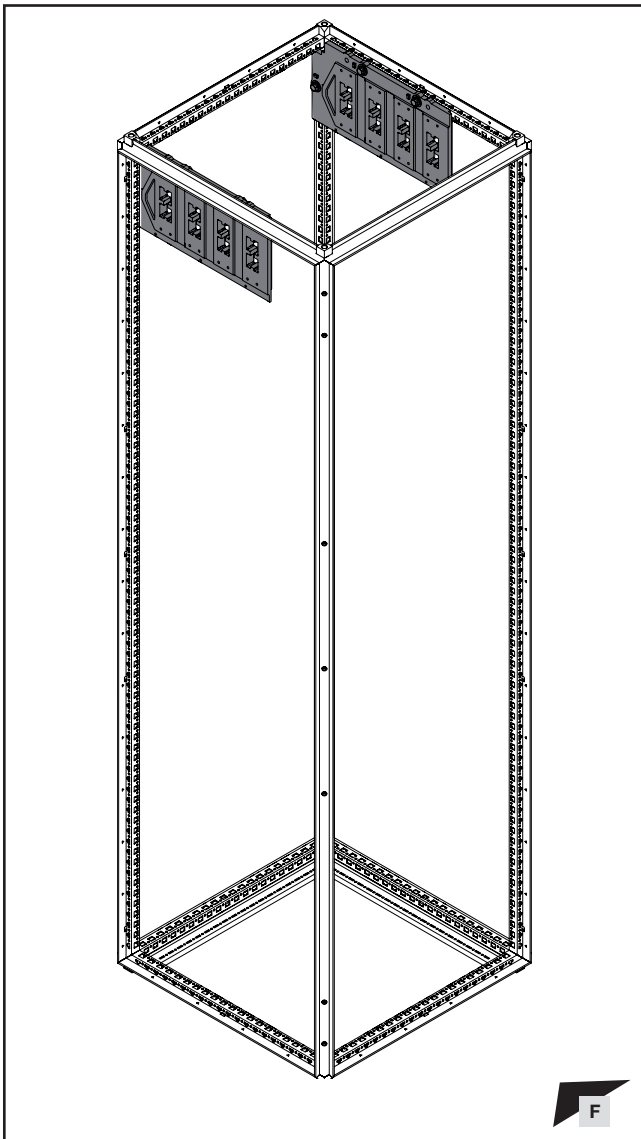
Sammelschiene Abmessung mm Busbar dimensions mm Dimensions de la barre mm	Anreihung Baying Juxtaposition	A Best.-Nr. Model No. Référence
30x10	X	9686.000
30x10	-	9686.010
50x10	X	9686.030
50x10	-	9686.040



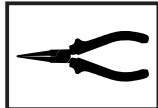
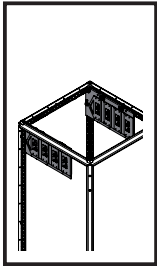
4. Montage Hauptsammelschienensystem 4. Assembling the main busbar system 4. Montage des jeux de barres principaux



- 4.13 Sammelschienenhalter im Dachbereich für alternative Anwendung
- 4.13 Busbar support in roof section for alternative application
- 4.13 Support de jeux de barres sous le toit pour application alternative



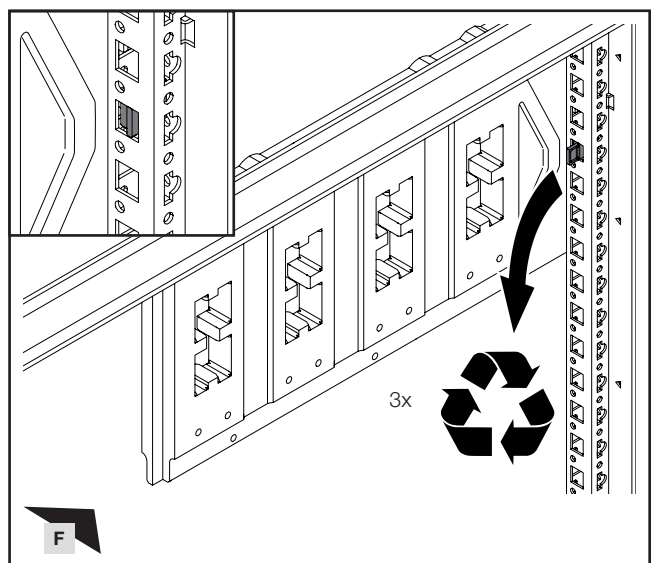
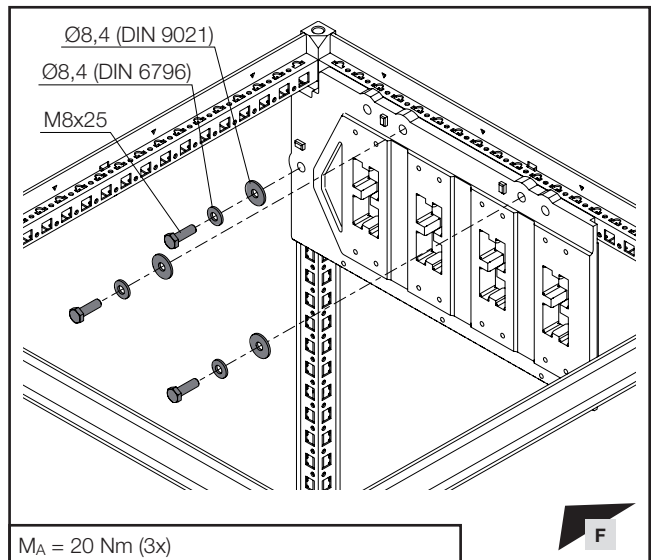
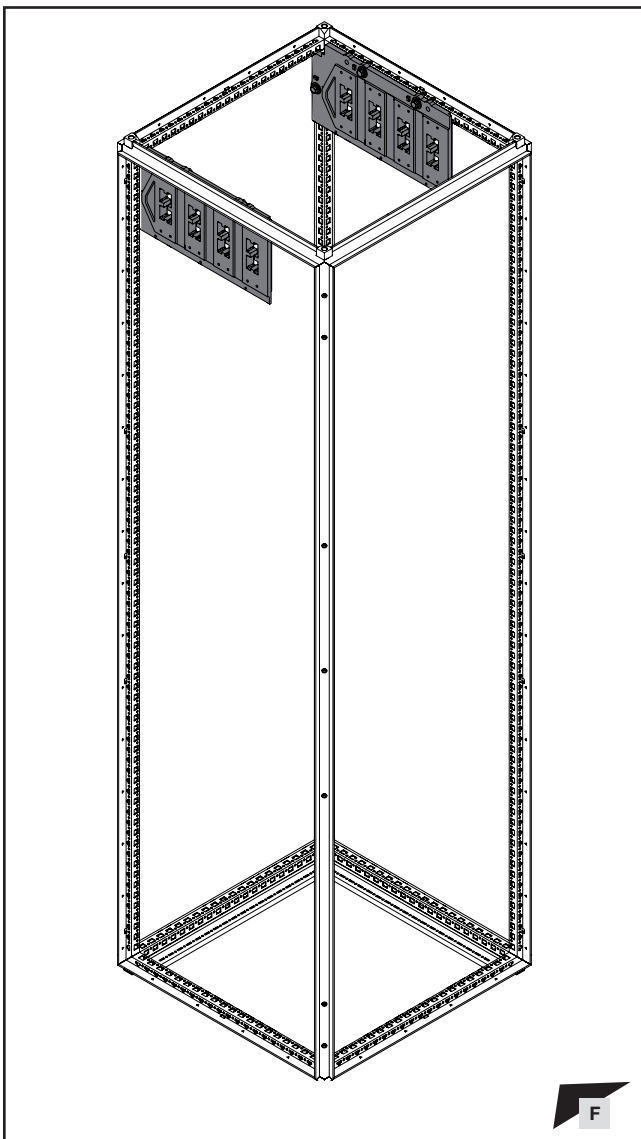
Sammelschiene Abmessung mm Busbar dimensions mm Dimensions de la barre mm	Anreihung Baying Juxtaposition	A Best.-Nr. Model No. Référence
30x10	X	9686.000
30x10	-	9686.010
50x10	X	9686.030
50x10	-	9686.040

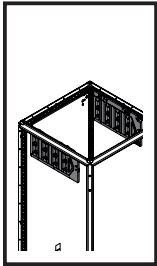


4. Montage Hauptsammelschienensystem
4. Assembling the main busbar system
4. Montage des jeux de barres principaux

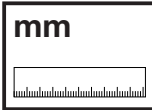


- 4.13 Sammelschienenhalter im Dachbereich für alternative Anwendung
- 4.13 Busbar support in roof section for alternative application
- 4.13 Support de jeux de barres sous le toit pour application alternative





SW13

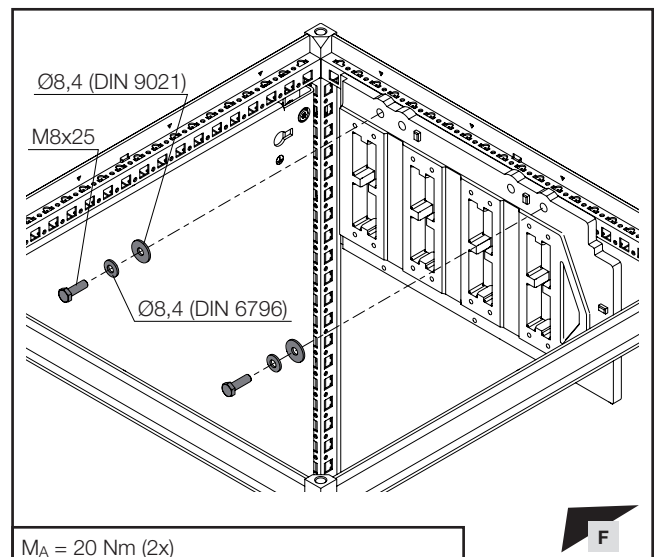
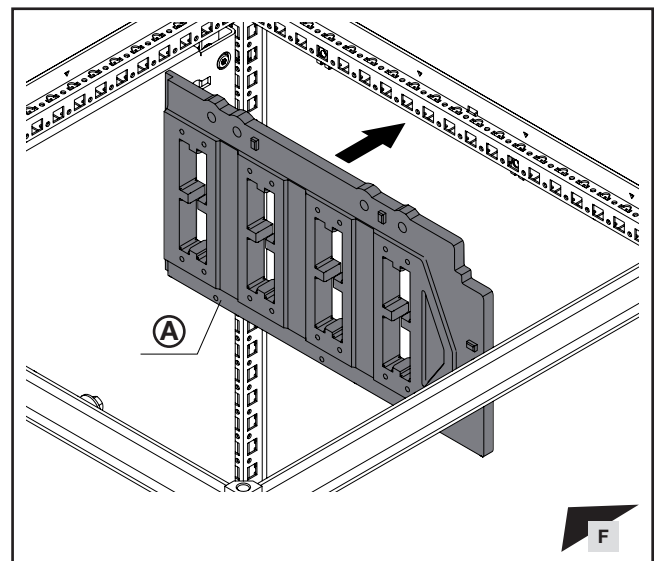
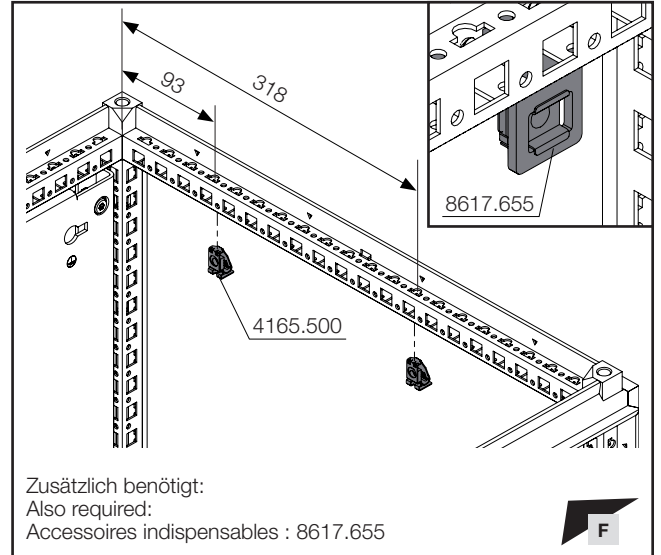
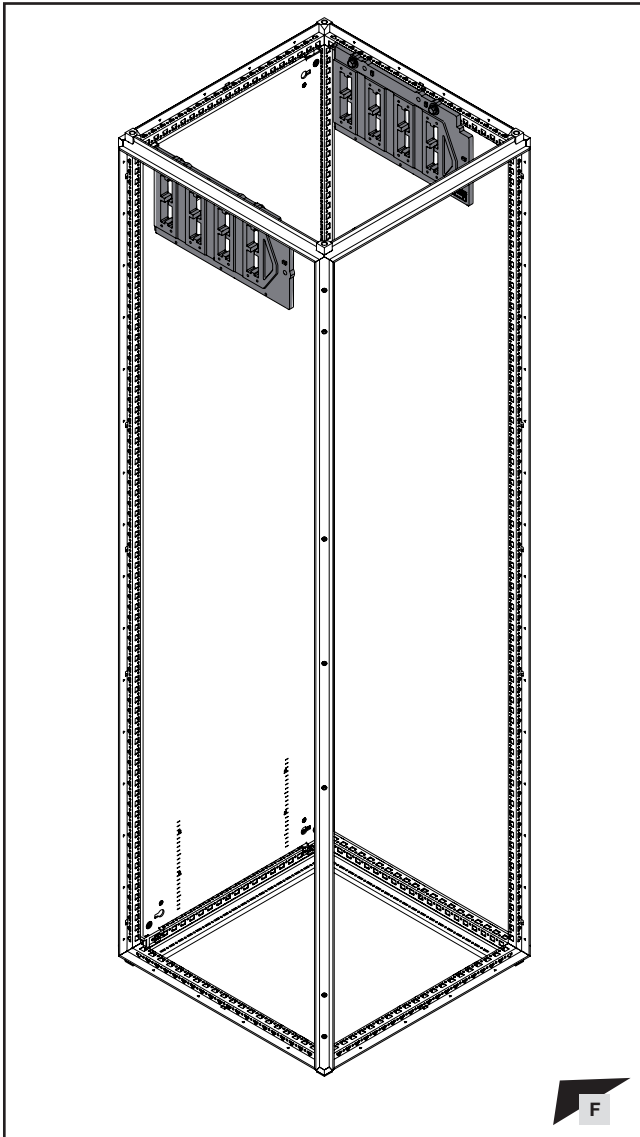


DE EN FR

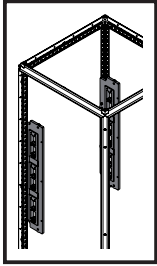
4. Montage Hauptsammelschienensystem 4. Assembling the main busbar system 4. Montage des jeux de barres principaux



- 4.14 Sammelschienerhalter mit Montageplatte VX25 (Position: ± 0 mm)
- 4.14 Busbar support with mounting plate VX25 (position: ± 0 mm)
- 4.14 Support de jeux de barres avec plaque de montage VX25 (position : ± 0 mm)



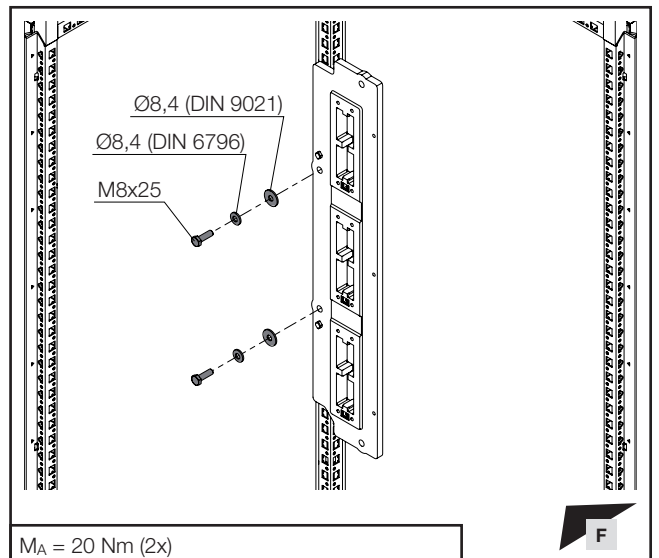
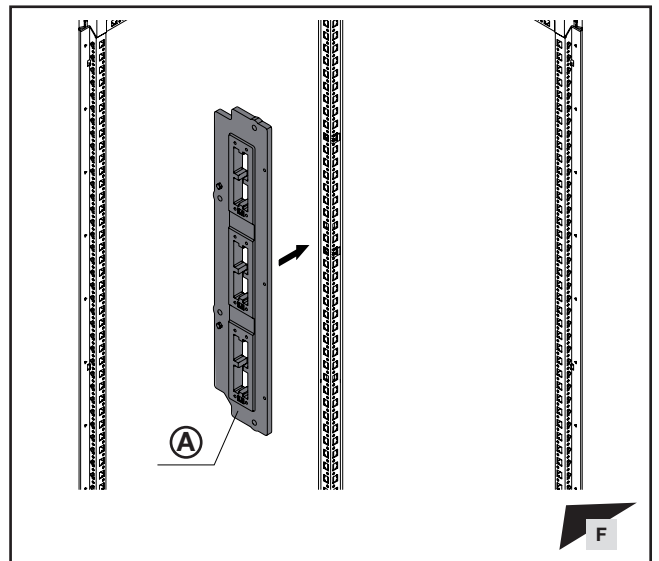
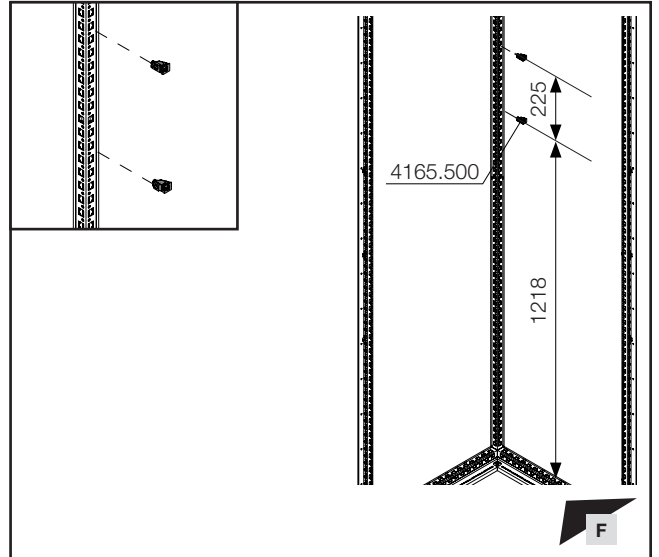
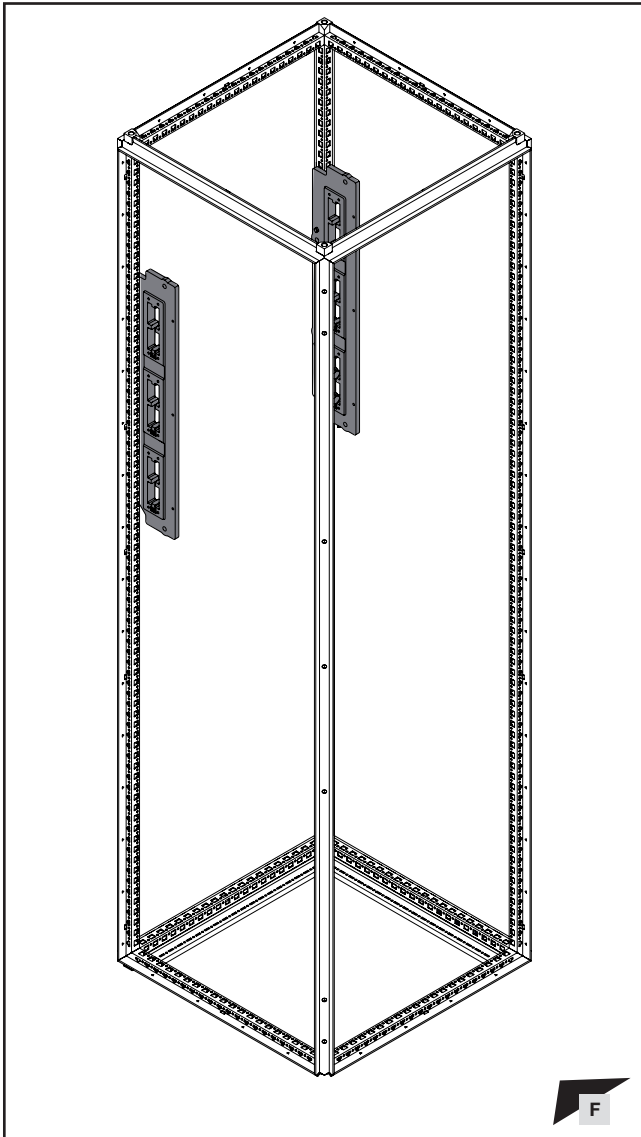
Sammelschiene Abmessung mm Busbar dimensions mm Dimensions de la barre mm	Anreihung Baying Juxtaposition	(A) Best.-Nr. Model No. Référence
30x10	X	9686.000
30x10	-	9686.010
50x10	X	9686.030
50x10	-	9686.040



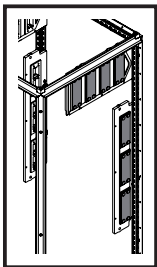
4. Montage Hauptsammelschienensystem
4. Assembling the main busbar system
4. Montage des jeux de barres principaux



4.15 Sammelschienenhalter im Rückbereich
 4.15 Busbar support in the rear section
 4.15 Support de jeux de barres dans la partie arrière



Sammelschiene Abmessung mm Busbar dimensions mm Dimensions de la barre mm	Anreihung Baying Juxtaposition	(A) Best.-Nr. Model No. Référence
50x10	X	9686.060
50x10	-	9686.070

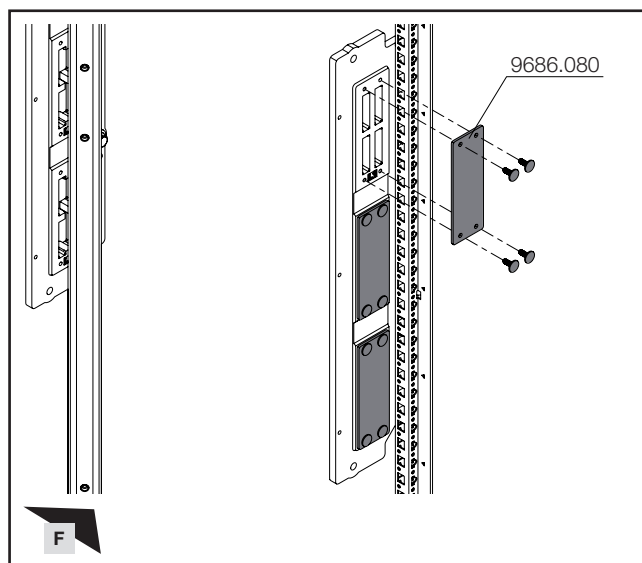
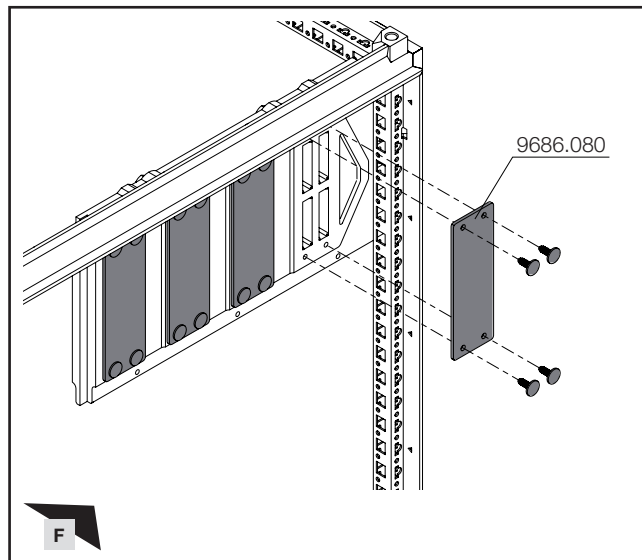
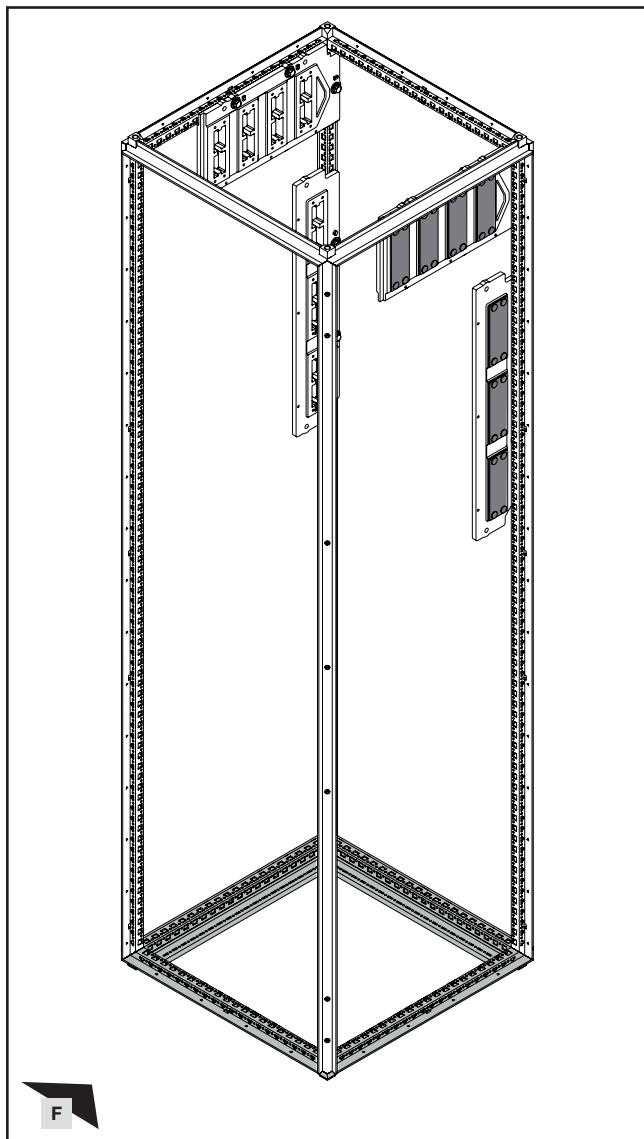


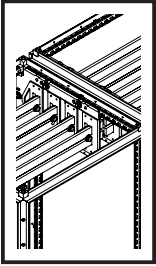
4. Montage Hauptsammelschienensystem

4. Assembling the main busbar system

4. Montage des jeux de barres principaux

- 4.16 Endabdeckung Sammelschienenhalter für Dach- und Rückbereich
- 4.16 Busbar support end cover for the roof and rear section
- 4.16 Couvercle d'extrémité de support de jeux de barres sous le toit et dans la partie arrière

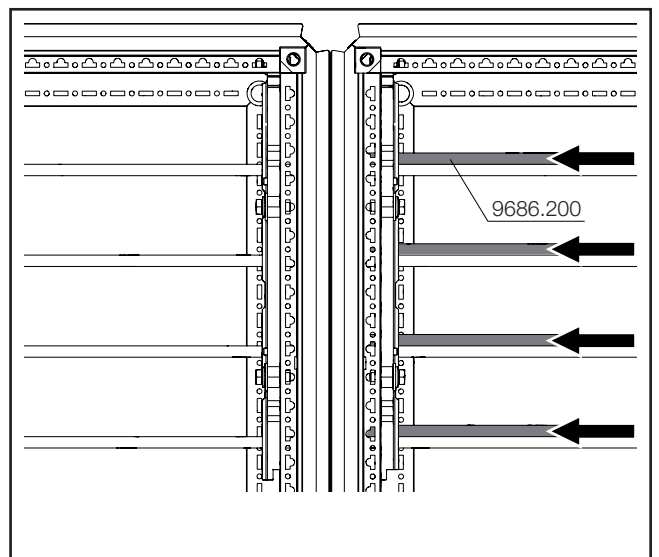
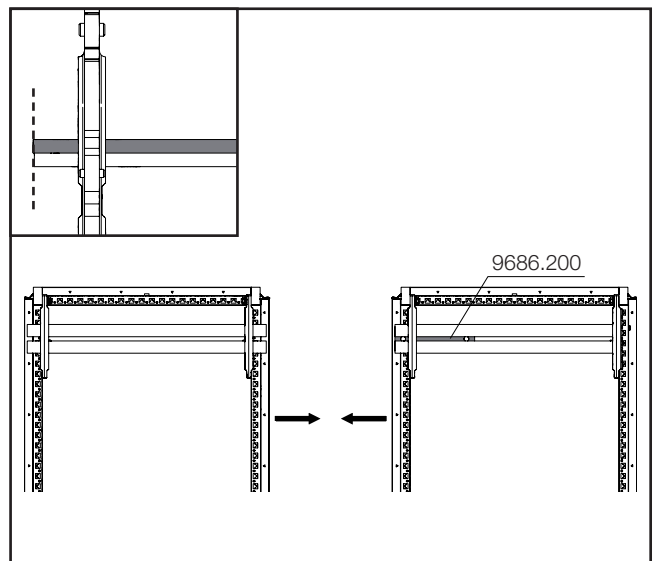
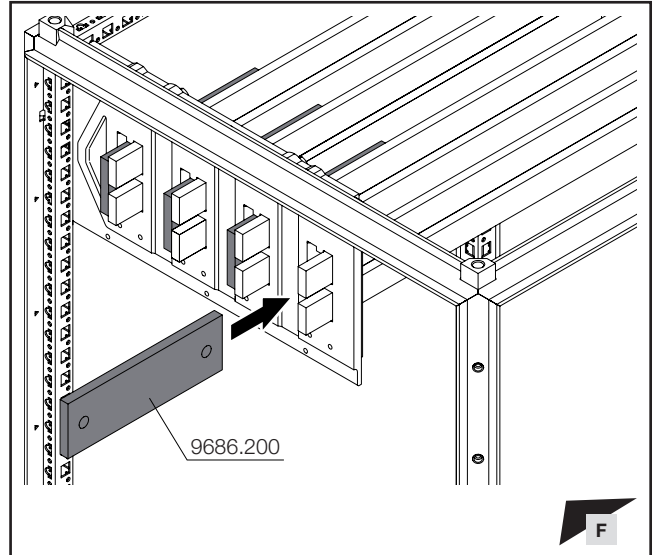
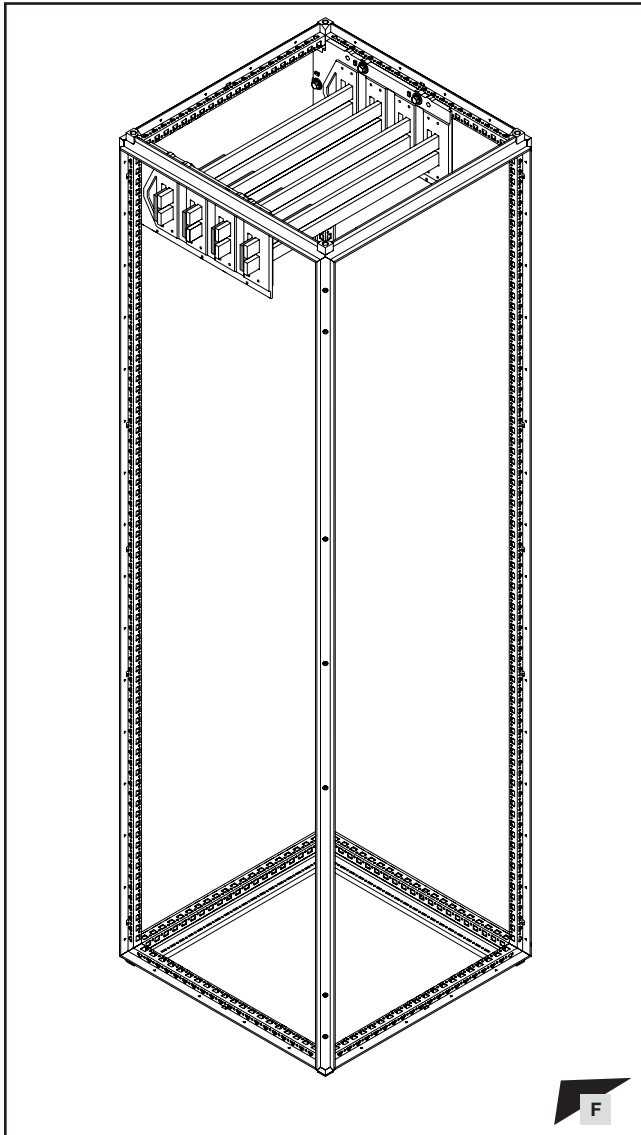


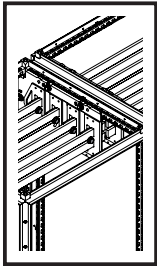


4. Montage Hauptsammelschienensystem
4. Assembling the main busbar system
4. Montage des jeux de barres principaux



4.17 Anreihung 2 Sammelschienen 30x10 im Dachbereich
 4.17 Baying 2 busbars 30x10 in the roof section
 4.17 Juxtaposition de 2 jeux de barres 30x10 sous le toit



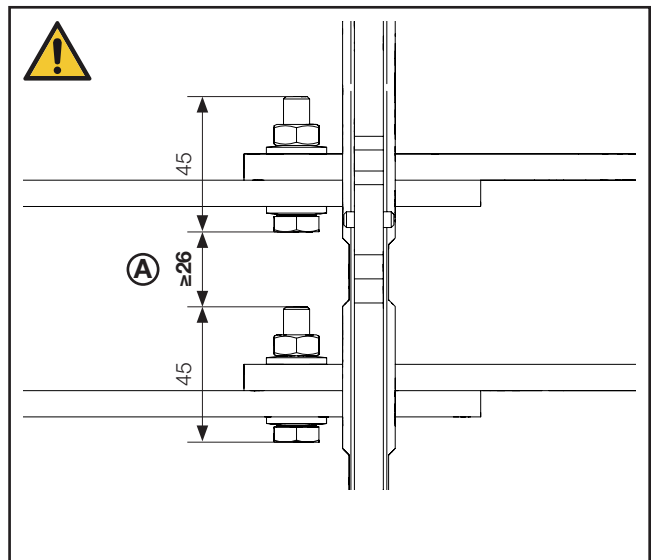
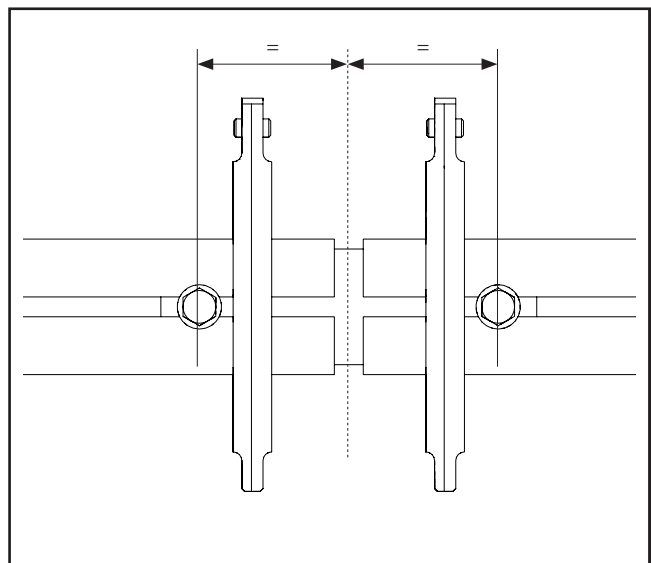
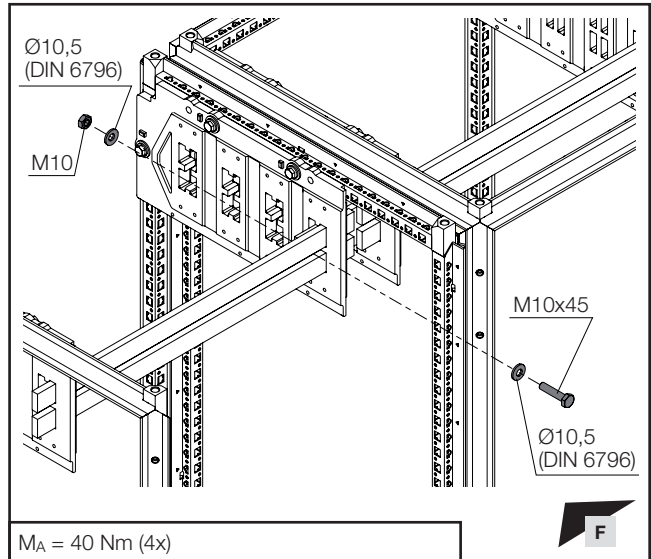
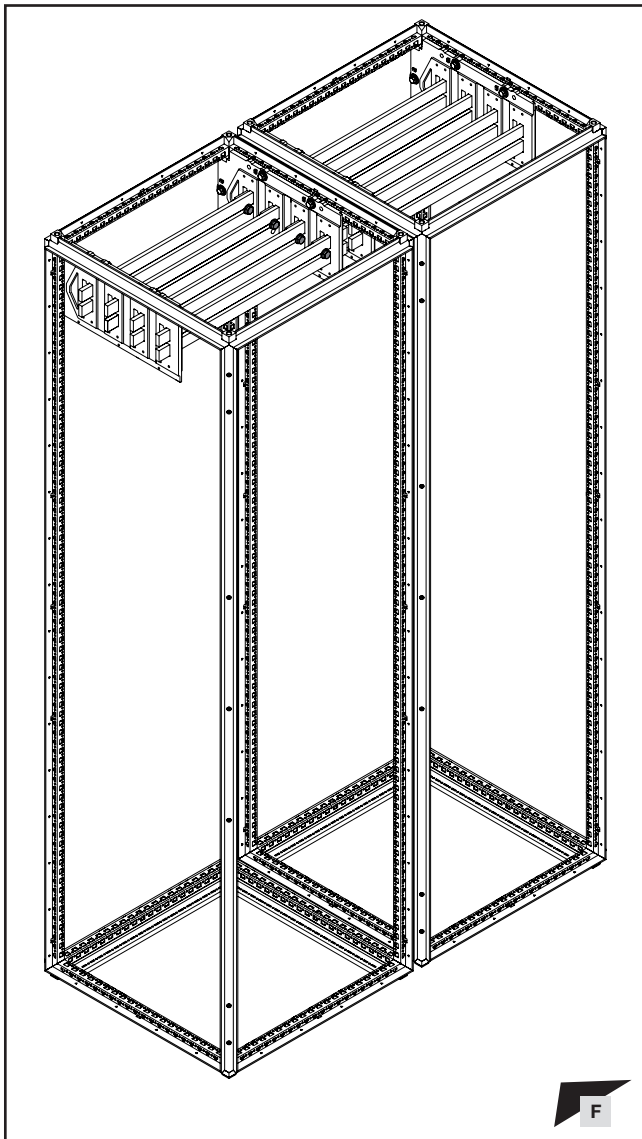


SW16/
SW17

4. Montage Hauptsammelschienensystem
4. Assembling the main busbar system
4. Montage des jeux de barres principaux

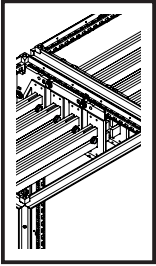


4.17 Anreihung 2 Sammelschienen 30x10 im Dachbereich
 4.17 Baying 2 busbars 30x10 in the roof section
 4.17 Juxtaposition de 2 jeux de barres 30x10 sous le toit



Hinweis / Note / Remarque (A)

Die Abstände für Luft- und Kriechstrecken sind je nach Anwendungsfall anzulegen!
 The clearances and creepage distances should be tailored to the individual application.
 Les distances pour les entrefers et les lignes de fuite doivent être déterminées en fonction de l'application !



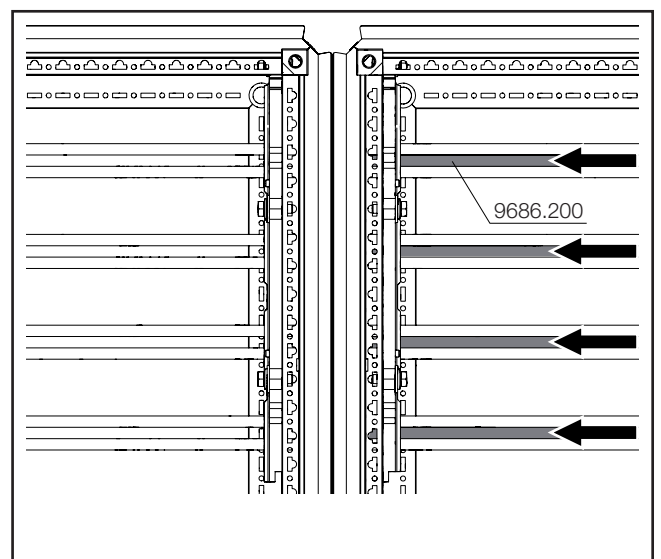
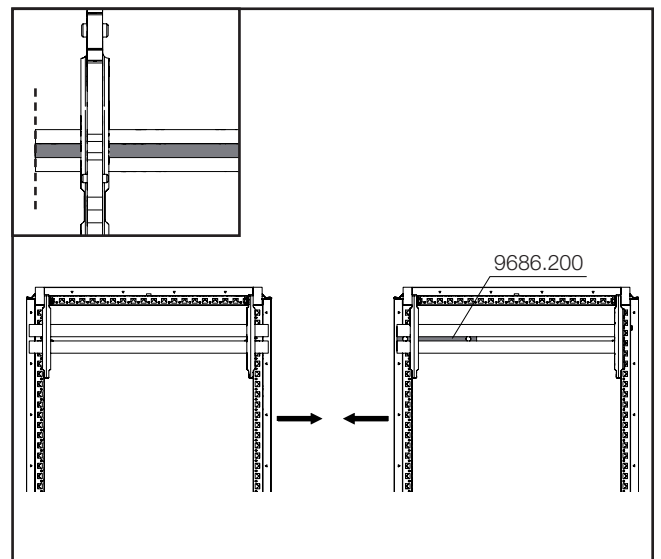
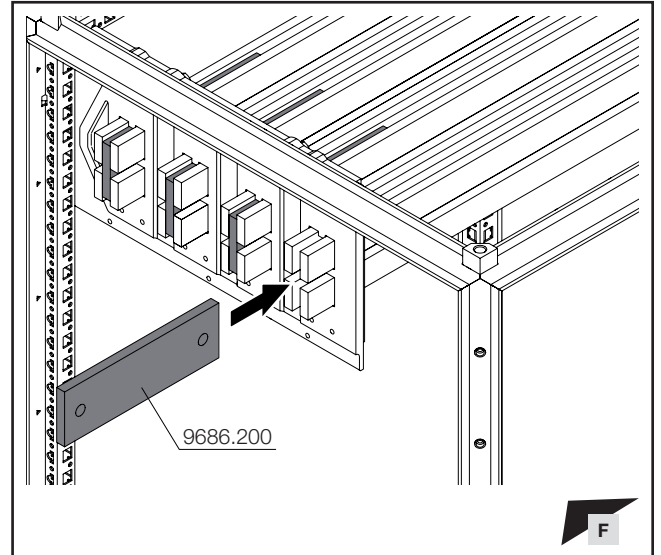
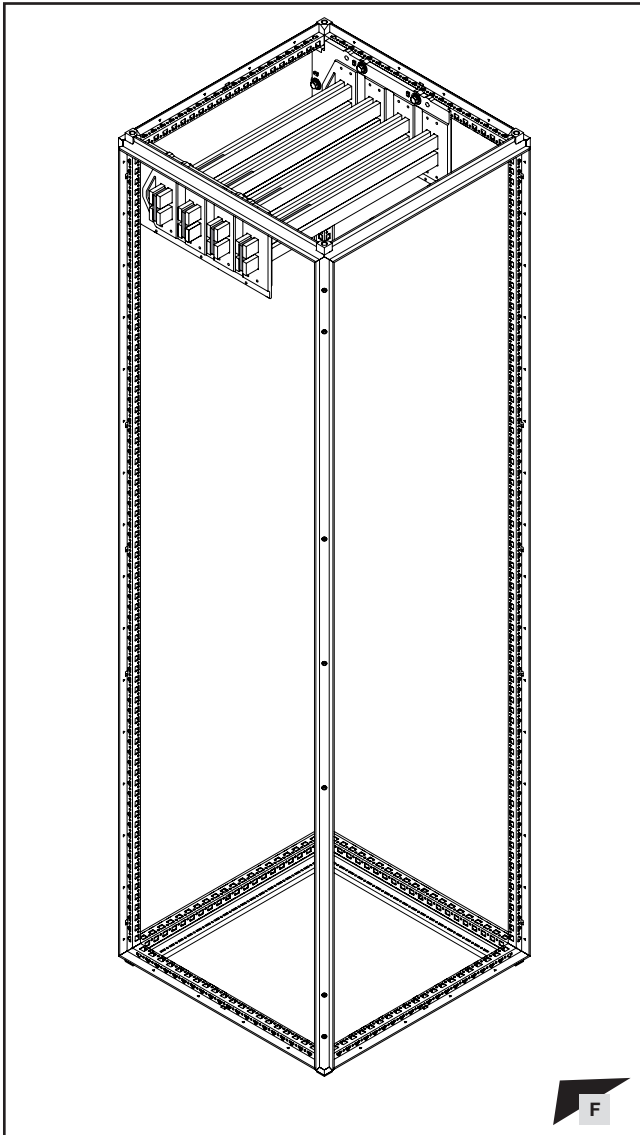
4. Montage Hauptsammelschienensystem

4. Assembling the main busbar system

4. Montage des jeux de barres principaux



- 4.18 Anreihung 4 Sammelschienen 30x10 im Dachbereich
- 4.18 Baying 4 busbars 30x10 in the roof section
- 4.18 Juxtaposition de 4 jeux de barres 30x10 sous le toit

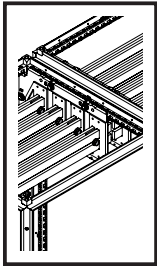


Hinweis / Note / Remarque

Gegebenenfalls Schraubverbindungen oder festgeschraubte Komponenten in unmittelbarer Nähe zum Verschieben der Längsverbinder lockern und nach der Montage wieder mit vorgegebenen Drehmomente festziehen!

If necessary, loosen screw connections or screw-fastened components in the immediate vicinity to move the longitudinal connectors, then re-tighten with the specified torques when fully assembled!

Pour déplacer les éléments de jonction longitudinaux, desserrer éventuellement les liaisons vissées ou les composants vissés à proximité, puis les resserrer à nouveau avec les couples de serrage prescrits après le montage !

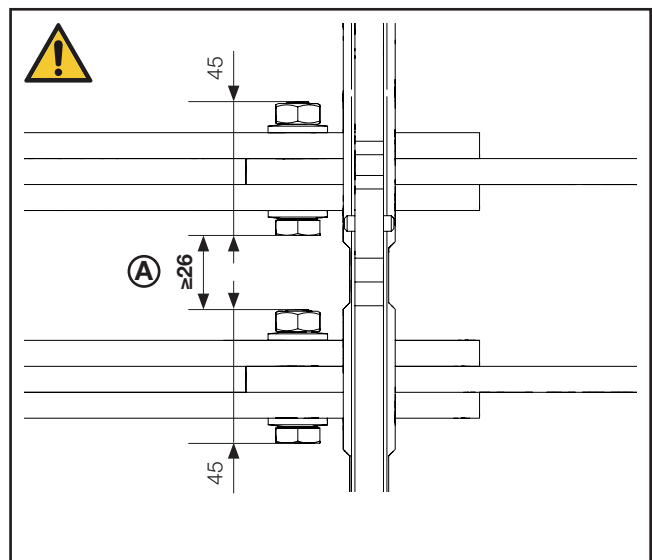
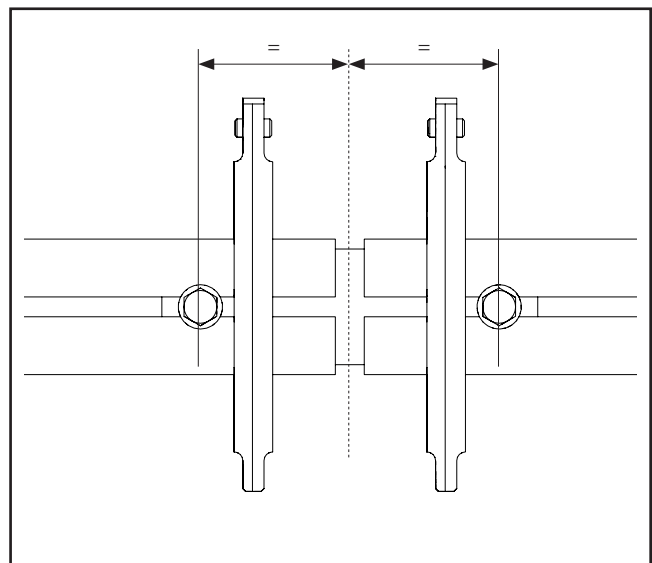
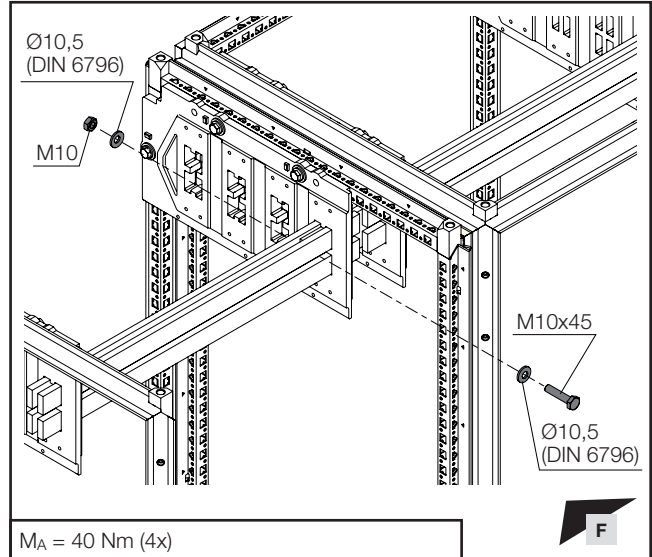
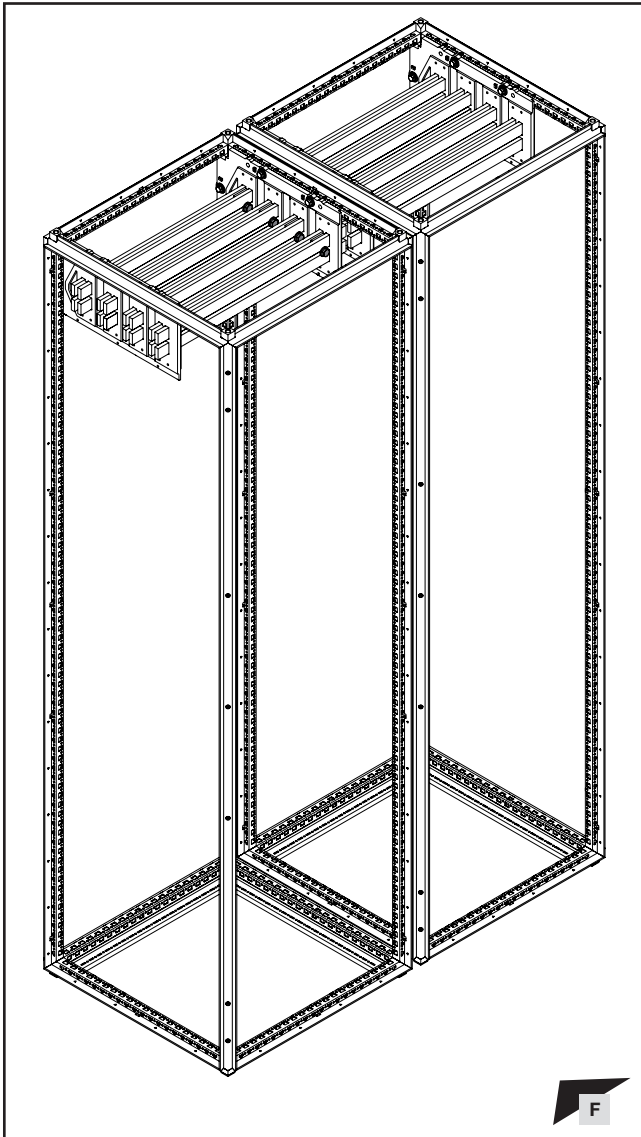


SW16/
SW17

4. Montage Hauptsammelschienensystem
4. Assembling the main busbar system
4. Montage des jeux de barres principaux

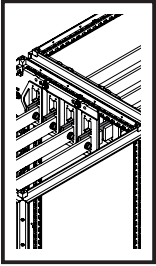


- 4.18 Anreihung 4 Sammelschienen 30x10 im Dachbereich
- 4.18 Baying 4 busbars 30x10 in the roof section
- 4.18 Juxtaposition de 4 jeux de barres 30x10 sous le toit



Hinweis / Note / Remarque (A)

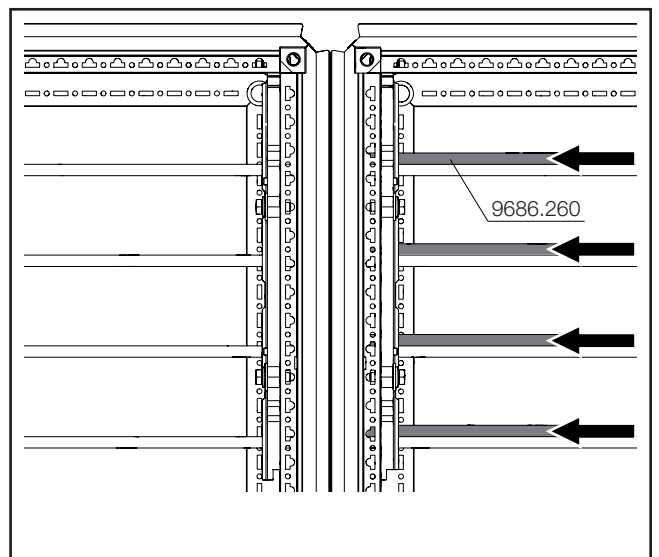
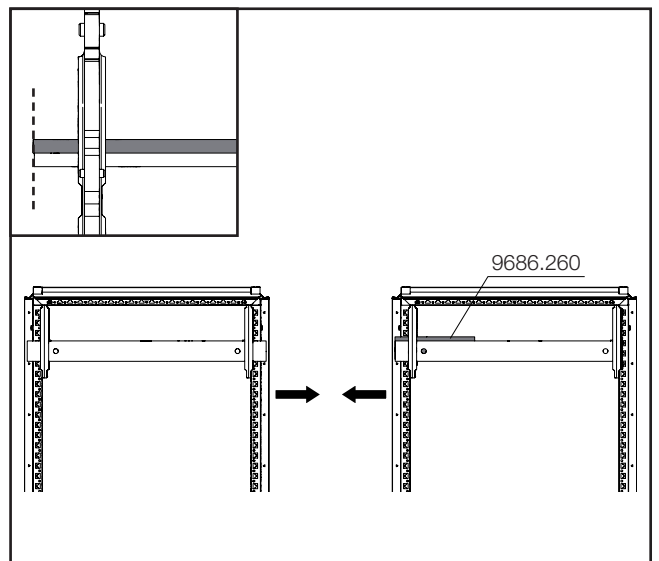
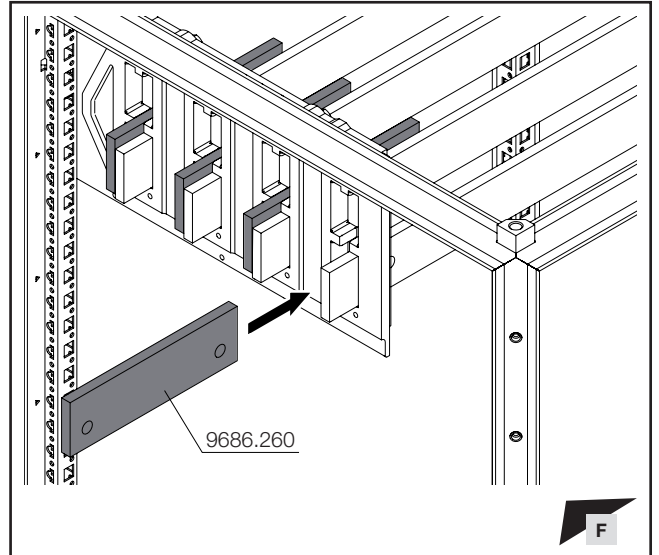
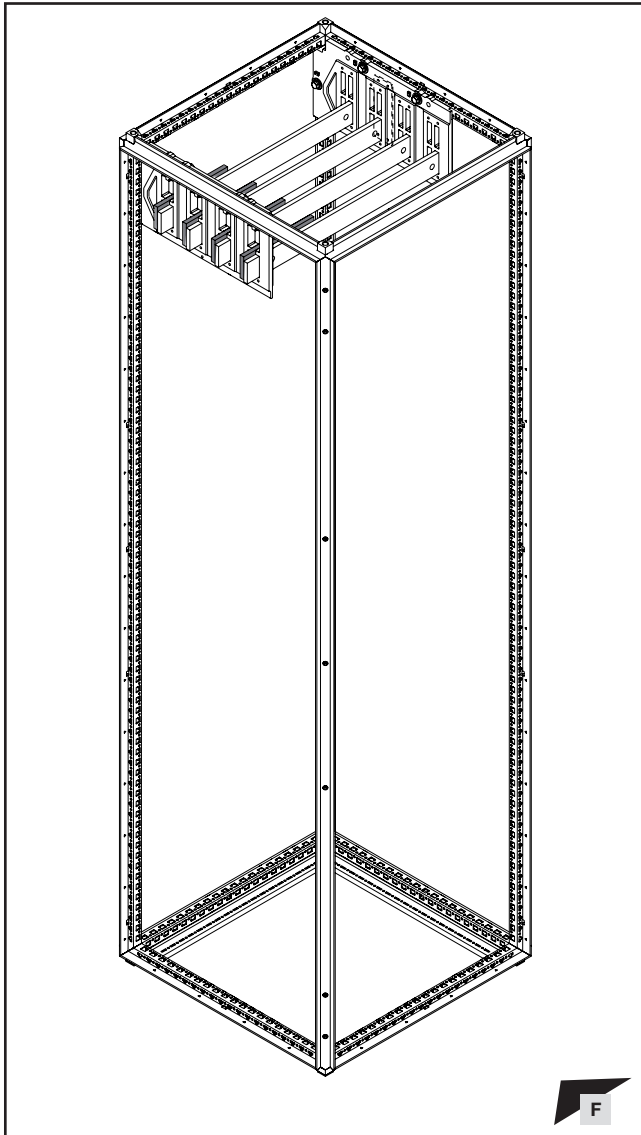
Die Abstände für Luft- und Kriechstrecken sind je nach Anwendungsfall anzulegen!
 The clearances and creepage distances should be tailored to the individual application.
 Les distances pour les entrefers et les lignes de fuite doivent être déterminées en fonction de l'application !

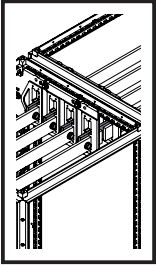


4. Montage Hauptsammelschienensystem
4. Assembling the main busbar system
4. Montage des jeux de barres principaux



- 4.19 Anreihung 1 Sammelschiene 50x10 im Dachbereich
- 4.19 Baying 1 busbar 50x10 in the roof section
- 4.19 Juxtaposition d'1 jeu de barres 50x10 sous le toit



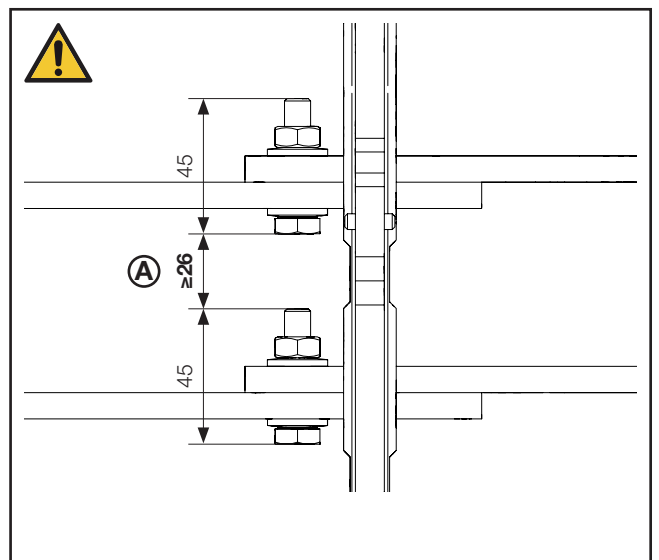
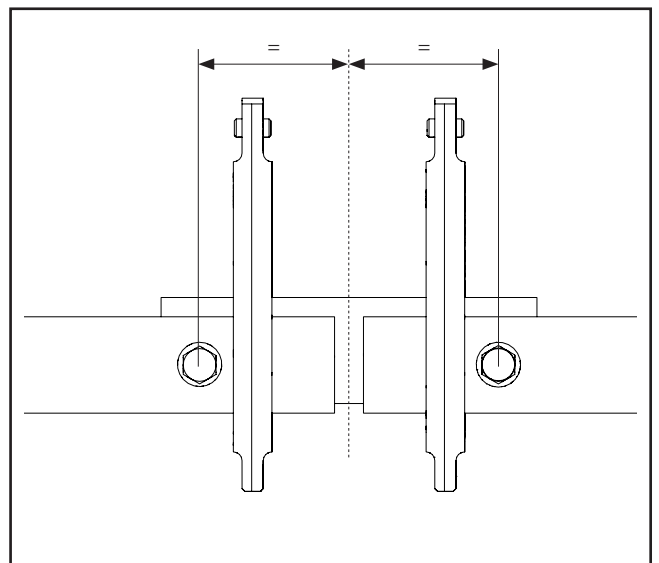
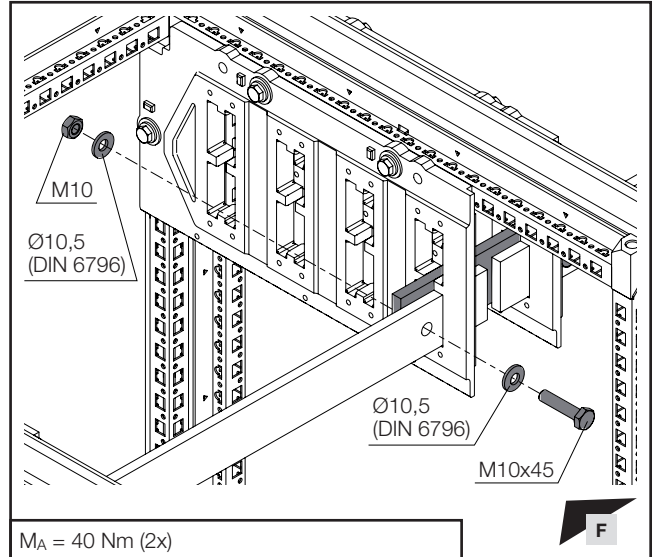
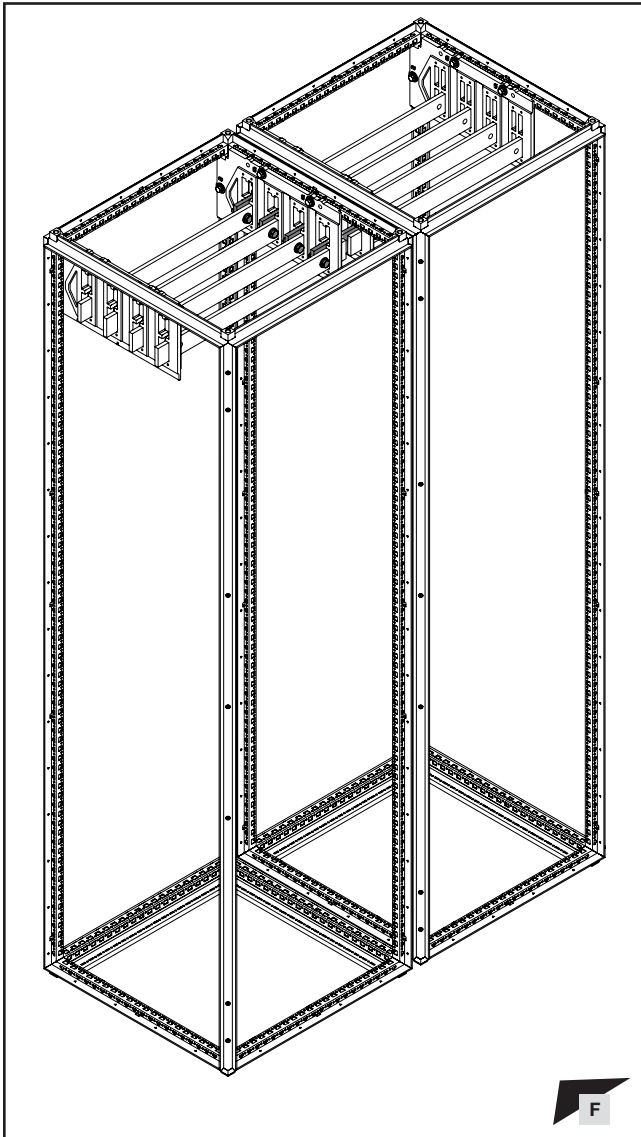


SW16/
SW17

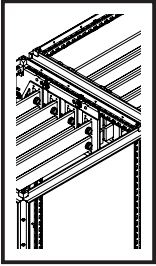
4. Montage Hauptsammelschienensystem
4. Assembling the main busbar system
4. Montage des jeux de barres principaux



4.19 Anreihung 1 Sammelschiene 50x10 im Dachbereich
 4.19 Baying 1 busbar 50x10 in the roof section
 4.19 Juxtaposition d'1 jeu de barres 50x10 sous le toit



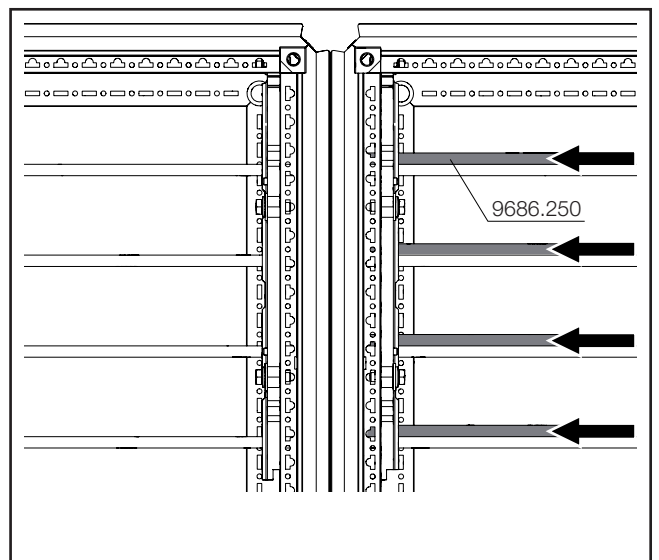
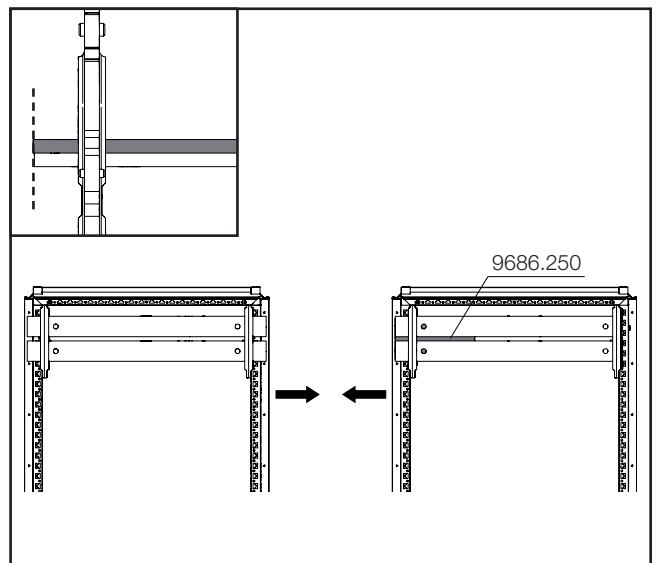
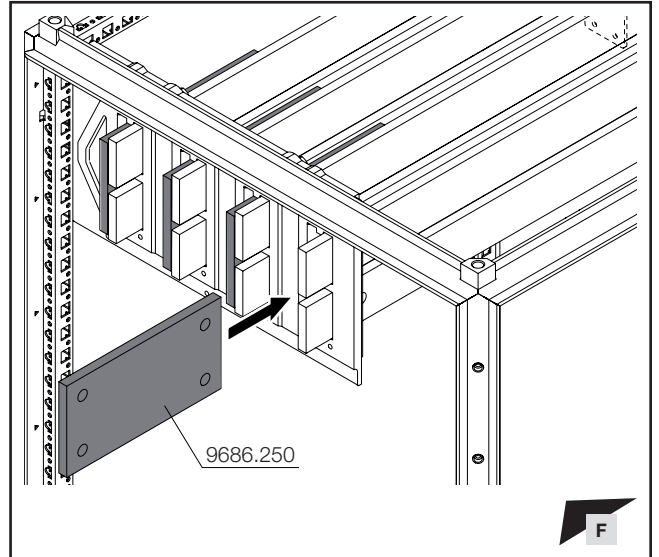
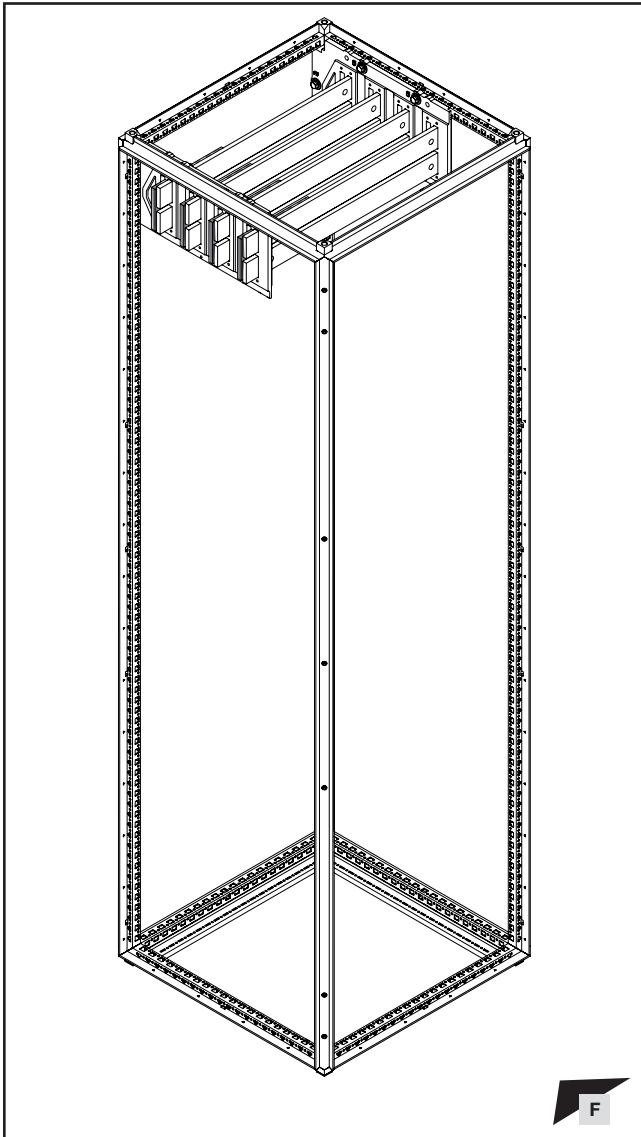
Hinweis / Note / Remarque (A)
 Die Abstände für Luft- und Kriechstrecken sind je nach Anwendungsfall anzulegen!
 The clearances and creepage distances should be tailored to the individual application.
 Les distances pour les entrefers et les lignes de fuite doivent être déterminées en fonction de l'application !

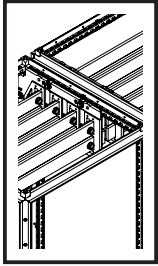


4. Montage Hauptsammelschienensystem
4. Assembling the main busbar system
4. Montage des jeux de barres principaux



4.20 Anreihung 2 Sammelschienen 50x10 im Dachbereich
 4.20 Baying 2 busbars 50x10 in the roof section
 4.20 Juxtaposition de 2 jeux de barres 50x10 sous le toit





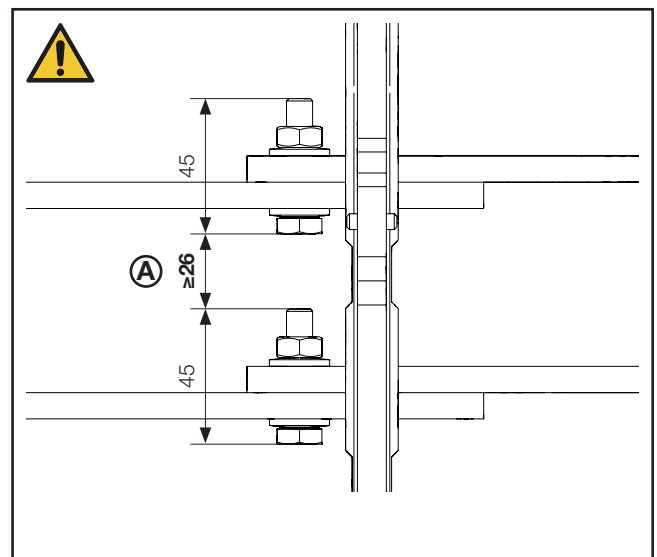
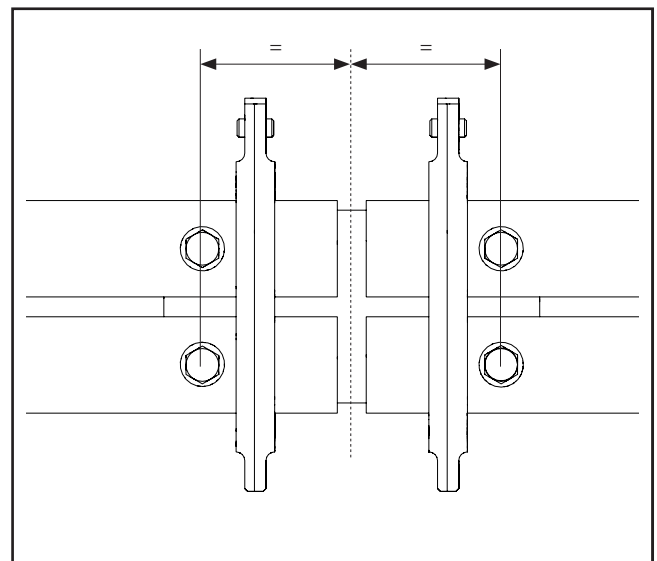
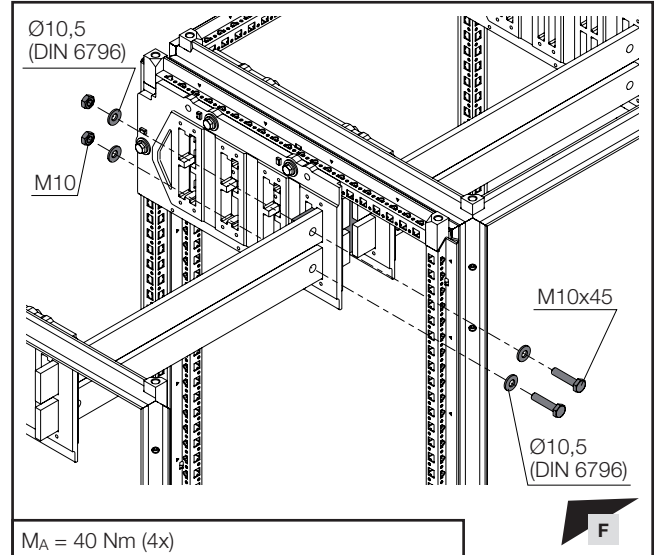
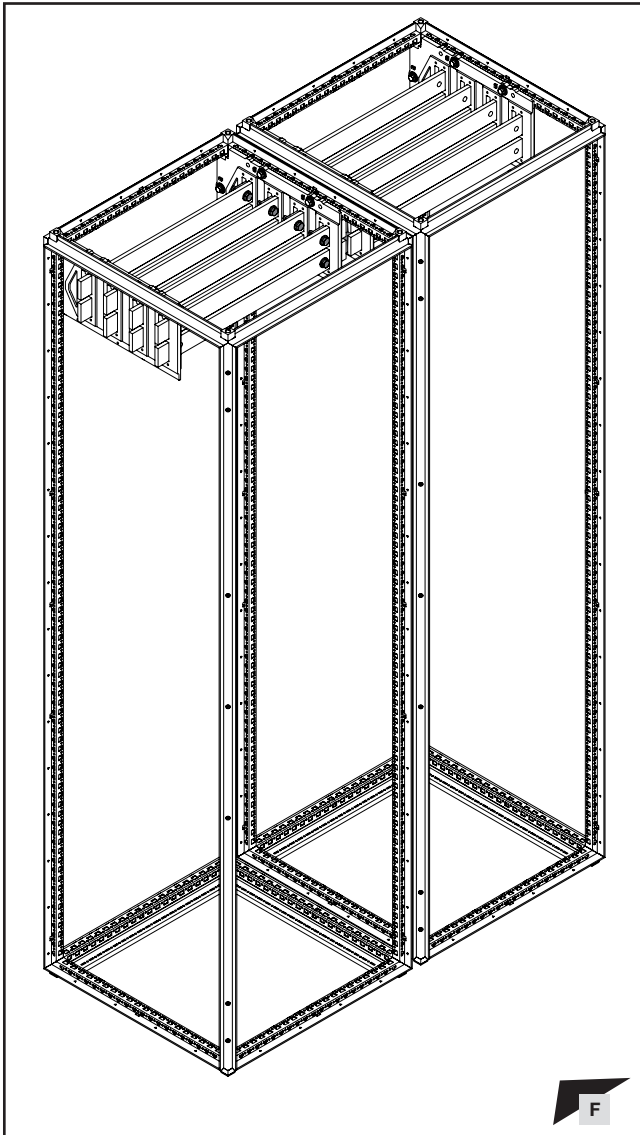
SW16/
SW17

DE EN FR

4. Montage Hauptsammelschienensystem 4. Assembling the main busbar system 4. Montage des jeux de barres principaux

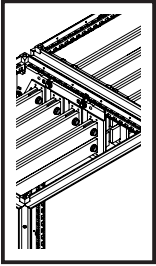


- 4.20 Anreihung 2 Sammelschienen 50x10 im Dachbereich
- 4.20 Baying 2 busbars 50x10 in the roof section
- 4.20 Juxtaposition de 2 jeux de barres 50x10 sous le toit



Hinweis / Note / Remarque **A**

Die Abstände für Luft- und Kriechstrecken sind je nach Anwendungsfall anzulegen!
The clearances and creepage distances should be tailored to the individual application.
Les distances pour les entrefers et les lignes de fuite doivent être déterminées en fonction de l'application !



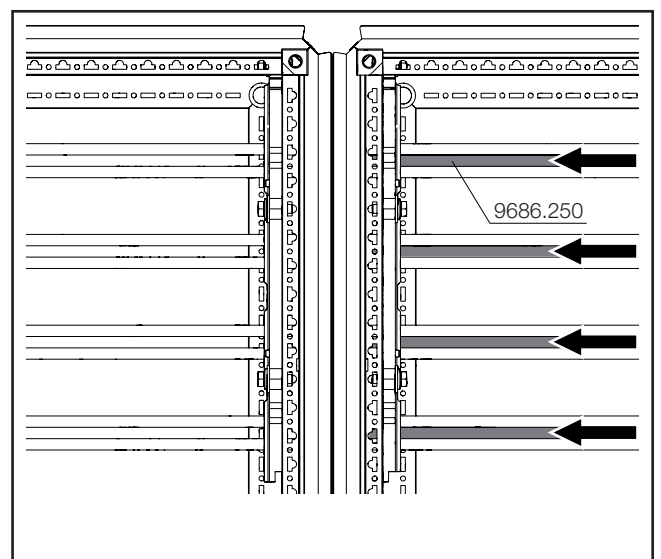
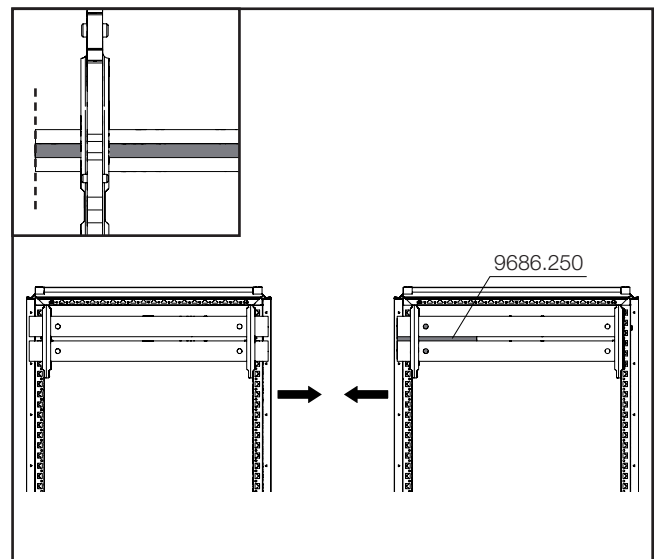
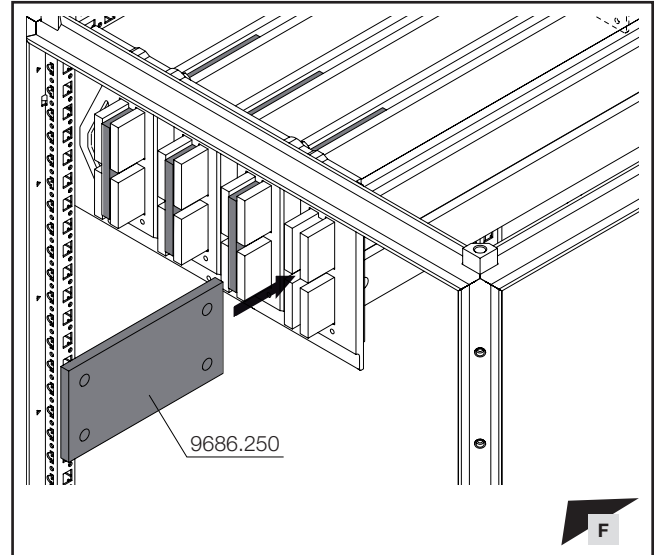
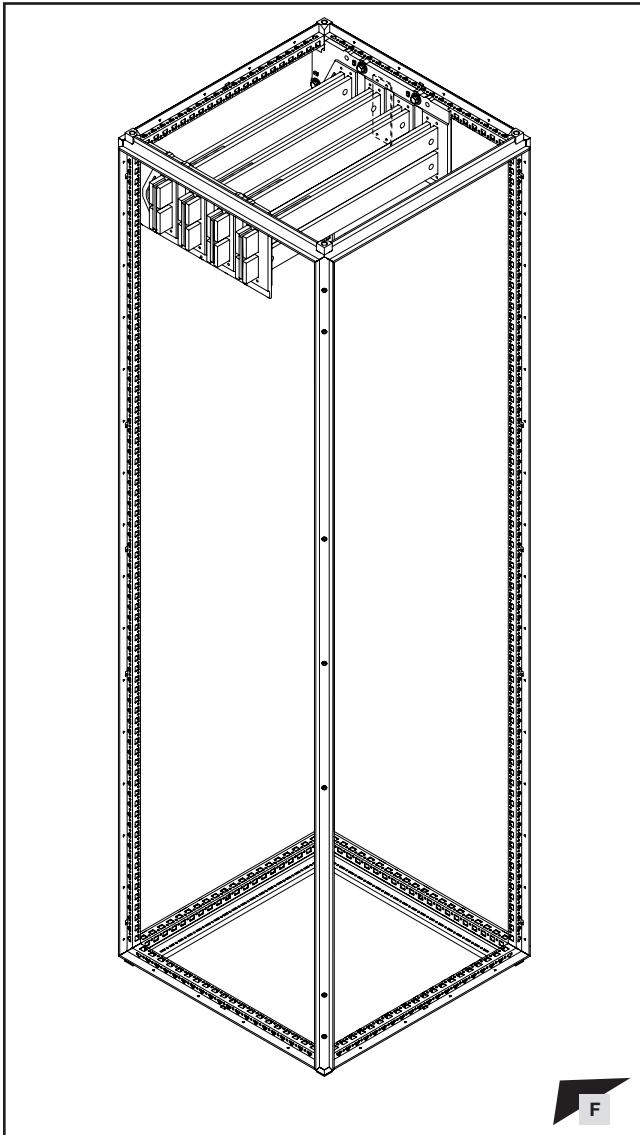
4. Montage Hauptsammelschienensystem

4. Assembling the main busbar system

4. Montage des jeux de barres principaux



- 4.21 Anreihung 4 Sammelschienen 50x10 im Dachbereich
- 4.21 Baying 4 busbars 50x10 in the roof section
- 4.21 Juxtaposition de 4 jeux de barres 50x10 sous le toit

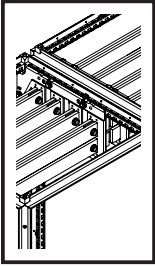


Hinweis / Note / Remarque

Gegebenenfalls Schraubverbindungen oder festgeschraubte Komponenten in unmittelbarer Nähe zum Verschieben der Längsverbinder lockern und nach der Montage wieder mit vorgegebenen Drehmomente festziehen!

If necessary, loosen screw connections or screw-fastened components in the immediate vicinity to move the longitudinal connectors, then re-tighten with the specified torques when fully assembled!

Pour déplacer les éléments de jonction longitudinaux, desserrer éventuellement les liaisons vissées ou les composants vissés à proximité, puis les resserrer à nouveau avec les couples de serrage prescrits après le montage !

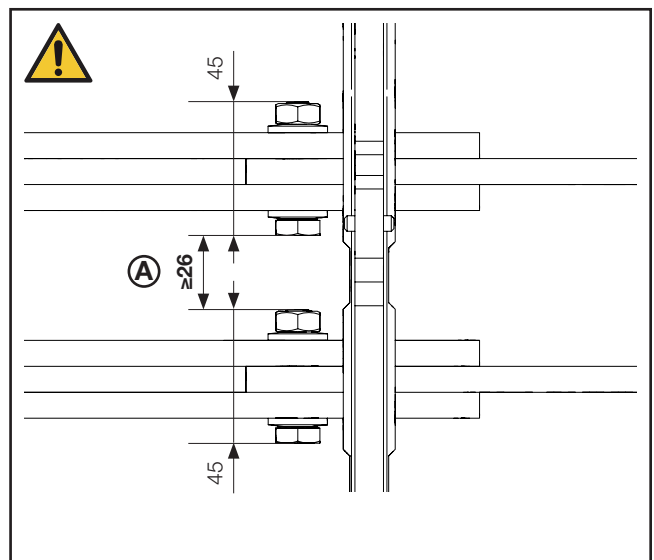
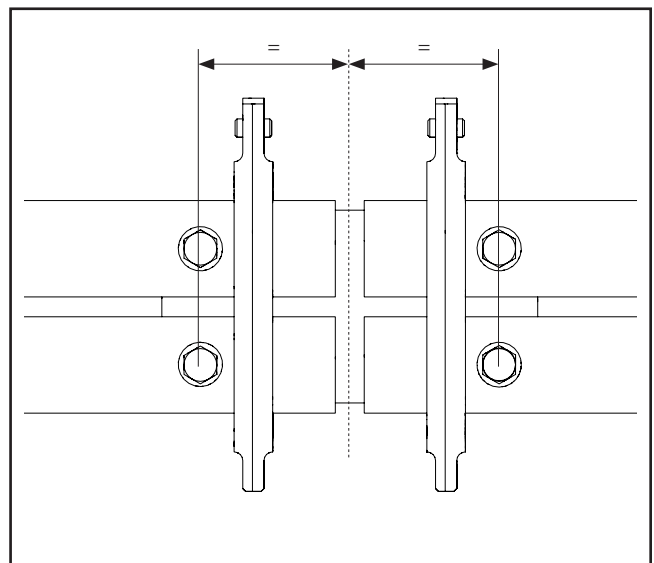
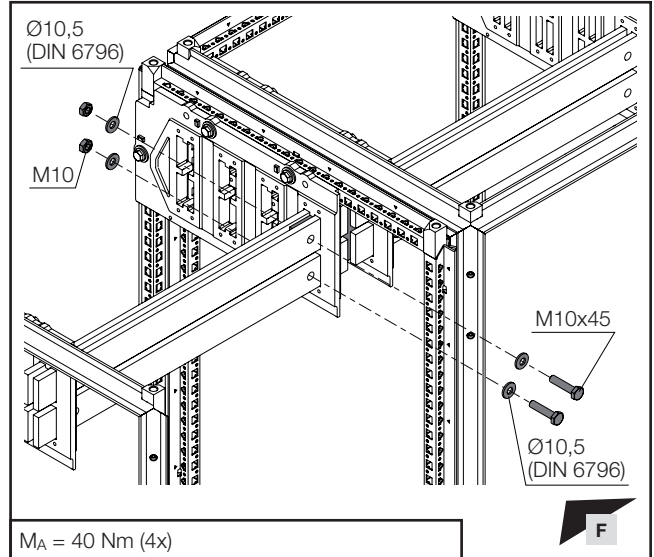
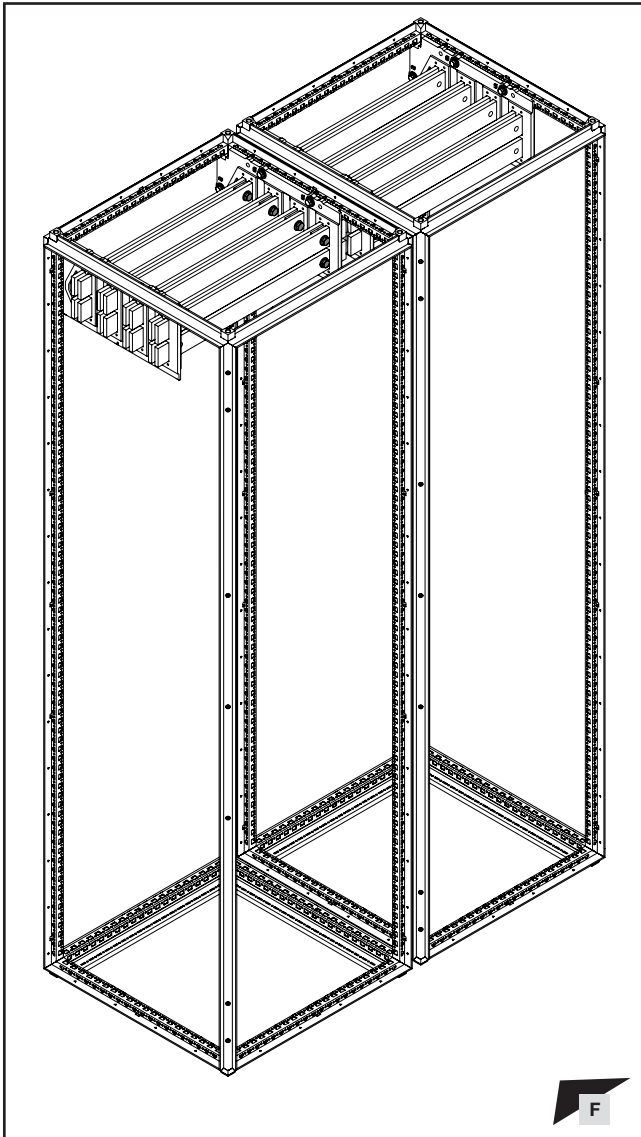


SW16/
SW17

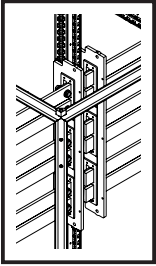
4. Montage Hauptsammelschienensystem
4. Assembling the main busbar system
4. Montage des jeux de barres principaux



4.21 Anreihung 4 Sammelschienen 50x10 im Dachbereich
 4.21 Baying 4 busbars 50x10 in the roof section
 4.21 Juxtaposition de 4 jeux de barres 50x10 sous le toit



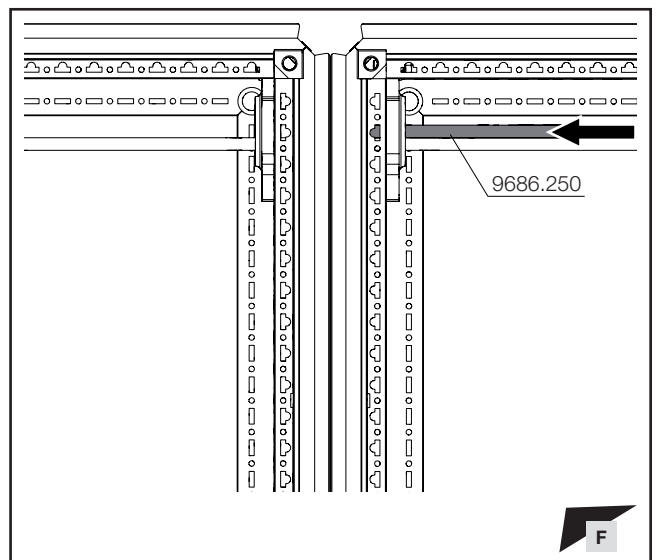
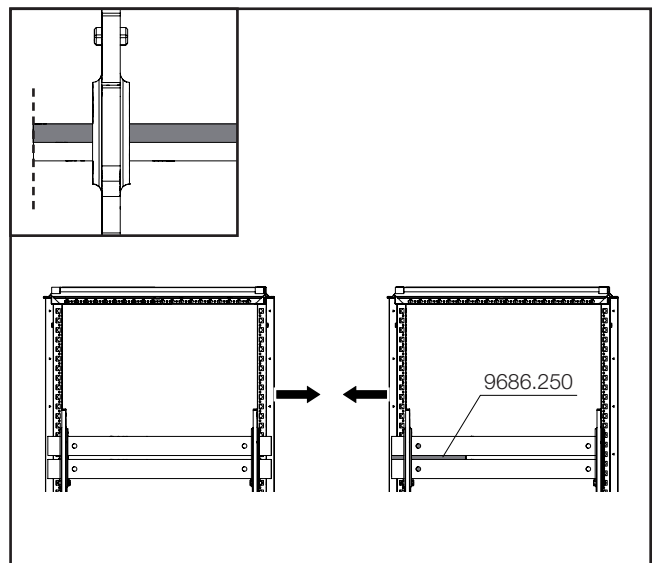
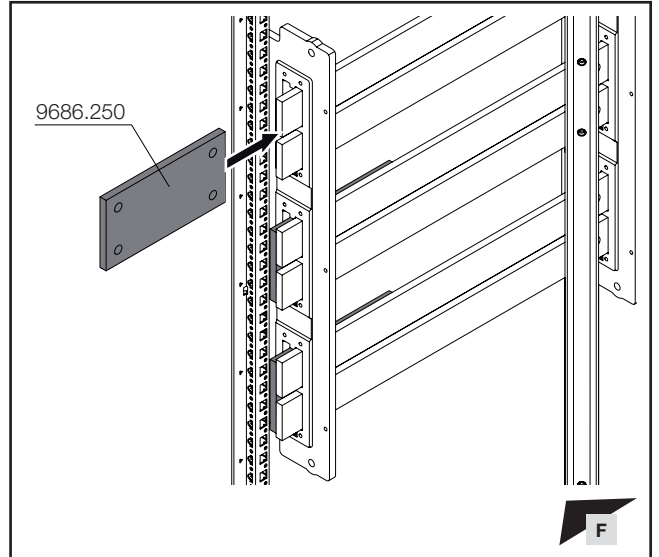
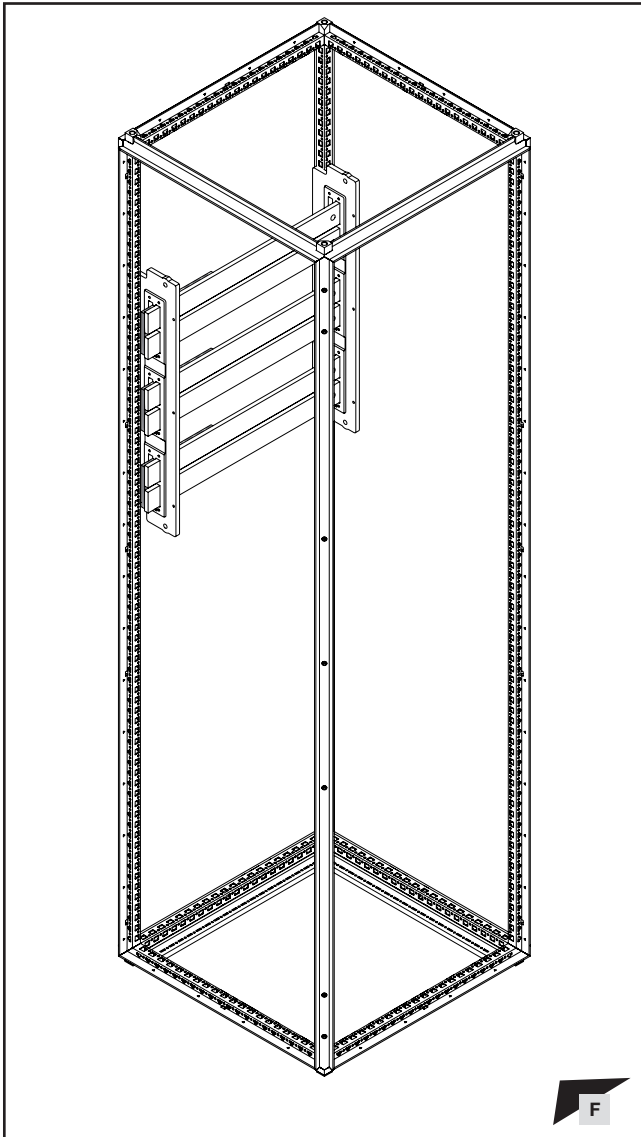
Hinweis / Note / Remarque (A)
 Die Abstände für Luft- und Kriechstrecken sind je nach Anwendungsfall anzulegen!
 The clearances and creepage distances should be tailored to the individual application.
 Les distances pour les entrefers et les lignes de fuite doivent être déterminées en fonction de l'application !

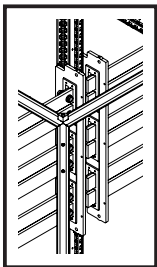


4. Montage Hauptsammelschienensystem
4. Assembling the main busbar system
4. Montage des jeux de barres principaux



4.22 Anreihung 2 Sammelschienen im Rückbereich
 4.22 Baying 2 busbars in the rear section
 4.22 Juxtaposition de 2 jeux de barres dans la partie arrière



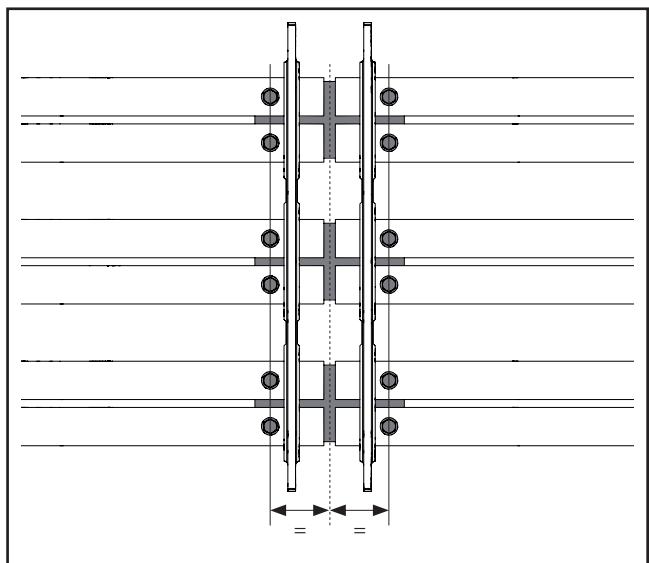
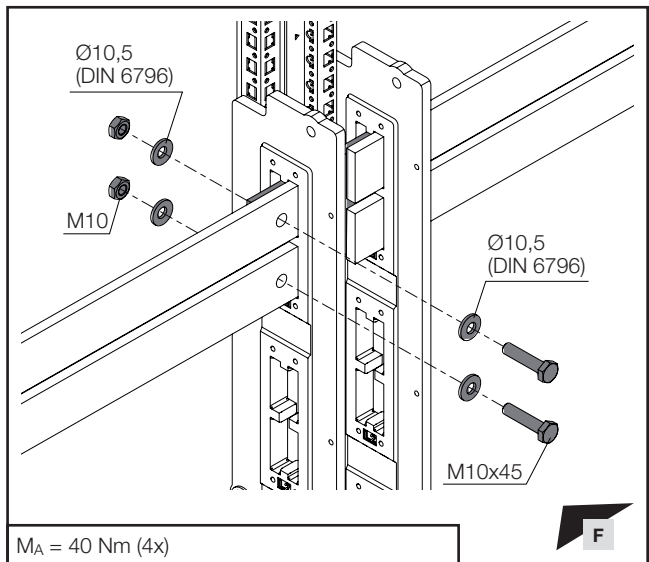
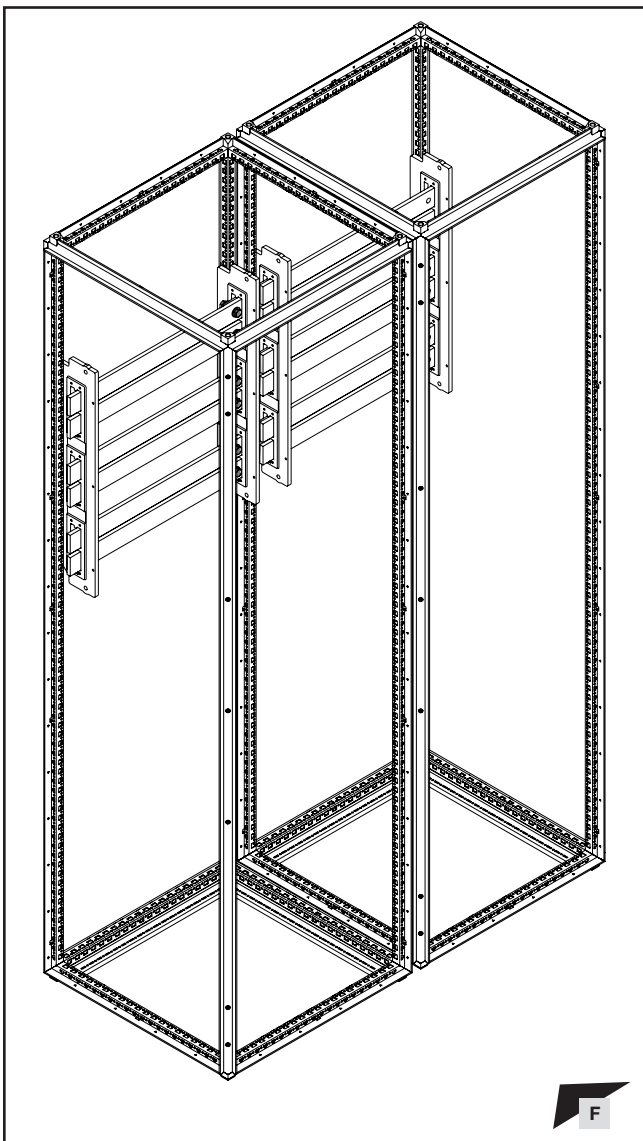


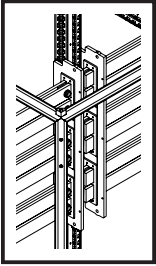
SW16/
SW17

4. Montage Hauptsammelschienensystem
4. Assembling the main busbar system
4. Montage des jeux de barres principaux



- 4.22 Anreihung 2 Sammelschienen im Rückbereich
- 4.22 Baying 2 busbars in the rear section
- 4.22 Juxtaposition de 2 jeux de barres dans la partie arrière





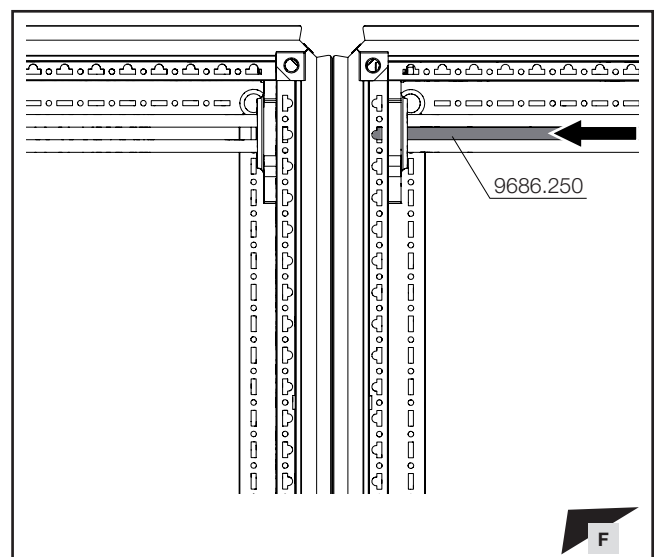
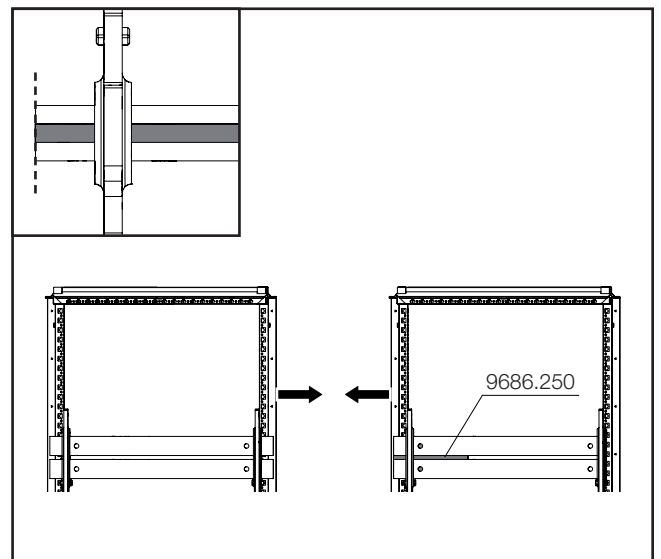
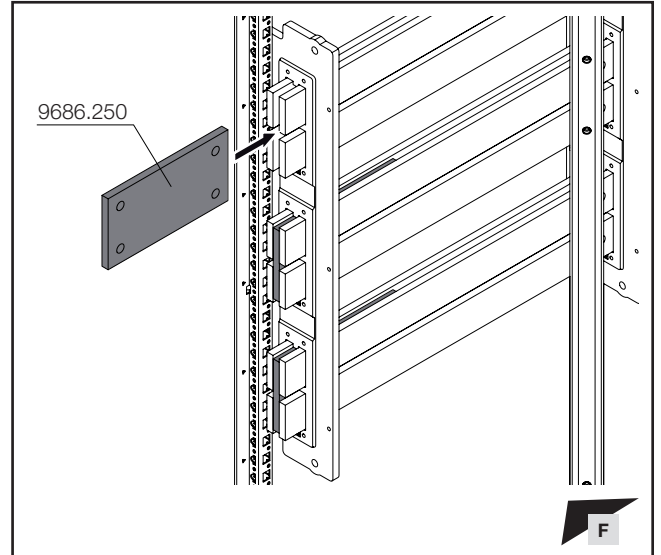
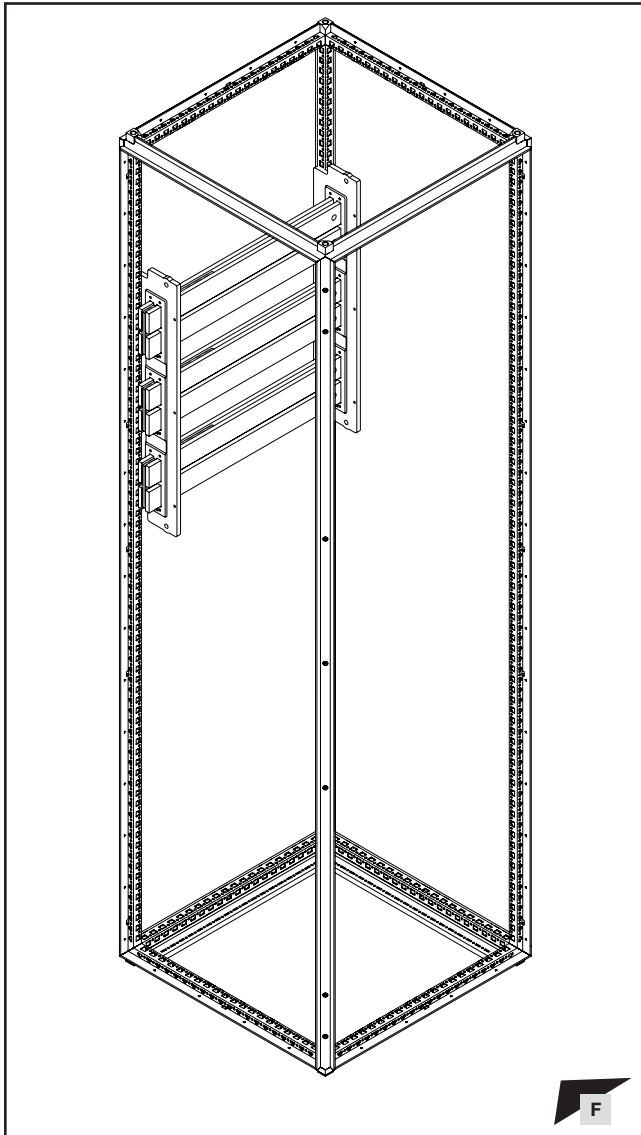
4. Montage Hauptsammelschienensystem

4. Assembling the main busbar system

4. Montage des jeux de barres principaux



- 4.23 Anreihung 4 Sammelschienen im Rückbereich
- 4.23 Baying 4 busbars in the rear section
- 4.23 Juxtaposition de 4 jeux de barres dans la partie arrière

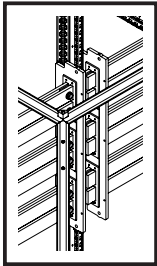


Hinweis / Note / Remarque

Gegebenenfalls Schraubverbindungen oder festgeschraubte Komponenten in unmittelbarer Nähe zum Verschieben der Längsverbinder lockern und nach der Montage wieder mit vorgegebenen Drehmomente festziehen!

If necessary, loosen screw connections or screw-fastened components in the immediate vicinity to move the longitudinal connectors, then re-tighten with the specified torques when fully assembled!

Pour déplacer les éléments de jonction longitudinaux, desserrer éventuellement les liaisons vissées ou les composants vissés à proximité, puis les resserrer à nouveau avec les couples de serrage prescrits après le montage !

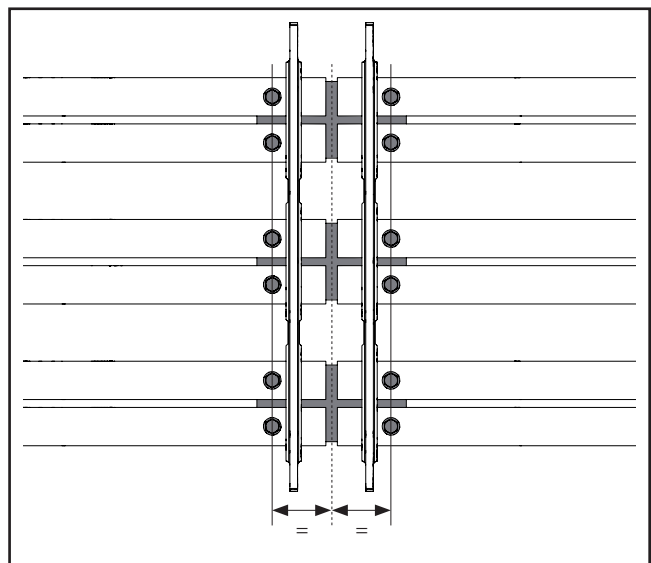
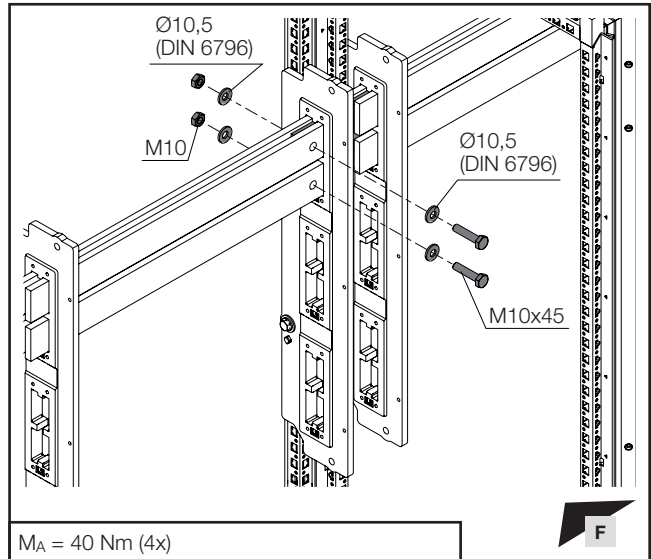
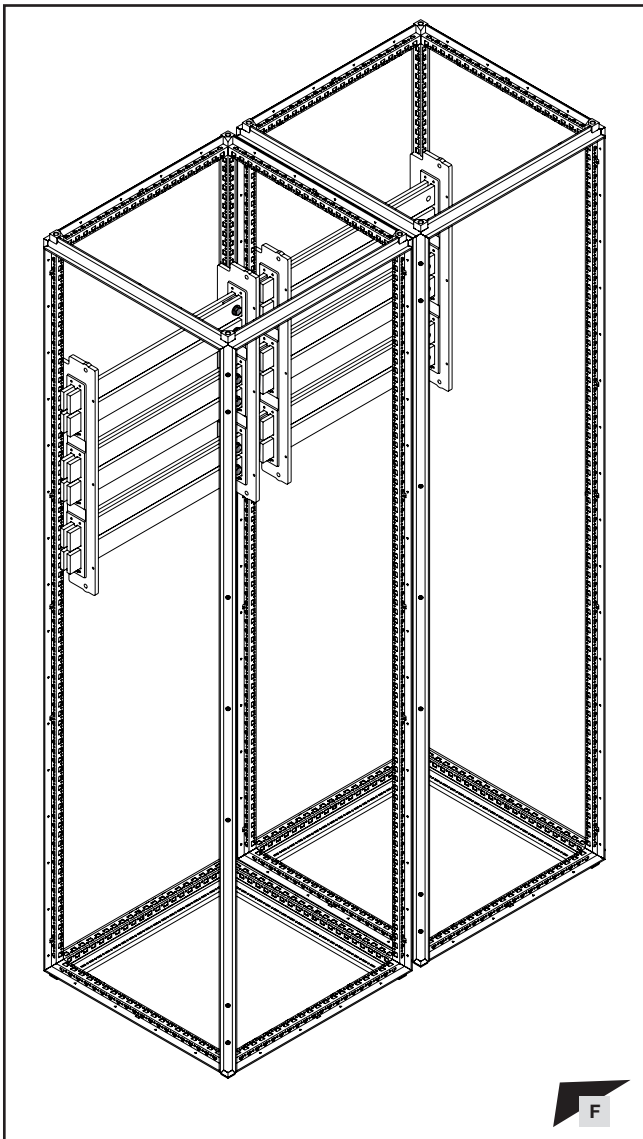


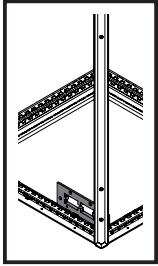
SW16/
SW17

4. Montage Hauptsammelschienensystem
4. Assembling the main busbar system
4. Montage des jeux de barres principaux



- 4.23 Anreihung 4 Sammelschienen im Rückbereich
- 4.23 Baying 4 busbars in the rear section
- 4.23 Juxtaposition de 4 jeux de barres dans la partie arrière

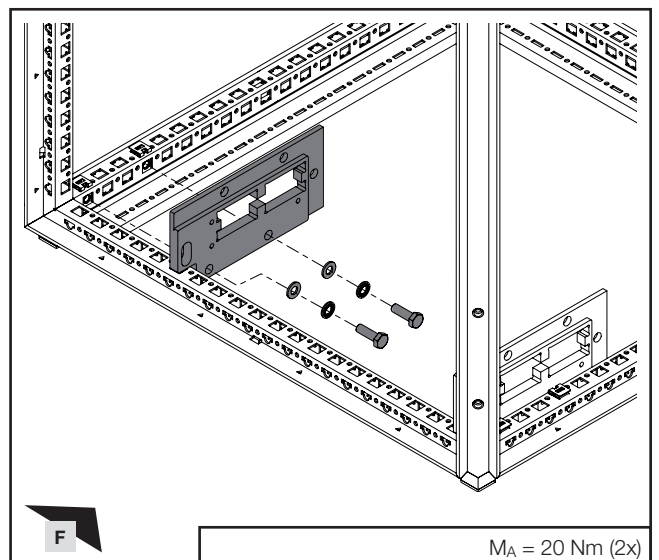
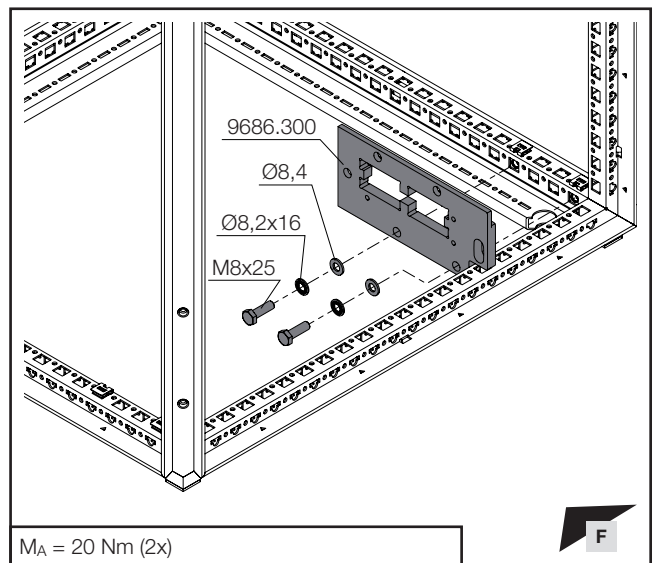
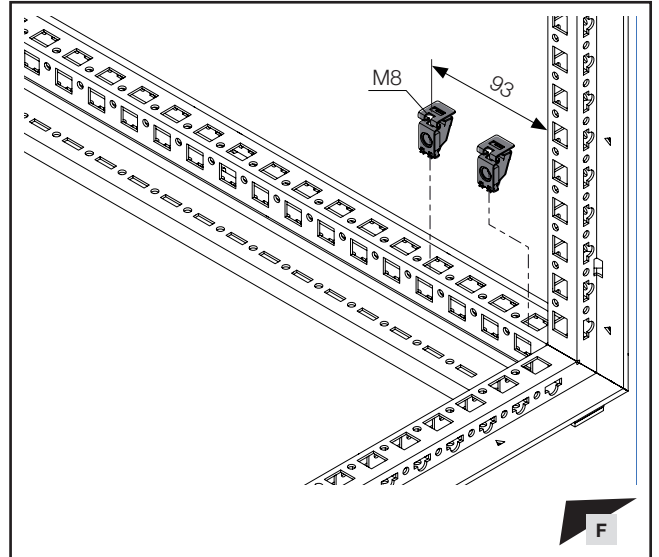
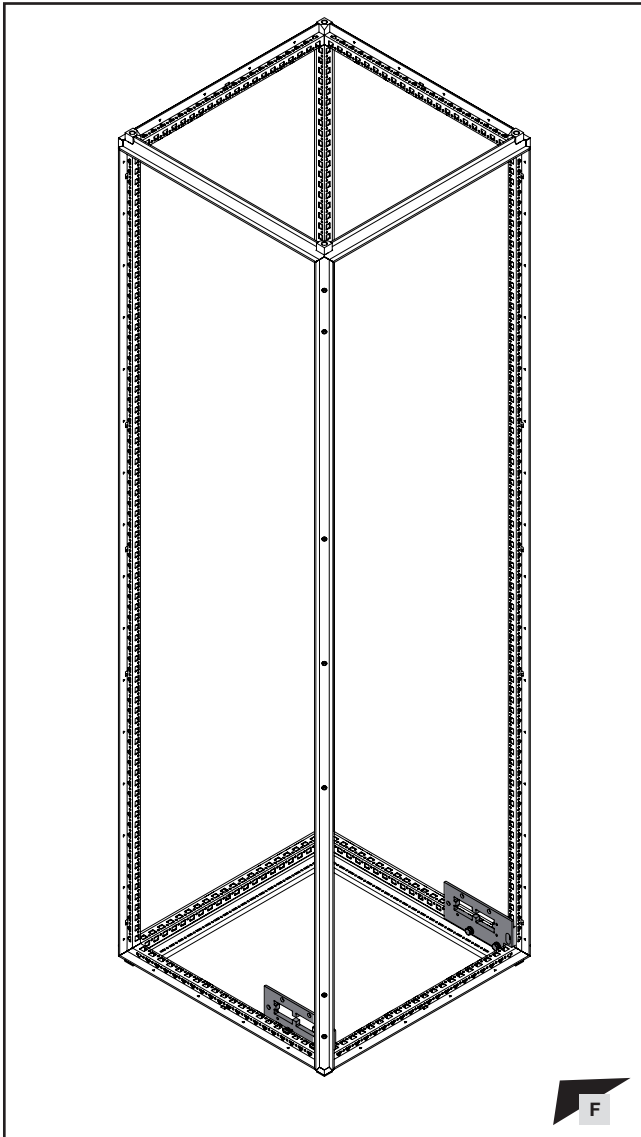


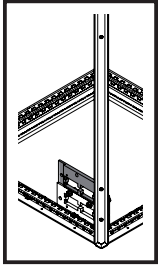


5. Montage N-Sammelschienensystem
5. Assembling the N busbar system
5. Montage des jeux de barres Neutre



- 5.1 Montage Sammelschienenhalter N unten (4x 50x10)
- 5.1 Fitting the N busbar supports, bottom (4x 50x10)
- 5.1 Montage des supports de jeux de barres Neutre en bas (4x 50x10)





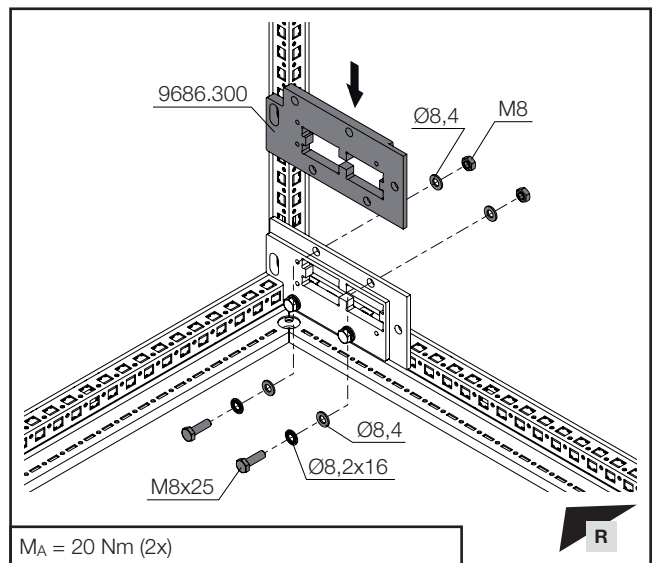
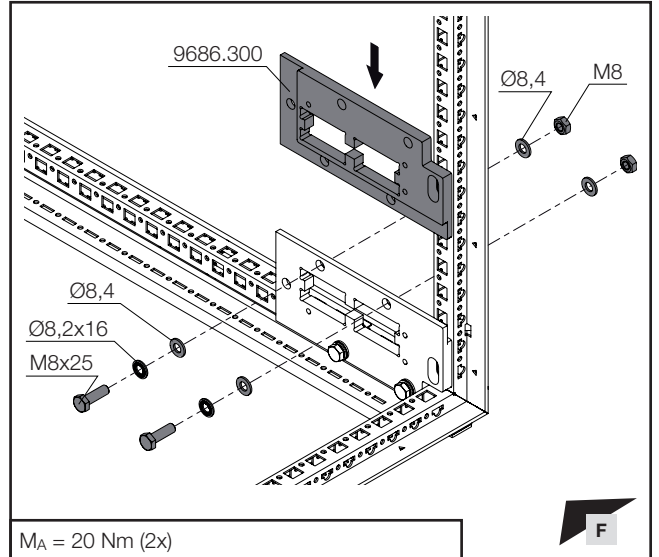
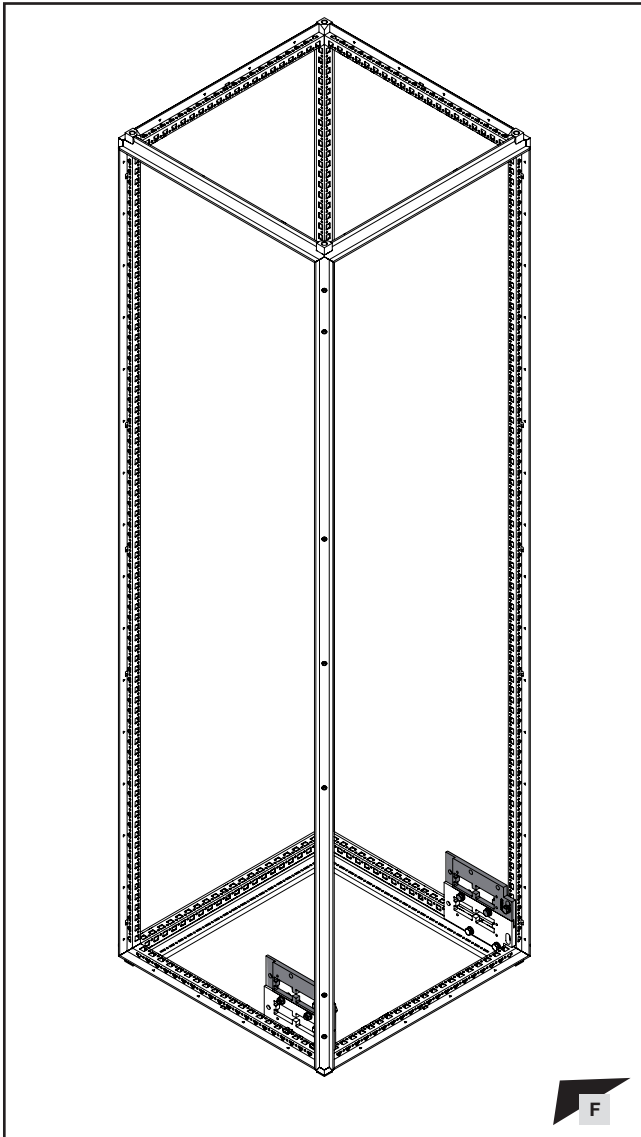
SW13



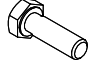
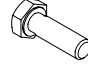






5. Montage N-Sammelschienensystem
5. Assembling the N busbar system
5. Montage des jeux de barres Neutre

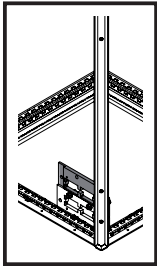


- 5.2 Montage Sammelschienenhalter N unten (2x 4x 50x10)
- 5.2 Fitting the N busbar supports, bottom (2x 4x 50x10)
- 5.2 Montage des supports de jeux de barres Neutre en bas (2x 4x 50x10)



Zusätzlich benötigt:
Also required:
Accessoires indispensables :

4x		2x		M8x25 (ISO 4017)
4x		6x		Ø8,4 (ISO 7089)
4x		2x		Ø8,2x16 (NF E 25511)
4x		4x		M8 (ISO 4032)

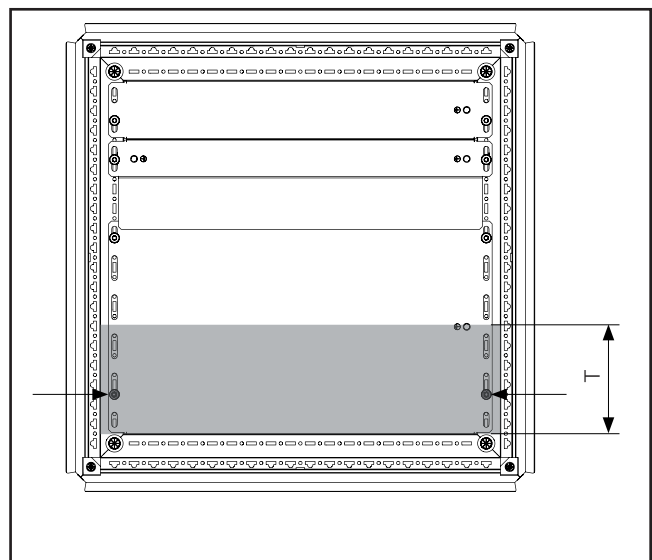
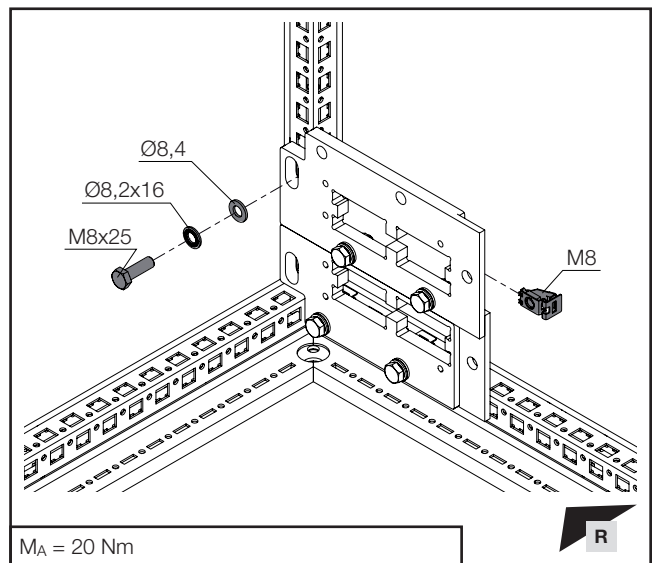
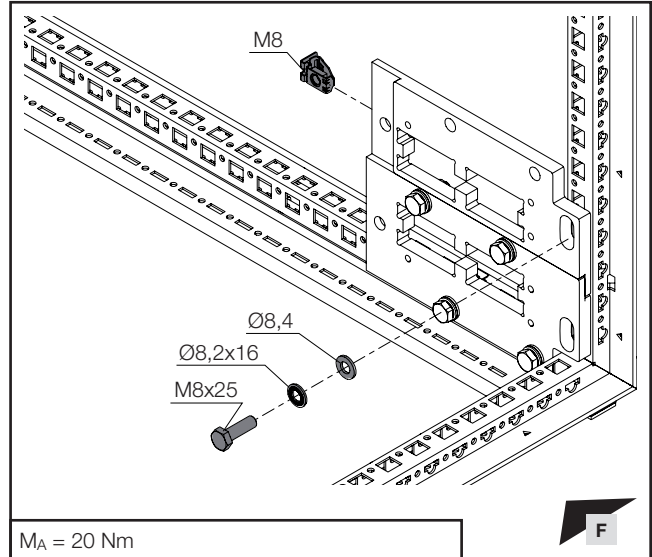
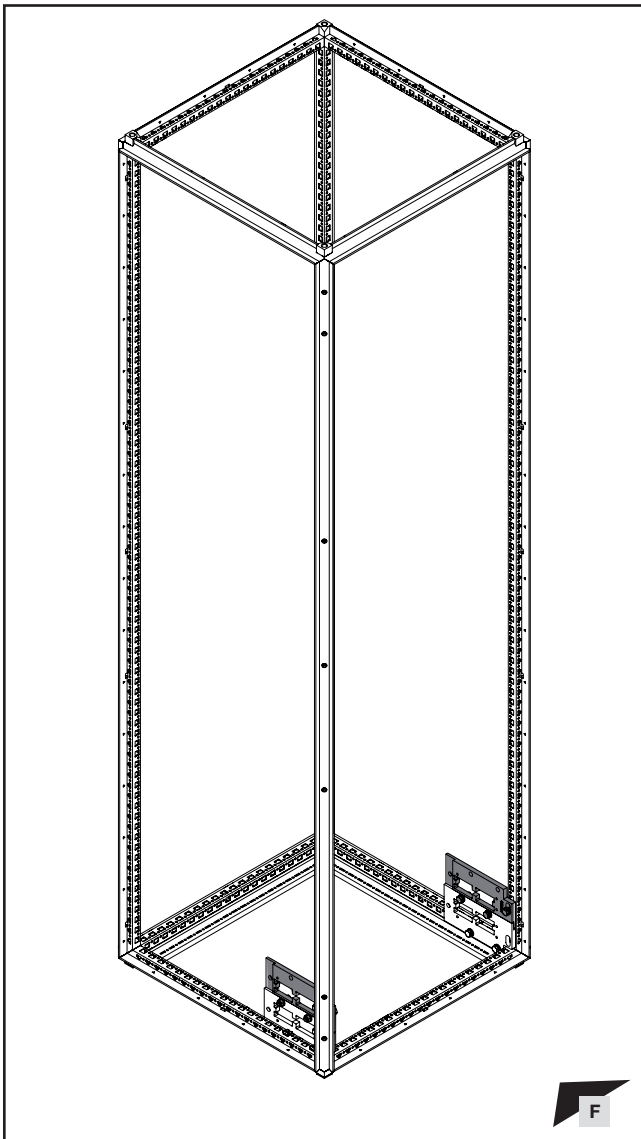


SW13

5. Montage N-Sammelschienensystem
5. Assembling the N busbar system
5. Montage des jeux de barres Neutre

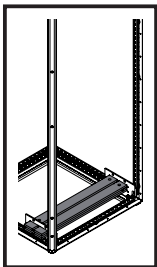


- 5.2 Montage Sammelschienenhalter N unten (2x 4x 50x10)
- 5.2 Fitting the N busbar supports, bottom (2x 4x 50x10)
- 5.2 Montage des supports de jeux de barres Neutre en bas (2x 4x 50x10)



Hinweis / Note / Remarque

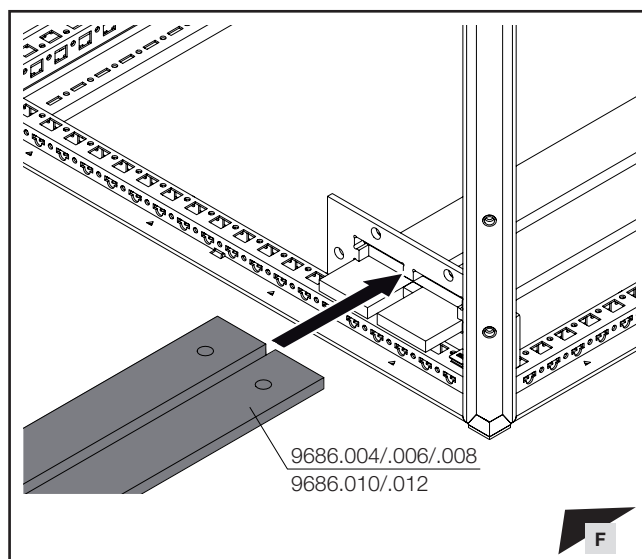
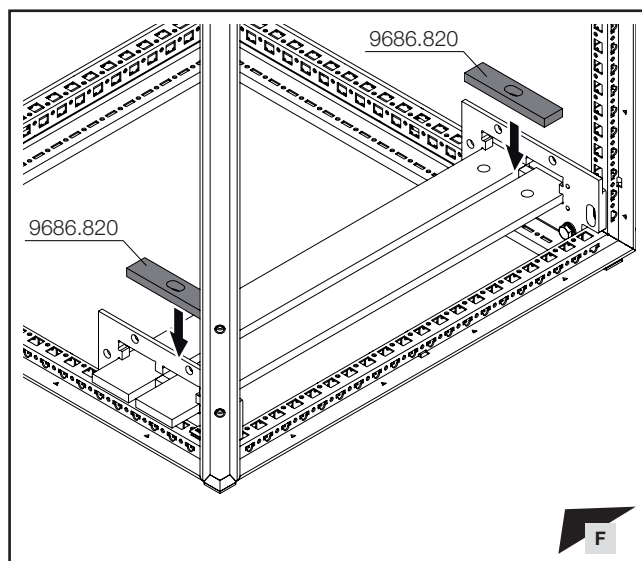
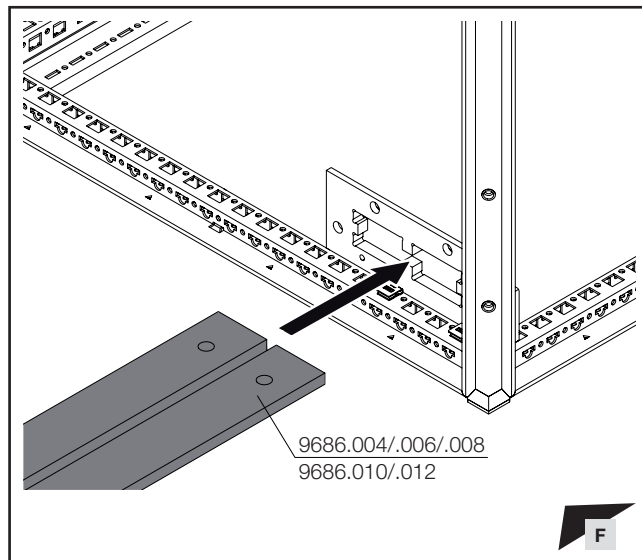
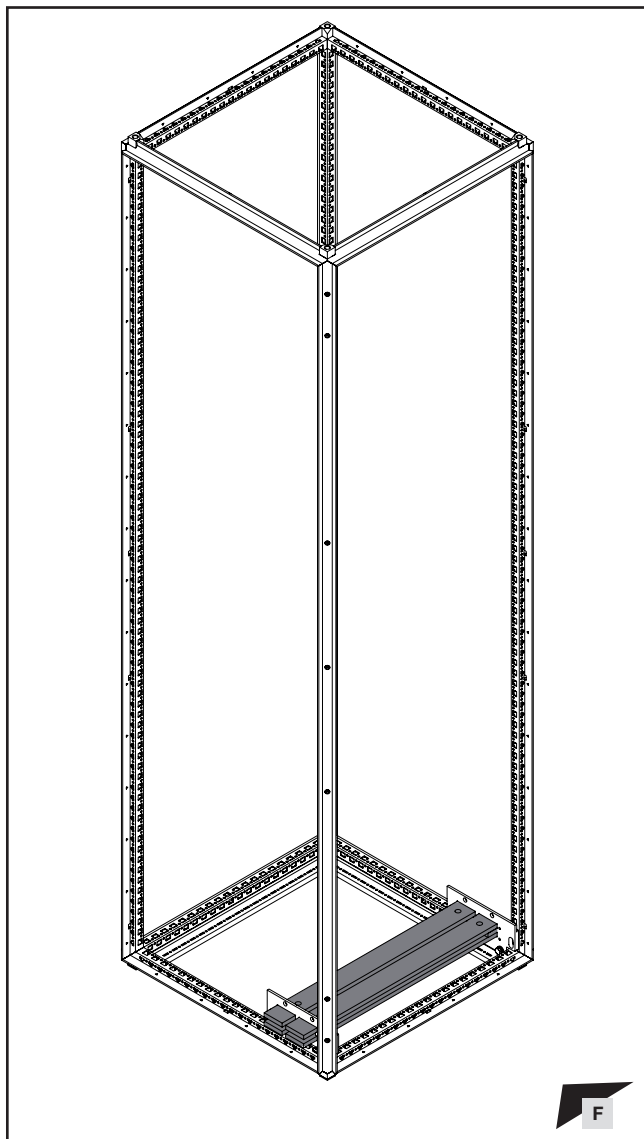
Befestigungsschrauben der Bodenbleche im Bereich der Sperrfläche T = 140 mm vor dem Einlegen der Cu-Sammelschienen bei Anreihung der Schränke entfernen.
Remove the mounting screws from gland plates in the vicinity of the restricted area T = 140 mm before inserting the Cu busbars when baying enclosures.
Retirer les vis de fixation des plaques passe-câbles au niveau de la zone critique P = 140 mm avant d'installer le jeu de barre en cuivre lors de la juxtaposition des armoires.

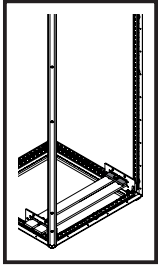


5. Montage N-Sammelschienensystem
5. Assembling the N busbar system
5. Montage des jeux de barres Neutre



- 5.3 Einlegen der E-Cu Sammelschienen N unten (4x 50x10)
- 5.3 Inserting the E-Cu N busbars, bottom (4x 50x10)
- 5.3 Insertion des jeux de barres E-Cu Neutre en bas (4x 50x10)





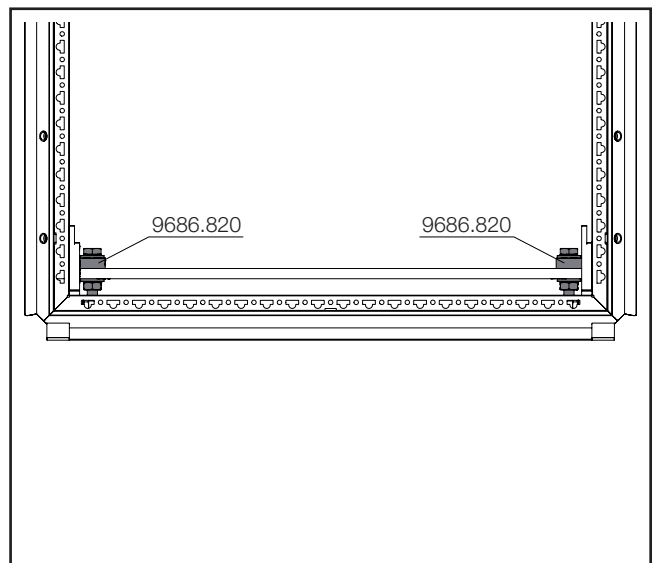
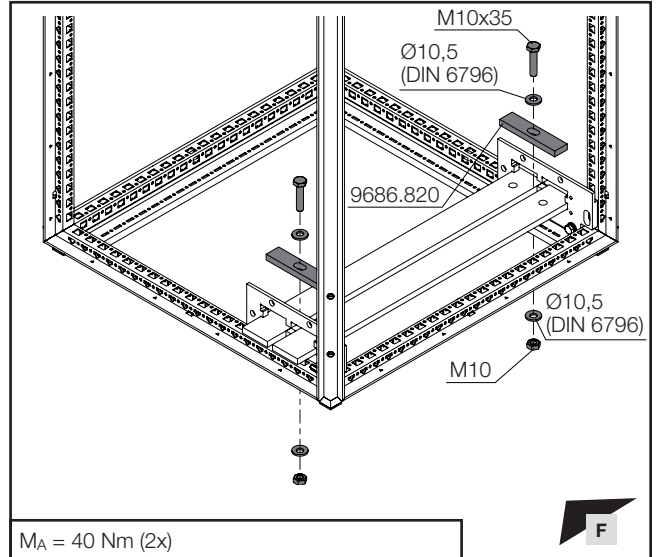
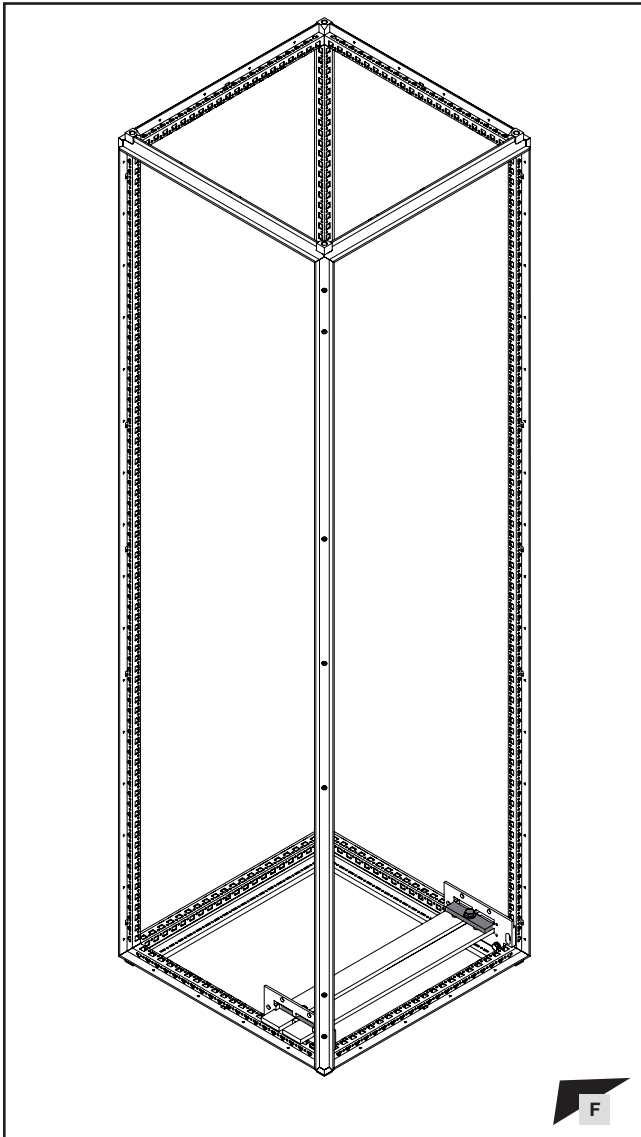
SW16/
SW17 

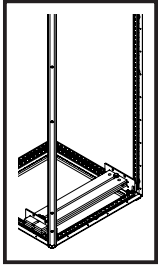
DE EN FR

5. Montage N-Sammelschienensystem 5. Assembling the N busbar system 5. Montage des jeux de barres Neutre



- 5.4 Transportsicherung der Sammelschienen N (2x 50x10) und/oder Endausbau Einzelfeld
- 5.4 Shipping brace for N busbars (2x 50x10) and/or ultimate configuration of single section
- 5.4 Blocage des jeux de barres Neutre (2x 50x10) et/ou montage final sur cellule isolée pour le transport





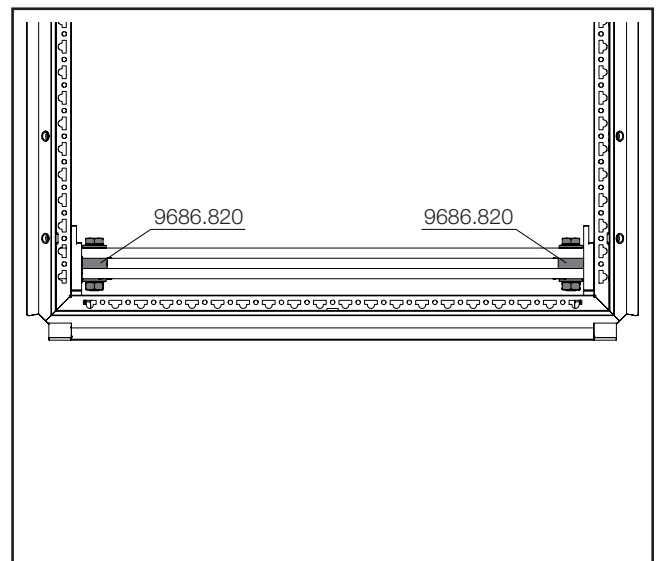
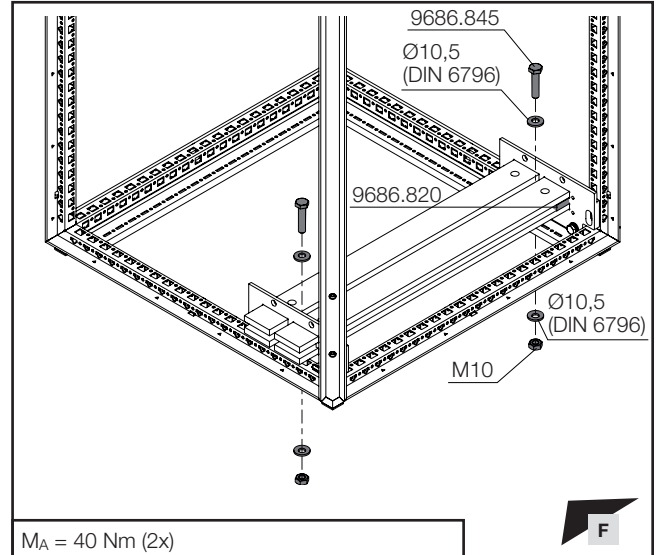
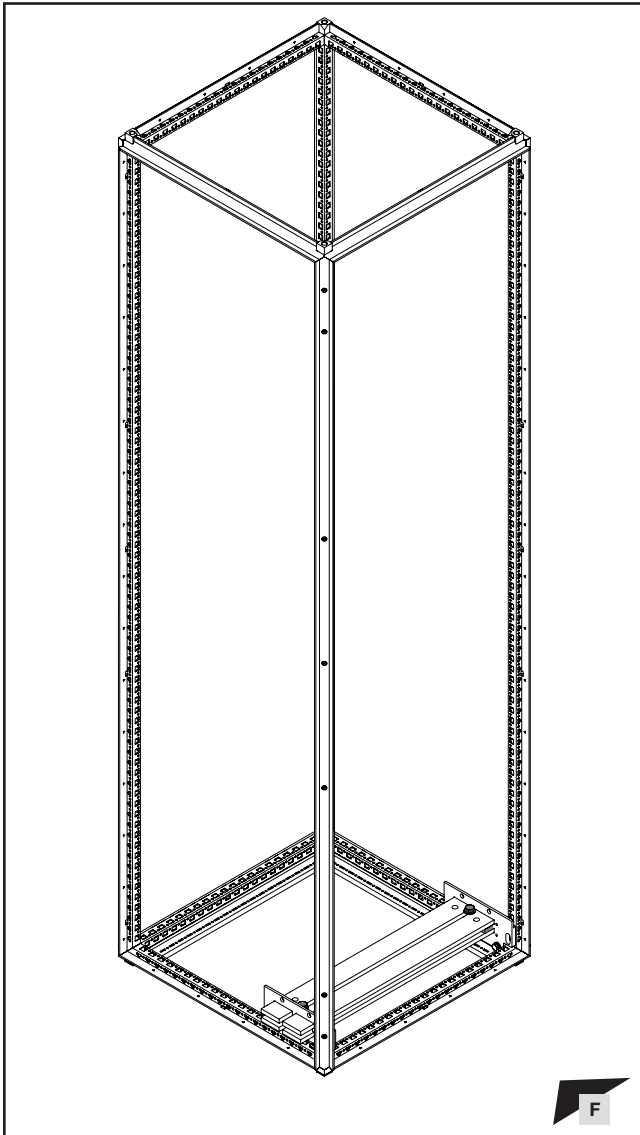
SW16/
SW17 

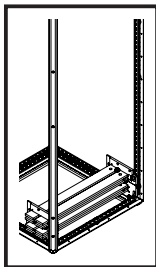
DE EN FR

5. Montage N-Sammelschienensystem 5. Assembling the N busbar system 5. Montage des jeux de barres Neutre



- 5.5 Transportsicherung der Sammelschienen N (4x 50x10) und/oder Endausbau Einzelfeld
- 5.5 Shipping brace for N busbars (4x 50x10) and/or ultimate configuration of single section
- 5.5 Blocage des jeux de barres Neutre (4x 50x10) et/ou montage final sur cellule isolée pour le transport



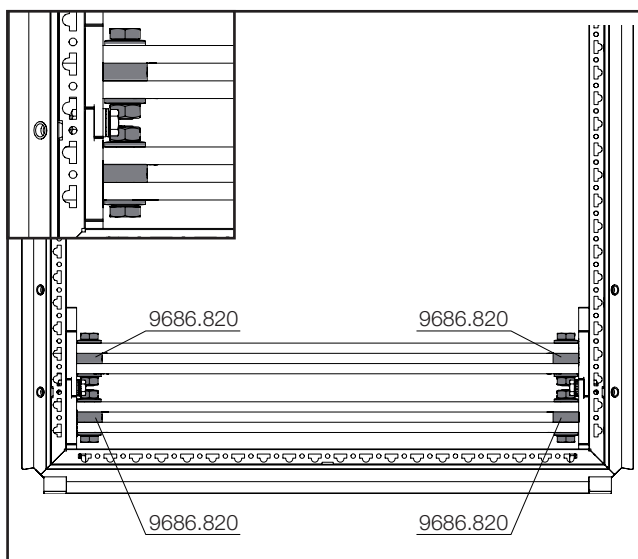
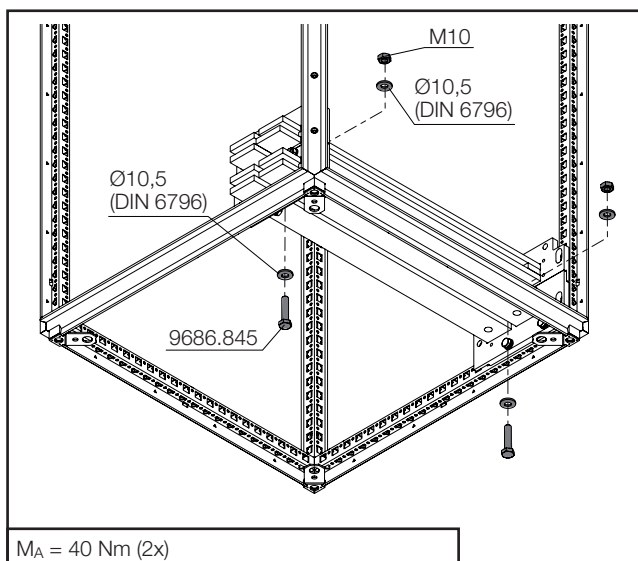
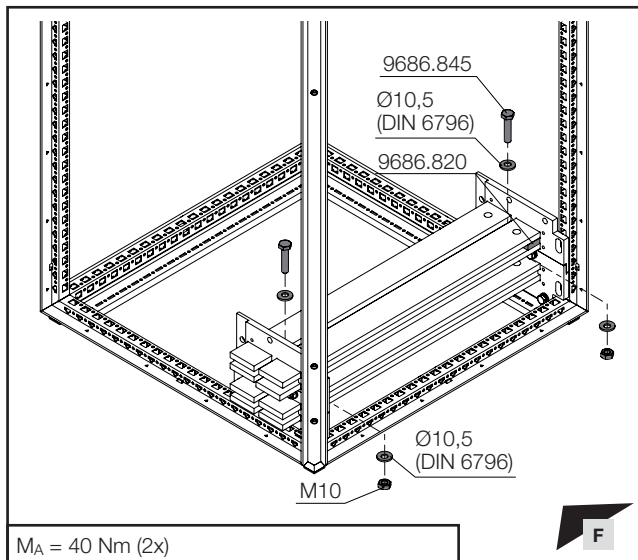
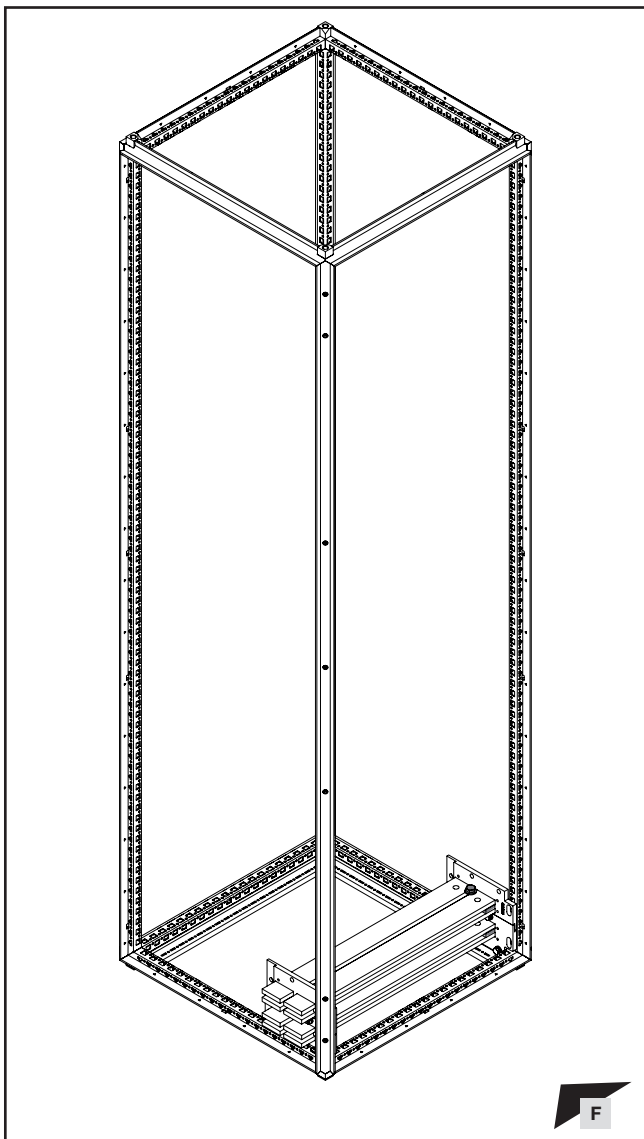


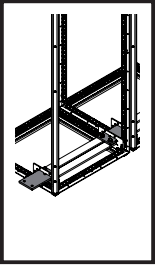
SW16/
SW17

5. Montage N-Sammelschienensystem
5. Assembling the N busbar system
5. Montage des jeux de barres Neutre



- 5.6 Transportsicherung der Sammelschienen N (2x 4x 50x10) und/oder Endausbau Einzelfeld
- 5.6 Shipping brace for N busbars (2x 4x 50x10) and/or ultimate configuration of single section
- 5.6 Blocage des jeux de barres Neutre (2x 4x 50x10) et/ou montage final sur cellule isolée pour le transport

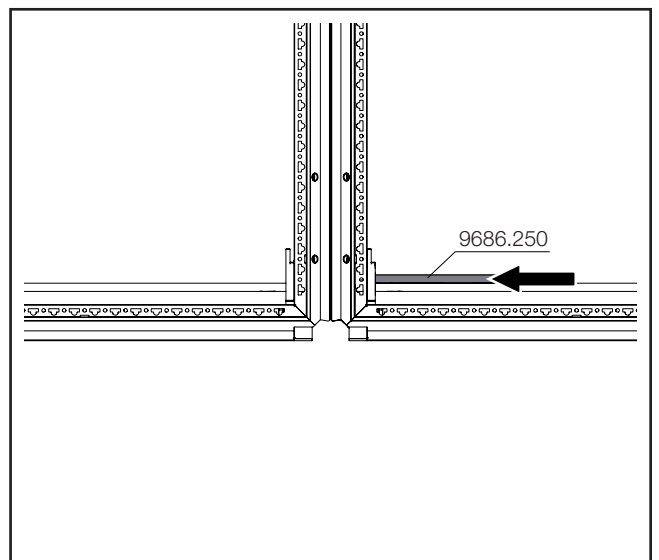
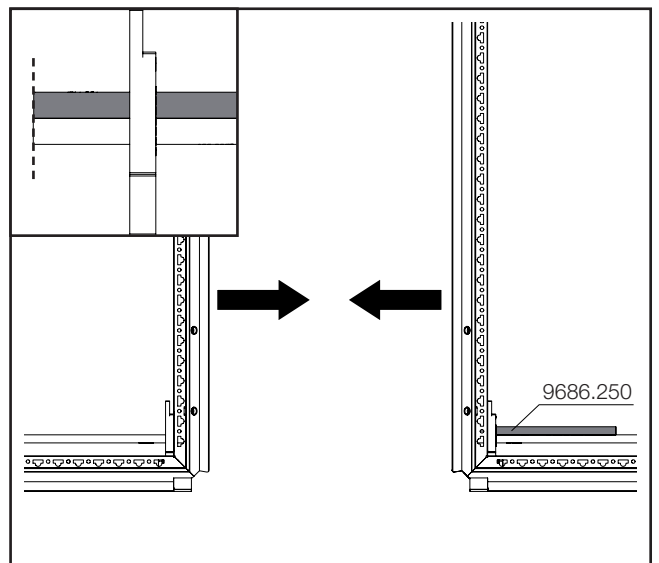
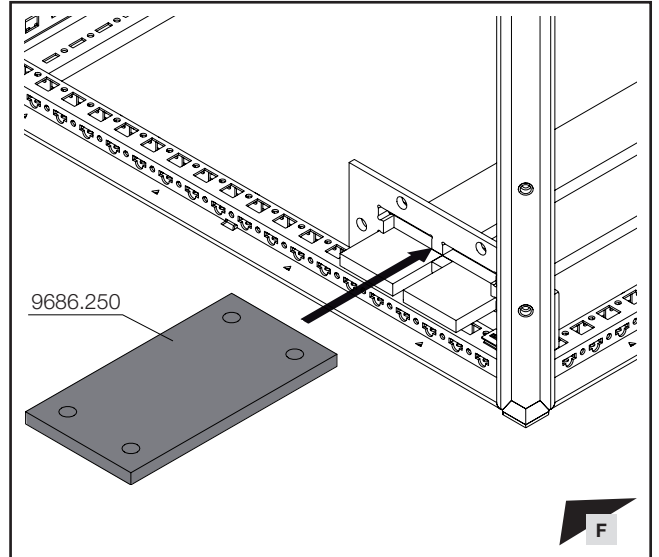
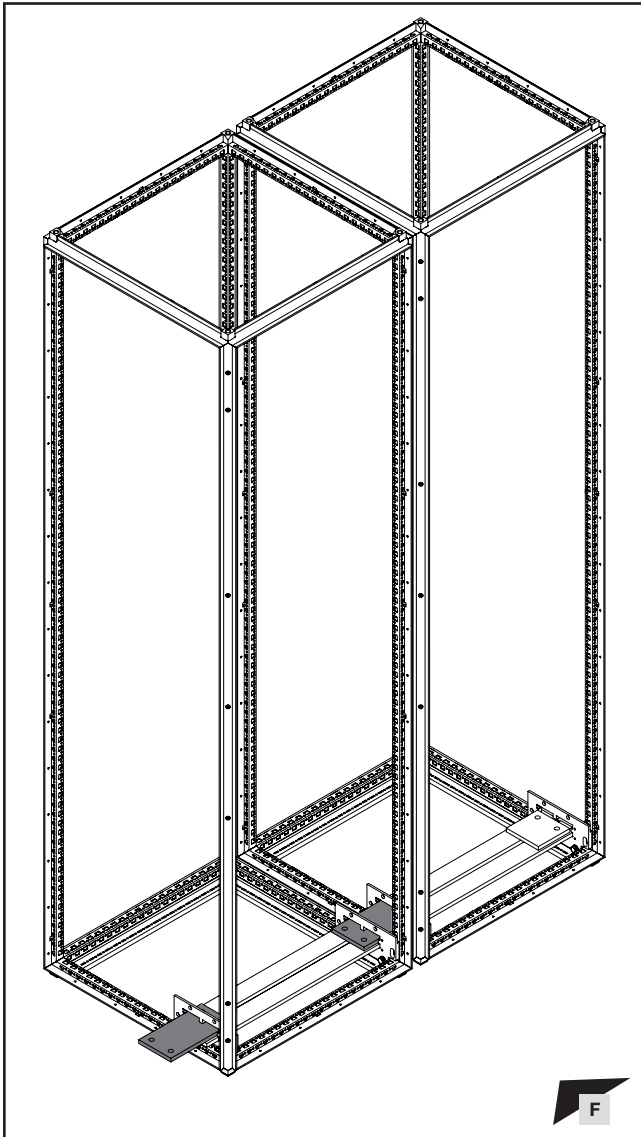


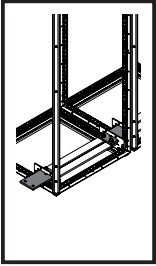


5. Montage N-Sammelschienensystem
5. Assembling the N busbar system
5. Montage des jeux de barres Neutre



- 5.7 Anreihung der E-Cu Sammelschienen N unten (2x 50x10)
- 5.7 Baying the E-Cu N busbars, bottom (2x 50x10)
- 5.7 Juxtaposition des jeux de barres E-Cu Neutre en bas (2x 50x10)





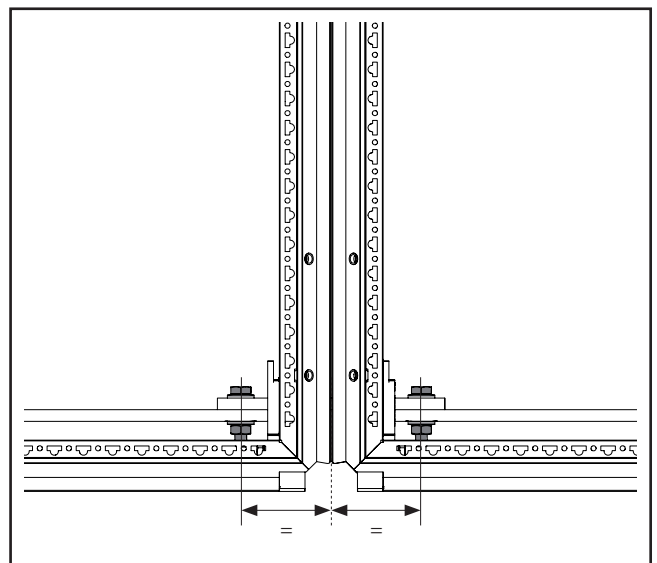
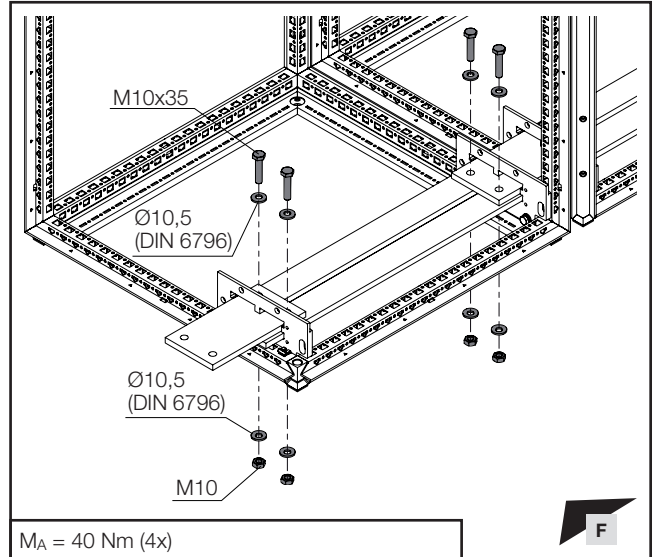
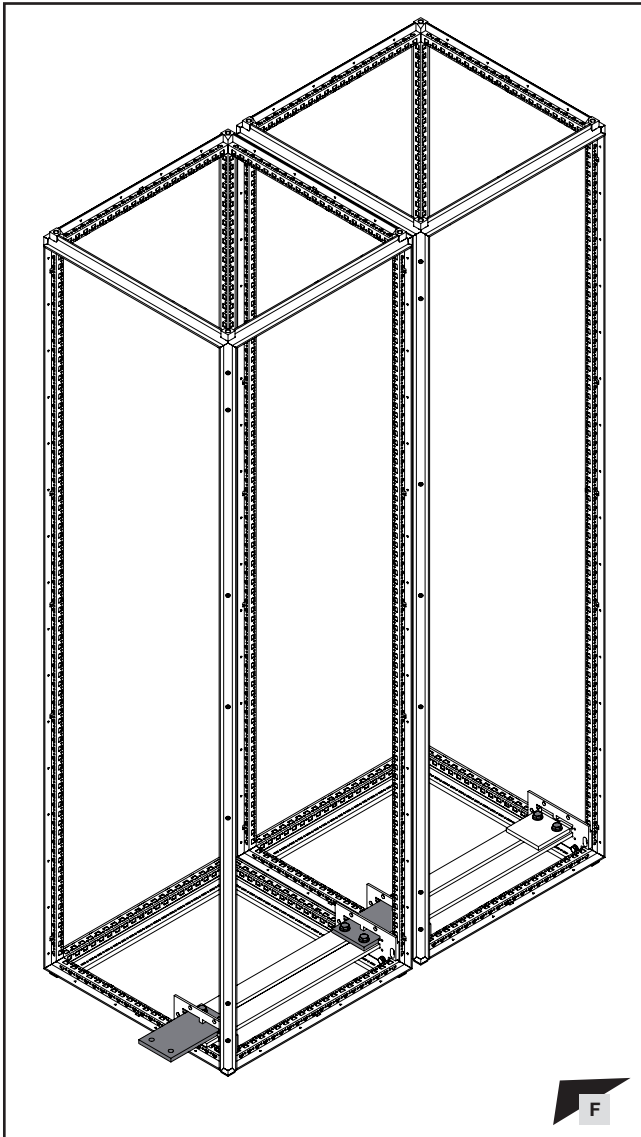
SW16/
SW17

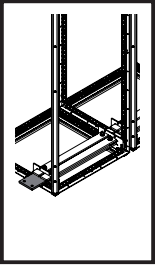
DE EN FR

5. Montage N-Sammelschienensystem 5. Assembling the N busbar system 5. Montage des jeux de barres Neutre



- 5.7 Anreihung der E-Cu Sammelschienen N unten (2x 50x10)
- 5.7 Baying the E-Cu N busbars, bottom (2x 50x10)
- 5.7 Juxtaposition des jeux de barres E-Cu Neutre en bas (2x 50x10)

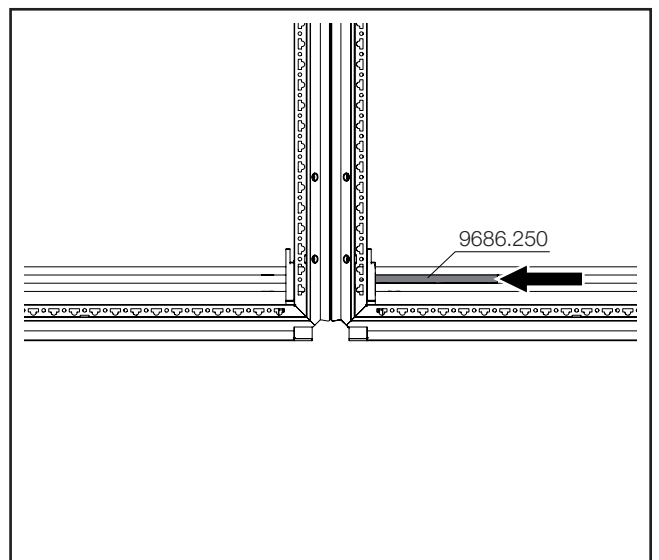
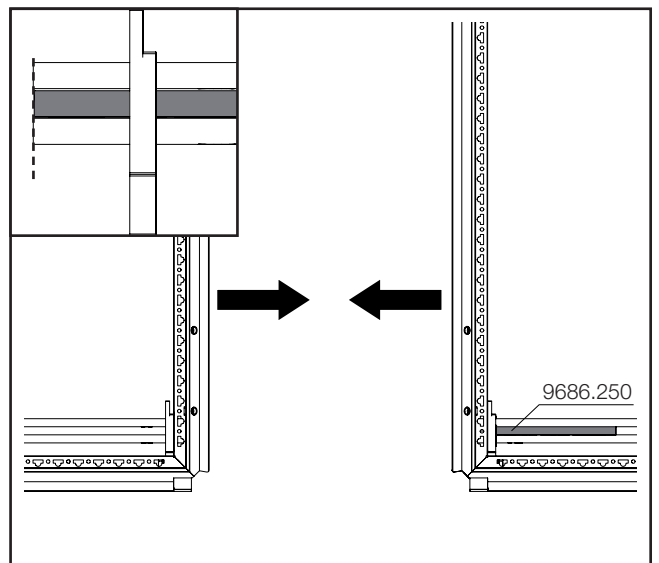
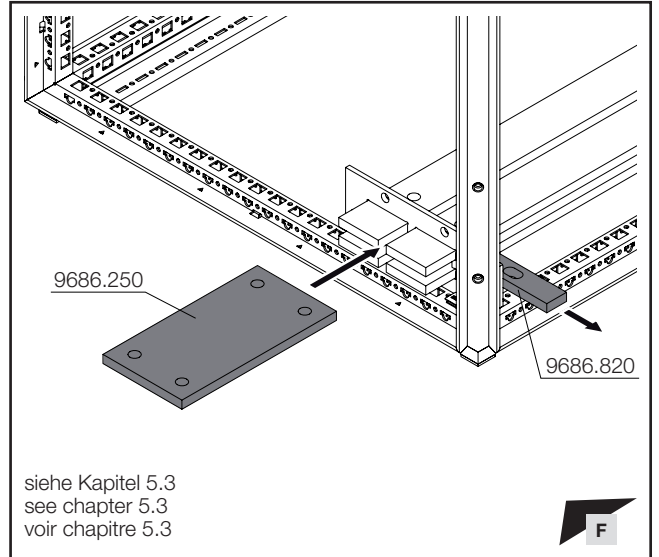
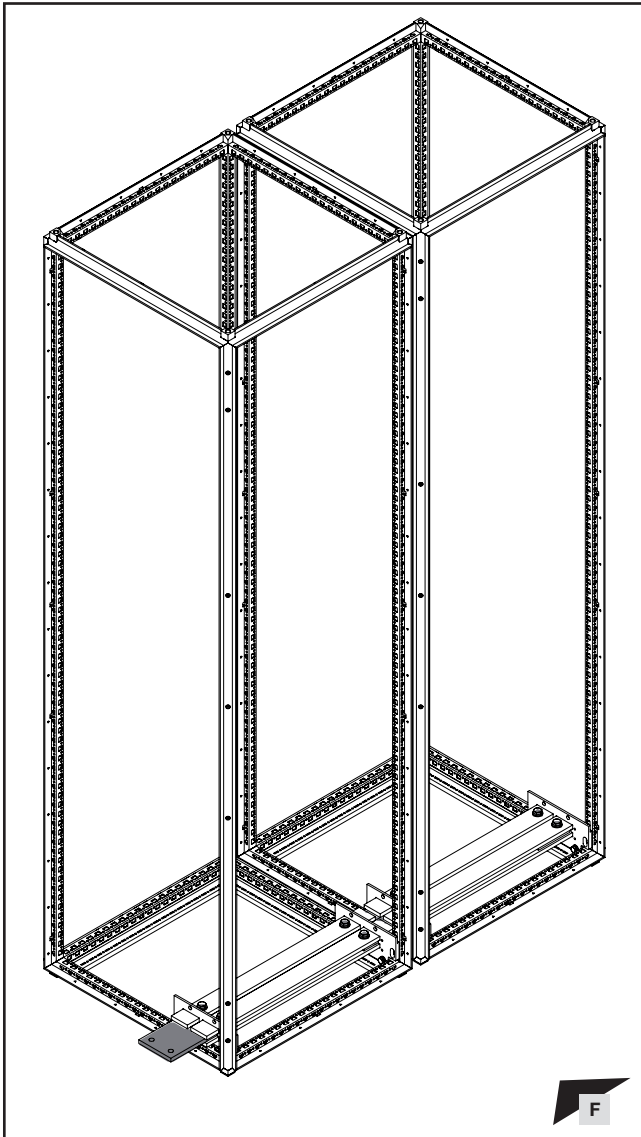




5. Montage N-Sammelschienensystem
5. Assembling the N busbar system
5. Montage des jeux de barres Neutre



- 5.8 Anreihung der E-Cu Sammelschienen N unten (4x 50x10)
- 5.8 Baying the E-Cu N busbars, bottom (4x 50x10)
- 5.8 Juxtaposition des jeux de barres E-Cu Neutre en bas (4x 50x10)

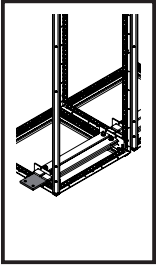


Hinweis / Note / Remarque

Gegebenenfalls Schraubverbindungen oder festgeschraubte Komponenten in unmittelbarer Nähe zum Verschieben der Längsverbinder lockern und nach der Montage wieder mit vorgegebenen Drehmomente festziehen!

If necessary, loosen screw connections or screw-fastened components in the immediate vicinity to move the longitudinal connectors, then re-tighten with the specified torques when fully assembled!

Pour déplacer les éléments de jonction longitudinaux, desserrer éventuellement les liaisons vissées ou les composants vissés à proximité, puis les resserrer à nouveau avec les couples de serrage prescrits après le montage !



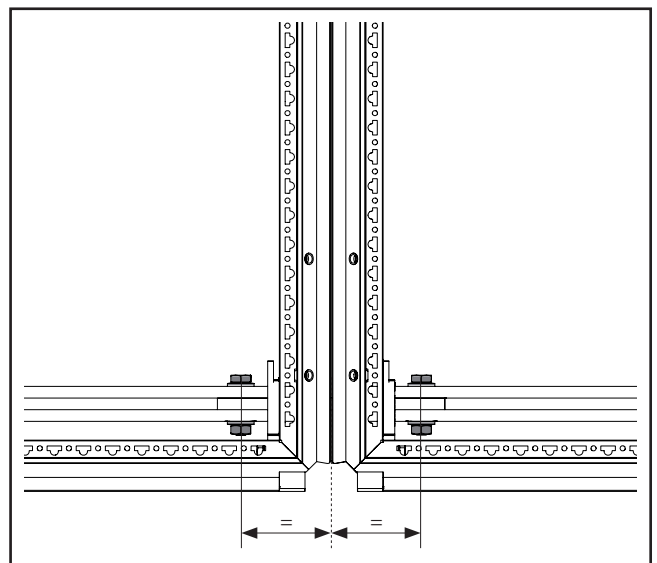
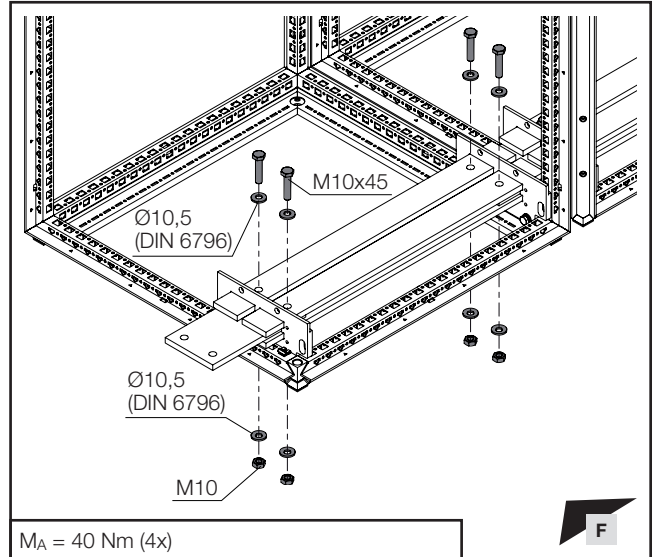
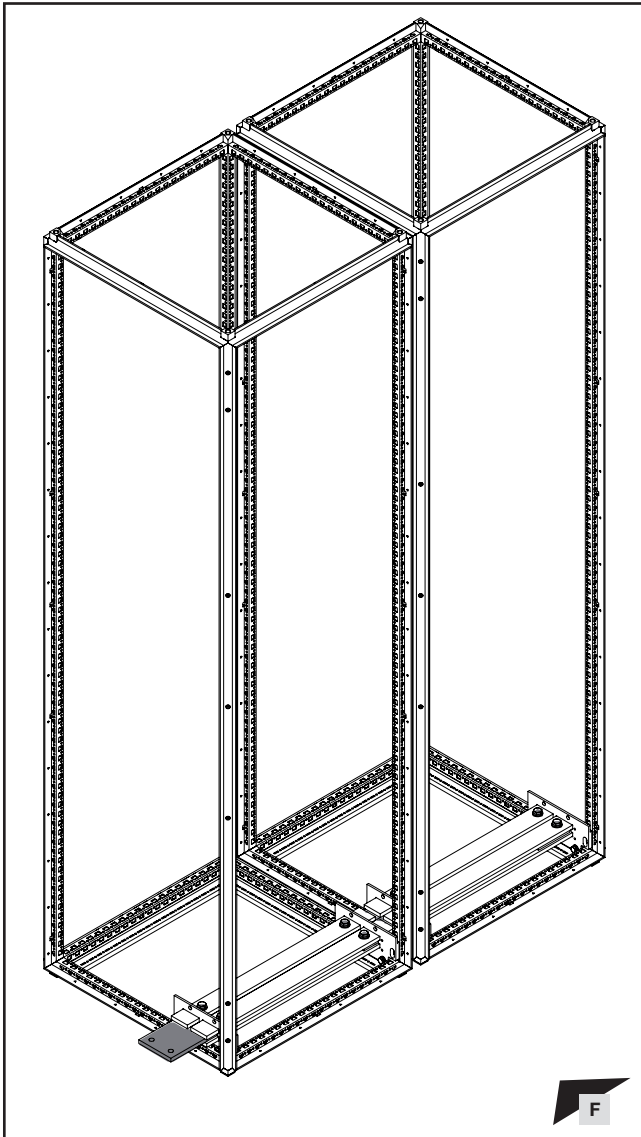
SW16/
SW17 

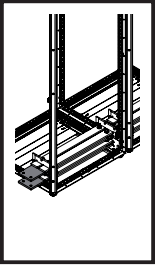
DE EN FR

5. Montage N-Sammelschienensystem 5. Assembling the N busbar system 5. Montage des jeux de barres Neutre



- 5.8 Anreihung der E-Cu Sammelschienen N unten (4x 50x10)
- 5.8 Baying the E-Cu N busbars, bottom (4x 50x10)
- 5.8 Juxtaposition des jeux de barres E-Cu Neutre en bas (4x 50x10)

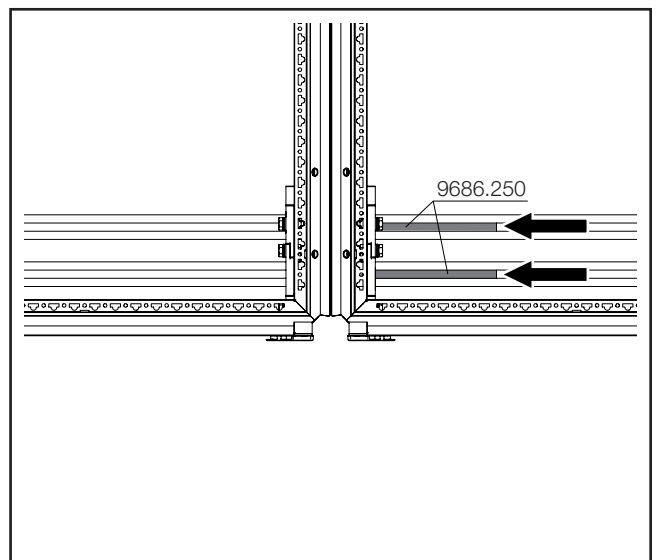
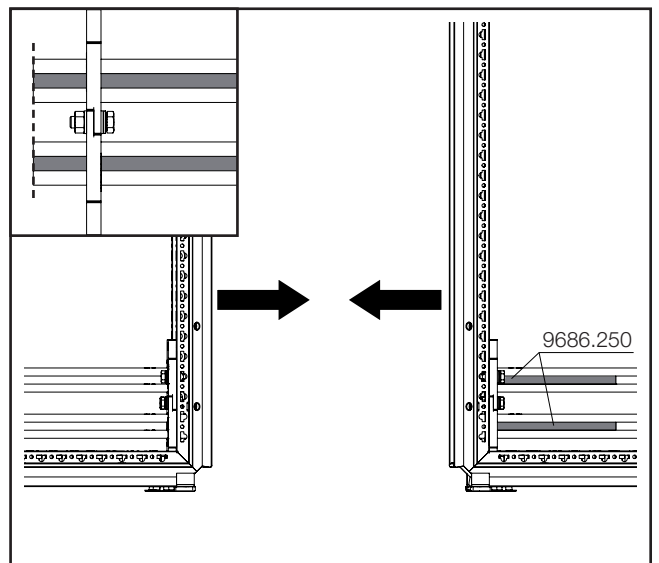
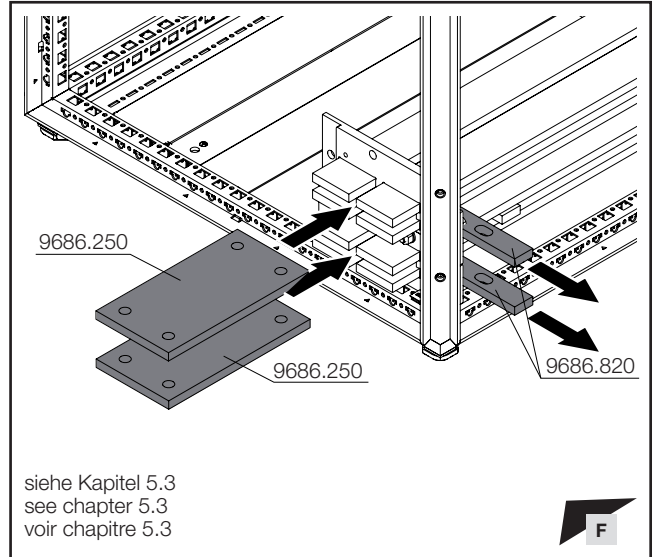
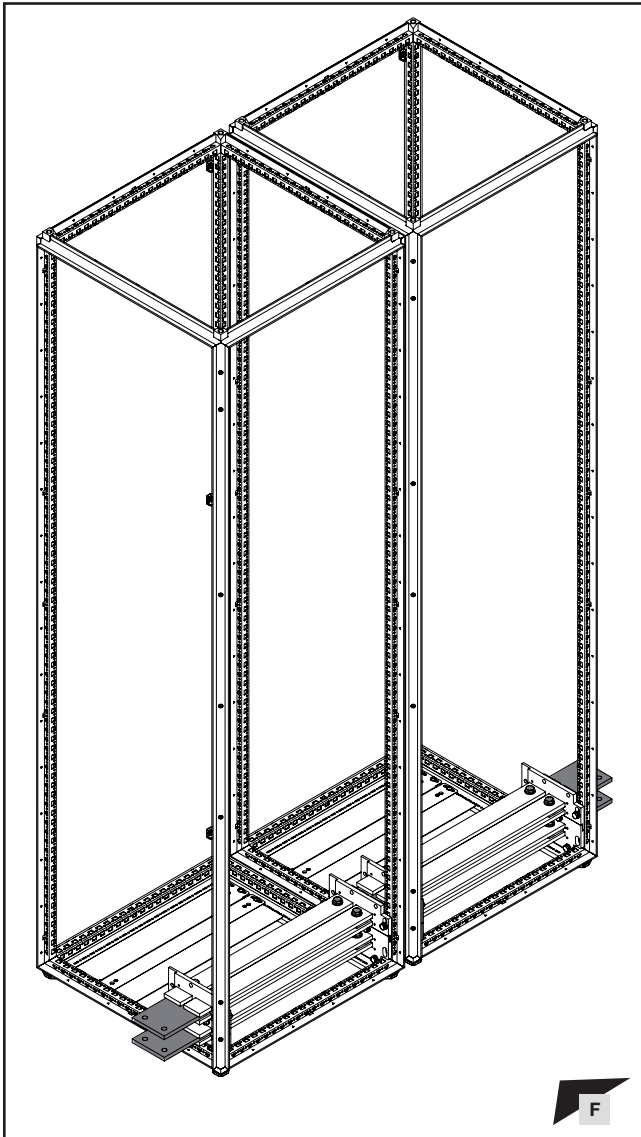




5. Montage N-Sammelschienensystem
5. Assembling the N busbar system
5. Montage des jeux de barres Neutre

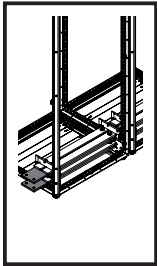


- 5.9 Anreihung der E-Cu Sammelschienen N unten (2x 4x 50x10)
- 5.9 Baying the E-Cu N busbars, bottom (2x 4x 50x10)
- 5.9 Juxtaposition des jeux de barres E-Cu Neutre en bas (2x 4x 50x10)



Hinweis / Note / Remarque

Gegebenenfalls Schraubverbindungen oder festgeschraubte Komponenten in unmittelbarer Nähe zum Verschieben der Längsverbinder lockern und nach der Montage wieder mit vorgegebenen Drehmomente festziehen!
If necessary, loosen screw connections or screw-fastened components in the immediate vicinity to move the longitudinal connectors, then re-tighten with the specified torques when fully assembled!
Pour déplacer les éléments de jonction longitudinaux, desserrer éventuellement les liaisons vissées ou les composants vissés à proximité, puis les resserrer à nouveau avec les couples de serrage prescrits après le montage !

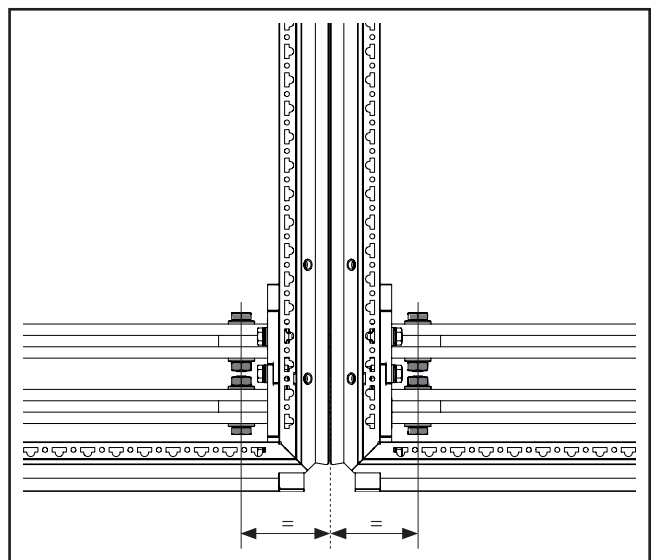
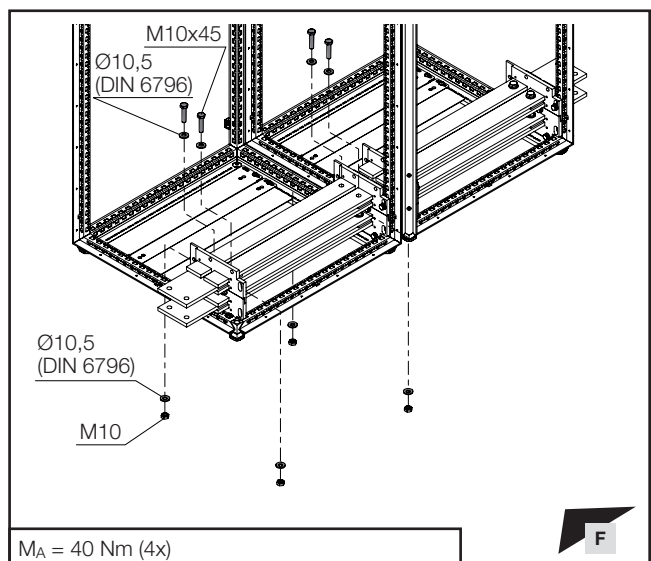
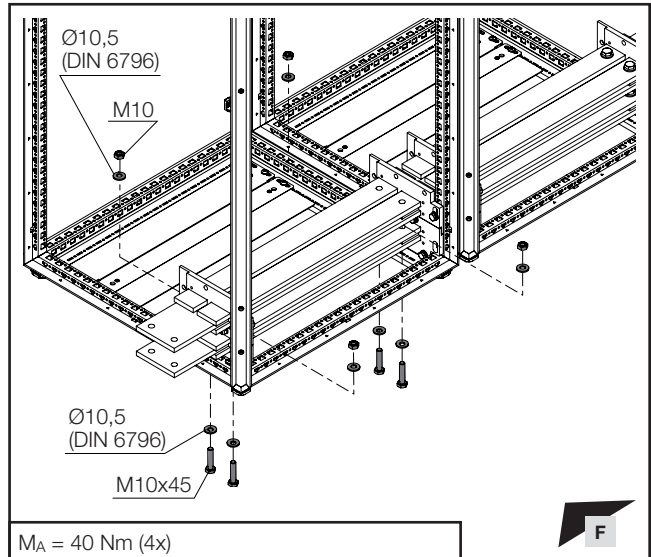
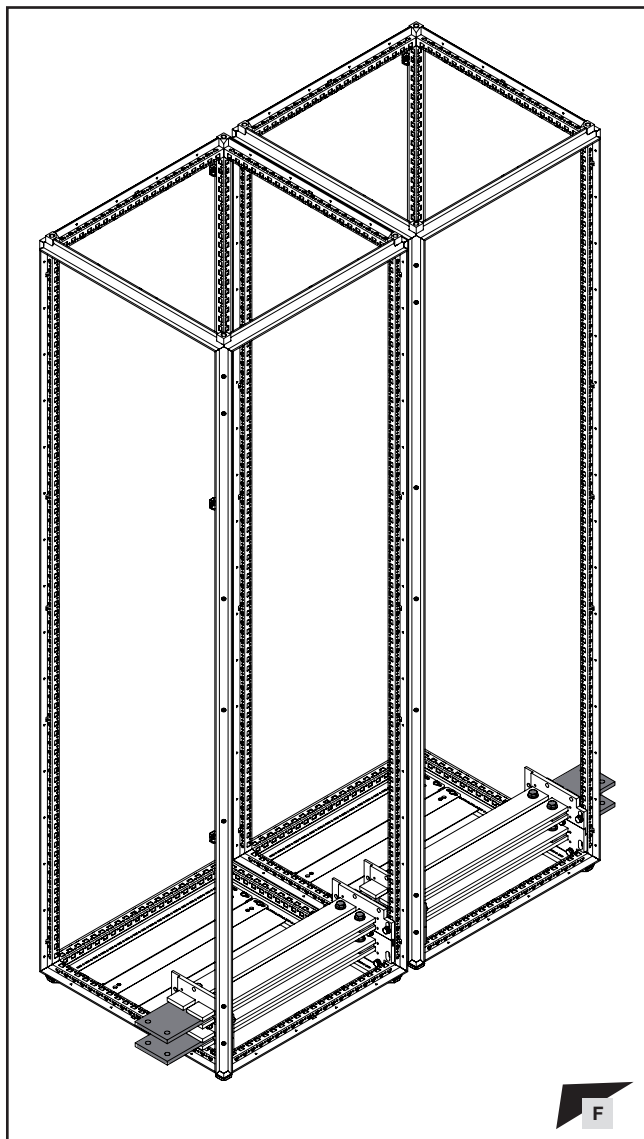


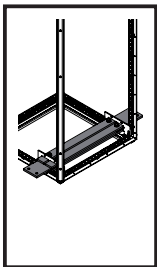
SW16/
SW17

5. Montage N-Sammelschienensystem
5. Assembling the N busbar system
5. Montage des jeux de barres Neutre



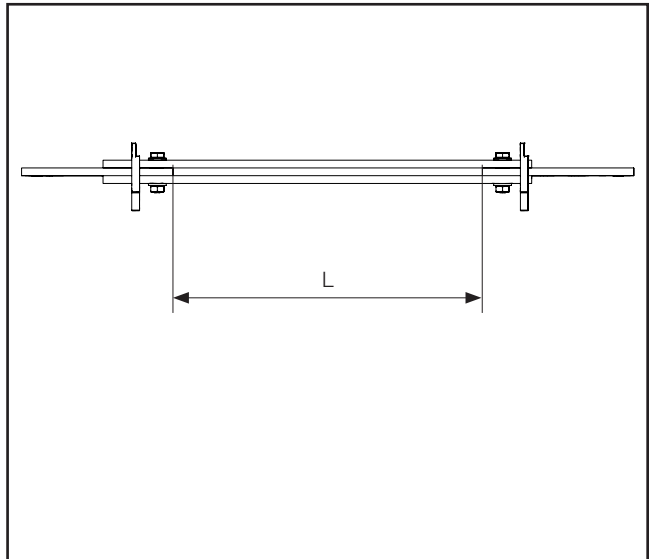
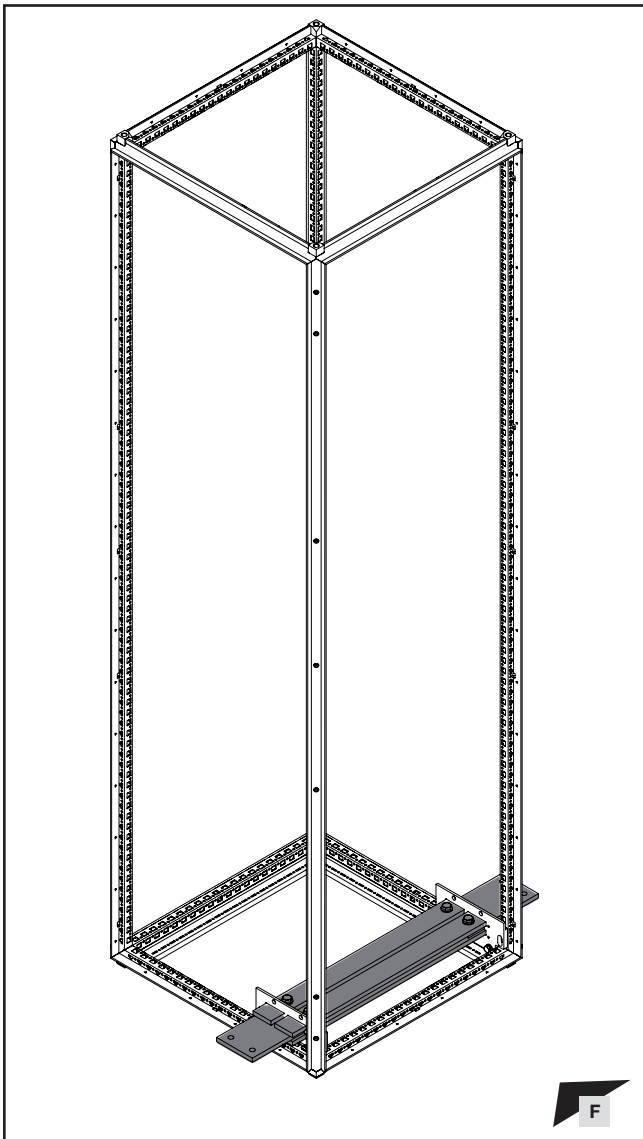
- 5.9 Anreihung der E-Cu Sammelschienen N unten (2x 4x 50x10)
- 5.9 Baying the E-Cu N busbars, bottom (2x 4x 50x10)
- 5.9 Juxtaposition des jeux de barres E-Cu Neutre en bas (2x 4x 50x10)

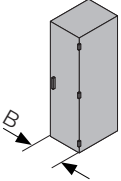
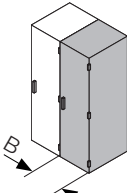
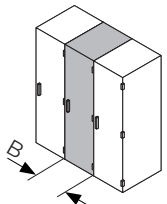


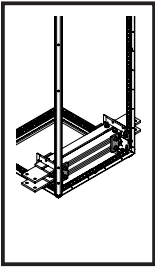


5. Montage N-Sammelschienensystem
5. Assembling the N busbar system
5. Montage des jeux de barres Neutre

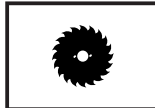
- 5.10 Verfügbarer Klemm- und Anschlussraum auf der N-Sammelschiene (bis 4x 50x10)
- 5.10 Available terminal and connection space on the N busbar (up to 4x 50x10)
- 5.10 Zone de serrage et de raccordement disponible sur le jeu de barres Neutre (jusqu'à 4x 50x10)



<p>Einzelschrank Stand-alone enclosure Armoire isolée</p>	<p>Endschrank End-of-row enclosure Armoire d'extrémité de rangée</p>	<p>Durchgangsschrank Middle-of-row enclosure Armoire juxtaposée par ses deux côtés</p>
		
<p>L = B - 159 mm</p>	<p>L = B - 177 mm</p>	<p>L = B - 195 mm</p>



SW16/
SW17



mm

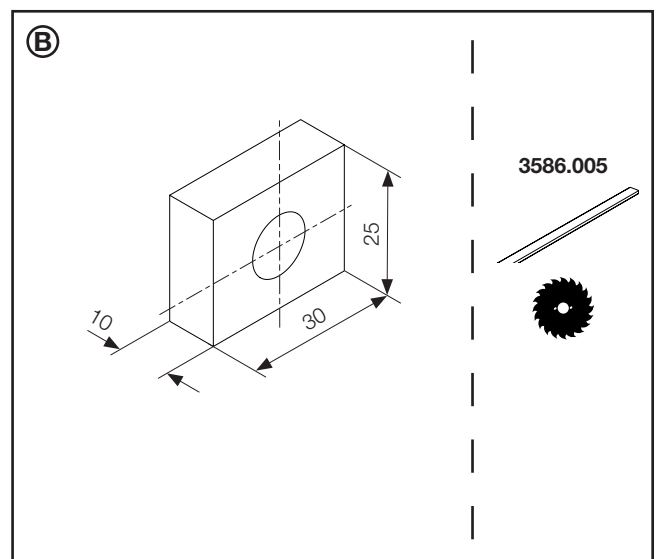
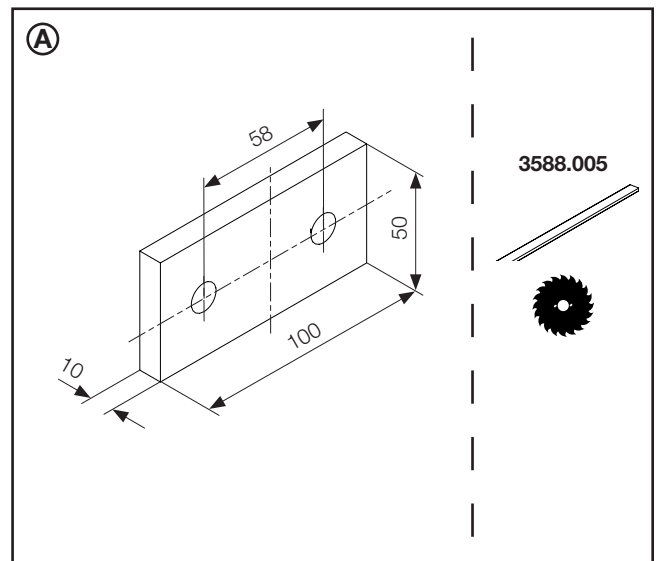
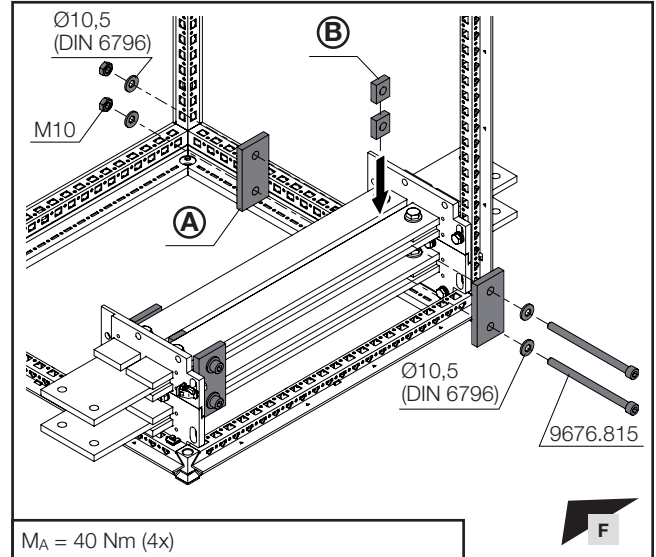
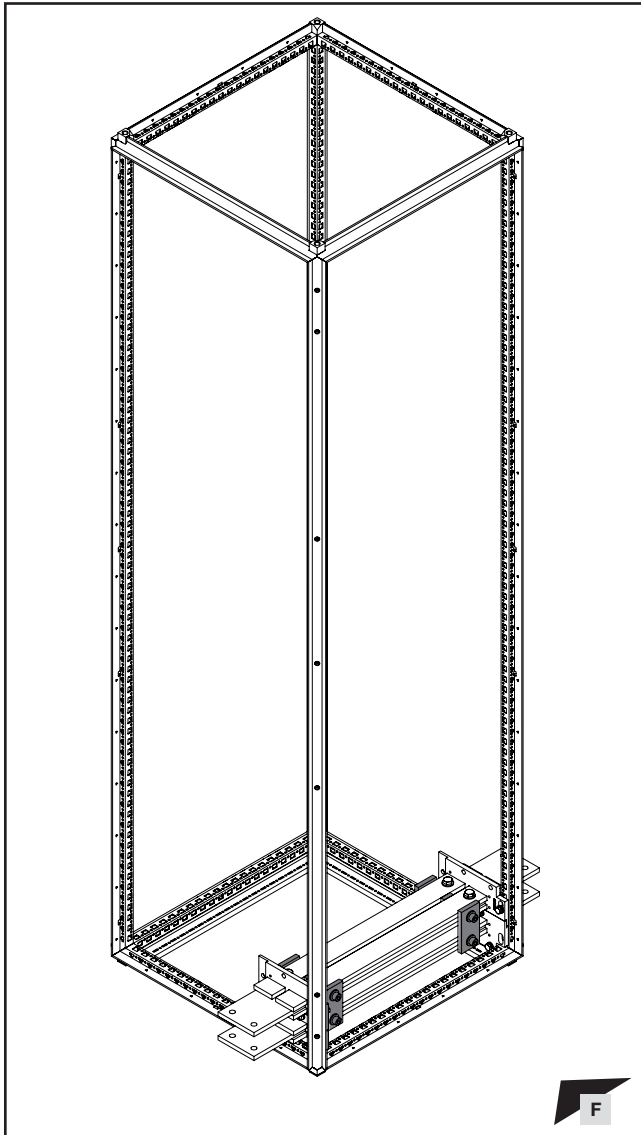
11,5 mm

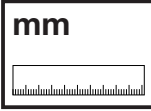
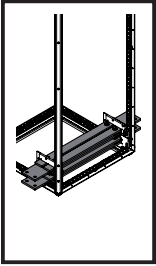
DE EN FR

5. Montage N-Sammelschienensystem
5. Assembling the N busbar system
5. Montage des jeux de barres Neutre



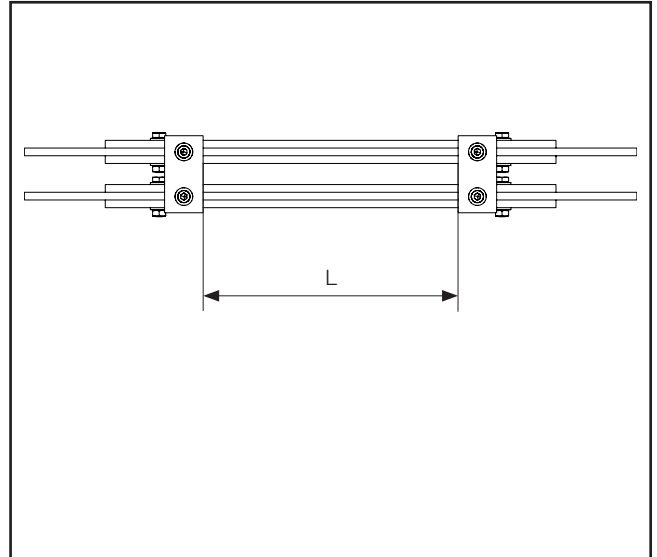
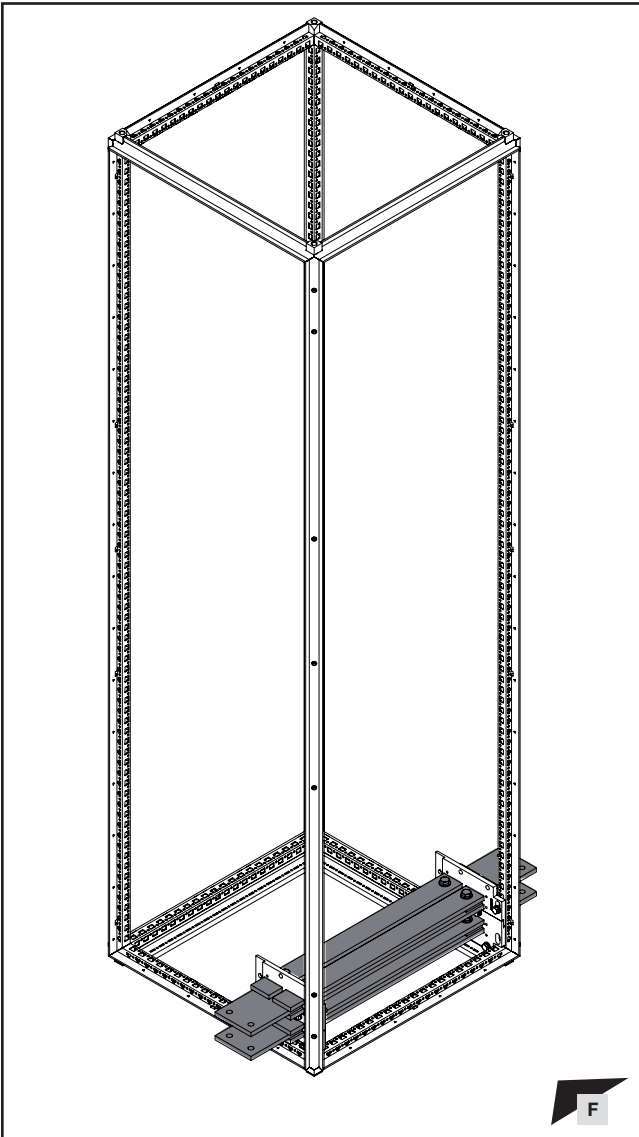
- 5.11 Brückung E-Cu Sammelschienen N oben und unten (2x 4x 50x10)
- 5.11 Bridging the E-Cu N busbars, top and bottom (2x 4x 50x10)
- 5.11 Pontage des jeux de barres E-Cu Neutre en haut et en bas (2x 4x 50x10)

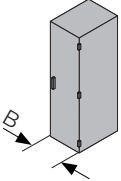
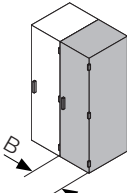
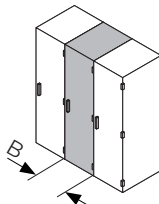


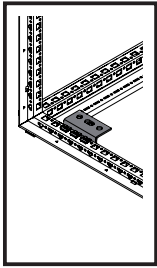


5. Montage N-Sammelschienensystem
5. Assembling the N busbar system
5. Montage des jeux de barres Neutre

- 5.12 Verfügbarer Klemm- und Anschlussraum auf der N-Sammelschiene (2x 4x 50x10)
- 5.12 Available terminal and connection space on the N busbar (2x 4x 50x10)
- 5.12 Zone de serrage et de raccordement disponible sur le jeu de barres Neutre (2x 4x 50x10)



Einzelschrank Stand-alone enclosure Armoire isolée	Endschrank End-of-row enclosure Armoire d'extrémité de rangée	Durchgangsschrank Middle-of-row enclosure Armoire juxtaposée par ses deux côtés
		
<p>$L = B - 209 \text{ mm}$</p>	<p>$L = B - 239 \text{ mm}$</p>	<p>$L = B - 269 \text{ mm}$</p>



TX30



mm

DE EN FR

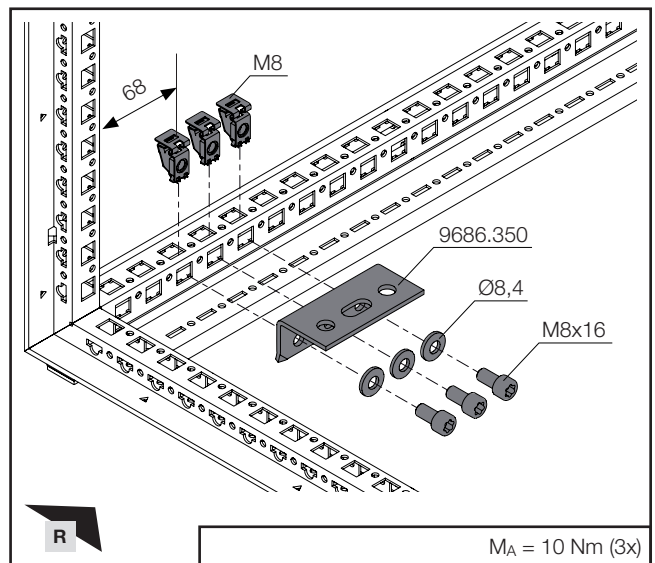
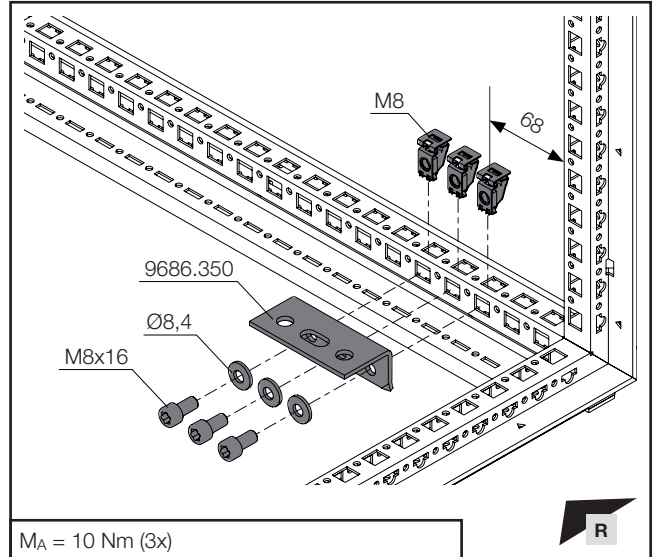
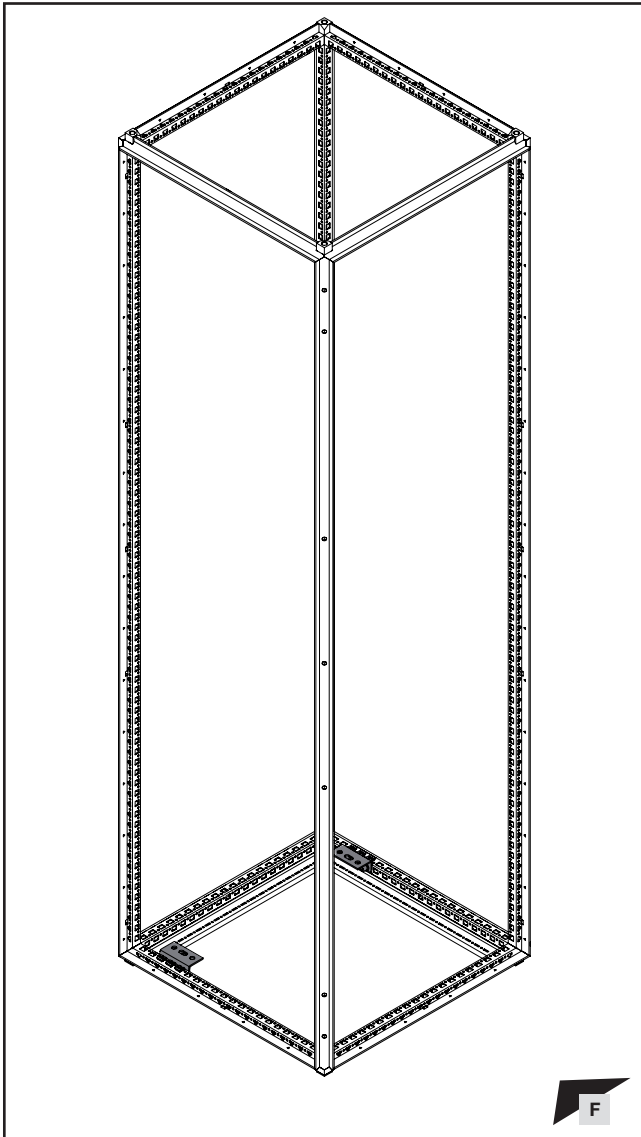
6. Montage PE/PEN-Sammelschienensystem

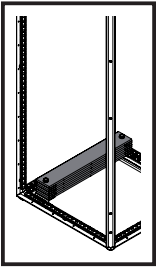
6. Assembling the PE/PEN busbar system

6. Montage des jeux de barres Terre/Terre-Neutre



- 6.1 Montage PE/PEN Befestigungswinkel
- 6.1 Fitting the PE/PEN mounting brackets
- 6.1 Montage des équerres de fixation Terre/Terre-Neutre

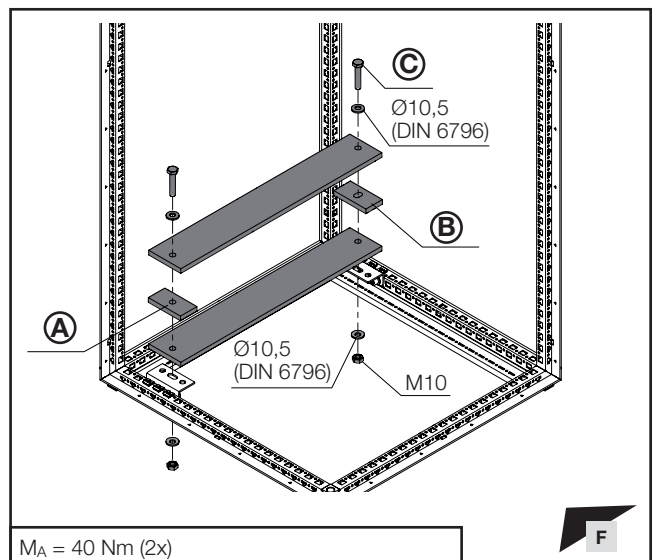
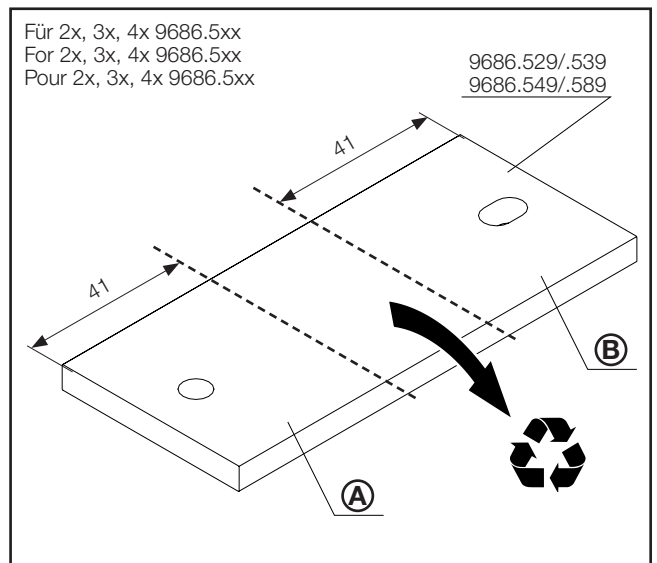
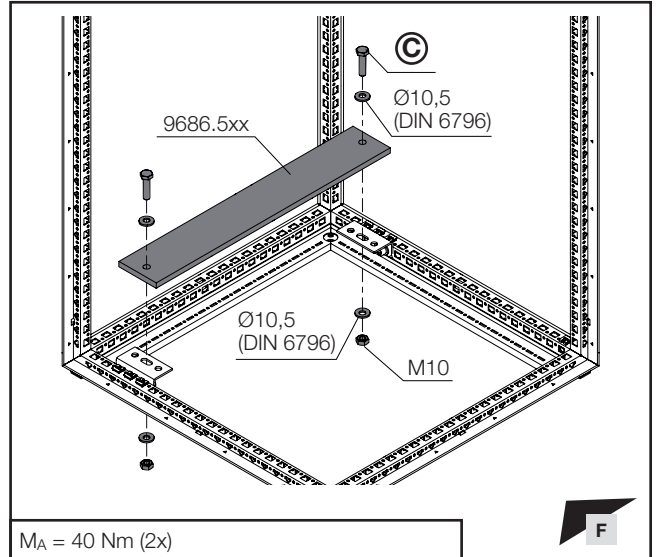
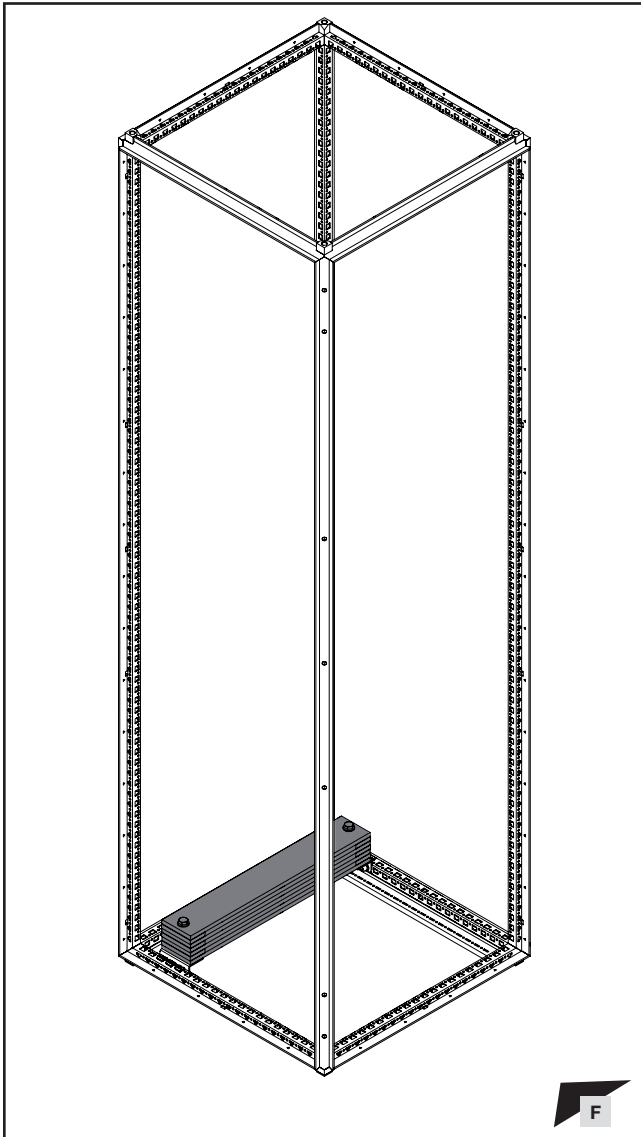


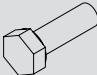


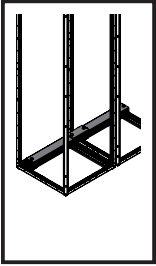
6. Montage PE/PEN-Sammelschienensystem
6. Assembling the PE/PEN busbar system
6. Montage des jeux de barres Terre/Terre-Neutre



- 6.2 Montage PE/PEN-Sammelschiene (bis zu 4x 1x80 mm)
- 6.2 Fitting the PE/PEN busbar (up to 4x 1x80 mm)
- 6.2 Montage du jeu de barres Terre/Terre-Neutre (jusqu'à 4x 1x80 mm)



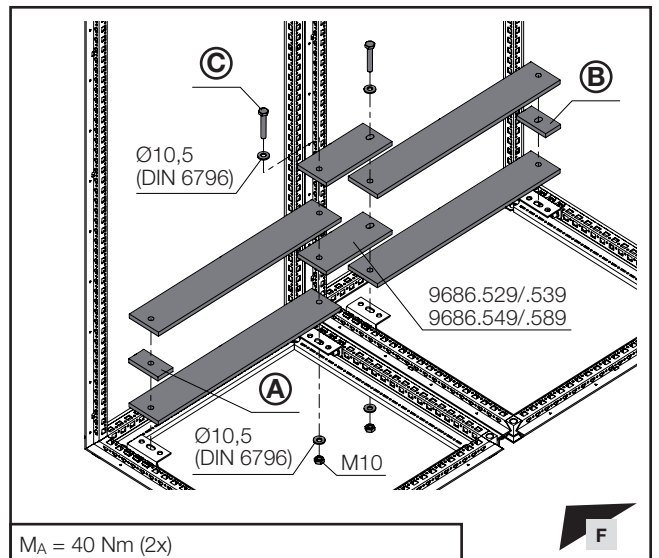
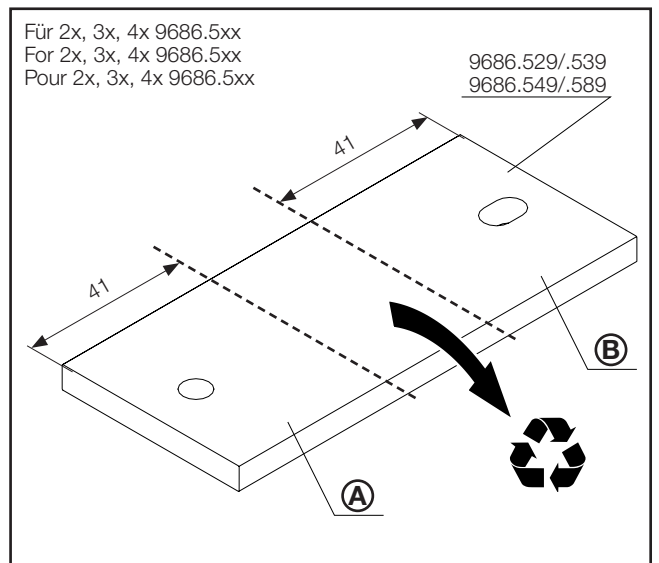
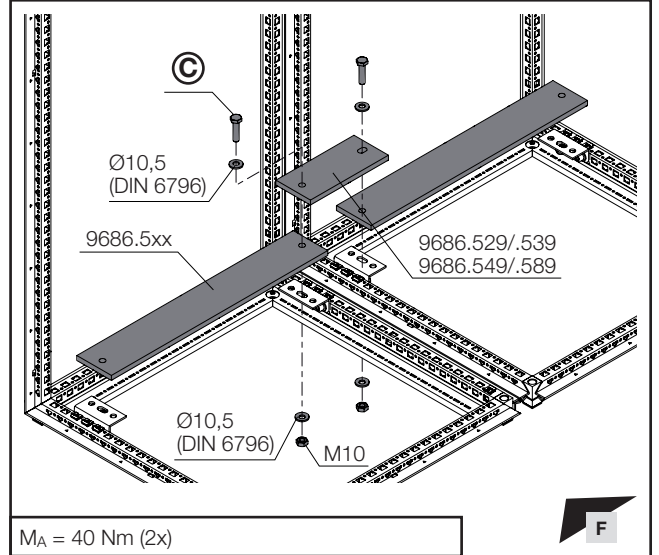
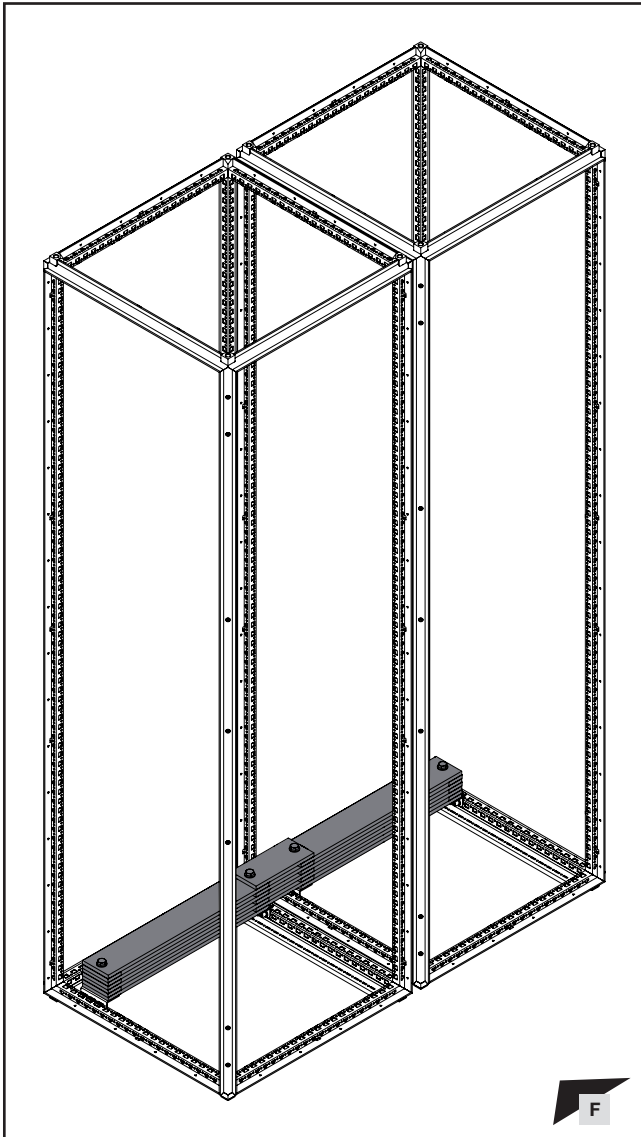
© Anzahl Quantity Nombre 9686.5xx	 M10 ISO 4017 L mm
1	30
2	50
3	70
4	90

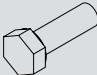


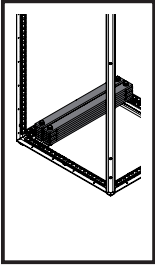
6. Montage PE/PEN-Sammelschienensystem
6. Assembling the PE/PEN busbar system
6. Montage des jeux de barres Terre/Terre-Neutre



- 6.3 Anreihung PE/PEN-Sammelschiene (bis zu 4x 1x80 mm)
- 6.3 Baying the PE/PEN busbar (up to 4x 1x80 mm)
- 6.3 Juxtaposition du jeu de barres Terre/Terre-Neutre (jusqu'à 4x 1x80 mm)



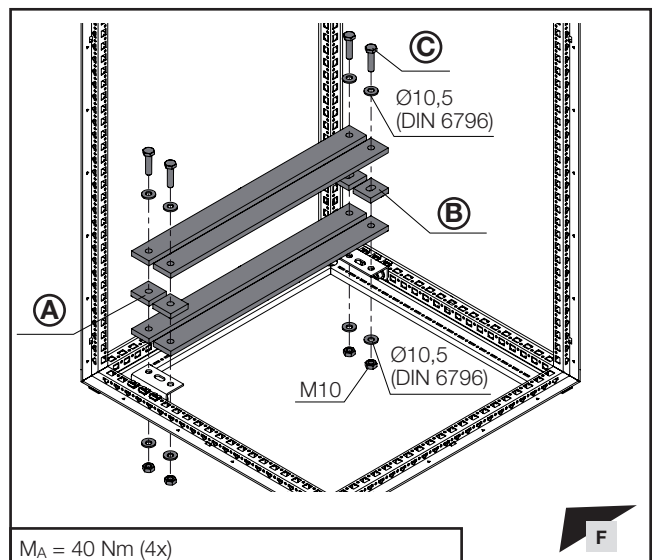
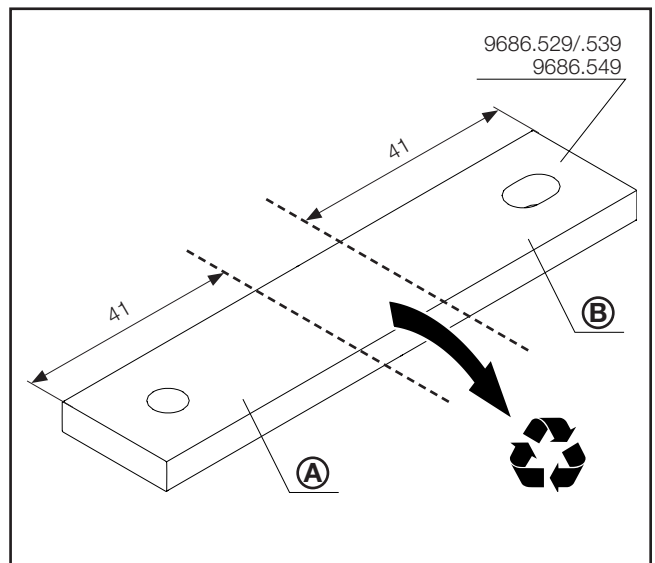
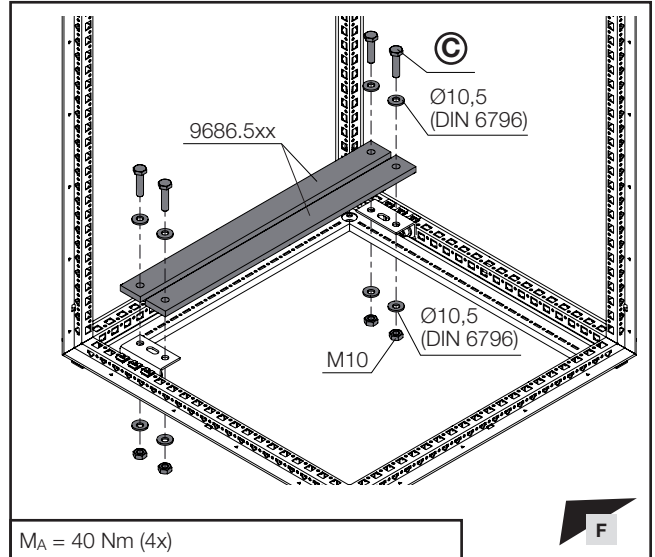
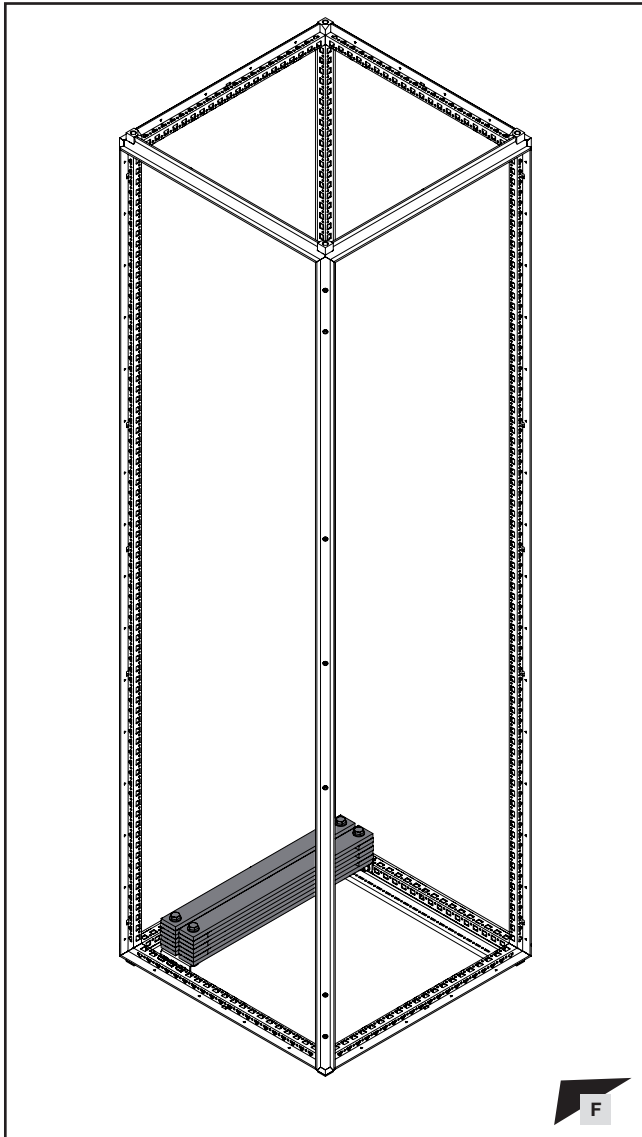
© Anzahl Quantity Nombre 9686.5xx	 M10 ISO 4017 L mm
1	40
2	60
3	80
4	100

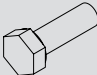


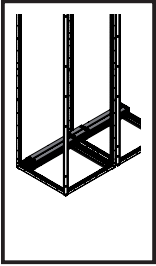
6. Montage PE/PEN-Sammelschienensystem
6. Assembling the PE/PEN busbar system
6. Montage des jeux de barres Terre/Terre-Neutre



- 6.4 Montage PE/PEN-Sammelschiene (bis zu 4x 2x40 mm)
- 6.4 Fitting the PE/PEN busbar (up to 4x 2x40 mm)
- 6.4 Montage du jeu de barres Terre/Terre-Neutre (jusqu'à 4x 2x40 mm)



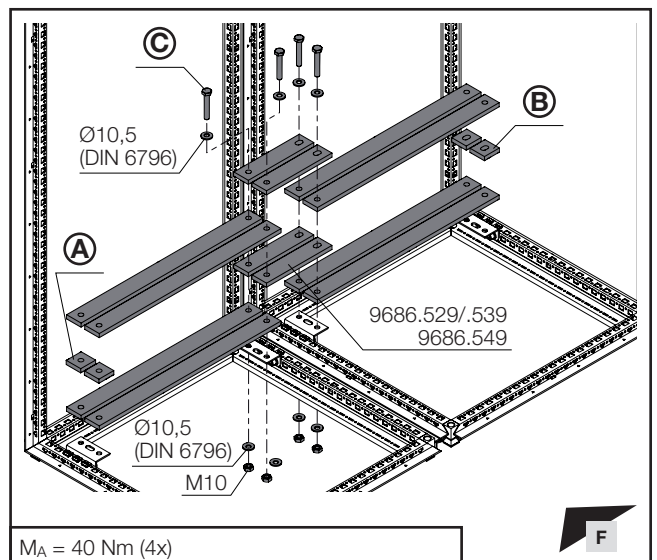
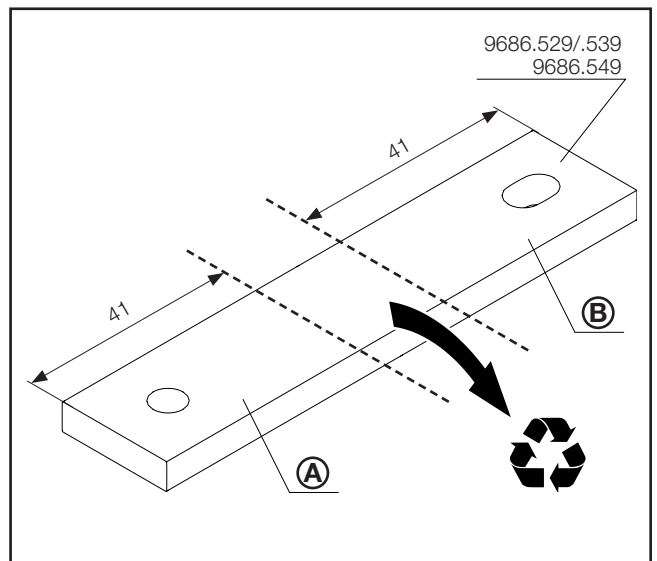
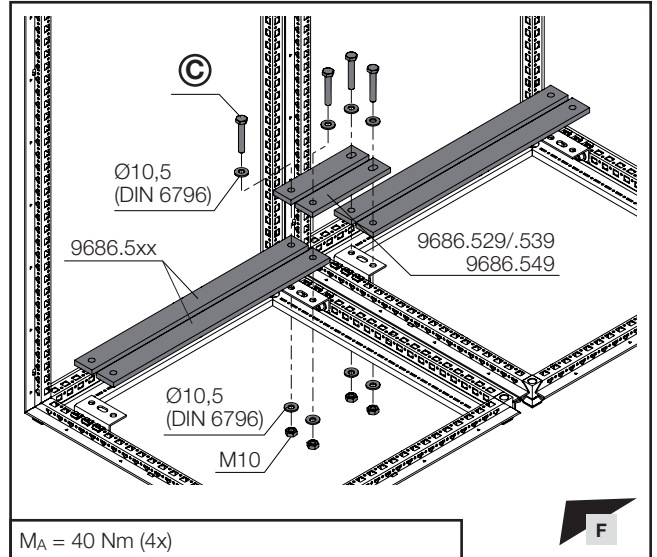
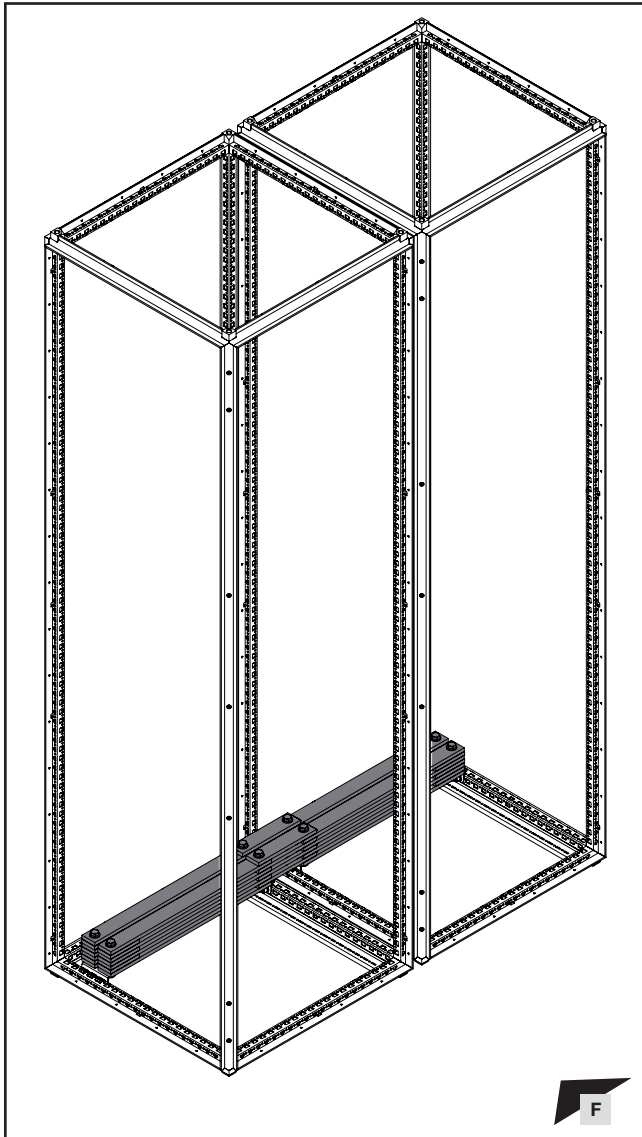
© Anzahl Quantity Nombre 9686.5xx	 M10 ISO 4017 L mm
1	30
2	50
3	70
4	90



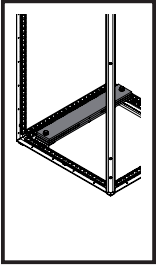
6. Montage PE/PEN-Sammelschienensystem
6. Assembling the PE/PEN busbar system
6. Montage des jeux de barres Terre/Terre-Neutre



- 6.5 Anreihung PE/PEN-Sammelschiene (bis zu 4x 2x40 mm)
- 6.5 Baying the PE/PEN busbar (up to 4x 2x40 mm)
- 6.5 Juxtaposition du jeu de barres Terre/Terre-Neutre (jusqu'à 4x 2x40 mm)

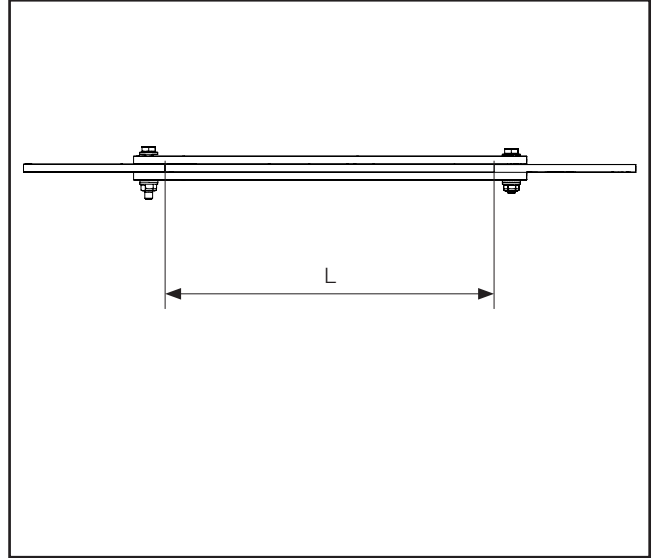
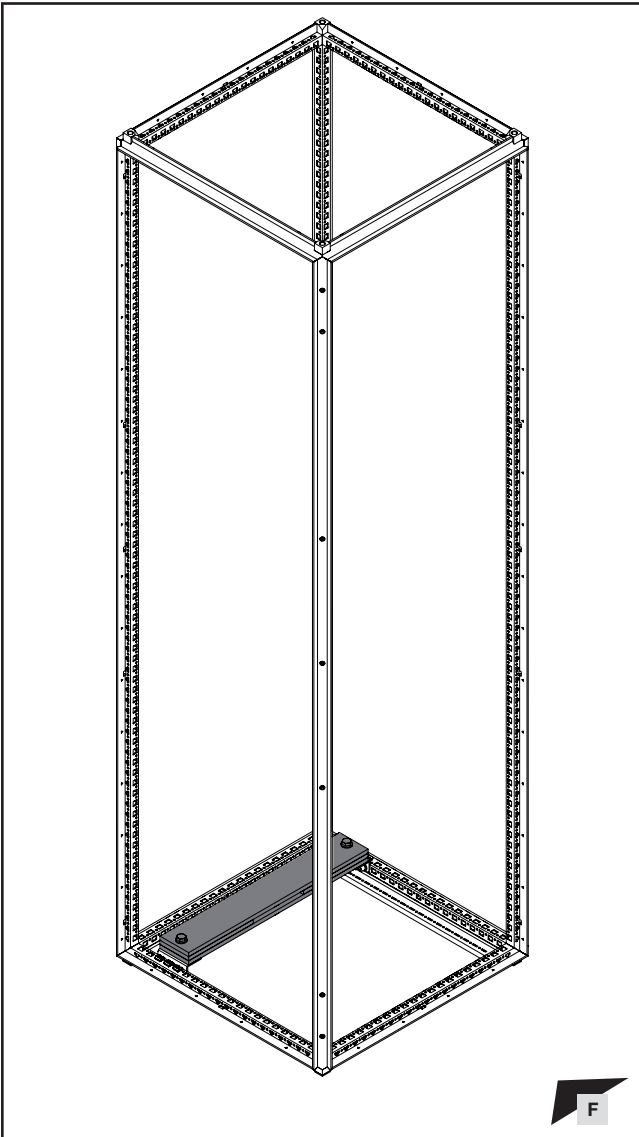


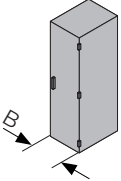
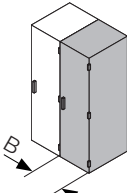
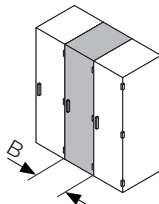
© Anzahl Quantity Nombre 9686.5xx	 M10 ISO 4017 L mm
1	40
2	60
3	80
4	100

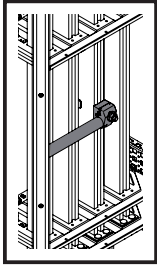


6. Montage PE/PEN-Sammelschienensystem
6. Assembling the PE/PEN busbar system
6. Montage des jeux de barres Terre/Terre-Neutre

- 6.6 Verfügbarer Klemm- und Anschlussraum auf der PE/PEN-Sammelschiene
- 6.6 Available terminal and connection space on the PE/PEN busbar
- 6.6 Zone de serrage et de raccordement disponible sur le jeu de barres Terre/Terre-Neutre



<p>Einzelschrank Stand-alone enclosure Armoire isolée</p>	<p>Endschrank End-of-row enclosure Armoire d'extrémité de rangée</p>	<p>Durchgangsschrank Middle-of-row enclosure Armoire juxtaposée par ses deux côtés</p>
		
<p>L = B - 170 mm</p>	<p>L = B - 175 mm</p>	<p>L = B - 180 mm</p>



SW16/
SW17

IS8

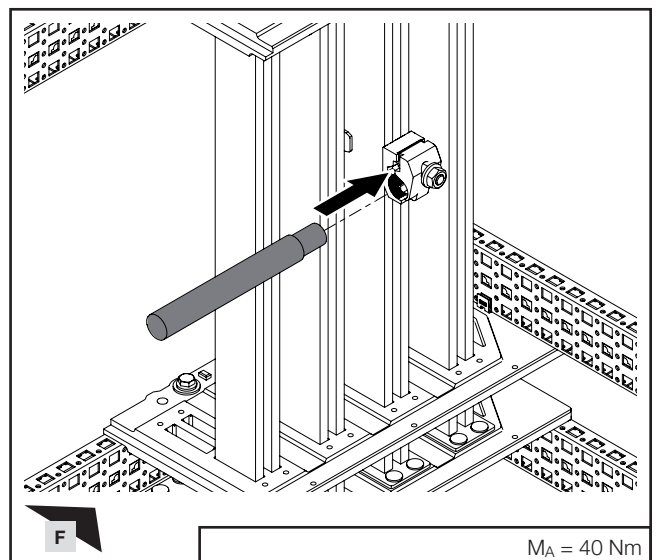
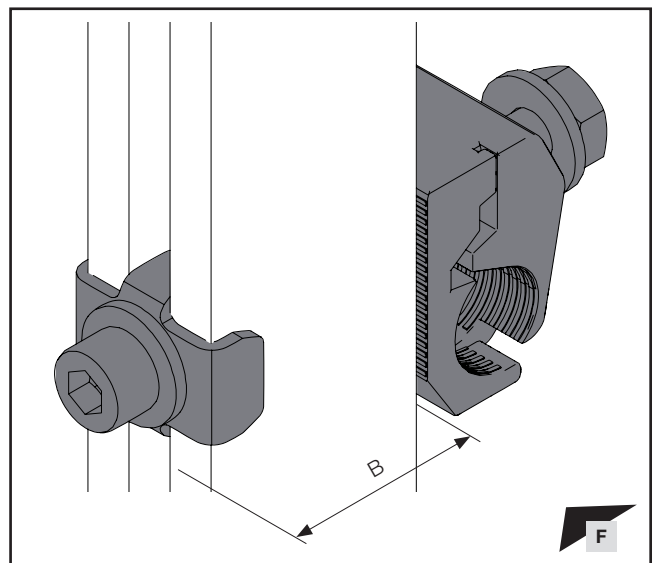
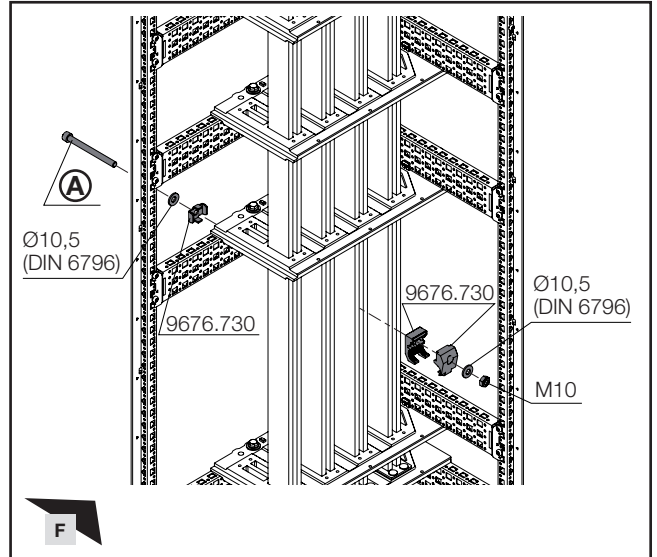
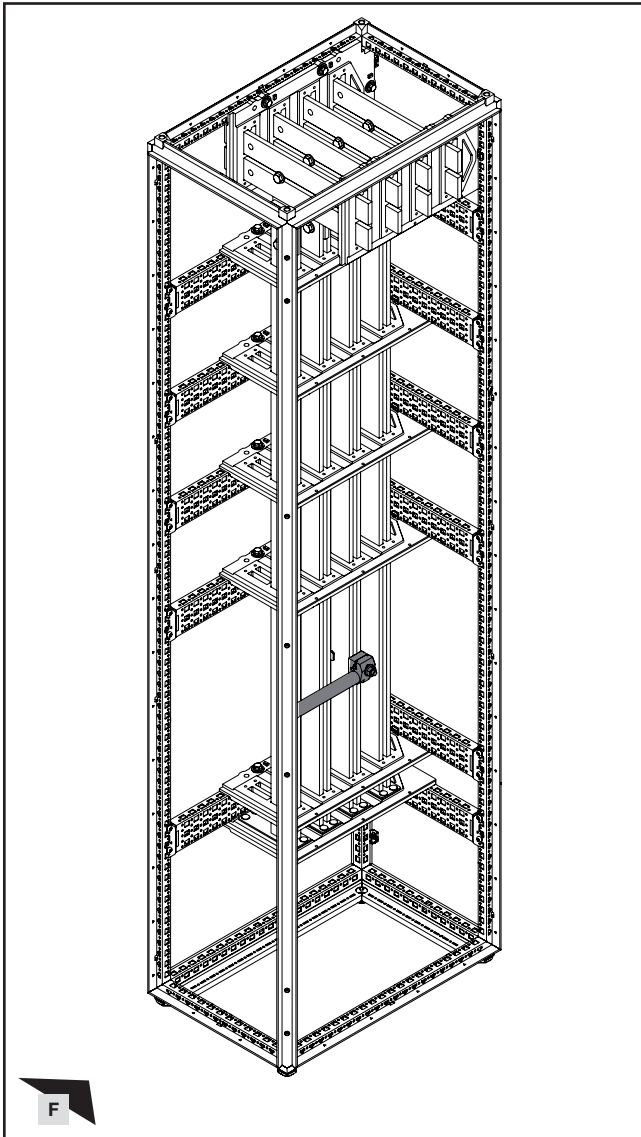


DE EN FR

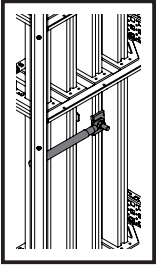
7. Montage Anschlussstechnik 7. Installing the connection system 7. Montage des raccordements



- 7.1 2 Verteilsammelschienen vertikal – Direktanschlussklemme
- 7.1 2 vertical distribution busbars – Direct connection terminal
- 7.1 2 jeux de barres de distribution verticaux – borne de raccordement direct



Ausführung Version Modèle	B mm	A Best.-Nr. Model No. Référence
M10x90	30	9676.809
M10x110	50	9676.811



SW16/
SW17

IS8

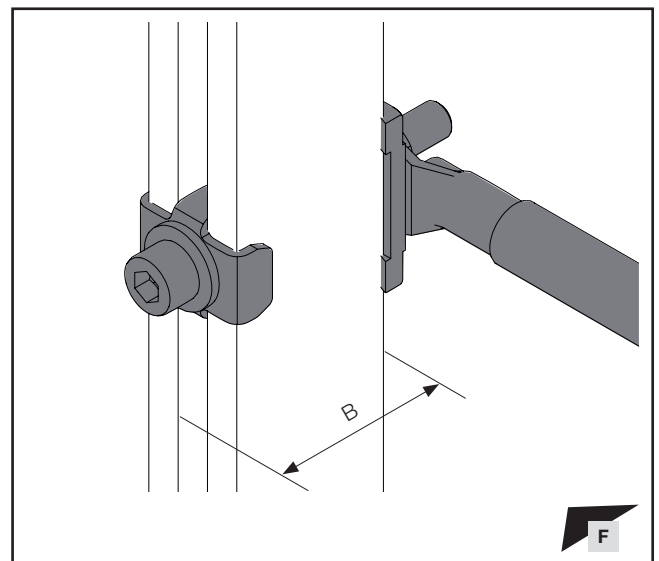
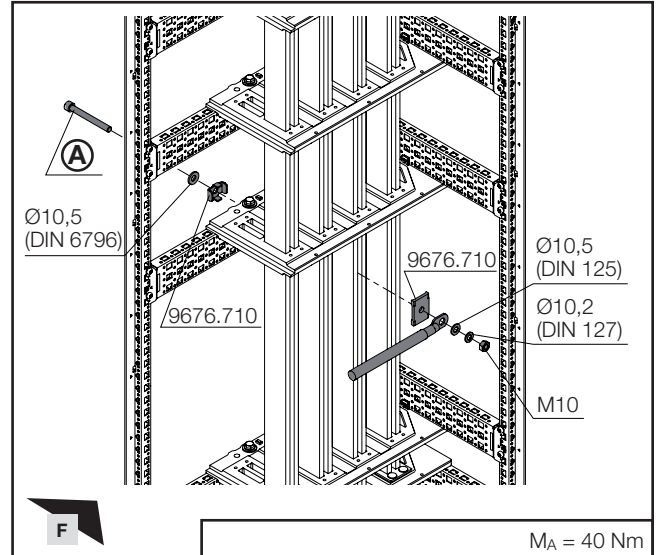
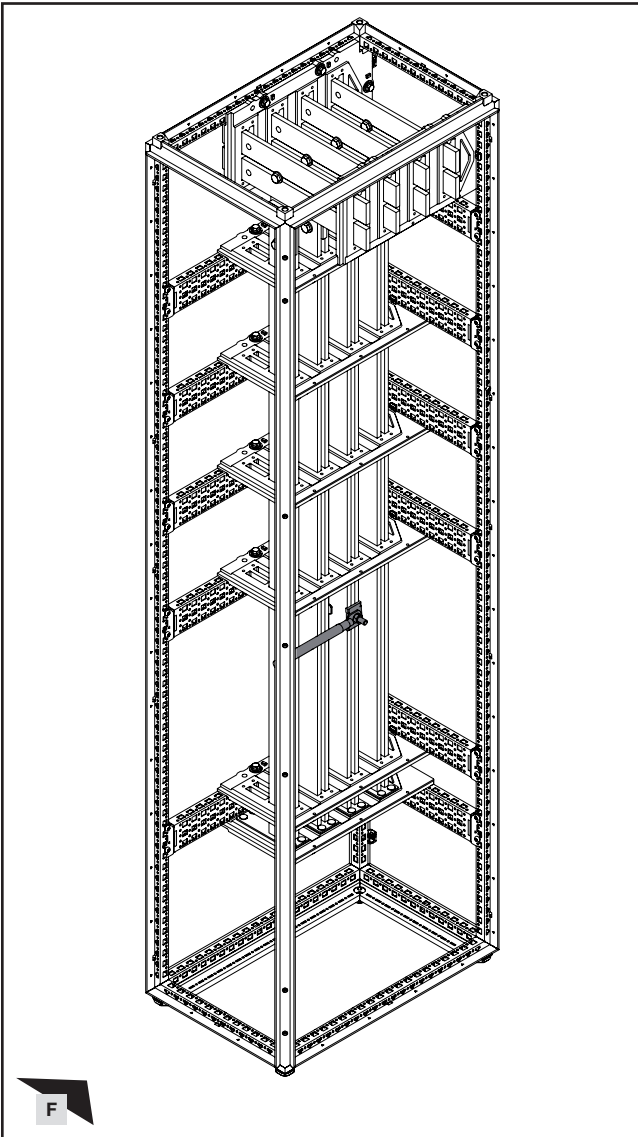


DE EN FR

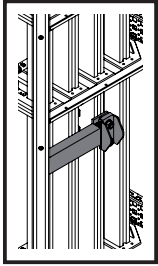
7. Montage Anschlussstechnik 7. Installing the connection system 7. Montage des raccordements



- 7.2 2 Verteilsammelschienen vertikal – Anschlussplatten für Bolzen M10
- 7.2 2 vertical distribution busbars – Connection plates for M10 bolts
- 7.2 2 jeux de barres de distribution verticaux – plaques de raccordement pour boulons M10



Ausführung Version Modèle	B mm	Ⓐ Best.-Nr. Model No. Référence
M10x70	30	9676.807
M10x90	50	9676.809



SW16/
SW17



IS8

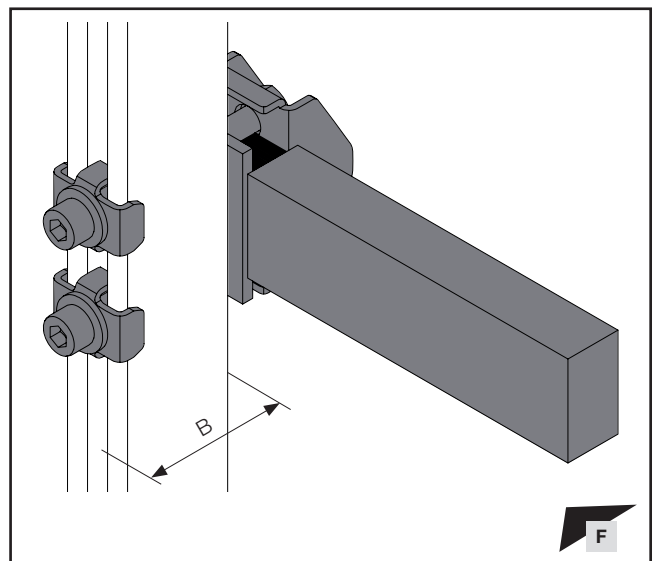
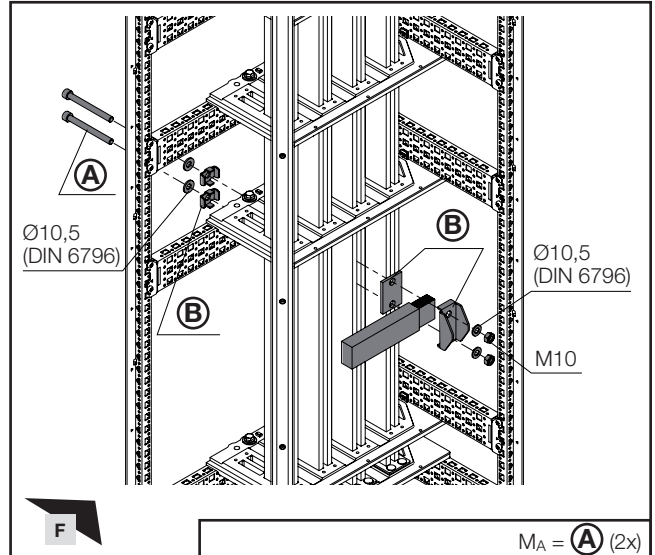
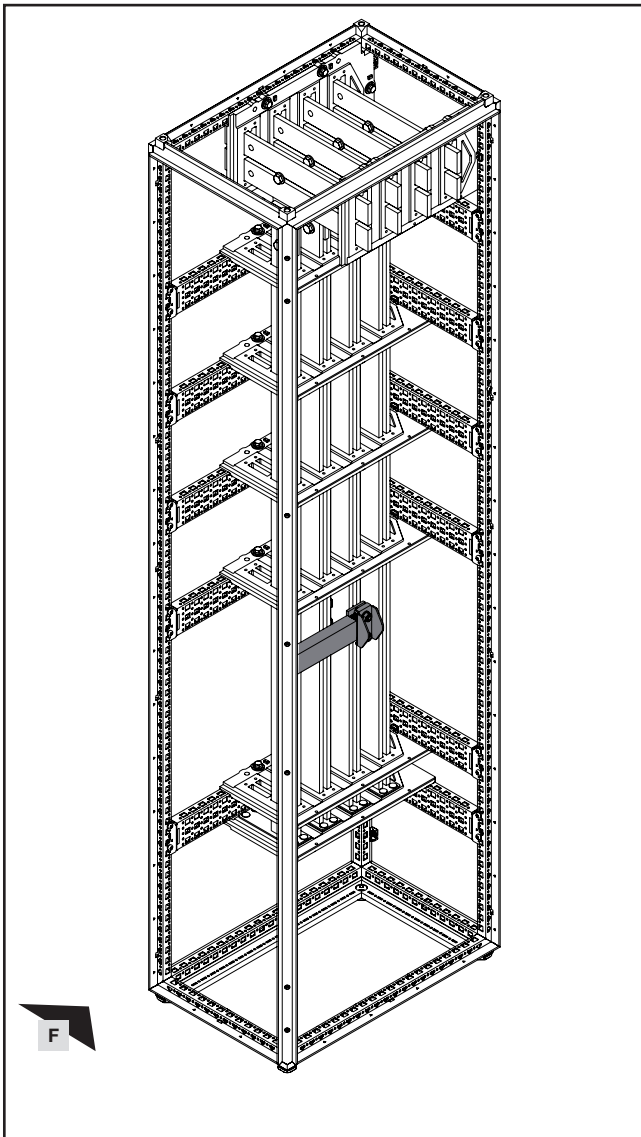


DE EN FR

7. Montage Anslusstechnik 7. Installing the connection system 7. Montage des raccordements

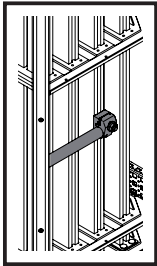


- 7.3 2 Verteilsammelschienen vertikal – Anschlussplatten zum Anschluss von lamellierten Flachkupferschienen
- 7.3 2 vertical distribution busbars – Connection plates for connecting laminated flat copper bars
- 7.3 2 jeux de barres de distribution verticaux – plaques de raccordement pour raccorder les barres de cuivre plates lamellées



Ausführung Version Modèle	B mm	A Best.-Nr. Model No. Référence
M10x80	30	9676.808
M10x100	50	9676.810

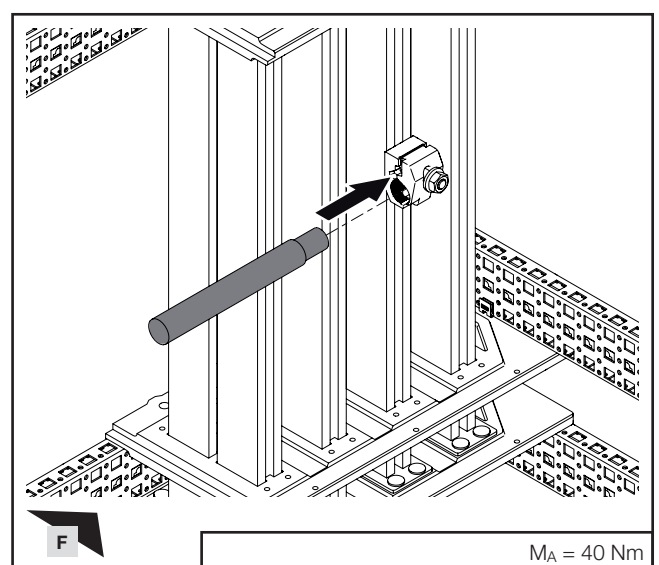
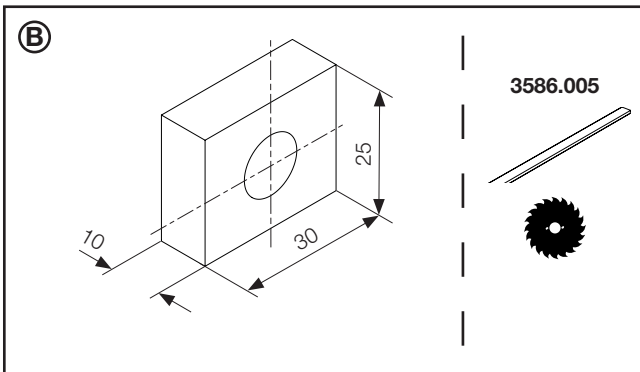
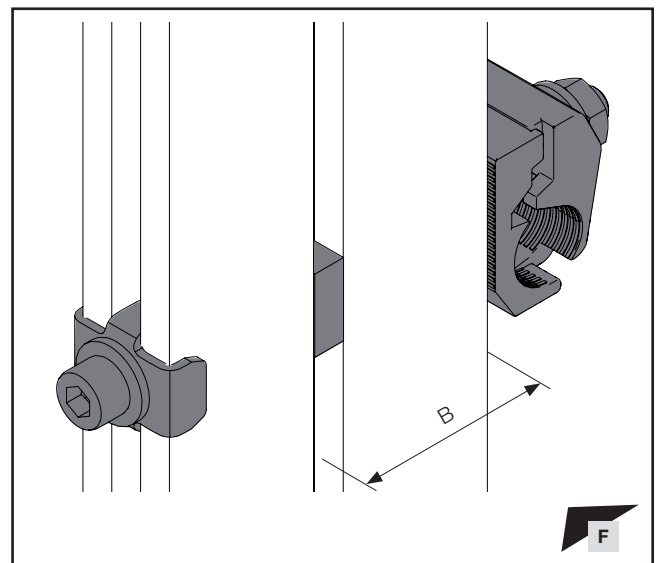
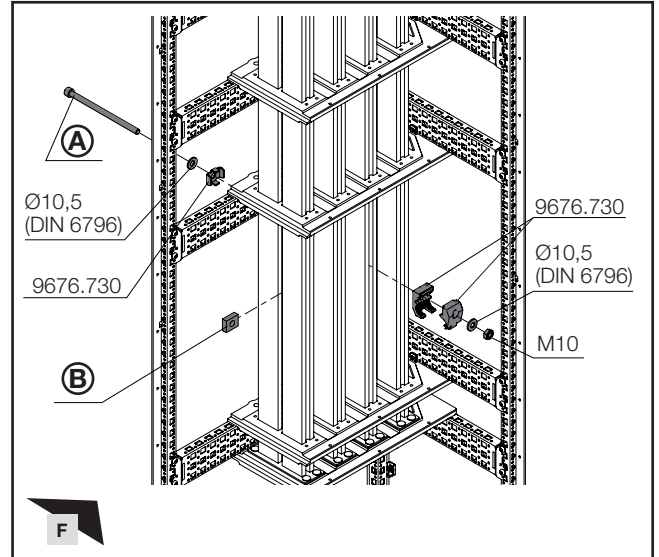
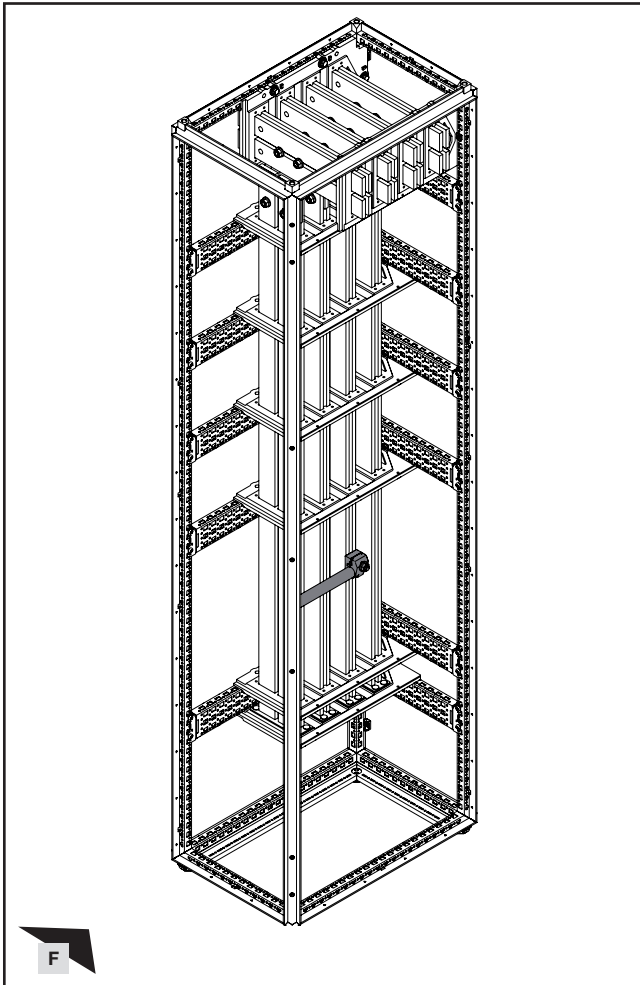
A M _A Nm	B Best.-Nr. Model No. Référence
20	9676.747
25	9676.748
30	9676.749



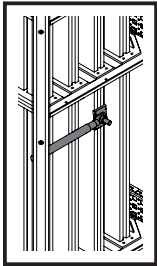
7. Montage Anschlussstechnik
7. Installing the connection system
7. Montage des raccordements



- 7.4 4 Verteilsammelschienen vertikal – Direktanschlussklemme
- 7.4 4 vertical distribution busbars – Direct connection terminal
- 7.4 4 jeux de barres de distribution verticaux – borne de raccordement direct



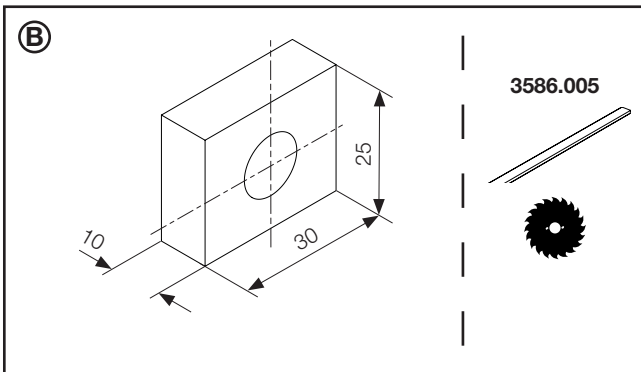
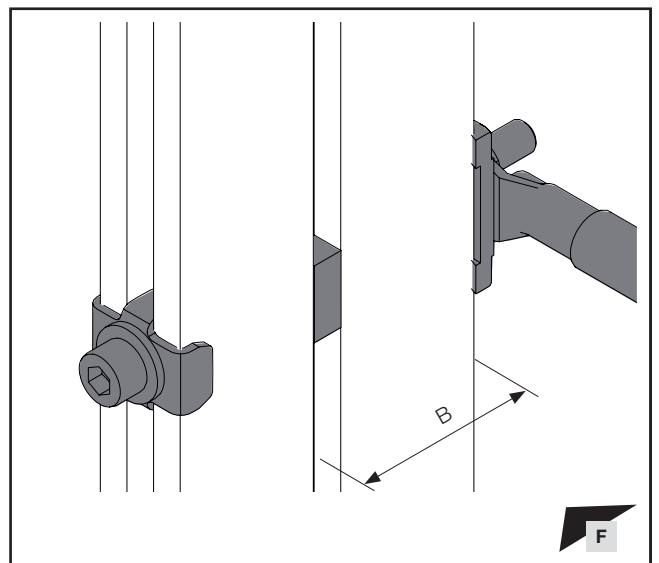
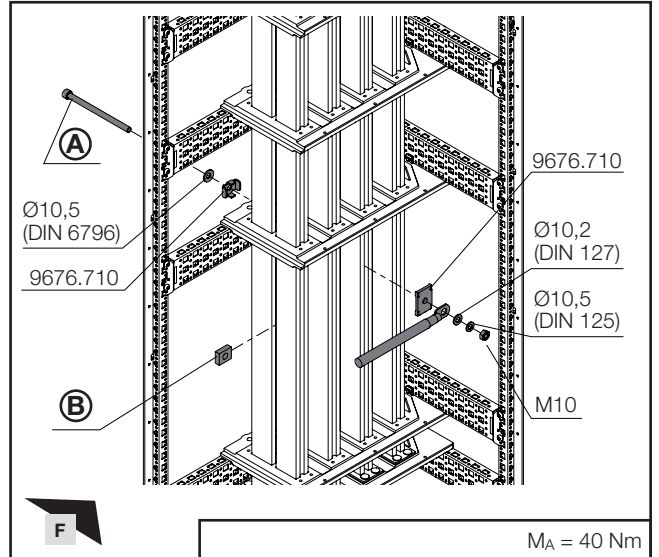
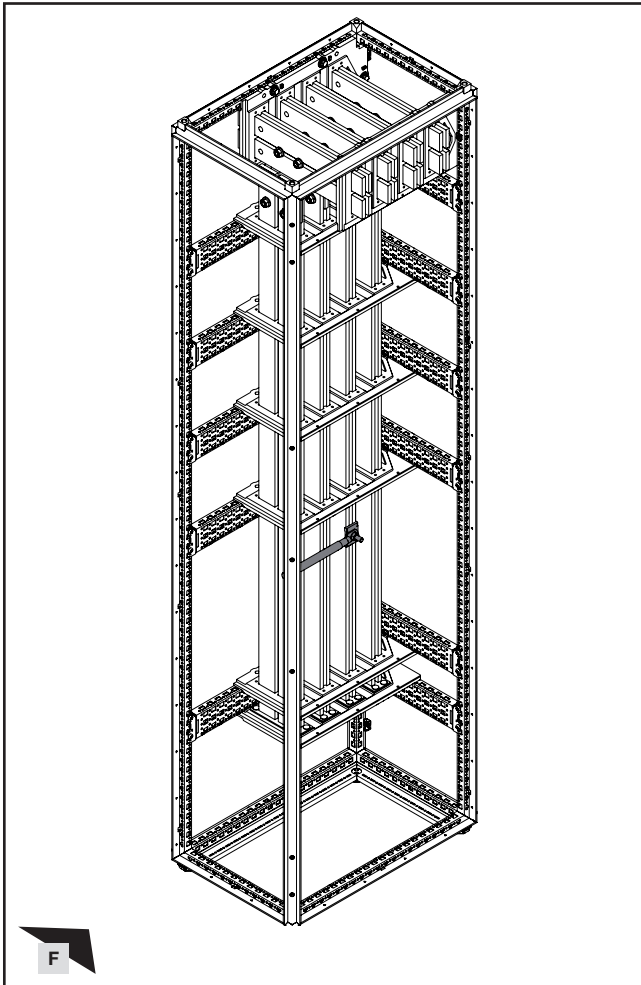
Ausführung Version Modèle	B mm	A Best.-Nr. Model No. Référence
M10x130	30	9676.813
M10x170	50	9676.817



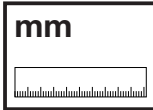
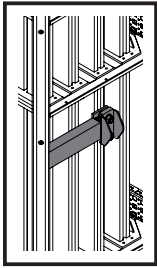
7. Montage Anschlussstechnik
7. Installing the connection system
7. Montage des raccordements



- 7.5 4 Verteilsammelschienen vertikal – Anschlussplatten für Bolzen M10
- 7.5 4 vertical distribution busbars – Connection plates for M10 bolts
- 7.5 4 jeux de barres de distribution verticaux – plaques de raccordement pour boulons M10



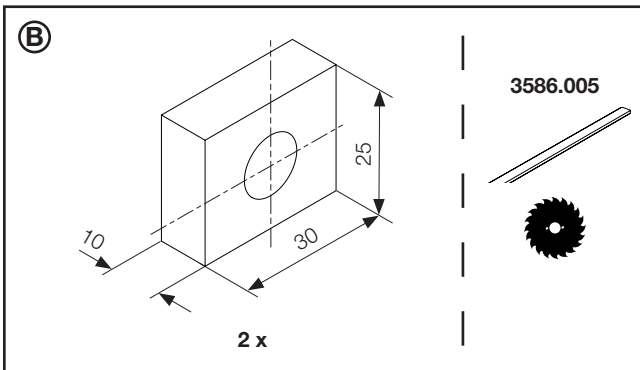
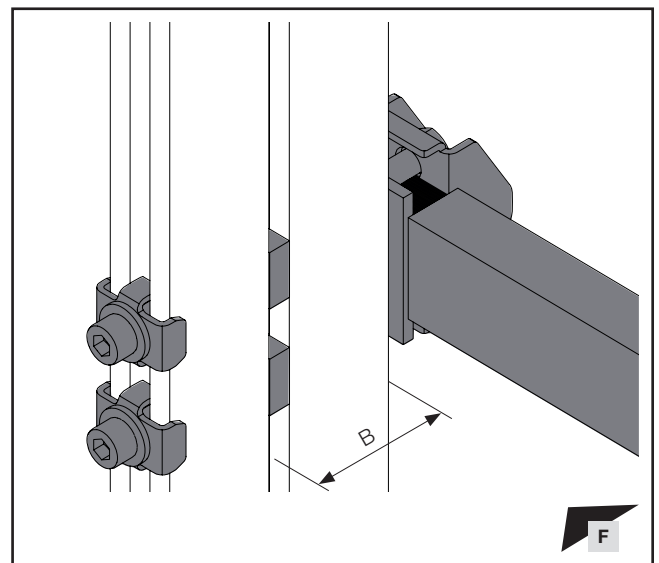
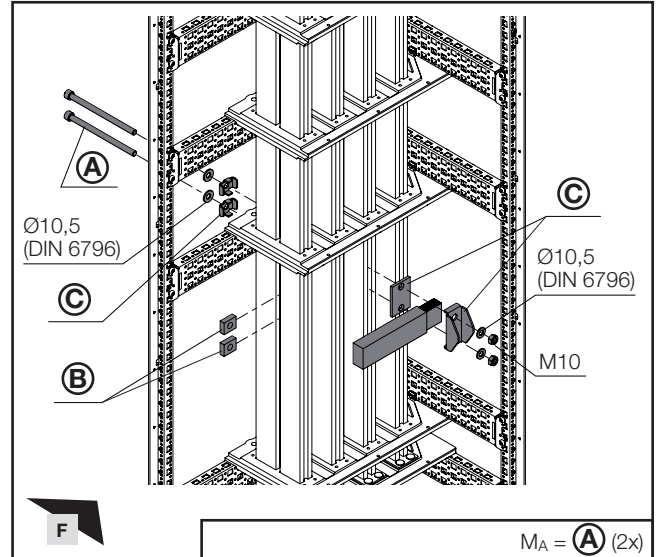
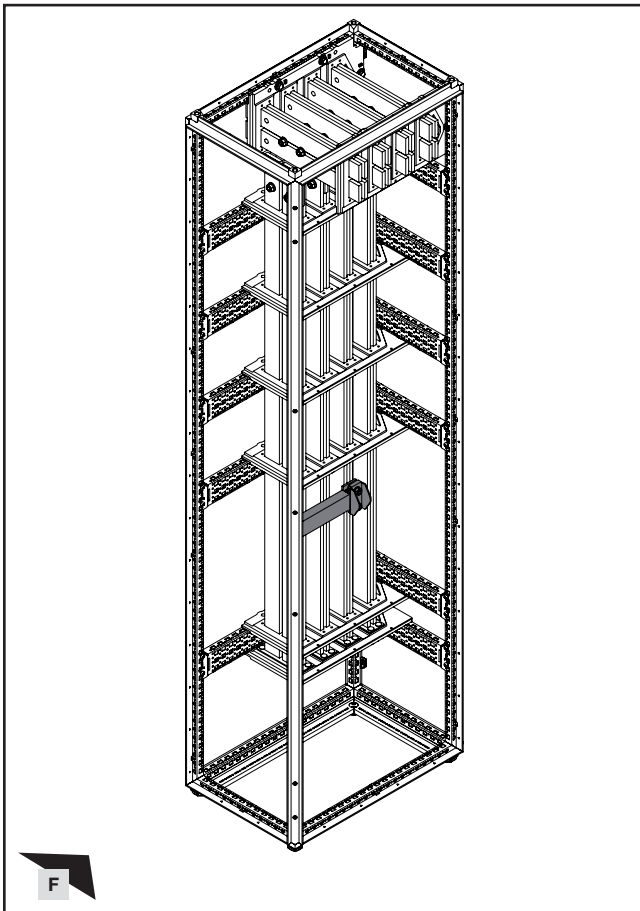
Ausführung Version Modèle	B mm	Ⓐ Best.-Nr. Model No. Référence
M10x110	30	9676.811
M10x150	50	9676.815



7. Montage Anschlussstechnik
7. Installing the connection system
7. Montage des raccordements

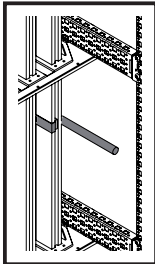


- 7.6 4 Verteilsammelschienen vertikal – Anschlussplatten zum Anschluss von lamellierten Flachkupferschienen
- 7.6 4 vertical distribution busbars – Connection plates for connecting laminated flat copper bars
- 7.6 4 jeux de barres de distribution verticaux – plaques de raccordement pour raccorder les barres de cuivre plates lamellées



Ausführung Version Modèle	B mm	A Best.-Nr. Model No. Référence
M10x120	30	9676.812
M10x160	50	9676.816

A M _A Nm	C Best.-Nr. Model No. Référence
20	9676.747
25	9676.748
30	9676.749

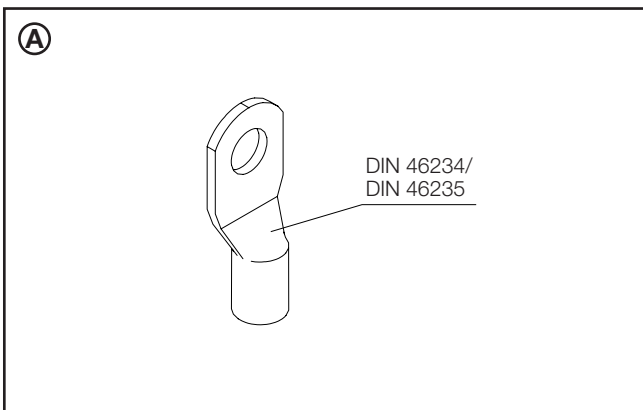
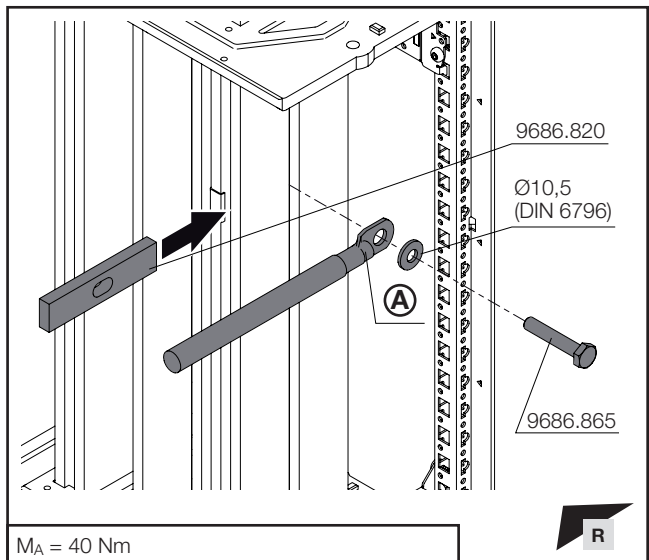
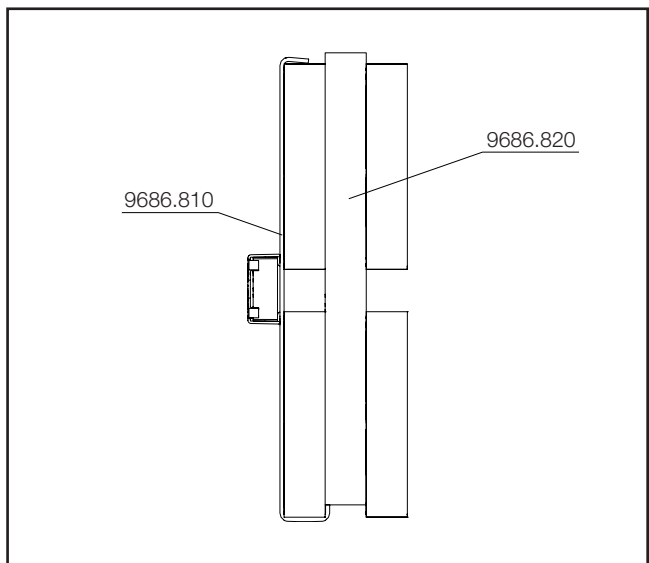
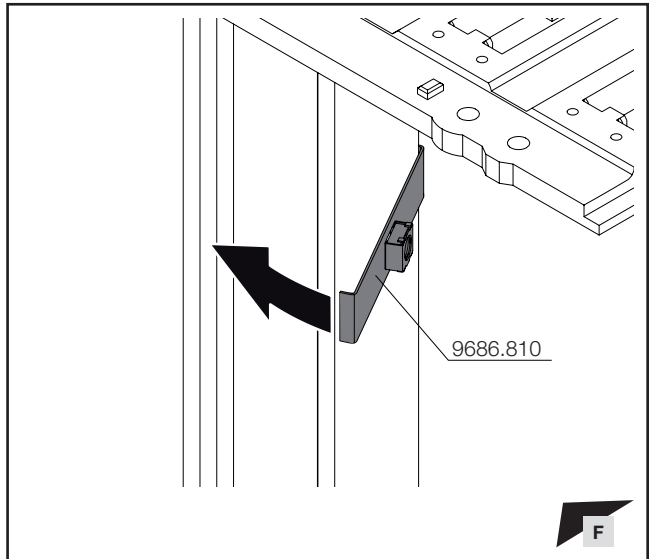
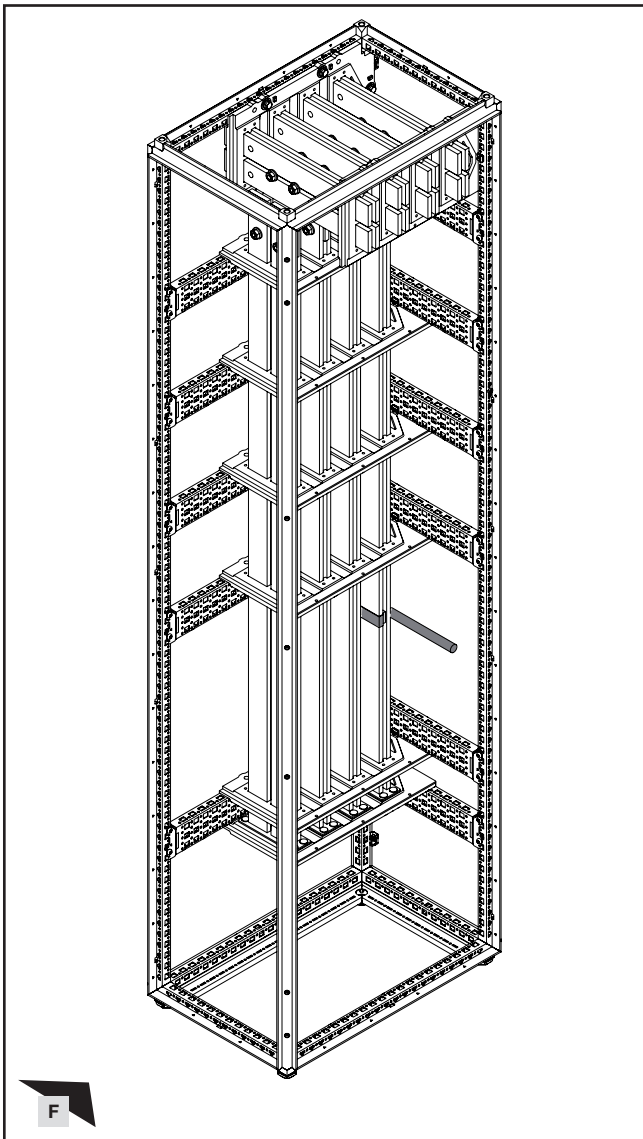


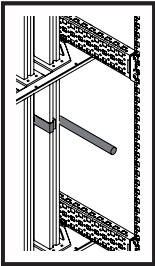
SW16/
SW17

7. Montage Anschlussstechnik
7. Installing the connection system
7. Montage des raccordements



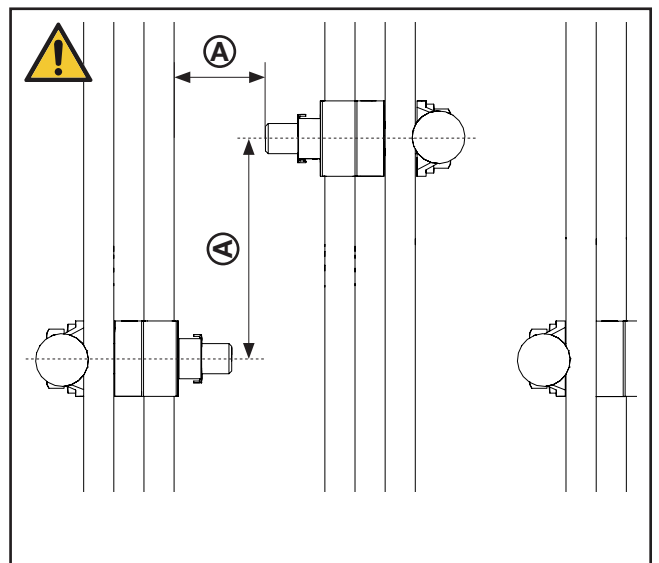
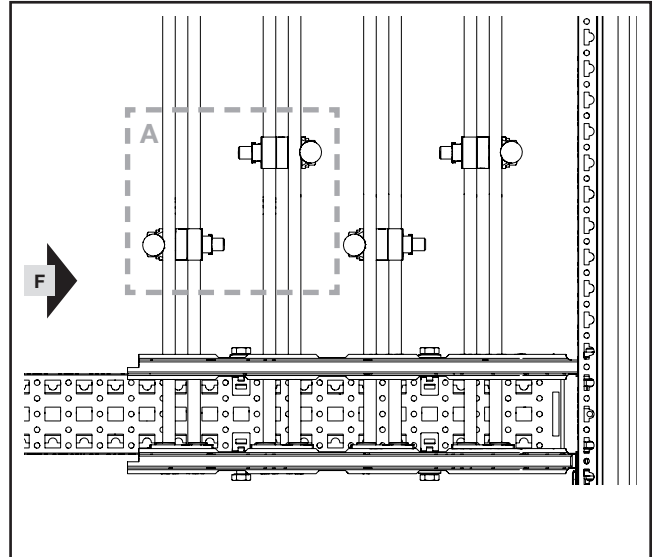
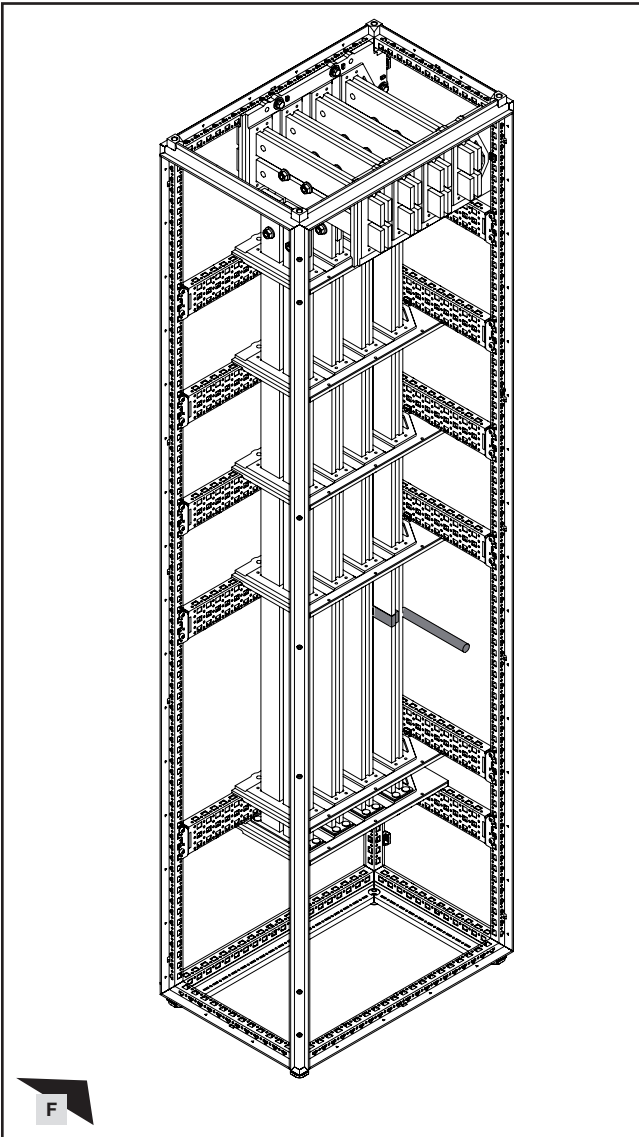
- 7.7 4 Verteilsammelschienen vertikal – Anschluss-Set mit Füllstück
- 7.7 4 vertical distribution busbars – Connection set with filler piece
- 7.7 4 jeux de barres de distribution verticaux – kit de raccordement avec obturateur



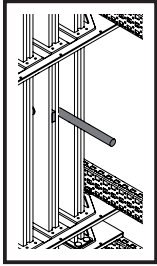


7. Montage Anschlussstechnik
7. Installing the connection system
7. Montage des raccordements

- 7.7 4 Verteilsammelschienen vertikal – Anschluss-Set mit Füllstück
- 7.7 4 vertical distribution busbars – Connection set with filler piece
- 7.7 4 jeux de barres de distribution verticaux – kit de raccordement avec obturateur



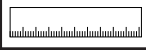
Hinweis / Note / Remarque (A)
Die Abstände für Luft- und Kriechstrecken sind je nach Anwendungsfall auszulegen!
The clearances and creepage distances should be tailored to the individual application.
Les distances pour les entrefers et les lignes de fuite doivent être déterminées en fonction de l'application !



SW16/
SW17



mm

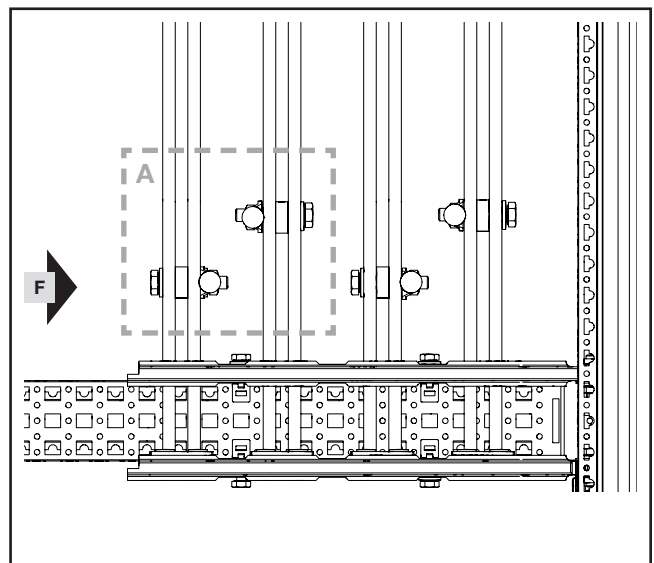
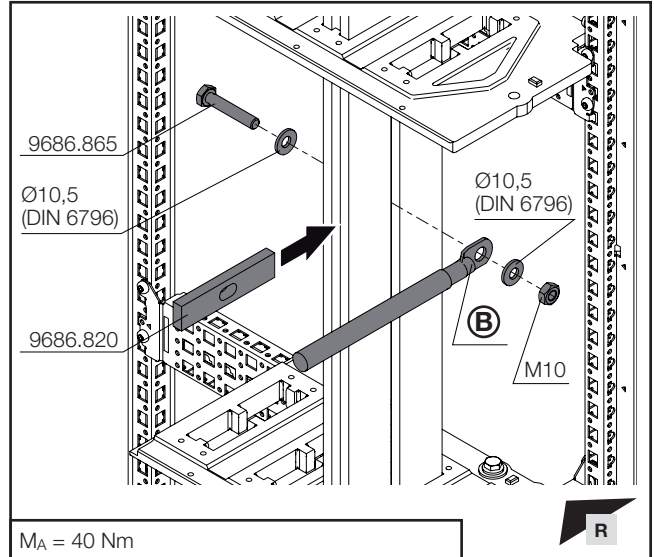
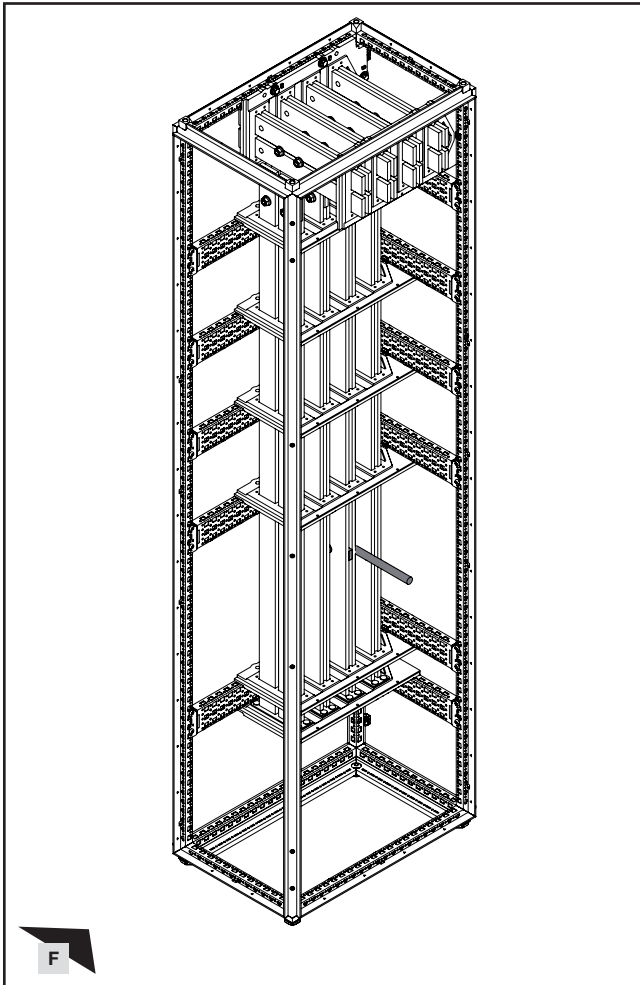


DE EN FR

7. Montage Anschlussstechnik 7. Installing the connection system 7. Montage des raccordements



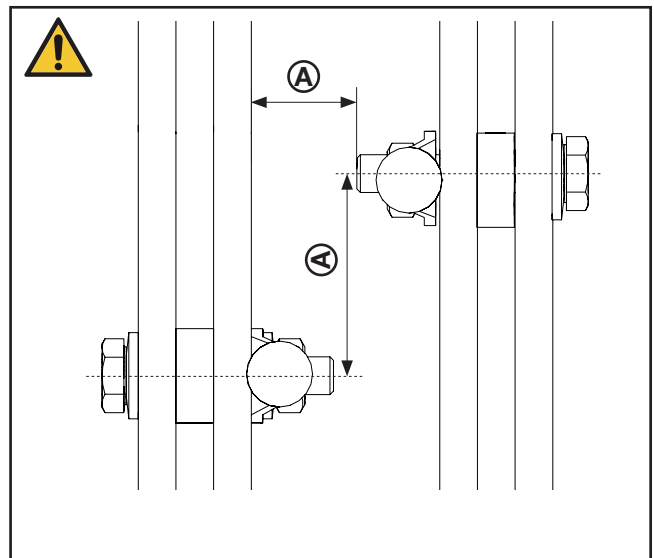
- 7.8 4 Verteilsammelschienen vertikal – Füllstück und Schraubverbindung
- 7.8 4 vertical distribution busbars – Filler piece and screw connection
- 7.8 4 jeux de barres de distribution verticaux – obturateur et connexion vissée

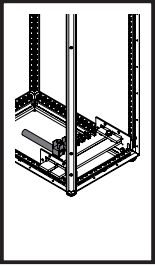


Hinweis / Note / Remarque (A)
Die Abstände für Luft- und Kriechstrecken sind je nach Anwendungsfall auszulegen!
The clearances and creepage distances should be tailored to the individual application.
Les distances pour les entrefers et les lignes de fuite doivent être déterminées en fonction de l'application !



DIN 46234/
DIN 46235

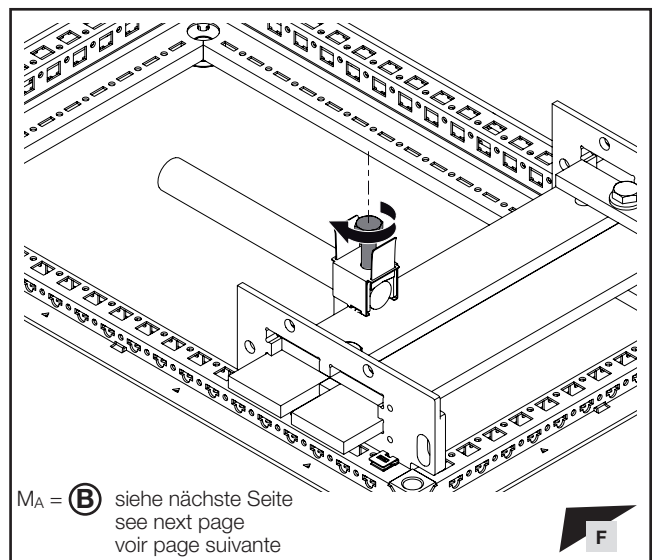
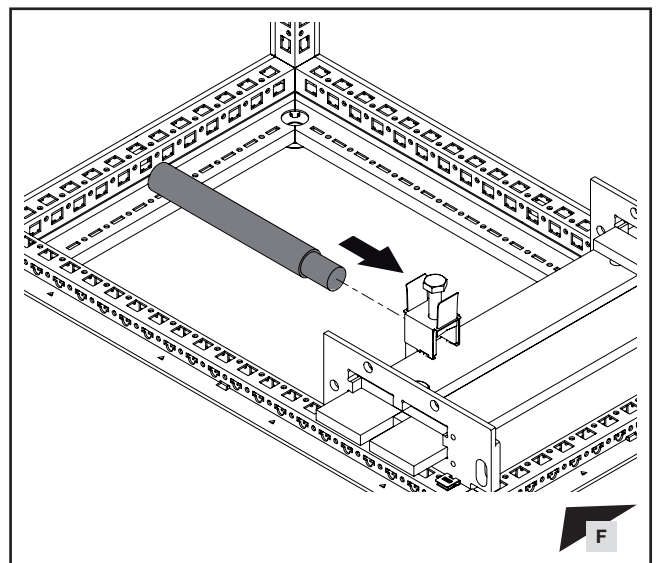
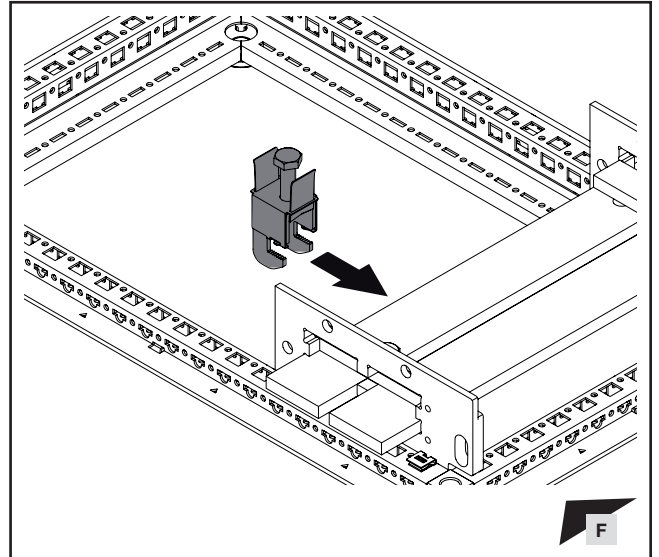
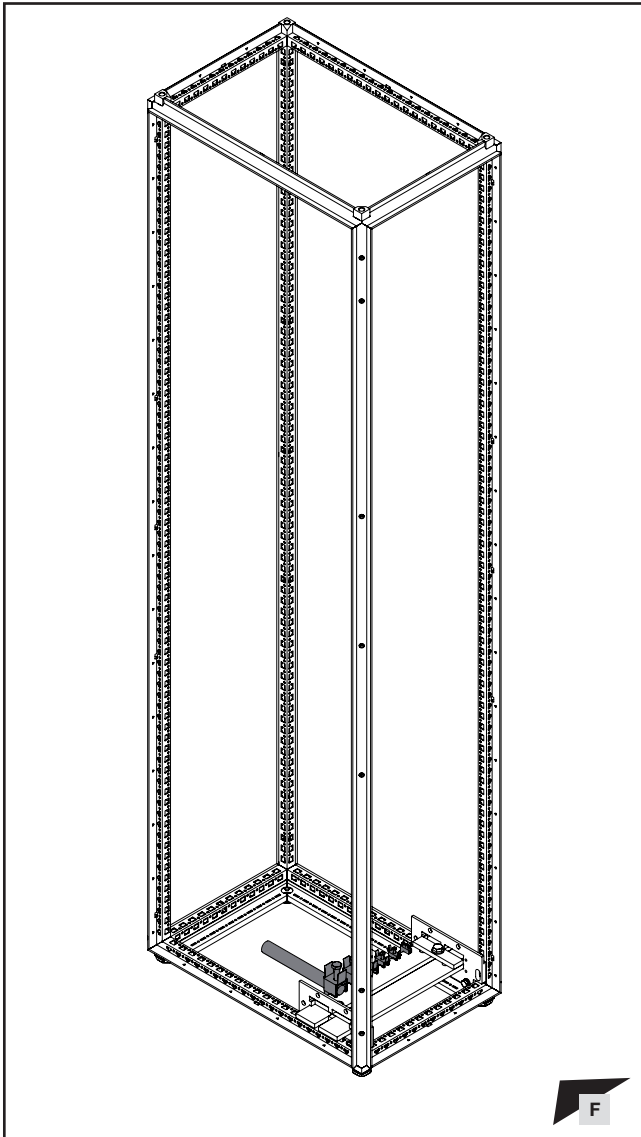




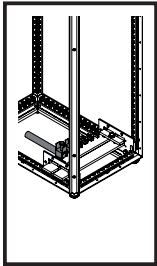
7. Montage Anschlusschnik
7. Installing the connection system
7. Montage des raccordements



- 7.9 2 Sammelschienen N – Leiteranschlussklemmen
- 7.9 2 N busbars – Conductor connection clamps
- 7.9 2 jeux de barres Neutre – bornes pour raccordement de câbles

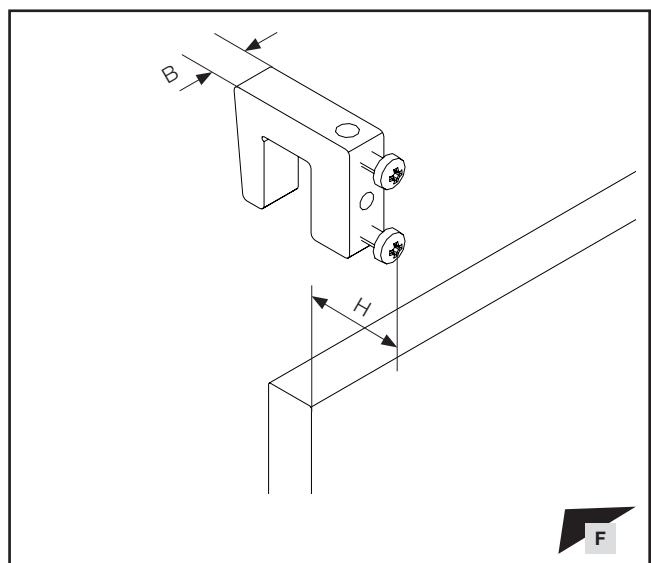
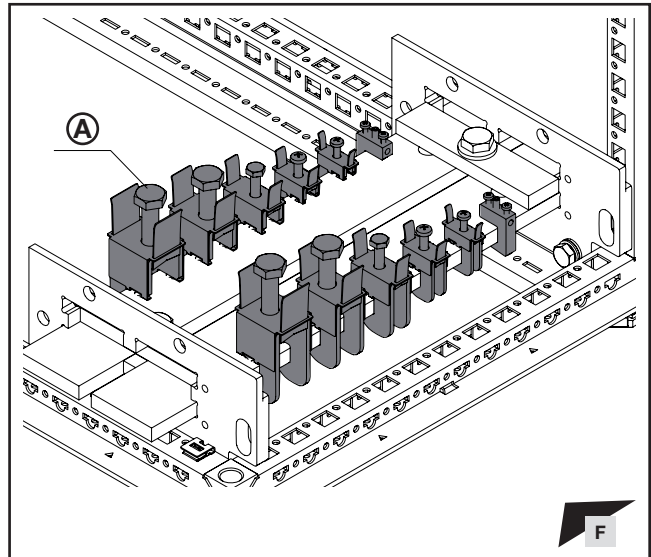
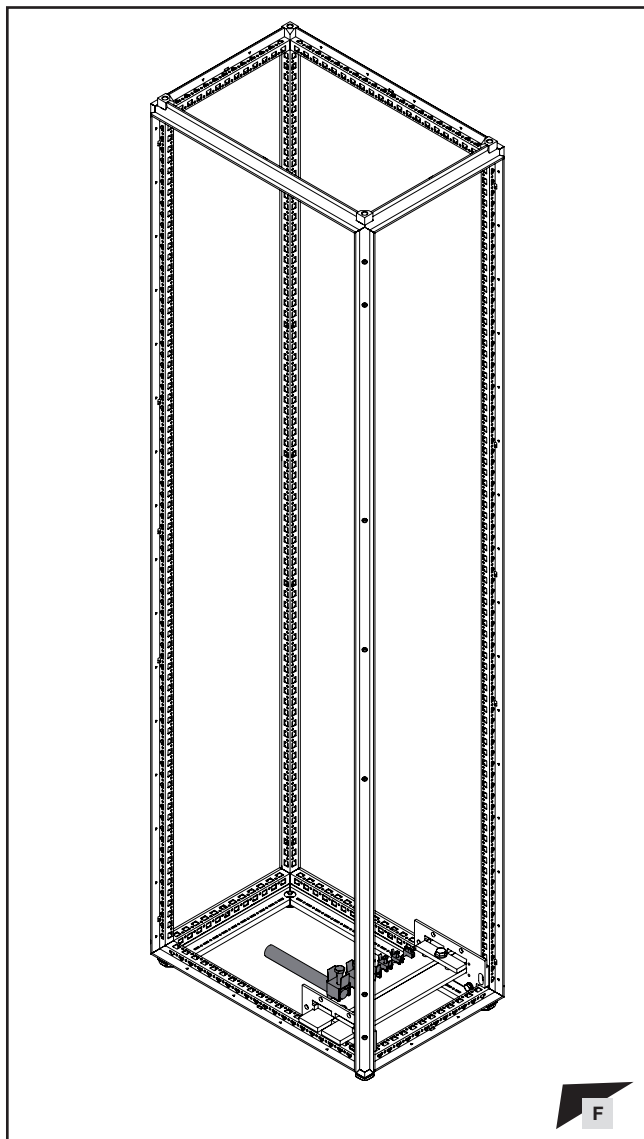


MA = **(B)** siehe nächste Seite
 see next page
 voir page suivante

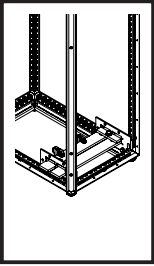


7. Montage Anschlusstechnik
7. Installing the connection system
7. Montage des raccordements

- 7.9 2 Sammelschienen N – Leiteranschlussklemmen
- 7.9 2 N busbars – Conductor connection clamps
- 7.9 2 jeux de barres Neutre – bornes pour raccordement de câbles



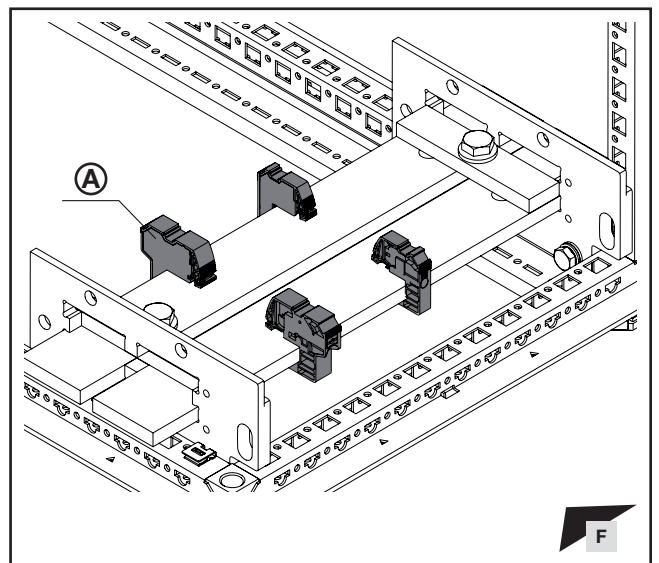
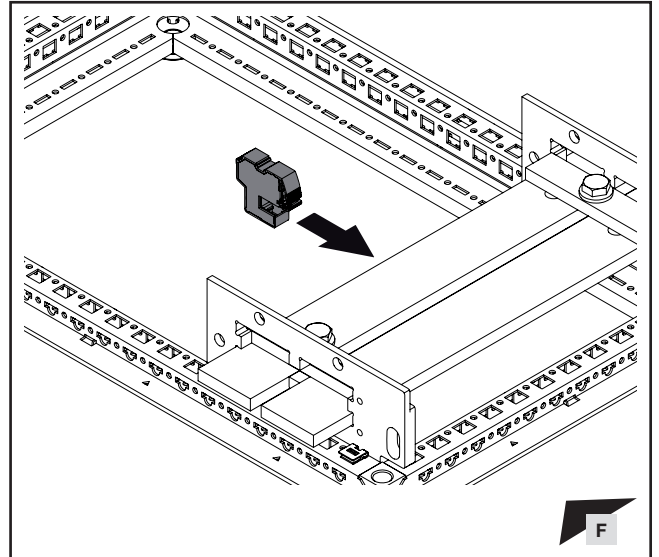
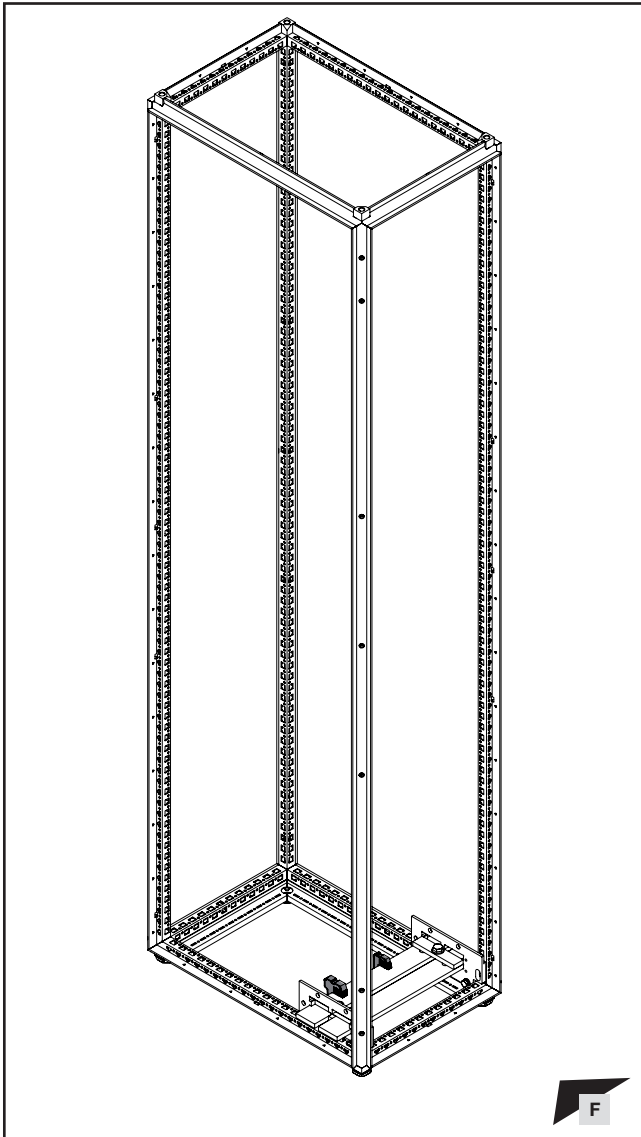
Schienenstärke Bar thickness Épaisseur des barres mm	Rundleiter Round conductor Câble cylindrique mm ²	Klemmraum Clamping area Plage de serrage B x H mm	Ⓑ _A M _A Nm	Breite Width Largeur B mm	Höhe Height Hauteur H mm		Ⓐ Best.-Nr. Model No. Référence
					min.	max.	
10	1 – 4	–	2	11,0	17	23	3455.500
10	2,5 – 16	8x8	3	14,0	22	29	3456.500
10	16 – 50	10,5x11	8	18,5	26	39	3457.500
10	35 – 70	16,5x15	12	24,5	39	57	3458.500
10	70 – 185	22,5x20	15	30,5	44	66	3459.500
10	1 – 4	–	2	8,0	–	–	3555.000



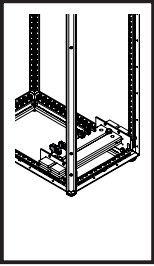
7. Montage Anschlusstechnik 7. Installing the connection system 7. Montage des raccordements



- 7.10 2 Sammelschienen N – Leiteranschlussklemmen Push-In
- 7.10 2 N busbar supports – Conductor connection clamps, push-in
- 7.10 2 jeux de barres Neutre – bornes pour raccordement de câbles Push-in



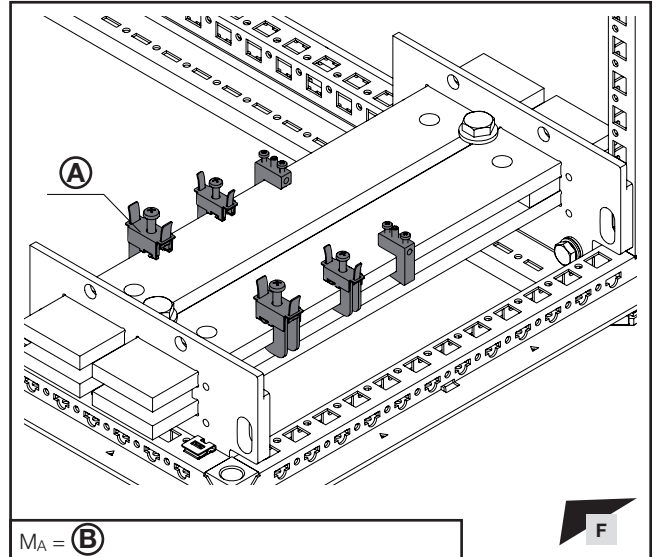
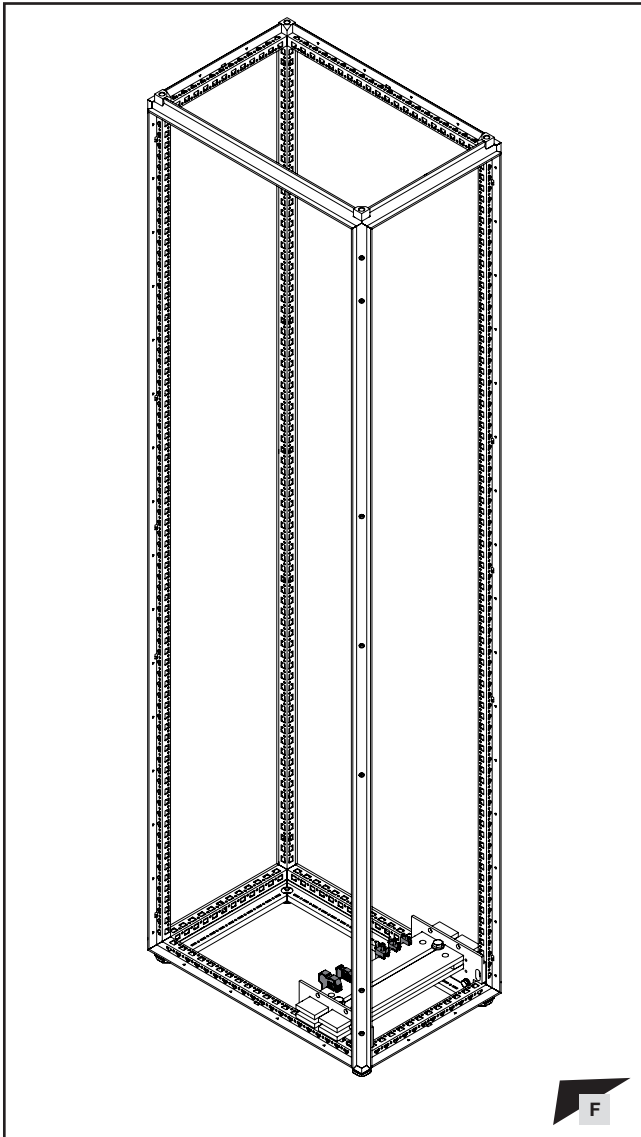
Schienenstärke Bar thickness Épaisseur des barres mm	Rundleiter eindrätig Round conductor, single-wire Câble cylindrique unifilaire mm ²	Rundleiter mehr- drätig Round conductor, multi-wire Câble cylindrique multifilaire mm ²	Rundleiter feindrätig, ohne Aderendhülse Round conductor, fine wire, without wire end ferrule Câble cylindrique à fils de faible diamètre, sans embout mm ²	Rundleiter feindrätig, mit Aderendhülse Round conductor, fine wire, with wire end ferrule Câble cylindrique à fils de faible diamètre, avec embout mm ²	A Best.-Nr. Model No. Référence
10	0,5 – 6	0,5 – 4	0,5 – 4	0,5 – 4	3455.505
10	1,5 – 16	1,5 – 16	1,5 – 16	1,5 – 16	3456.505



7. Montage Anschlusschnik
7. Installing the connection system
7. Montage des raccordements

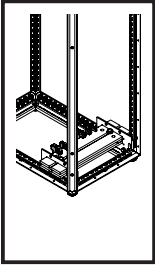


- 7.11 4 Sammelschienen N – Leiteranschlussklemmen
- 7.11 4 N busbars – Conductor connection clamps
- 7.11 4 jeux de barres Neutre – bornes pour raccordement de câbles



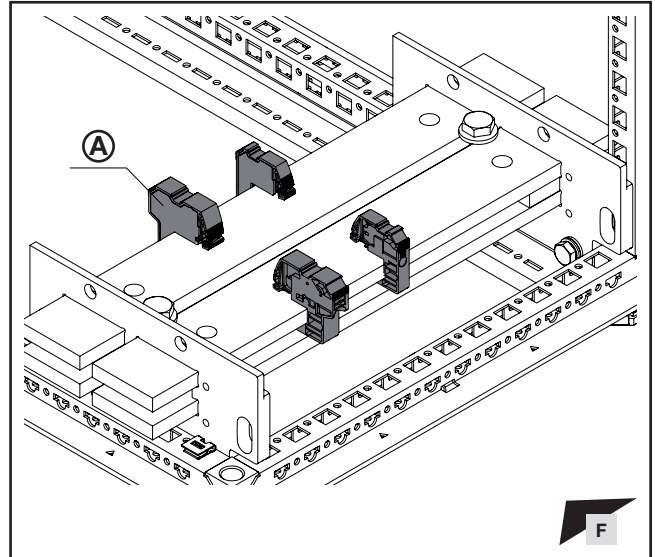
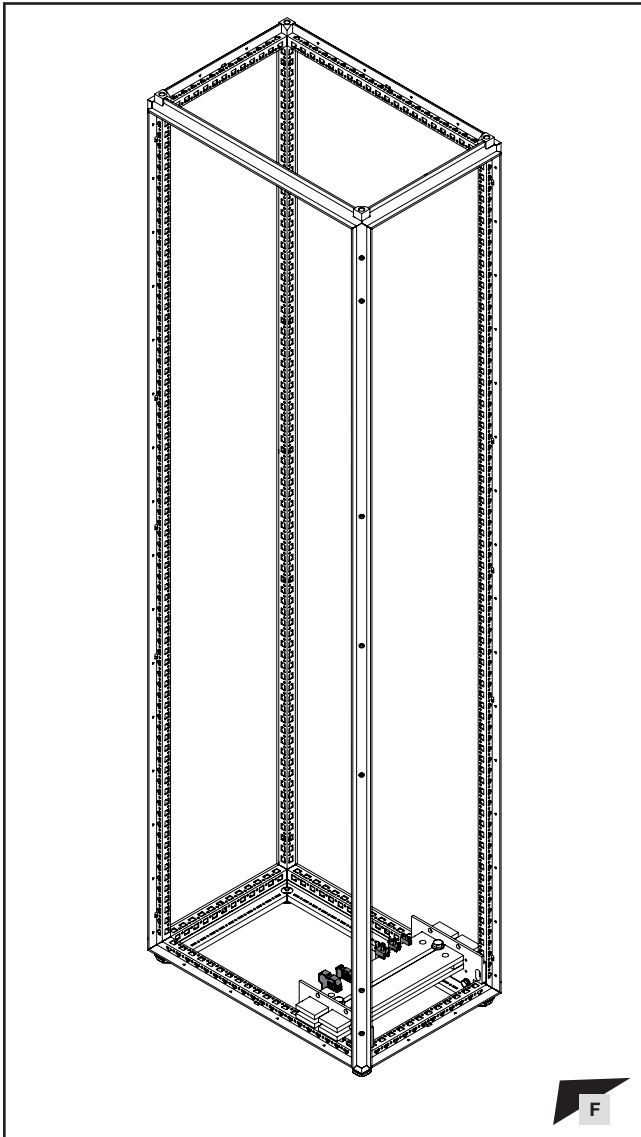
Hinweis / Note / Remarque ^A
Montage Leiteranschlussklemmen: siehe Kapitel 7.9
Installing the conductor connection clamps: see chapter 7.9
Montage des bornes pour raccordement de câbles : voir chapitre 7.9

Schienenstärke Bar thickness Épaisseur des barres mm	Rundleiter Round conductor Câble cylindrique mm ²	Klemmraum Clamping area Plage de serrage B x H mm	^B M _A Nm	Breite Width Largeur B mm	Höhe Height Hauteur H mm		^A Best.-Nr. Model No. Référence
					min.	max.	
10	1 – 4	–	2	11,0	17	23	3455.500
10	2,5 – 16	8x8	3	14,0	22	29	3456.500
10	1 – 4	–	2	8,0	–	–	3555.000



7. Montage Anschlusstechnik 7. Installing the connection system 7. Montage des raccordements

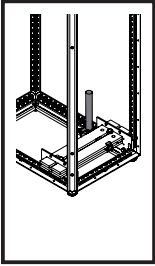
- 7.12 4 Sammelschienen N – Leiteranschlussklemmen Push-In
- 7.12 4 N busbar supports – Conductor connection clamps, push-in
- 7.12 4 jeux de barres Neutre – bornes pour raccordement de câbles Push-in



Hinweis / Note / Remarque **A**

Montage Leiteranschlussklemmen Push-In: siehe Kapitel 7.10
Installing the conductor connection clamps, push-in: see chapter 7.10
Montage des bornes pour raccordement de câbles Push-in : voir chapitre 7.10

Schienenstärke Bar thickness Épaisseur des barres mm	Rundleiter eindräftig Round conductor, single-wire Câble cylindrique unifilaire mm ²	Rundleiter mehr- dräftig Round conductor, multi-wire Câble cylindrique multifilaire mm ²	Rundleiter feindräftig, ohne Aderendhülse Round conductor, fine wire, without wire end ferrule Câble cylindrique à fils de faible diamètre, sans embout mm ²	Rundleiter feindräftig, mit Aderendhülse Round conductor, fine wire, with wire end ferrule Câble cylindrique à fils de faible diamètre, avec embout mm ²	A Best.-Nr. Model No. Référence
10	0,5 – 6	0,5 – 4	0,5 – 4	0,5 – 4	3455.505
10	1,5 – 16	1,5 – 16	1,5 – 16	1,5 – 16	3456.505



SW16/
SW17



IS8



11,5 mm



mm

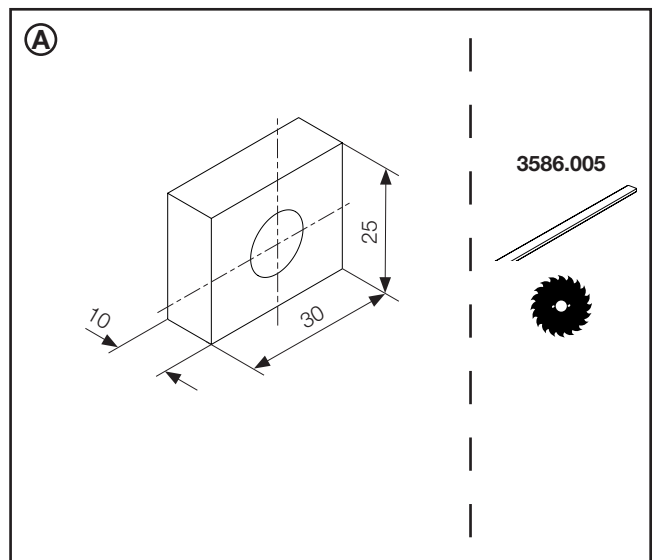
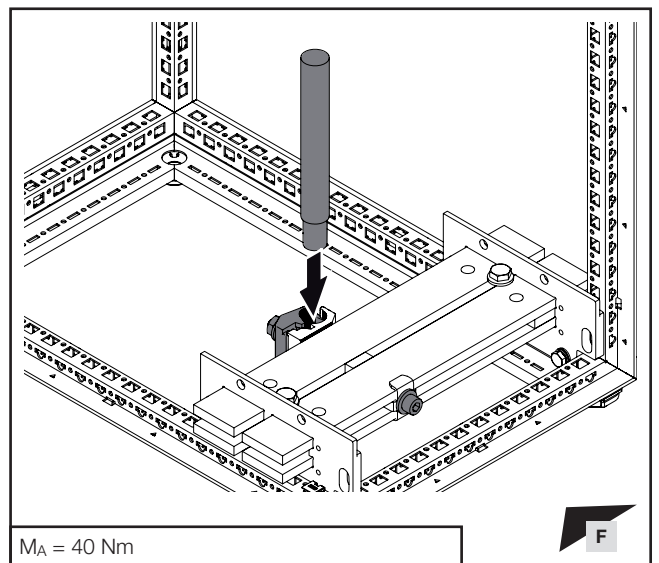
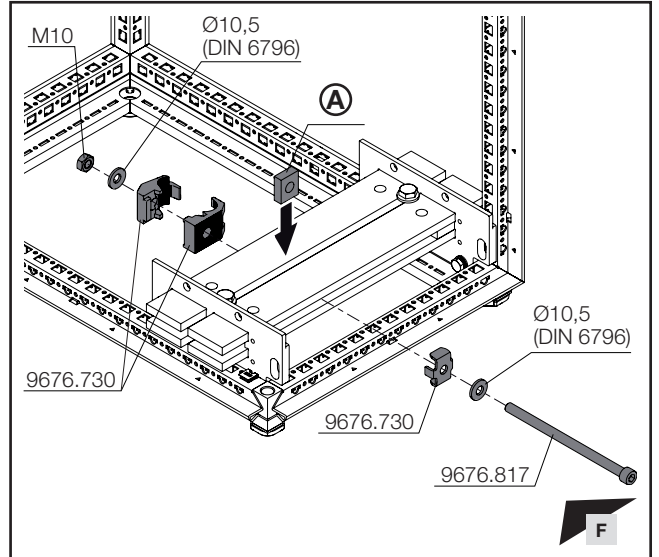
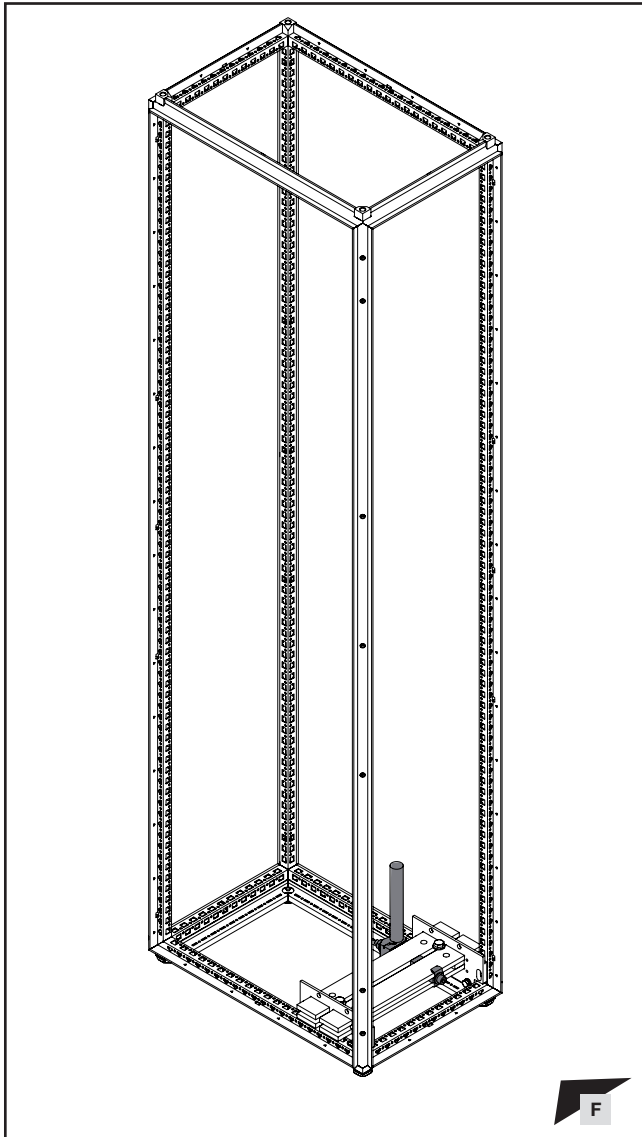


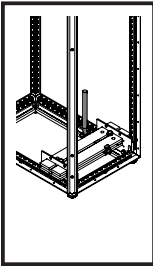
DE EN FR

7. Montage Anschlusschnik
7. Installing the connection system
7. Montage des raccordements



- 7.13 4 Sammelschienen N – Direktanschlussklemme
- 7.13 4 N busbars – Direct connection terminal
- 7.13 4 jeux de barres Neutre – borne de raccordement direct



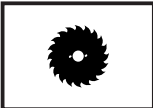


SW16/
SW17

IS8

11,5 mm

mm

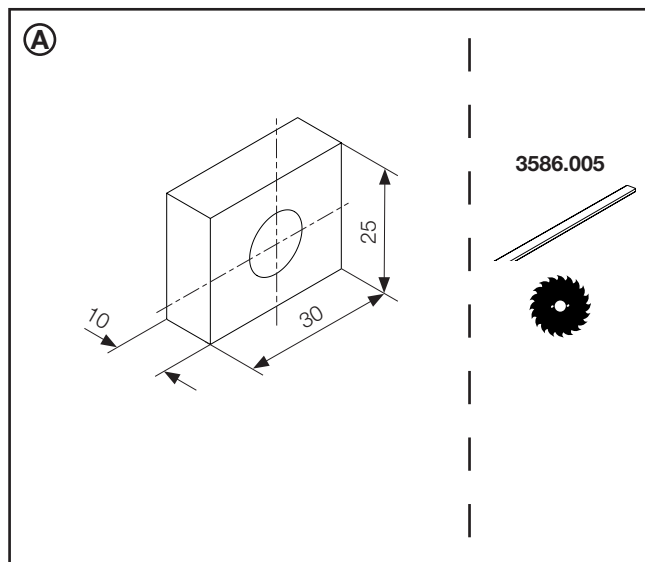
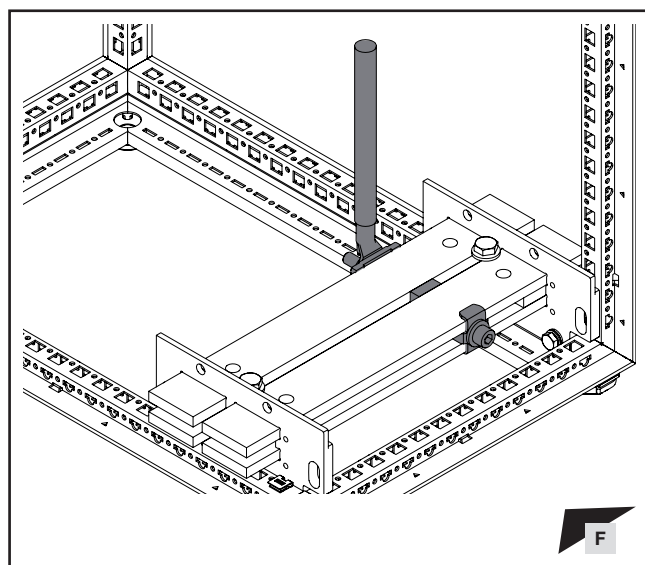
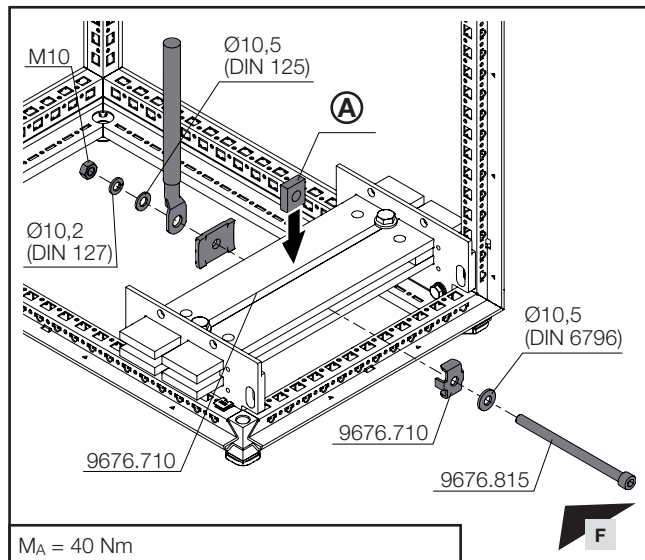
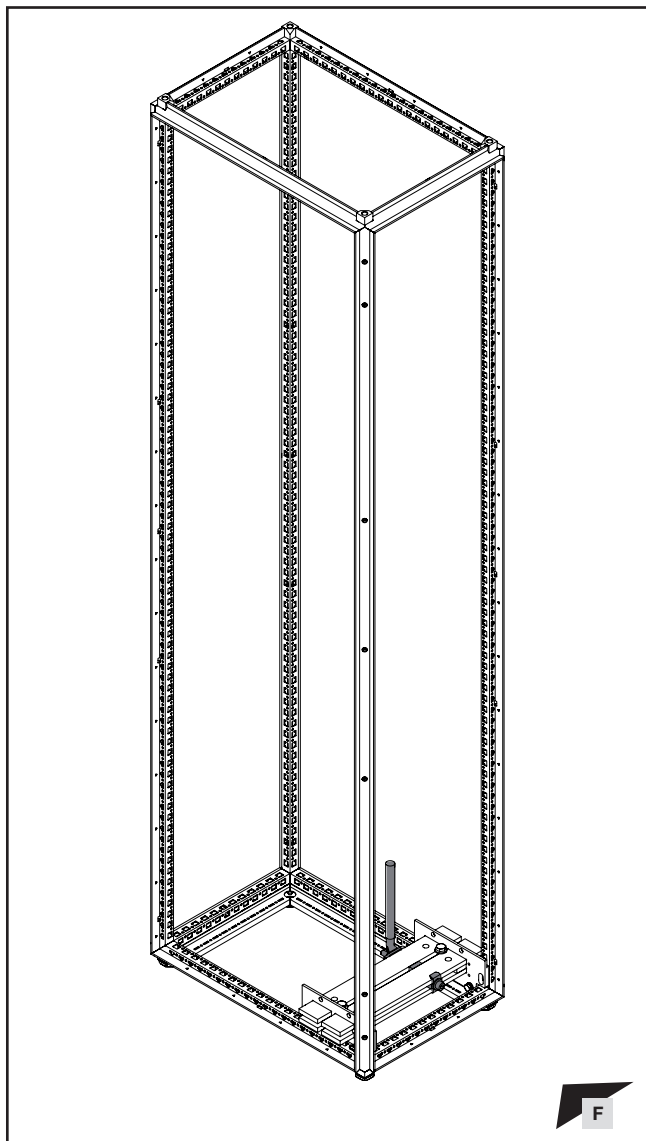


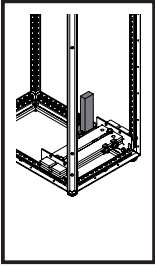
DE EN FR

7. Montage Anschlusschnik
7. Installing the connection system
7. Montage des raccordements



- 7.14 4 Sammelschienen N – Anschlussplatten für Bolzen M10
- 7.14 4 N busbars – Connection plates for M10 bolts
- 7.14 4 jeux de barres Neutre – plaques de raccordement pour boulons M10





SW16/
SW17

IS8

11,5 mm

mm

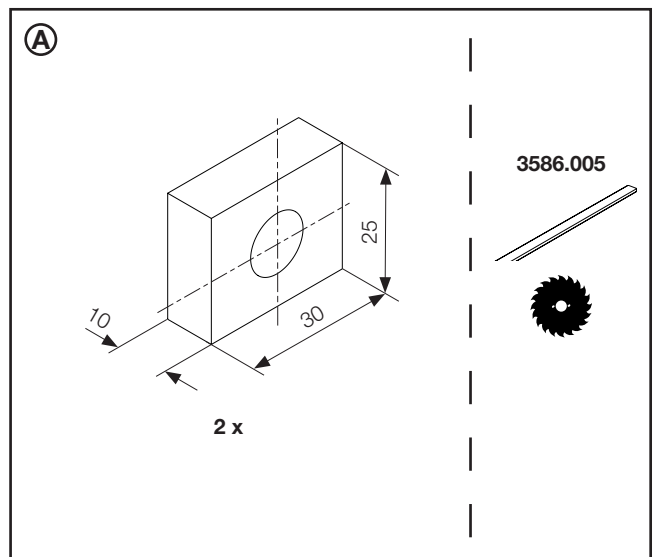
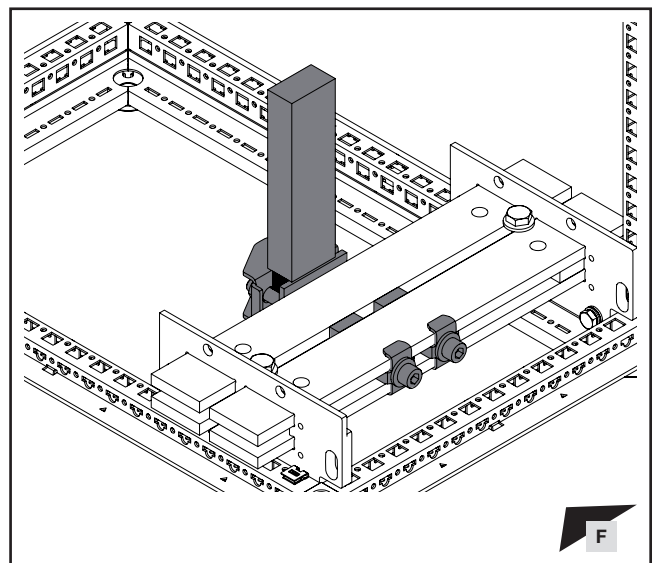
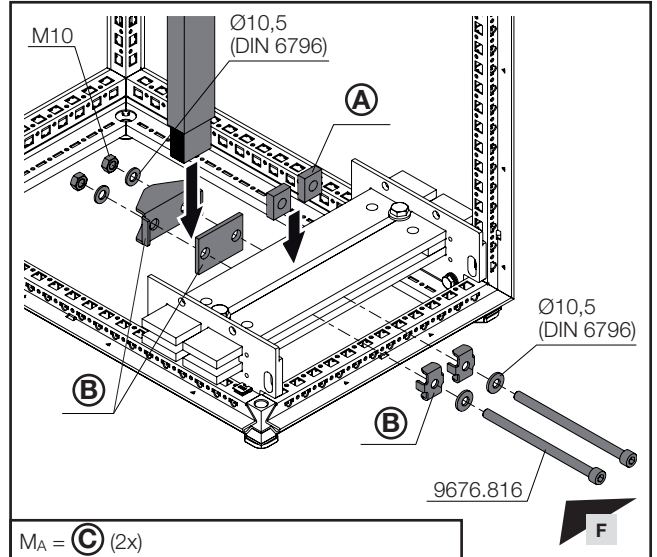
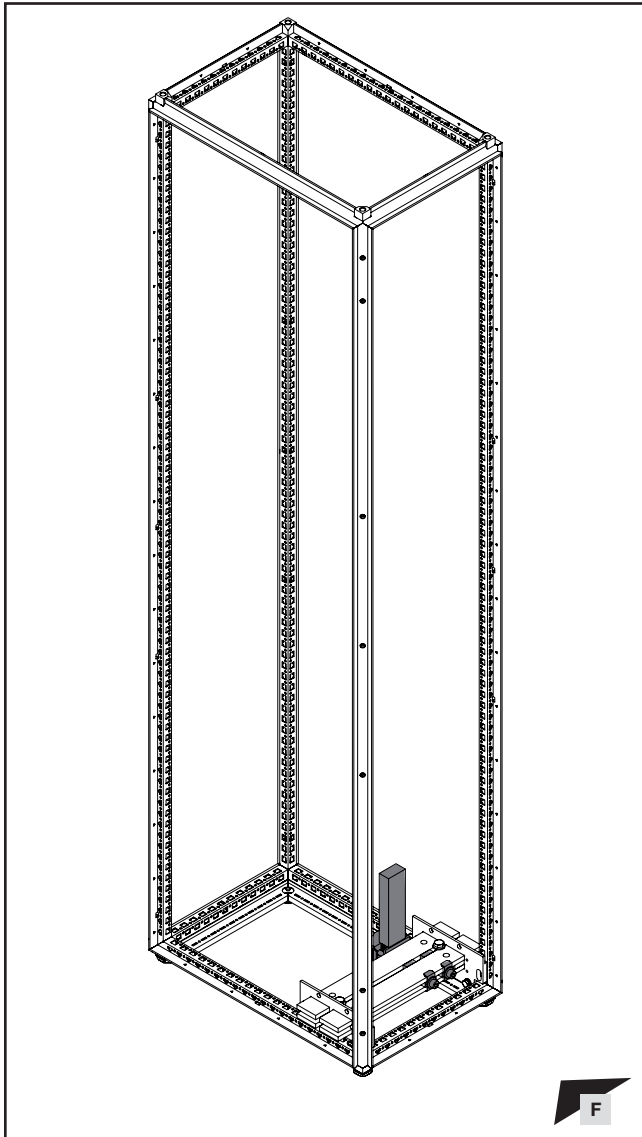


DE EN FR

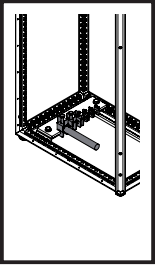
7. Montage Anslusstechnik 7. Installing the connection system 7. Montage des raccordements



- 7.15 4 Sammelschienen N – Anschlussplatten zum Anschluss von lamellierten Flachkupferschienen
- 7.15 4 busbars N – Connection plates for connecting laminated flat copper bars
- 7.15 4 jeux de barres Neutre – plaques de raccordement pour raccorder les barres de cuivre plates lamellées



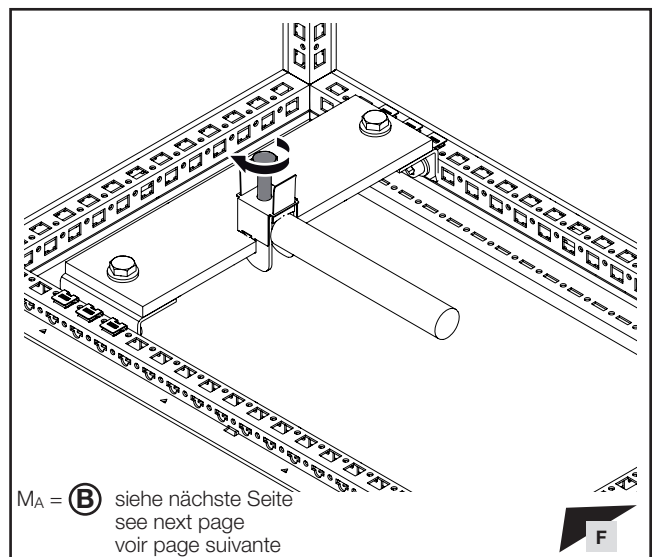
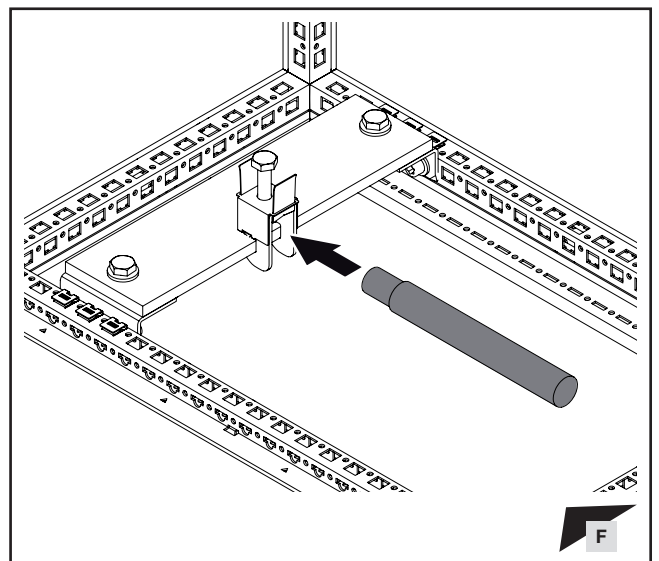
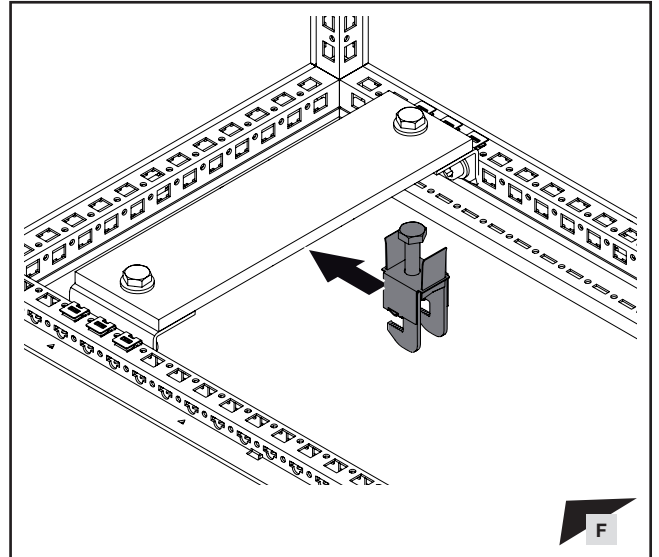
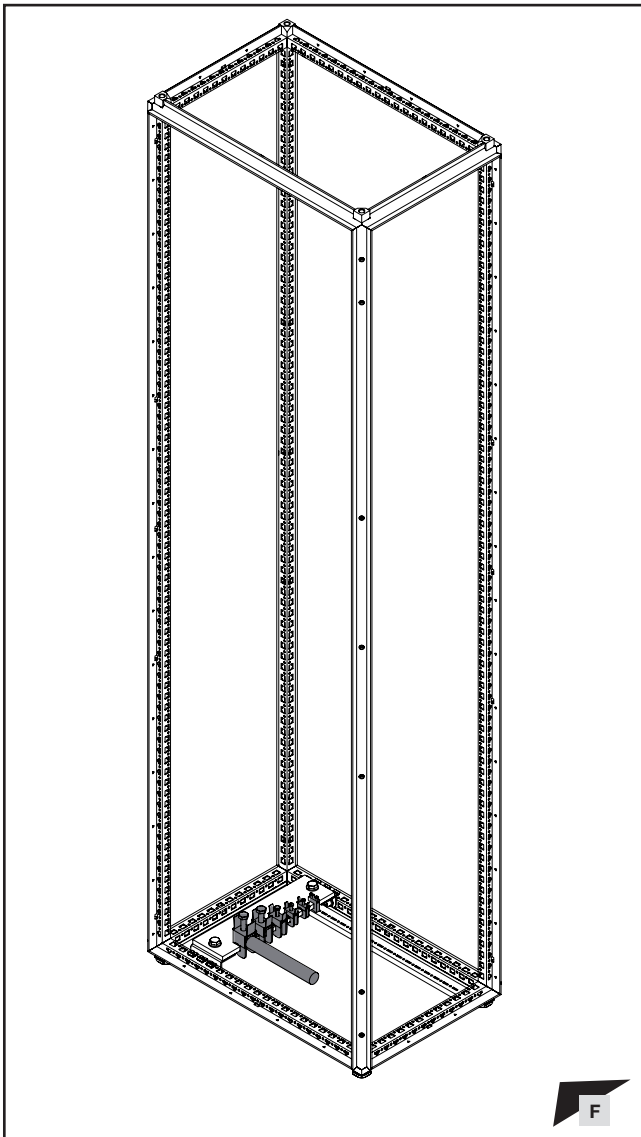
Ⓒ M _A Nm	Ⓑ Best.-Nr. Model No. Référence
20 Nm	9676.747
25 Nm	9676.748
30 Nm	9676.749



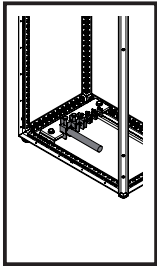
7. Montage Anschlusschnik
7. Installing the connection system
7. Montage des raccordements



- 7.16 1 Sammelschiene PE/PEN bis 1x80 mm – Leiteranschlussklemmen für 5 und 10 mm Schienenbreite
- 7.16 1 PE/PEN busbar up to 1x80 mm – Conductor connection clamps for 5 and 10 mm bar width
- 7.16 1 jeu de barres Terre/Terre-Neutre de dimensions jusqu'à 1x80 mm – bornes pour raccordement de câbles pour largeur de barre de 5 et 10 mm

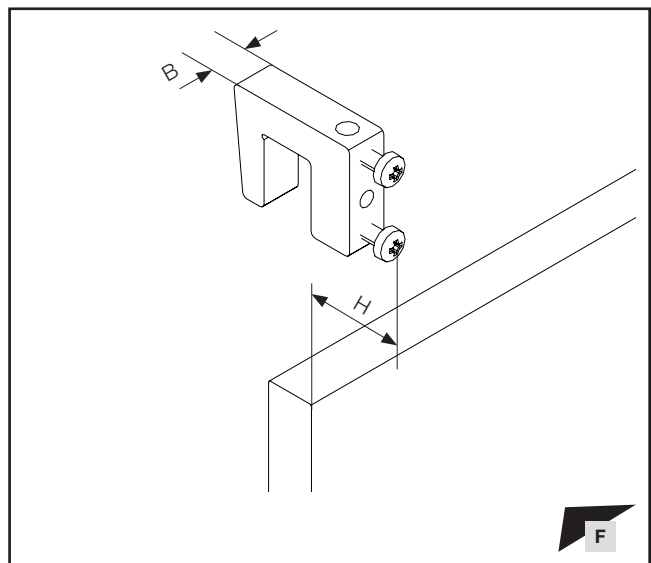
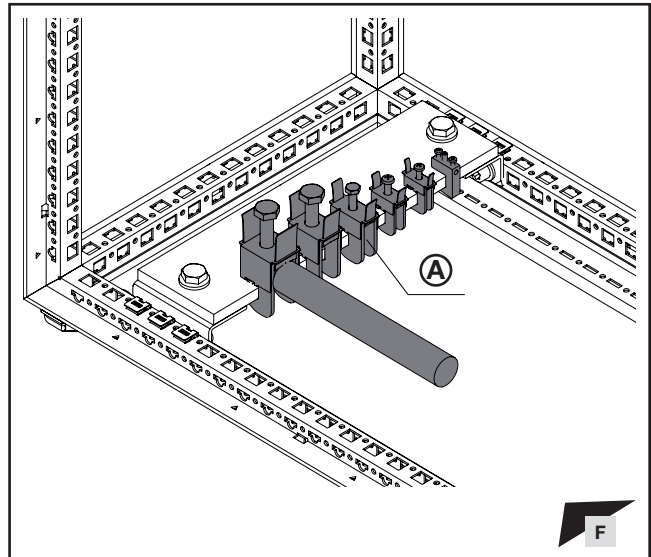
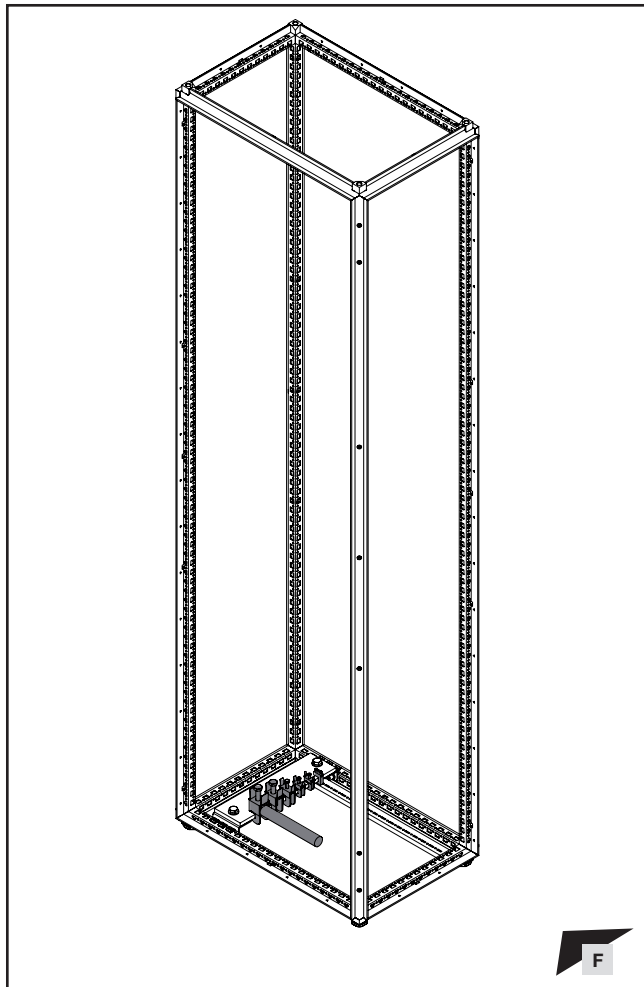


MA = **B** siehe nächste Seite
 see next page
 voir page suivante

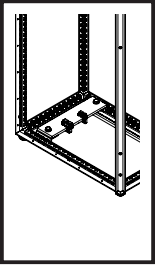


7. Montage Anschlusschnik
7. Installing the connection system
7. Montage des raccordements

- 7.16 1 Sammelschiene PE/PEN bis 1x80 mm – Leiteranschlussklemmen für 5 und 10 mm Schienenstärke
- 7.16 1 PE/PEN busbar up to 1x80 mm – Conductor connection clamps for 5 and 10 mm bar width
- 7.16 1 jeu de barres Terre/Terre-Neutre de dimensions jusqu'à 1x80 mm – bornes pour raccordement de câbles pour largeur de barre de 5 et 10 mm



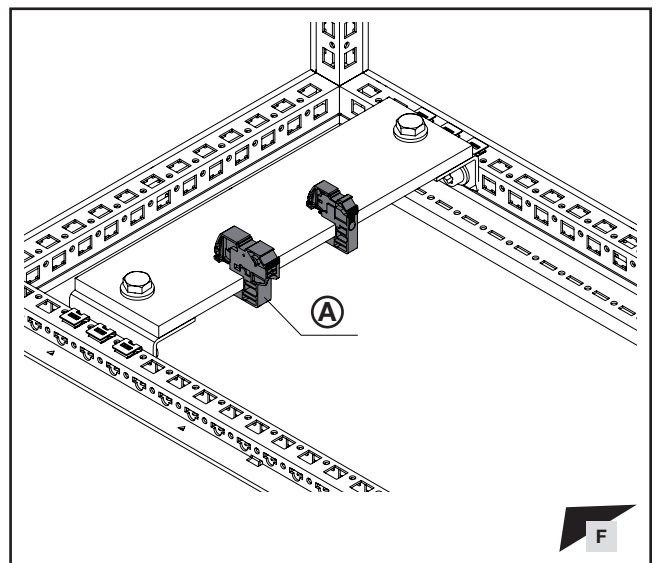
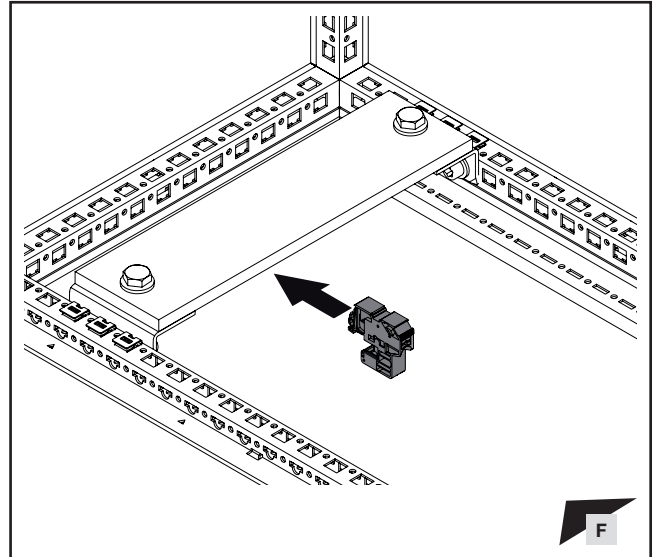
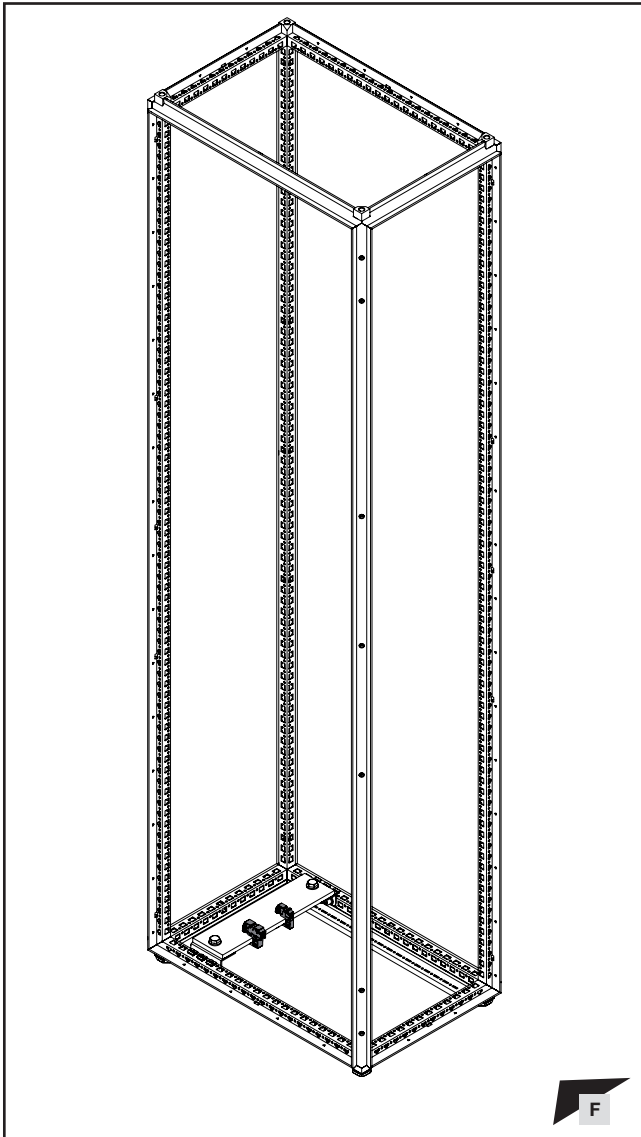
Schienenstärke Bar thickness Épaisseur des barres mm	Rundleiter Round conductor Câble cylindrique mm ²	Klemmraum Clamping area Plage de serrage B x H mm	ⓑ M _A Nm	Breite Width Largeur B mm	Höhe Height Hauteur H mm		Ⓐ Best.-Nr. Model No. Référence
					min.	max.	
5	1 – 4	–	2	11,0	17	23	3450.500
5	2,5 – 16	8x8	3	14,0	22	29	3451.500
5	16 – 50	10,5x11	8	18,5	26	39	3452.500
5	35 – 70	16,5x15	12	24,5	39	57	3453.500
5	70 – 185	22,5x20	15	30,5	44	66	3454.500
10	1 – 4	–	2	11,0	17	23	3455.500
10	2,5 – 16	8x8	3	14,0	22	29	3456.500
10	16 – 50	10,5x11	8	18,5	26	39	3457.500
10	35 – 70	16,5x15	12	24,5	39	57	3458.500
10	70 – 185	22,5x20	15	30,5	44	66	3459.500
3 – 5	1 – 4	–	2	8,0	–	–	3550.000
6 – 10	1 – 4	–	2	8,0	–	–	3555.000



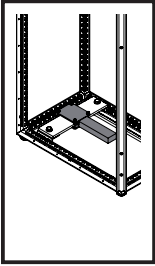
7. Montage Anschlussstechnik 7. Installing the connection system 7. Montage des raccordements



- 7.17 1 Sammelschiene PE/PEN bis 1x80 mm – Push-In für 5 und 10 mm Schienenstärke
- 7.17 1 PE/PEN busbar up to 1x80 mm – Push-in for 5 and 10 mm bar thickness
- 7.17 1 jeu de barres Terre/Terre-Neutre de dimensions jusqu'à 1x80 mm – Push-in pour épaisseur de barre de 5 et 10 mm



Schienenstärke Bar thickness Épaisseur des barres mm	Rundleiter eindrätzig Round conductor, single-wire Câble cylindrique unifilaire mm ²	Rundleiter mehr- drätzig Round conductor, multi-wire Câble cylindrique multifilaire mm ²	Rundleiter feindrätzig, ohne Aderendhülse Round conductor, fine wire, without wire end ferrule Câble cylindrique à fils de faible diamètre, sans embout mm ²	Rundleiter feindrätzig, mit Aderendhülse Round conductor, fine wire, with wire end ferrule Câble cylindrique à fils de faible diamètre, avec embout mm ²	A Best.-Nr. Model No. Référence
5	0,5 – 6	0,5 – 4	0,5 – 4	0,5 – 4	3450.505
5	1,5 – 16	1,5 – 16	1,5 – 16	1,5 – 16	3451.505
10	0,5 – 6	0,5 – 4	0,5 – 4	0,5 – 4	3455.505
10	1,5 – 16	1,5 – 16	1,5 – 16	1,5 – 16	3456.505

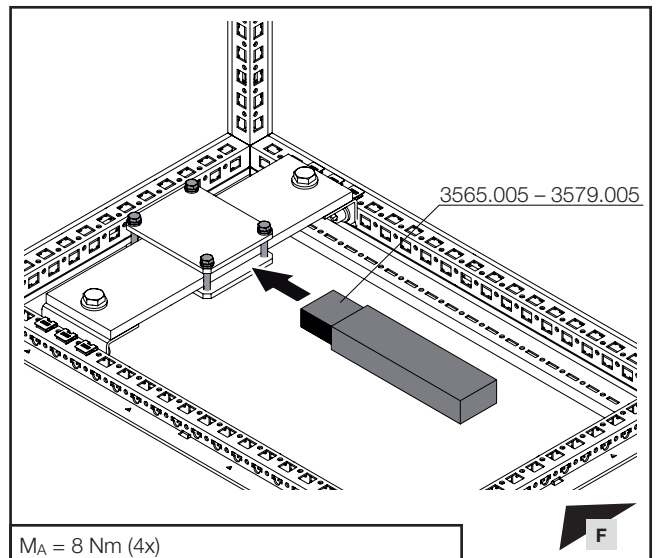
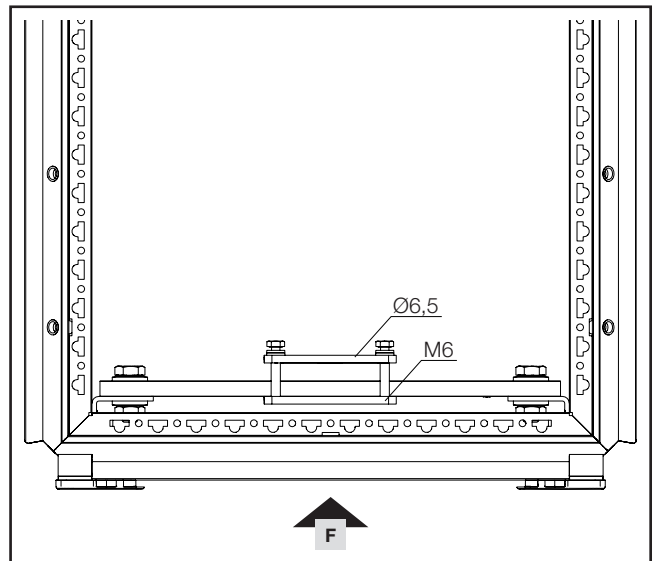
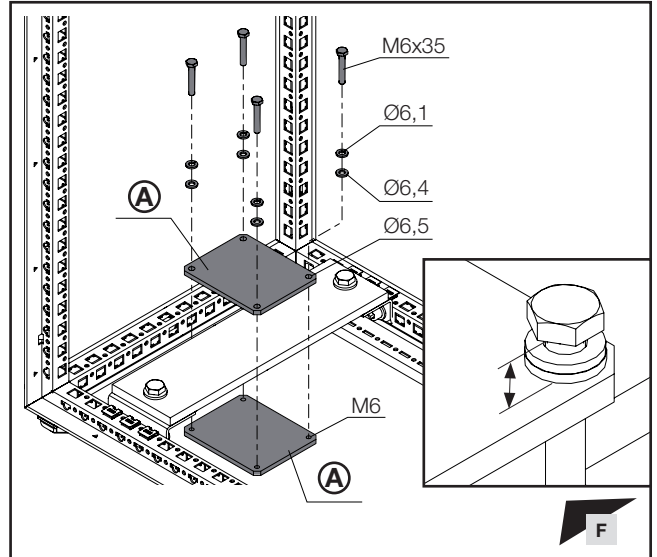
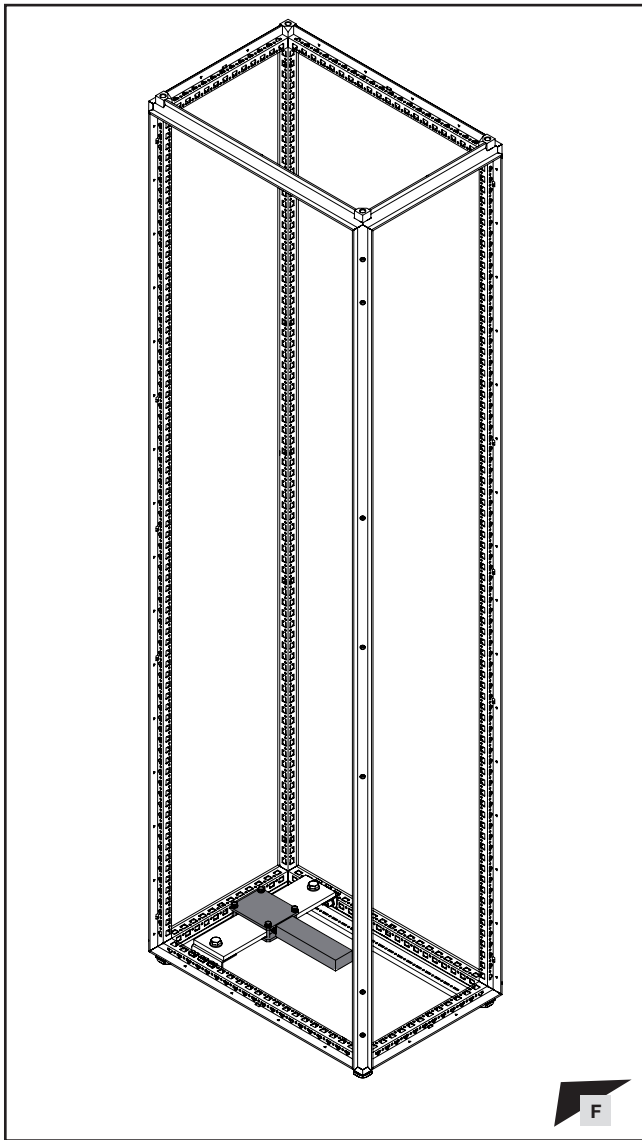


SW10

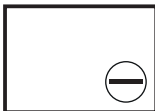
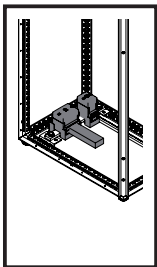
7. Montage Anschlussstechnik
7. Installing the connection system
7. Montage des raccordements



- 7.18 1 Sammelschiene PE/PEN bis 1x80 mm – Plattenklemmen für 5 und 10 mm Schienenstärke
- 7.18 1 PE/PEN busbar up to 1x80 mm – Plate clamps for 5 and 10 mm bar thickness
- 7.18 1 jeu de barres Terre/Terre-Neutre de dimensions jusqu'à 1x80 mm – brides de raccordement pour épaisseur de barre de 5 et 10 mm



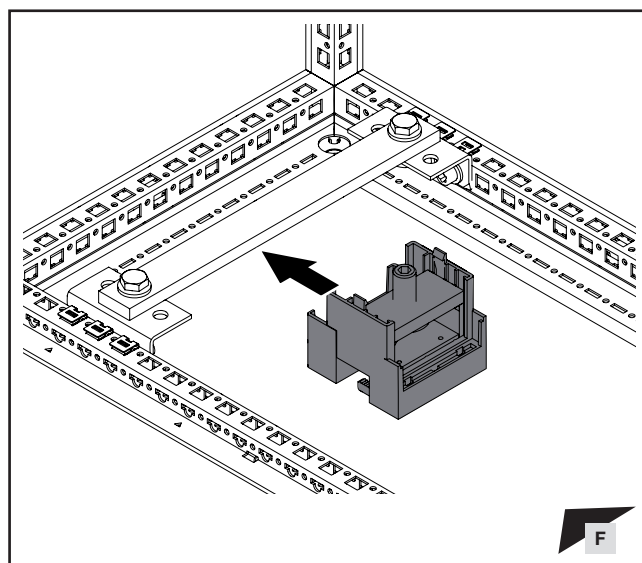
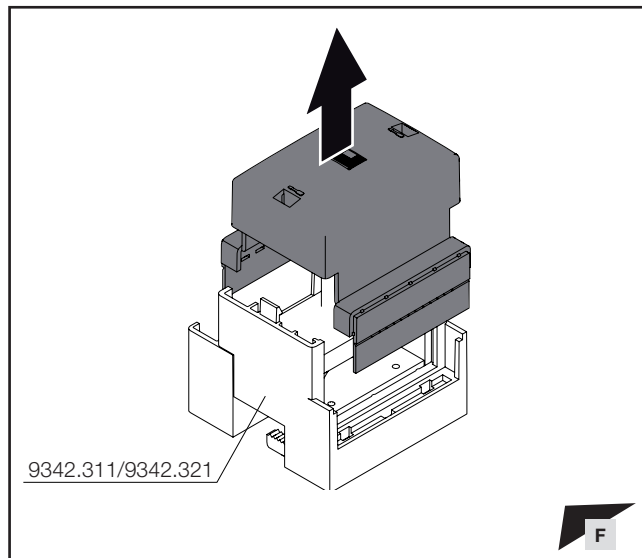
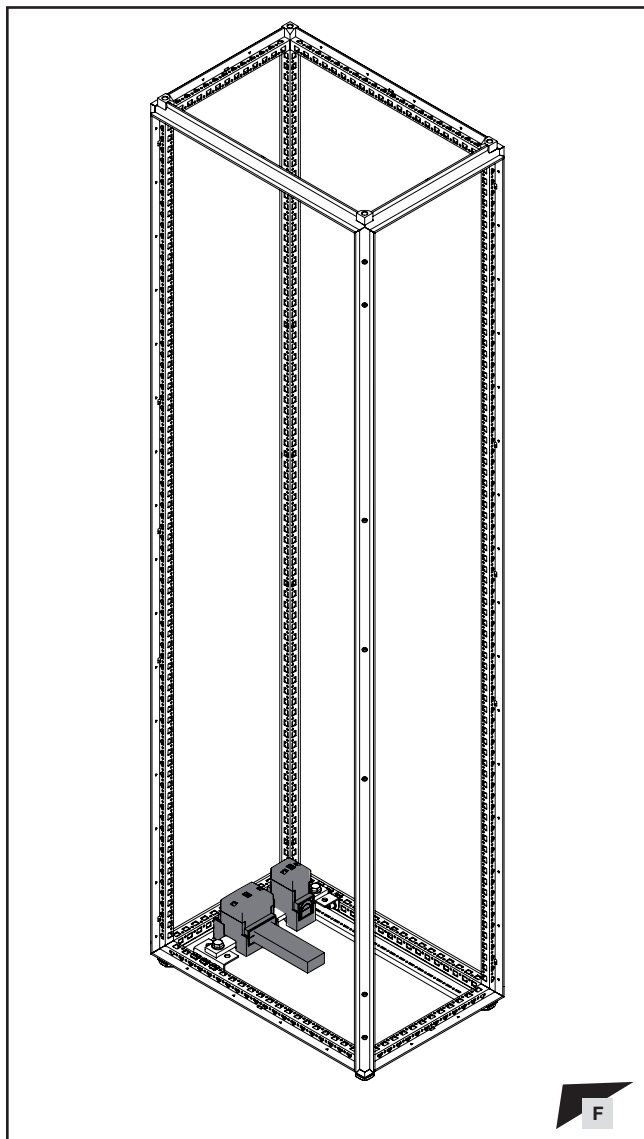
Sammelschiene Busbar Jeu de barres mm	Klemmraum Flachkupferschiene Clamping area, flat copper bar Espace de serrage pour barre de cuivre plate mm ²	Ⓐ Best.-Nr. Model No. Référence
30x5 – 30x10	34x10	3554.000
40x10	34x10	3559.000
50x10	34x10	3560.000
50x10	54x10	3562.000
80x10	65x10	3460.500



7. Montage Anschlusstechnik 7. Installing the connection system 7. Montage des raccordements

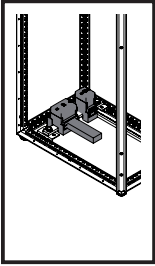


- 7.19 1 Sammelschiene PE/PEN für 30x5 mm und 30x10 mm – Anschlussblock
- 7.19 1 PE/PEN busbar for 30x5 mm and 30x10 mm – Connection block
- 7.19 1 jeu de barres Terre/Terre-Neutre de dimensions 30x5 mm et 30x10 mm – bloc de raccordement



SV Anschlussblock
SV connection block
Bloc de raccordement SV

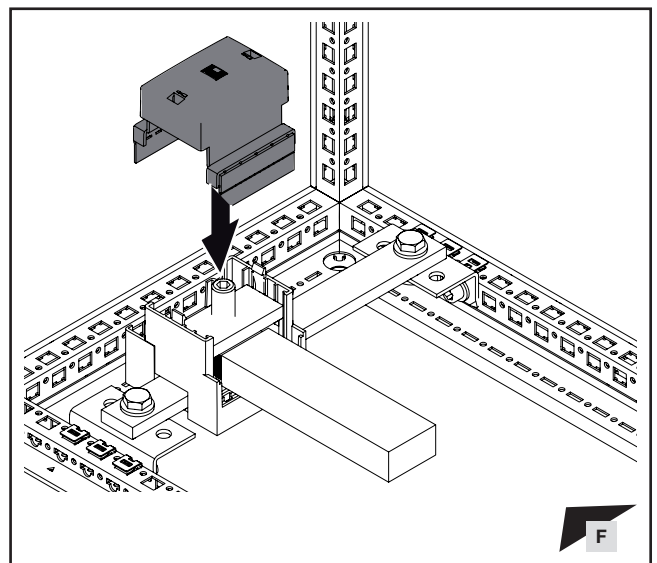
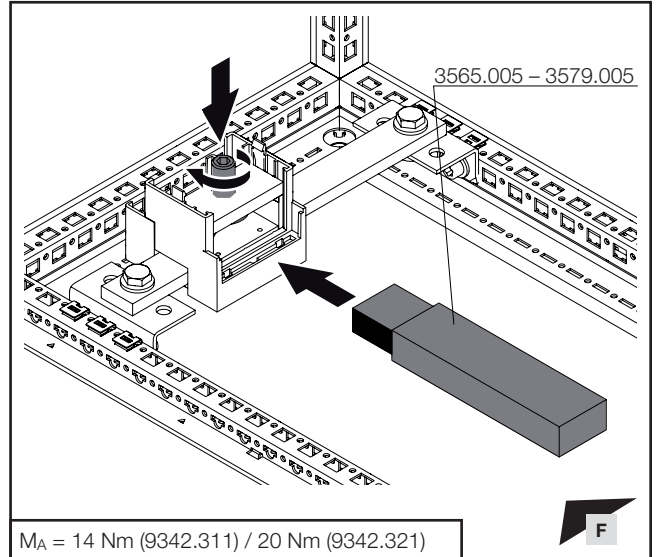
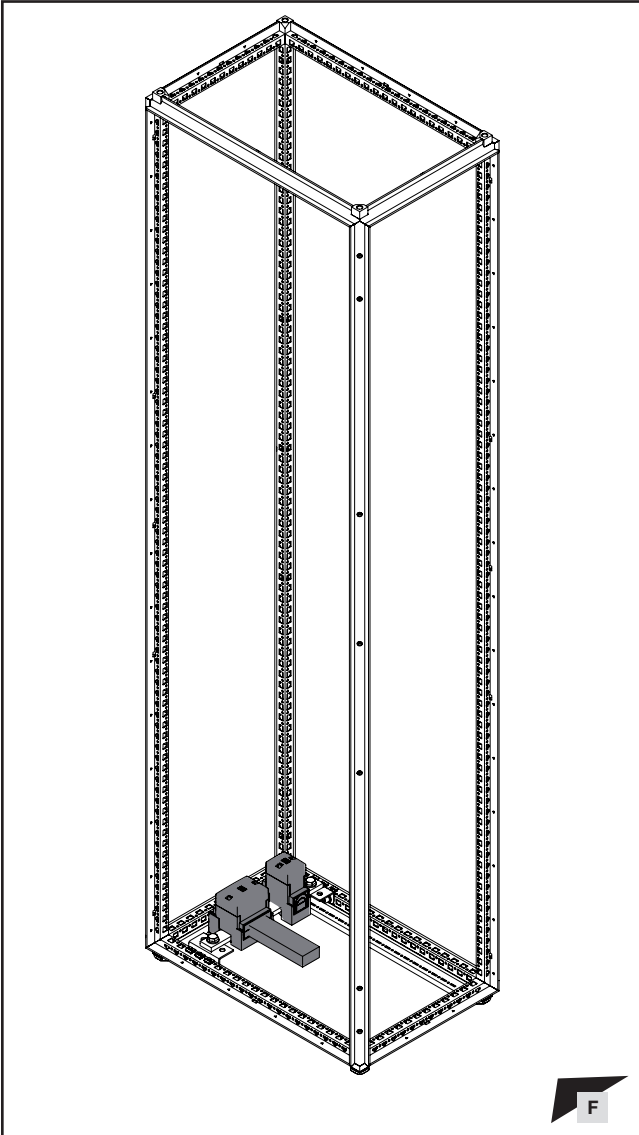
DE/EN/FR

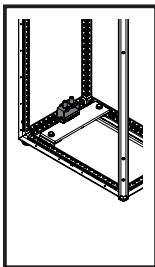


7. Montage Anschlusstechnik 7. Installing the connection system 7. Montage des raccordements



- 7.19 1 Sammelschiene PE/PEN für 30x5 mm und 30x10 mm – Anschlussblock
- 7.19 1 PE/PEN busbar for 30x5 mm and 30x10 mm – Connection block
- 7.19 1 jeu de barres Terre/Terre-Neutre de dimensions 30x5 mm et 30x10 mm – bloc de raccordement

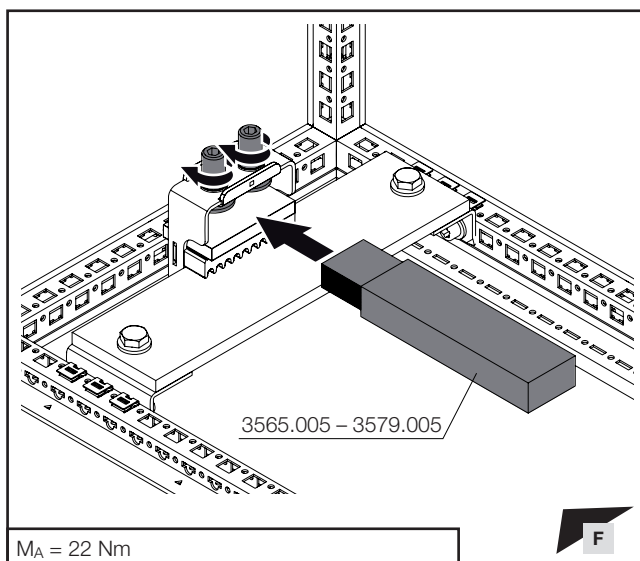
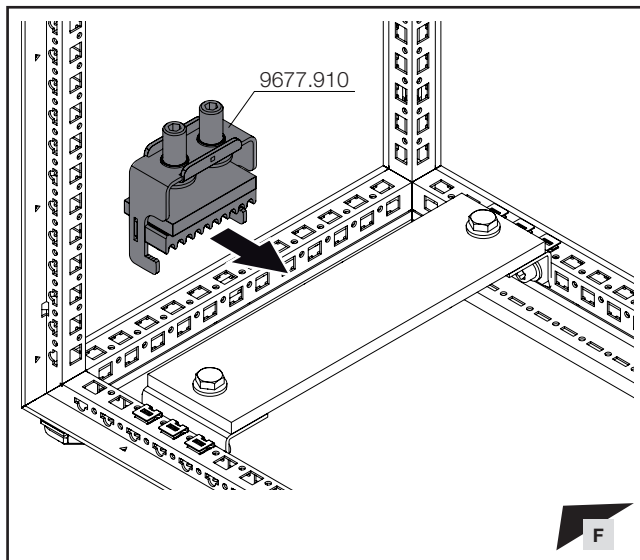
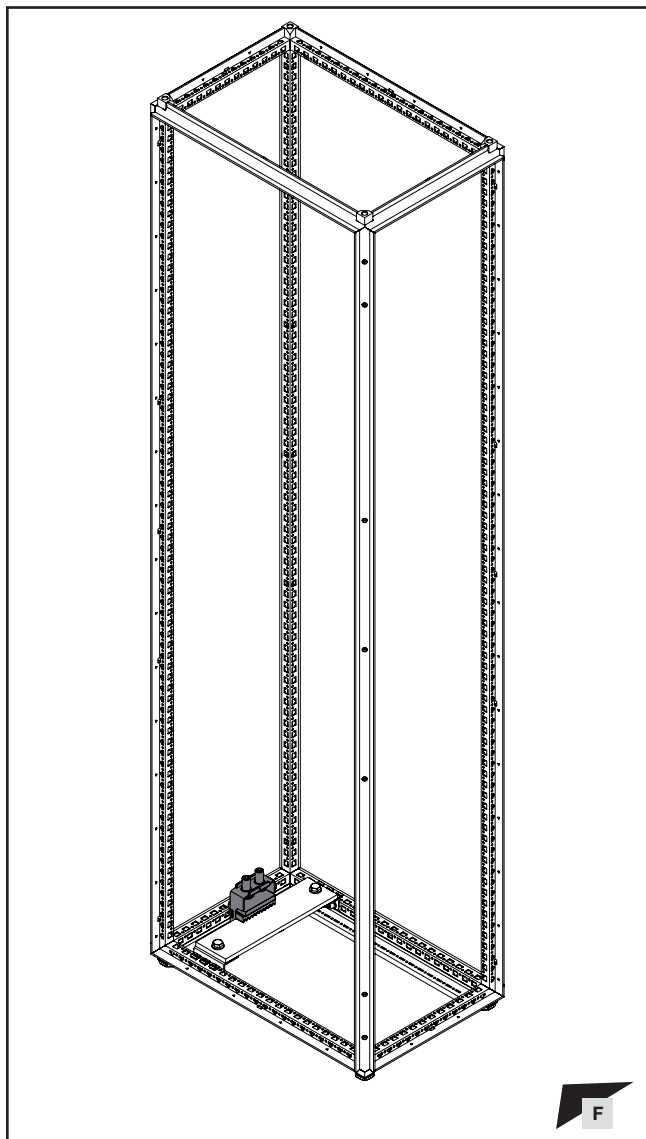




7. Montage Anschlusstechnik
7. Installing the connection system
7. Montage des raccordements



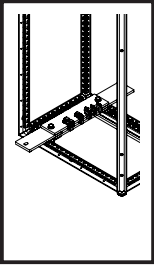
- 7.20 1 Sammelschiene PE/PEN bis 1x80 mm – Anschlussblock 1000 – 1600 A
- 7.20 1 PE/PEN busbar up to 1x80 mm – Connection block 1000 – 1600 A
- 7.20 1 jeu de barres Terre/Terre-Neutre de dimensions jusqu'à 1x80 mm – bloc de raccordement 1000 – 1600 A



Anschlussblock
Connection block
Bloc de raccordement

DE/EN/FR

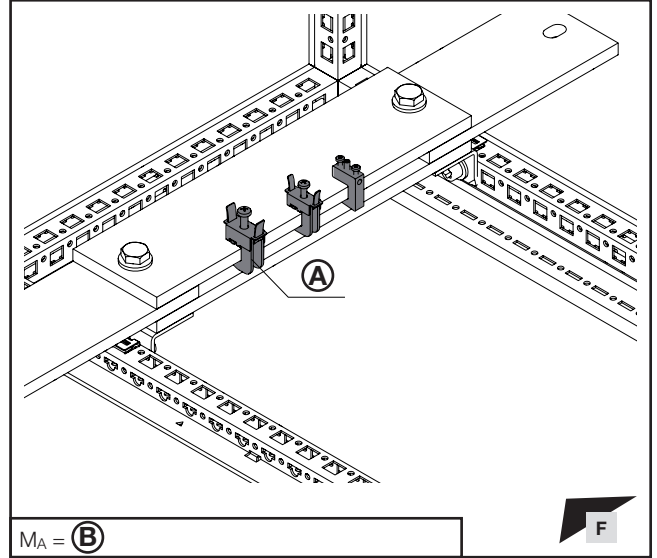
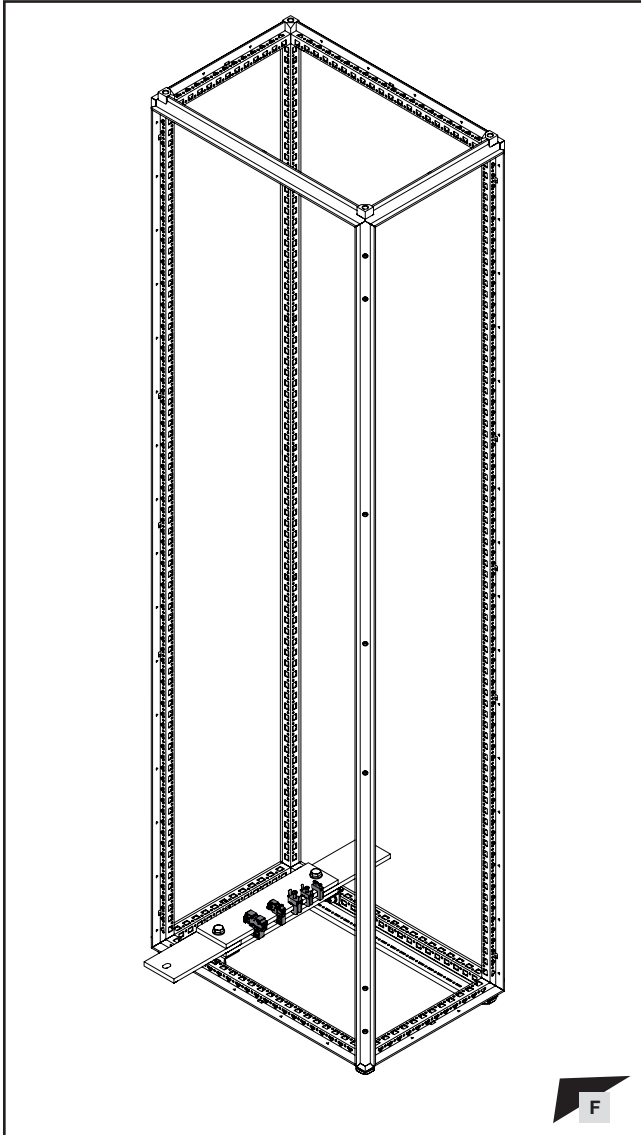
Alternativen Alternatives Alternatives	Ⓐ Best.-Nr. Model No. Référence
	9677.910
	9677.920
	9677.915



7. Montage Anschlusstechnik
7. Installing the connection system
7. Montage des raccordements

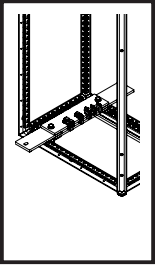


- 7.21 2 Sammelschienen PE/PEN bis 1x80 mm – Leiteranschlussklemmen
- 7.21 2 PE/PEN busbars up to 1x80 mm – Conductor connection clamps
- 7.21 2 jeux de barres Terre/Terre-Neutre de dimensions jusqu'à 1x80 mm – bornes pour raccordement de câbles



Hinweis / Note / Remarque (A)
Montage Leiteranschlussklemmen: siehe Kapitel 7.16
Installing the conductor connection clamps: see chapter 7.16
Montage des bornes pour raccordement de câbles : voir chapitre 7.16

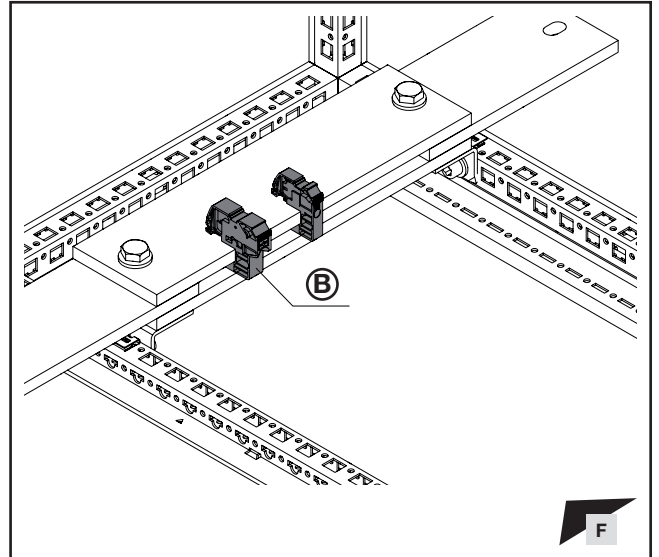
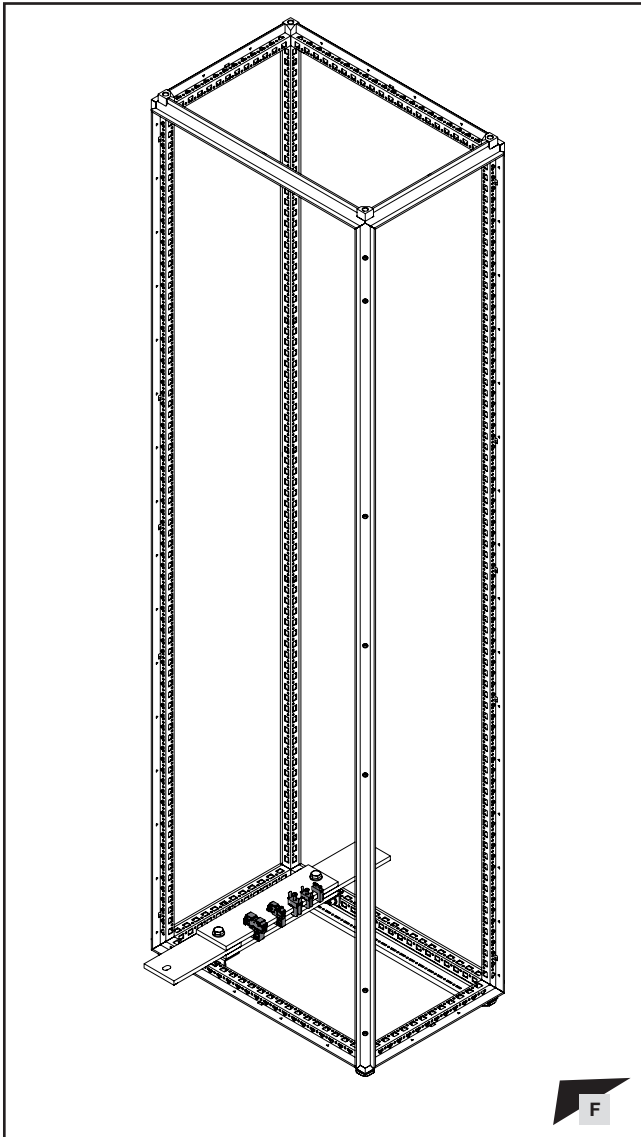
Schienenstärke Bar thickness Épaisseur des barres mm	Rundleiter Round conductor Câble cylindrique mm ²	Klemmraum Clamping area Plage de serrage B x H mm	(B) M _A Nm	Breite Width Largeur B mm	Höhe Height Hauteur H mm		(A) Best.-Nr. Model No. Référence
					min.	max.	
5	1 – 4	–	2	11,0	17	23	3450.500
5	2,5 – 16	8x8	3	14,0	22	29	3451.500
10	1 – 4	–	2	11,0	17	23	3455.500
10	2,5 – 16	8x8	3	14,0	22	29	3456.500
3 – 5	1 – 4	–	2	8,0	–	–	3550.000
6 – 10	1 – 4	–	2	8,0	–	–	3555.000



7. Montage Anschlusstechnik
7. Installing the connection system
7. Montage des raccordements

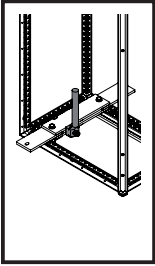


- 7.22 2 Sammelschienen PE/PEN bis 1x80 mm – Leiteranschlussklemmen Push-In
- 7.22 2 PE/PEN busbars up to 1x80 mm – Conductor connection clamps, push-in
- 7.22 2 jeux de barres Terre/ Terre-Neutre de dimensions jusqu'à 1x80 mm – bloc de raccordement Push-in



Hinweis / Note / Remarque [Ⓑ]
Montage Leiteranschlussklemmen Push-In: siehe Kapitel 7.17
Installing the conductor connection clamps, push-in: see chapter 7.17
Montage des bornes pour raccordement de câbles Push-in : voir chapitre 7.17

Schienenstärke Bar thickness Épaisseur des barres mm	Rundleiter eindrätig Round conductor, single-wire Câble cylindrique unifilaire mm ²	Rundleiter mehr- drätig Round conductor, multi-wire Câble cylindrique multifilaire mm ²	Rundleiter feindrätig, ohne Aderendhülse Round conductor, fine wire, without wire end ferrule Câble cylindrique à fils de faible diamètre, sans embout mm ²	Rundleiter feindrätig, mit Aderendhülse Round conductor, fine wire, with wire end ferrule Câble cylindrique à fils de faible diamètre, avec embout mm ²	[Ⓐ] Best.-Nr. Model No. Référence
5	0,5 – 6	0,5 – 4	0,5 – 4	0,5 – 4	3450.505
5	1,5 – 16	1,5 – 16	1,5 – 16	1,5 – 16	3451.505
10	0,5 – 6	0,5 – 4	0,5 – 4	0,5 – 4	3455.505
10	1,5 – 16	1,5 – 16	1,5 – 16	1,5 – 16	3456.505



SW16/
SW17

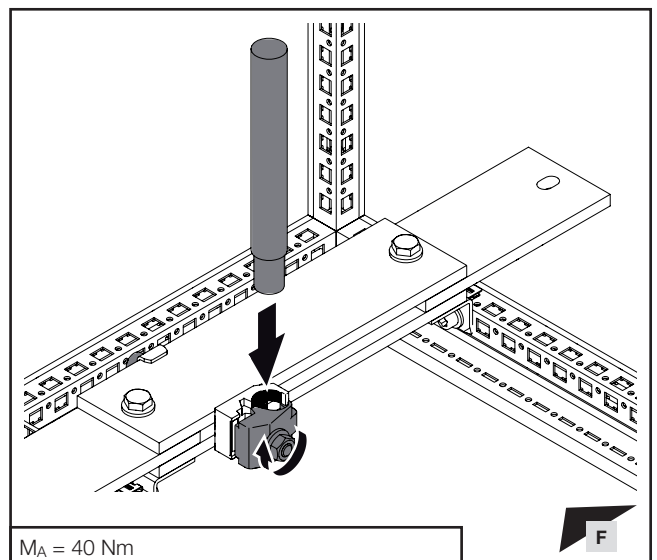
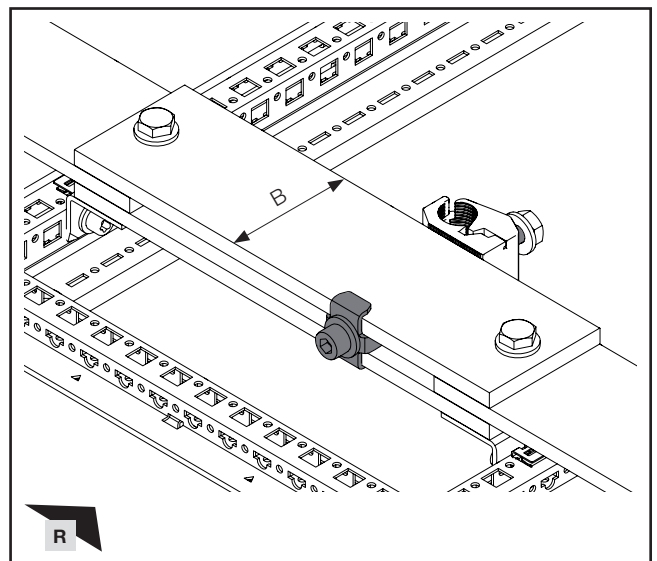
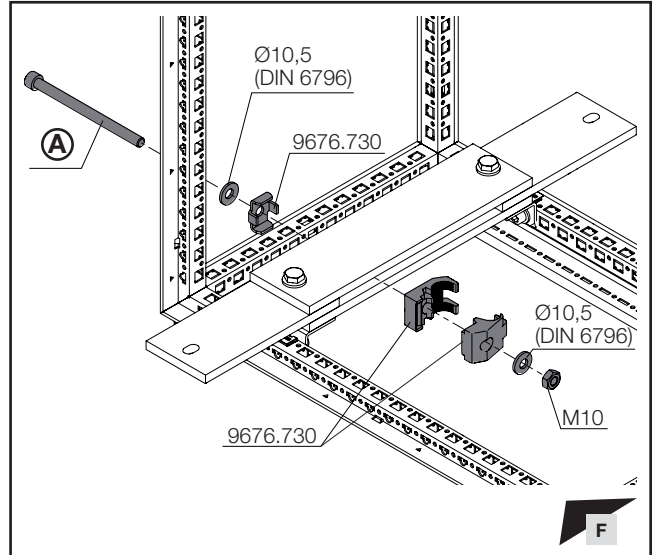
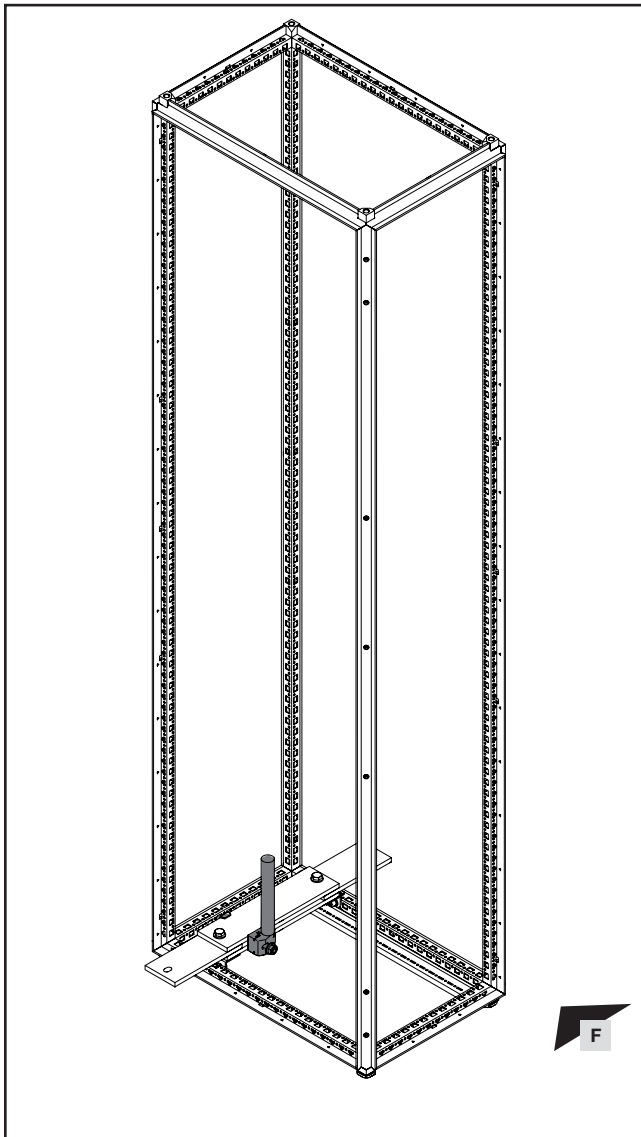
IS8

DE EN FR

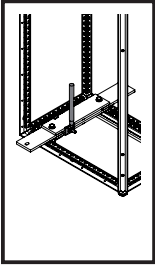
7. Montage Anschlusschnik 7. Installing the connection system 7. Montage des raccordements



- 7.23 2 Sammelschienen PE/PEN bis 1x80 mm – Direktanschlussklemme für 10 mm Schienenbreite
- 7.23 2 PE/PEN busbars up to 1x80 mm – Direct connection terminals for 10 mm bar width
- 7.23 2 jeux de barres Terre/ Terre-Neutre de dimensions jusqu'à 1x80 mm – borne de raccordement direct pour largeur de barre de 10 mm



Ausführung Version Modèle	B mm	^A Best.-Nr. Model No. Référence
M10x90	30	9676.809
M10x100	40	9676.810
M10x140	80	9676.814



SW16/
SW17



IS8

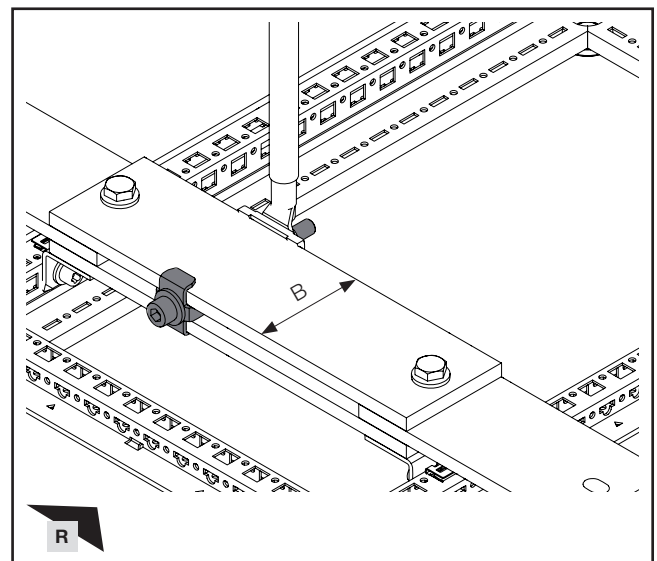
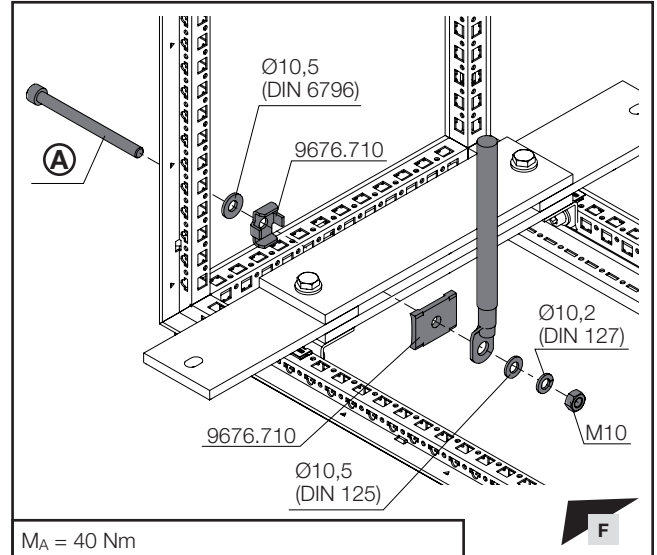
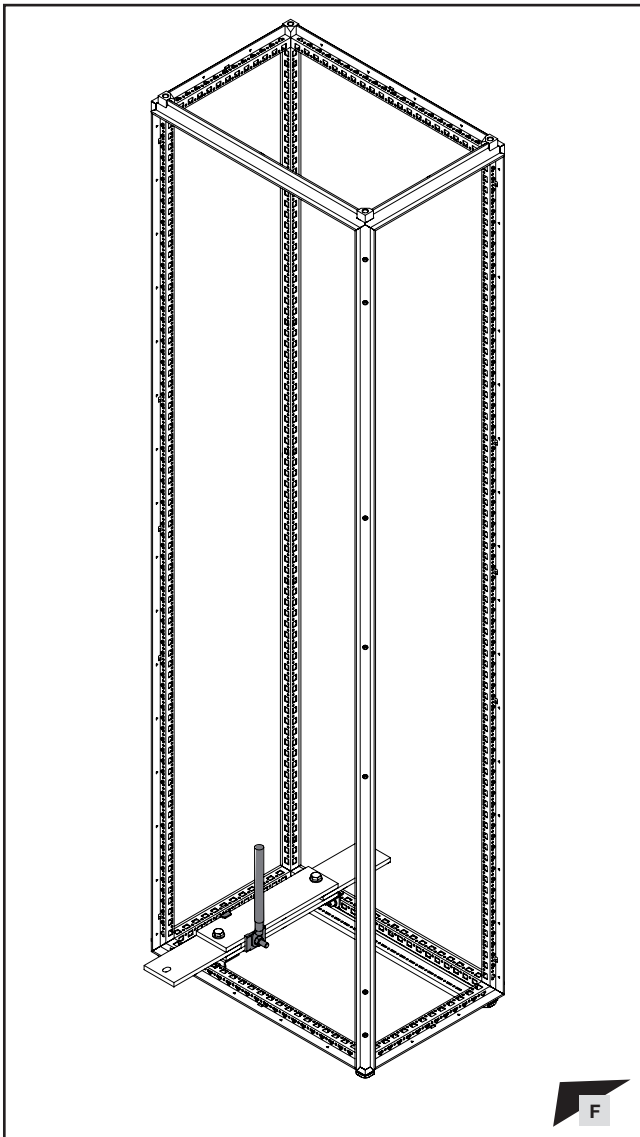


DE EN FR

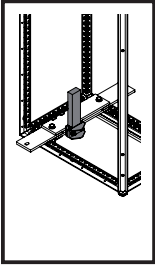
7. Montage Anschlussstechnik 7. Installing the connection system 7. Montage des raccordements



- 7.24 2 Sammelschienen PE/PEN bis 1x80 mm – Anschlussplatten (Bolzen M10) für 10 mm Schienenbreite
- 7.24 2 PE/PEN busbars up to 1x80 mm – Connection plates (M10 bolts) for 10 mm bar width
- 7.24 2 jeux de barres Terre/Terre-Neutre de dimensions jusqu'à 1x80 mm – plaques de raccordement (boulon M10) pour largeur de barre de 10 mm



Ausführung Version Modèle	B mm	(A) Best.-Nr. Model No. Référence
M10x70	30	9676.807
M10x80	40	9676.808
M10x120	80	9676.812



SW16/
SW17

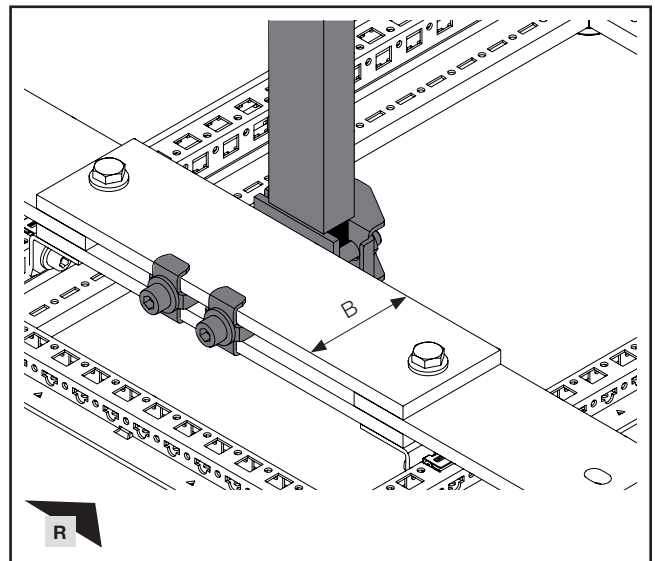
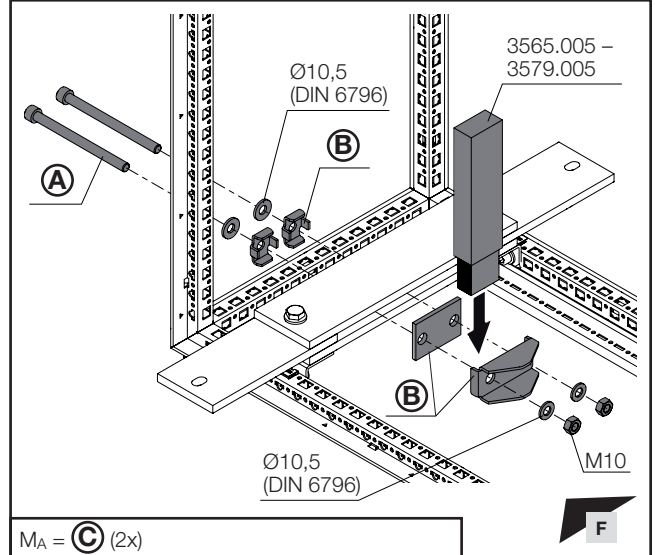
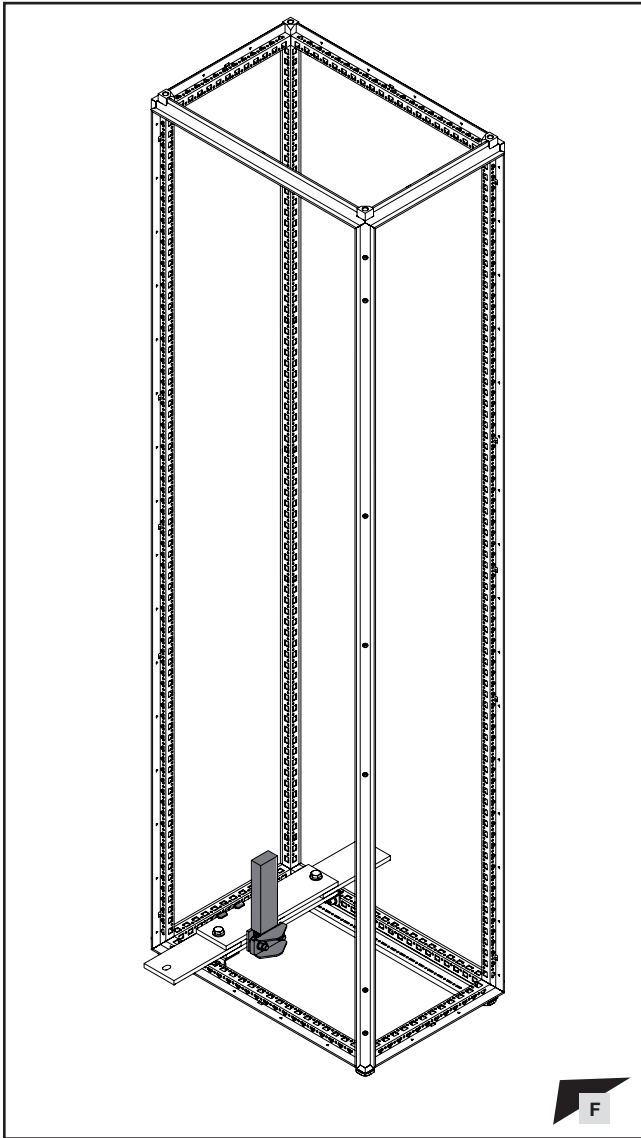
IS8

DE EN FR

7. Montage Anschlusschnik 7. Installing the connection system 7. Montage des raccordements

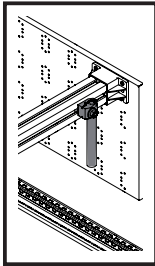


- 7.25 2 Sammelschienen PE/PEN bis 1x80 mm – Anschlussplatten zum Anschluss von lamellierten Flachkupferschienen für 10 mm Schienenbreite
- 7.25 2 PE/PEN busbars up to 1x80 mm – Connection plates for connecting laminated flat copper bars with 10 mm bar width
- 7.25 2 jeux de barres Terre/Terre-Neutre de dimensions jusqu'à 1x80 mm – plaques de raccordement pour raccorder les barres de cuivre plates lamellées de largeur 10 mm



Ausführung Version Modèle	B mm	(A) Best.-Nr. Model No. Référence
M10x80	30	9676.808
M10x90	40	9676.809
M10x130	80	9676.813

(C) M _A Nm	(B) Best.-Nr. Model No. Référence
20	9676.747
25	9676.748
30	9676.749



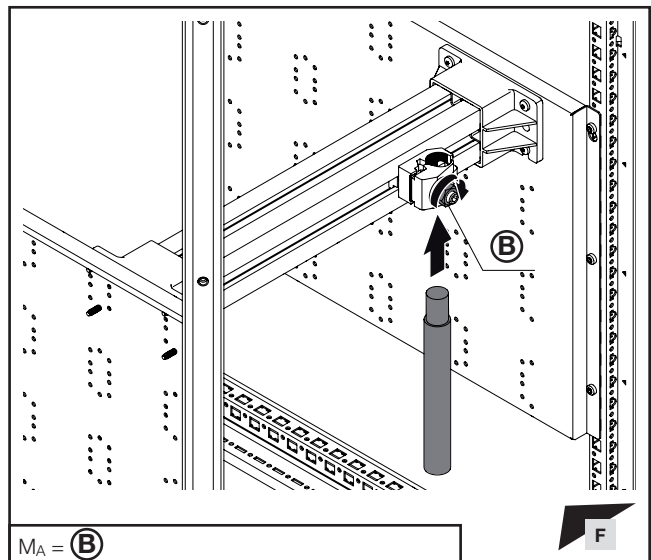
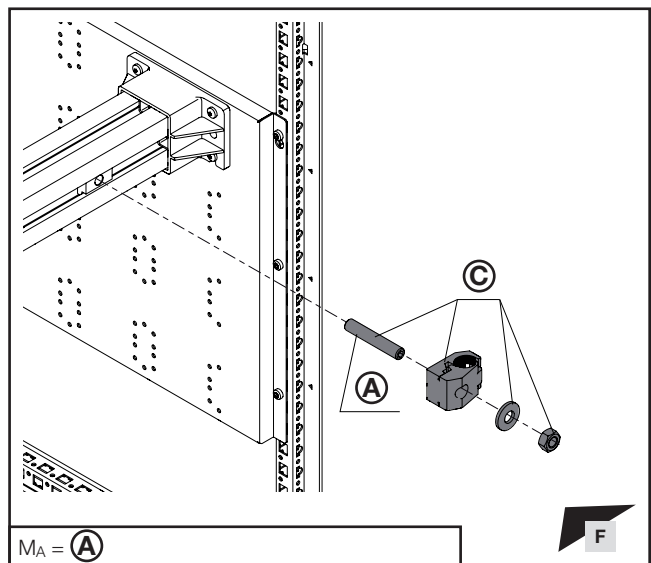
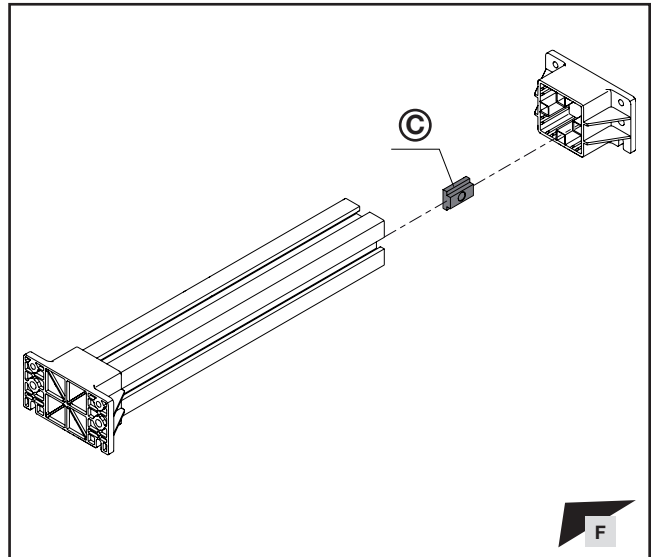
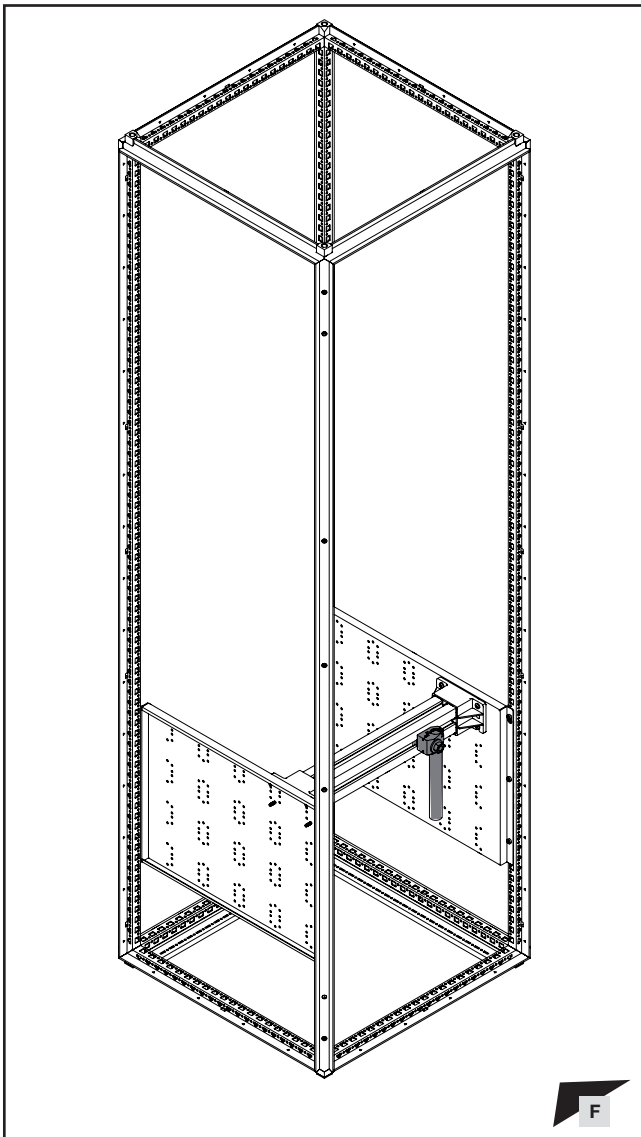
SW18/
SW19

IS5/
IS6

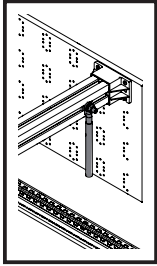
7. Montage Anschlusschnik
7. Installing the connection system
7. Montage des raccordements



- 7.26 Maxi-PLS 45 S, Maxi-PLS 45, Maxi-PLS 60 – Direktanschlussklemmen
- 7.26 Maxi-PLS 45 S, Maxi-PLS 45, Maxi-PLS 60 – Direct connection terminals
- 7.26 Maxi-PLS 45 S, Maxi-PLS 45, Maxi-PLS 60 – bornes de raccordement direct



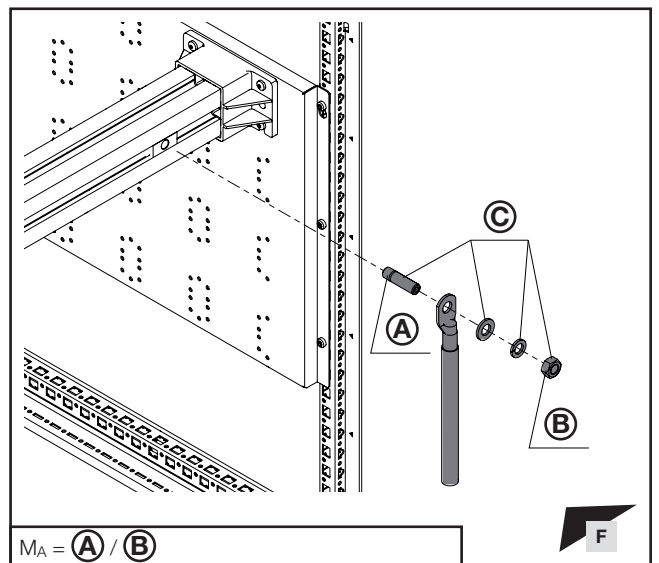
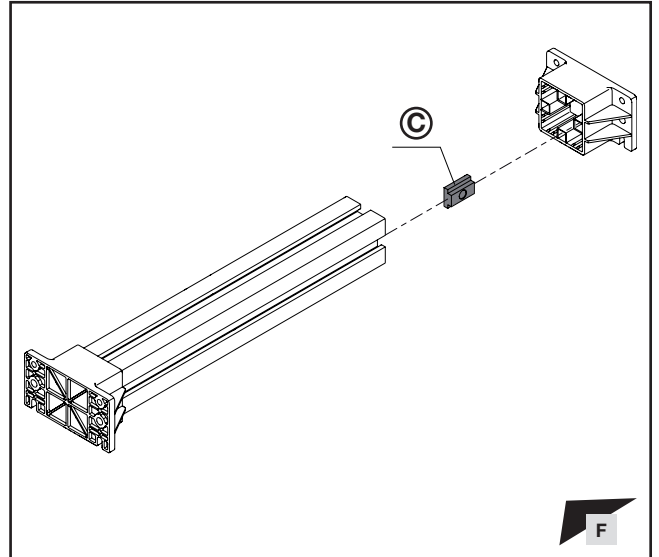
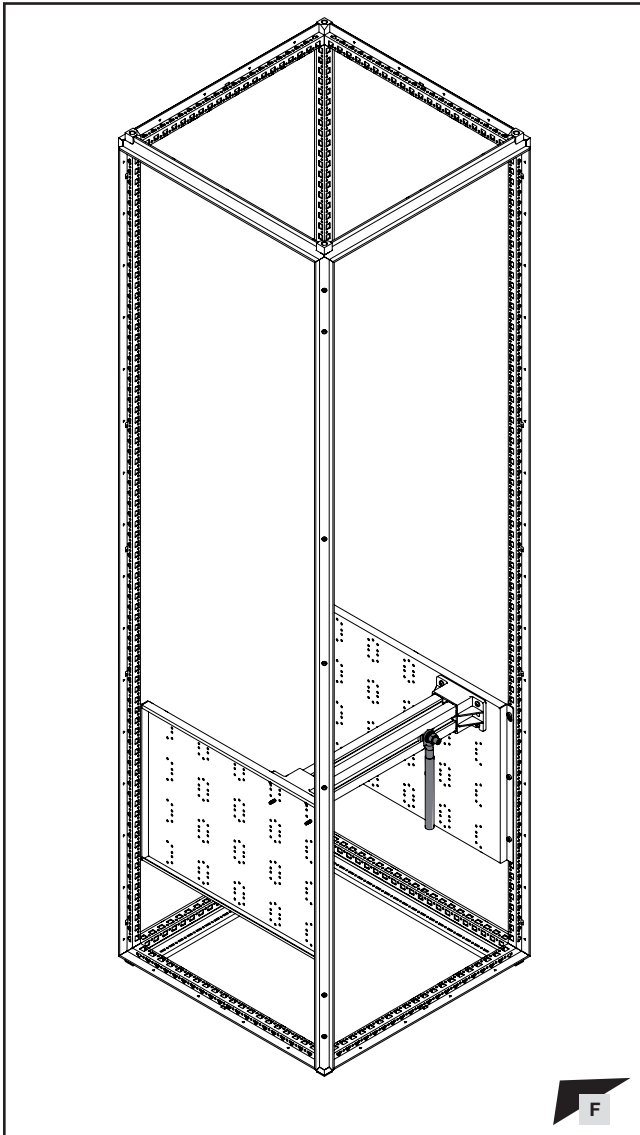
A M _A Nm	B M _A Nm	C Best.-Nr. Model No. Référence	
		Maxi-PLS 45 S Maxi-PLS 45	Maxi-PLS 60
10	40	9640.325	9650.325



7. Montage Anschluss-technik
7. Installing the connection system
7. Montage des raccordements

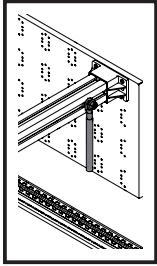


- 7.27 Maxi-PLS 45 S, Maxi-PLS 45, Maxi-PLS 60 – Anschlussbolzen M12 und M16
- 7.27 Maxi-PLS 45 S, Maxi-PLS 45, Maxi-PLS 60 – Connection bolts M12 and M16
- 7.27 Maxi-PLS 45 S, Maxi-PLS 45, Maxi-PLS 60 – boulons de raccordement M12 et M16



M_A = (A) / (B)

Gewinde Thread Filetage	(A) M _A Nm	(B) M _A Nm	(C) Best.-Nr. Model No. Référence	
			Maxi-PLS 45 S Maxi-PLS 45	Maxi-PLS 60
M12x30	10	40	9640.370	-
M16x30	10	40	9640.380	-
M12x32	10	40	-	9650.370
M16x32	10	40	-	9650.380



SW13



SW16/
SW17



SW18/
SW19



IS4, IS5,
IS6

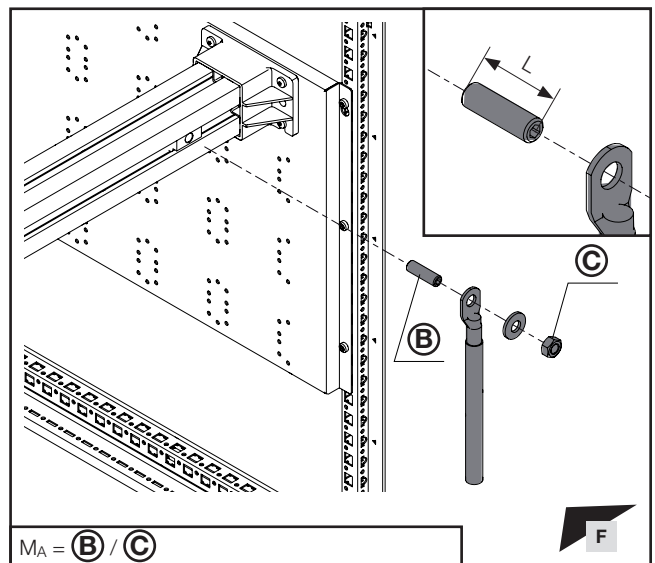
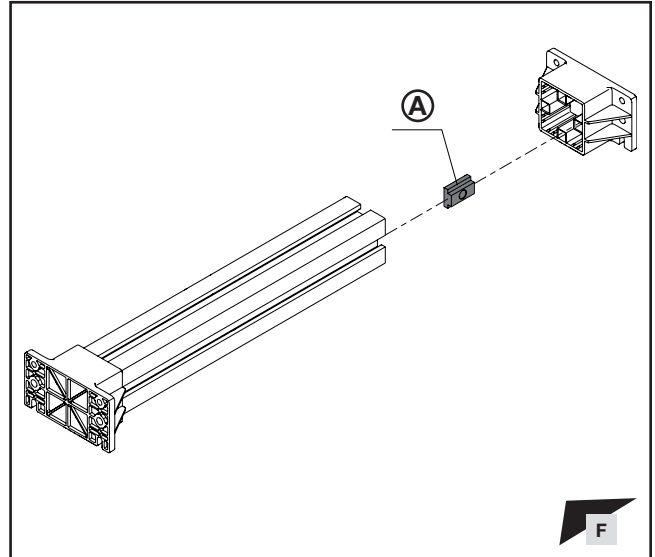
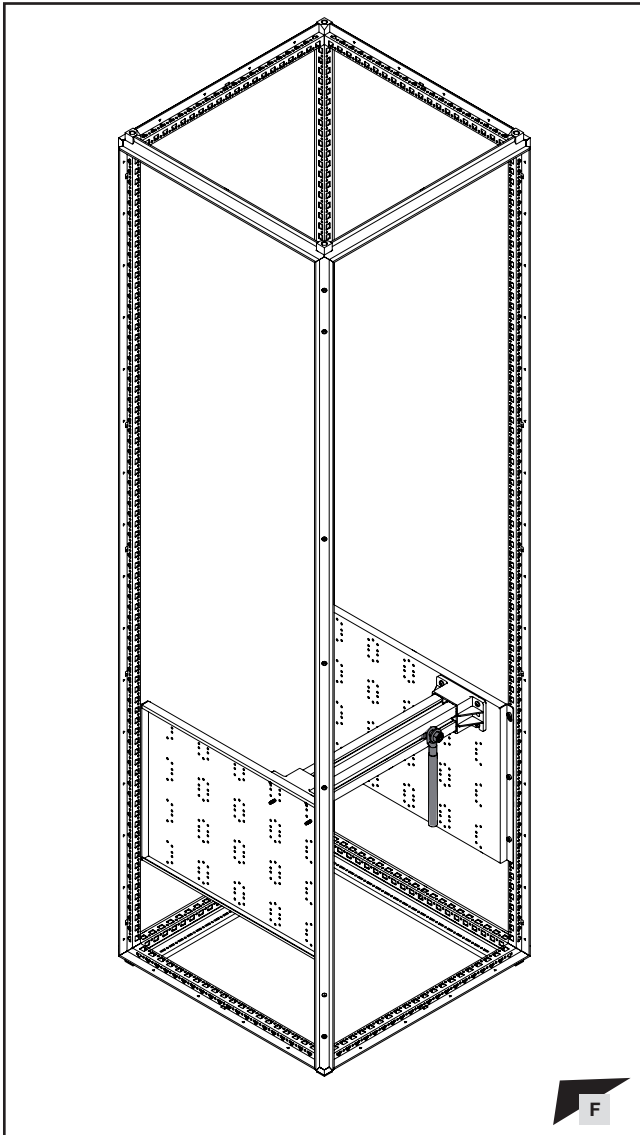


DE EN FR

7. Montage Anschlussstechnik
7. Installing the connection system
7. Montage des raccordements



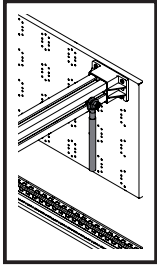
- 7.28 Maxi-PLS 45 S, Maxi-PLS 45, Maxi-PLS 60 – Nutensteine mit Gewindebolzen M8 / M10 / M12
- 7.28 Maxi-PLS 45 S, Maxi-PLS 45, Maxi-PLS 60 – Sliding blocks with threaded bolts M8 / M10 / M12
- 7.28 Maxi-PLS 45 S, Maxi-PLS 45, Maxi-PLS 60 – coulisseaux avec boulons filetés M8 / M10 / M12



$M_A = \textcircled{B} / \textcircled{C}$

Maxi-PLS 45 S/Maxi-PLS 45					
	L mm	Ⓑ _{MA} Nm	Ⓒ _{MA} Nm	Ⓐ Best.-Nr. Model No. Référence	Ⓑ _{MA} Best.-Nr. Model No. Référence
M8	35	5	15	9640.970	9640.940
M10	35	10	40	9640.980	9676.971
M10	45	10	40	9640.980	9676.972
M10	55	10	40	9640.980	9676.973
M10	70	10	40	9640.980	9676.976
M10	80	10	40	9640.980	9676.977

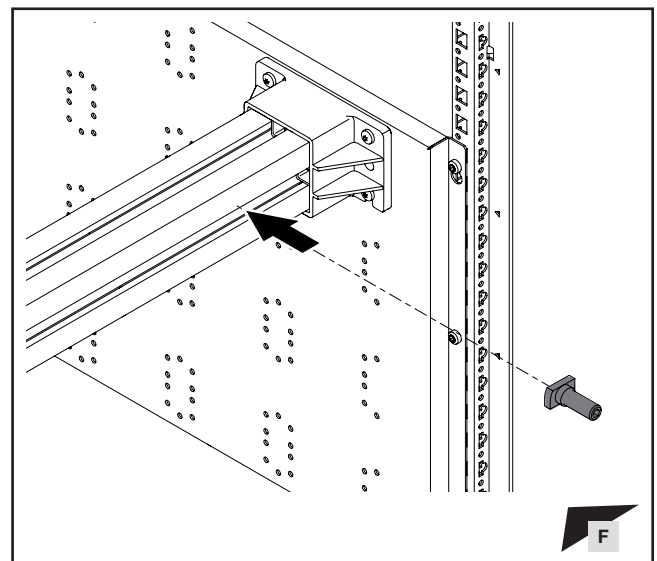
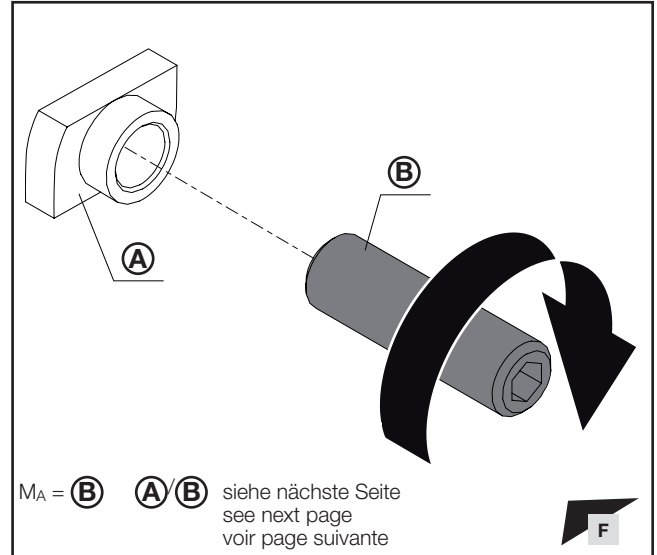
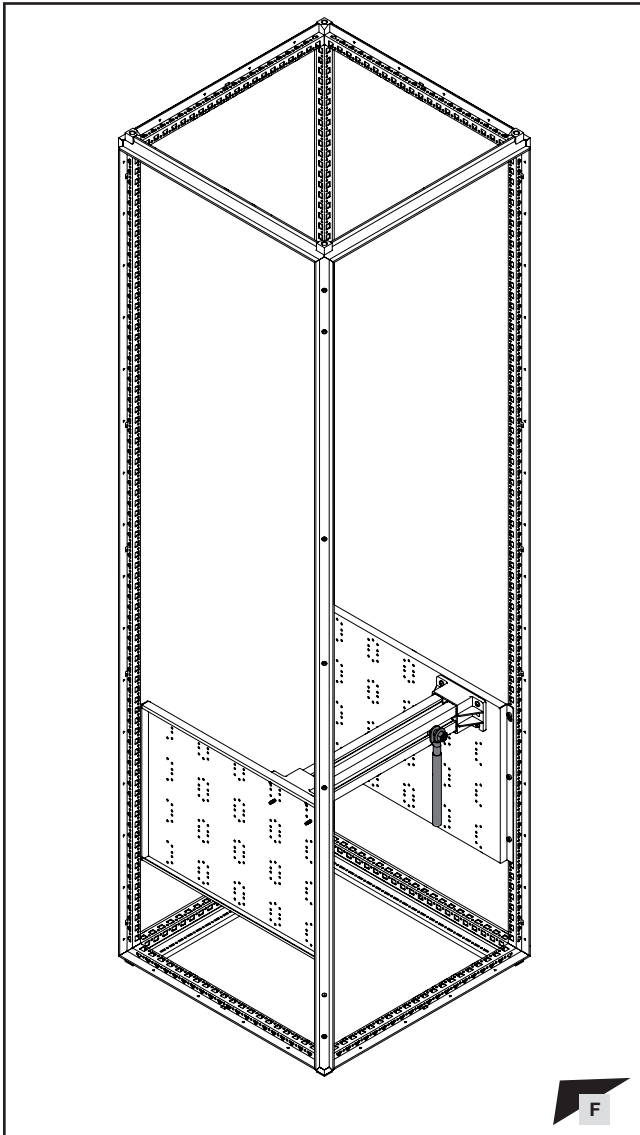
Maxi-PLS 60					
	L mm	Ⓑ _{MA} Nm	Ⓒ _{MA} Nm	Ⓐ Best.-Nr. Model No. Référence	Ⓑ _{MA} Best.-Nr. Model No. Référence
M10	35	10	40	9650.980	9676.971
M10	45	10	40	9650.980	9676.972
M10	55	10	40	9650.980	9676.973
M10	70	10	40	9650.980	9676.976
M10	80	10	40	9650.980	9676.977
M12	40	10	40	9650.990	9676.981
M12	50	10	40	9650.990	9676.982
M12	60	10	40	9650.990	9676.983
M12	70	10	40	9650.990	9676.986
M12	80	10	40	9650.990	9676.987

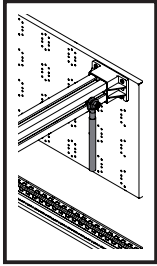


7. Montage Anschlussstechnik 7. Installing the connection system 7. Montage des raccordements



- 7.29 Maxi-PLS 45 S, Maxi-PLS 45, Maxi-PLS 60 – Gleitmutter mit Gewindebolzen M6 – M12
- 7.29 Maxi-PLS 45 S, Maxi-PLS 45, Maxi-PLS 60 – Sliding nuts with threaded bolts M6 – M12
- 7.29 Maxi-PLS 45 S, Maxi-PLS 45, Maxi-PLS 60 – écrous cou-lissants avec boulons filetés M6 – M12





SW10



SW13



SW16/
SW17



SW18/
SW19

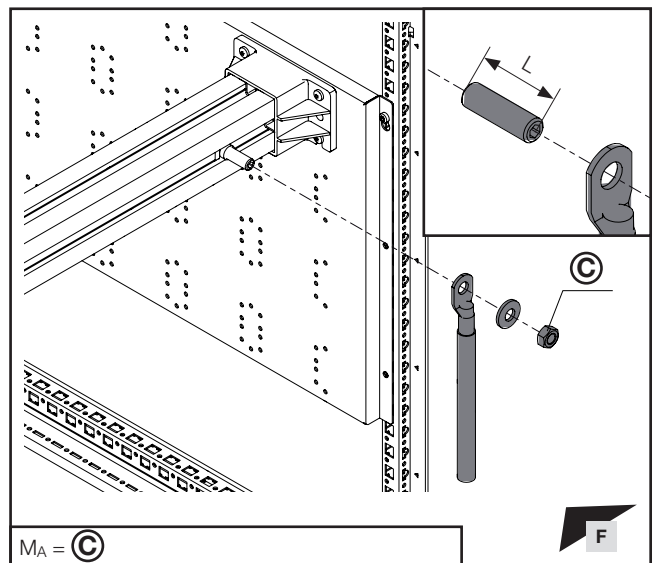
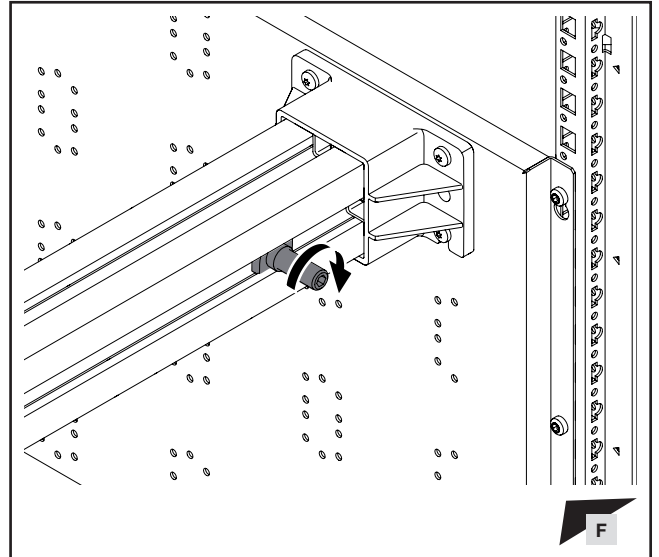
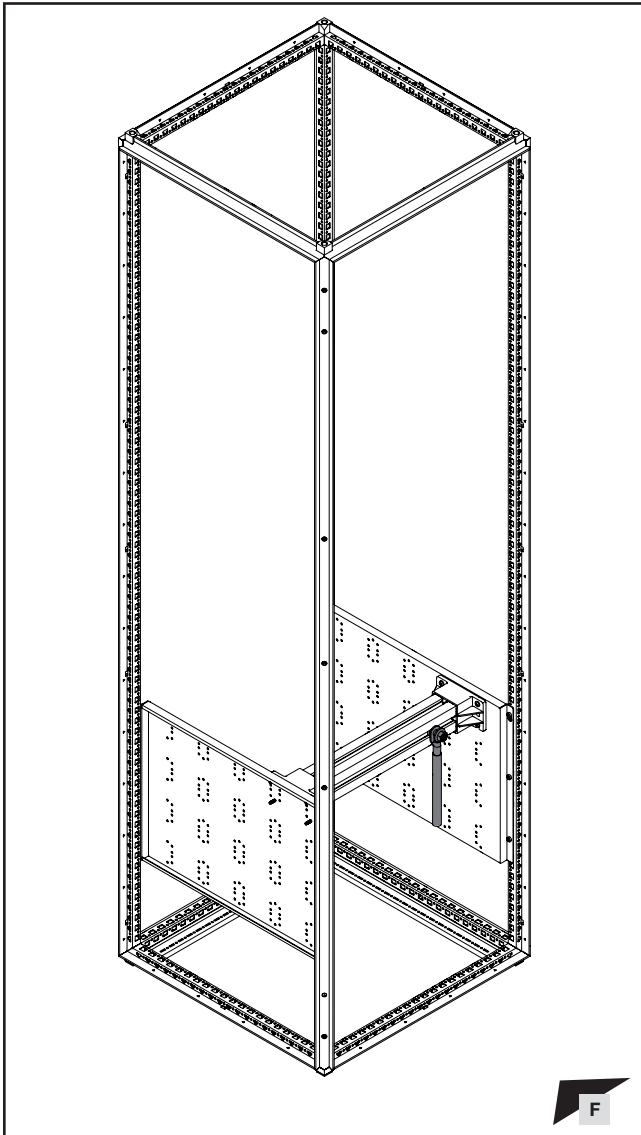


DE EN FR

7. Montage Anschlussstechnik 7. Installing the connection system 7. Montage des raccordements



- 7.29 Maxi-PLS 45 S, Maxi-PLS 45, Maxi-PLS 60 – Gleitmutter mit Gewindebolzen M6 – M12
- 7.29 Maxi-PLS 45 S, Maxi-PLS 45, Maxi-PLS 60 – Sliding nuts with threaded bolts M6 – M12
- 7.29 Maxi-PLS 45 S, Maxi-PLS 45, Maxi-PLS 60 – écrous coulissants avec boulons filetés M6 – M12

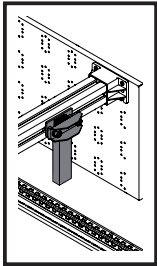


Maxi-PLS 60

Maxi-PLS 45 S/Maxi-PLS 45

	L mm	(B) M _A Nm	(C) M _A Nm	(A) Best.-Nr. Model No. Référence	(B) Best.-Nr. Model No. Référence
M6	35	5	5	9640.900	9640.930
M8	35	5	15	9640.910	9640.940
M10	35	10	40	9640.920	9676.971
M10	45	10	40	9640.920	9676.972
M10	55	10	40	9640.920	9676.973
M10	70	10	40	9640.920	9676.976
M10	80	10	40	9640.920	9676.977

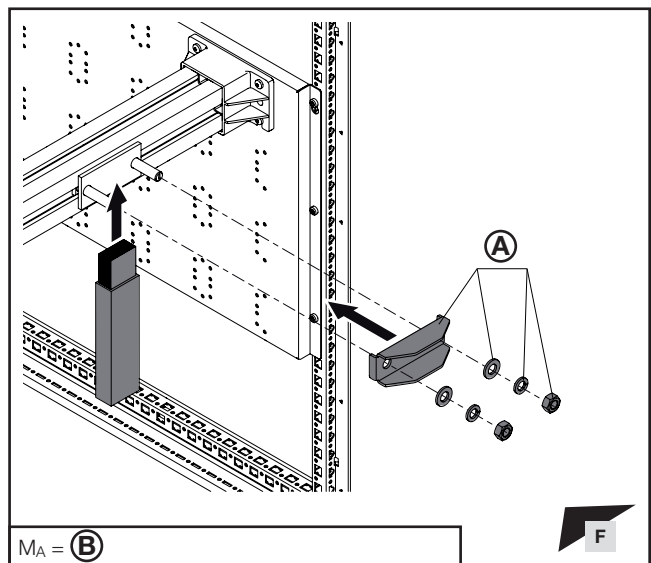
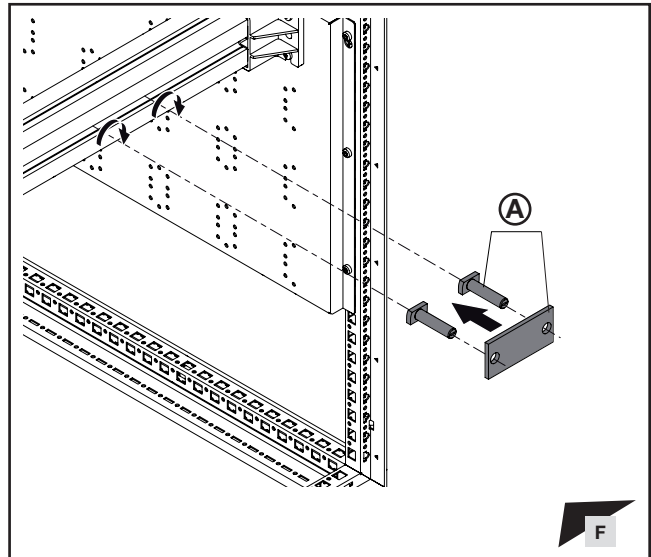
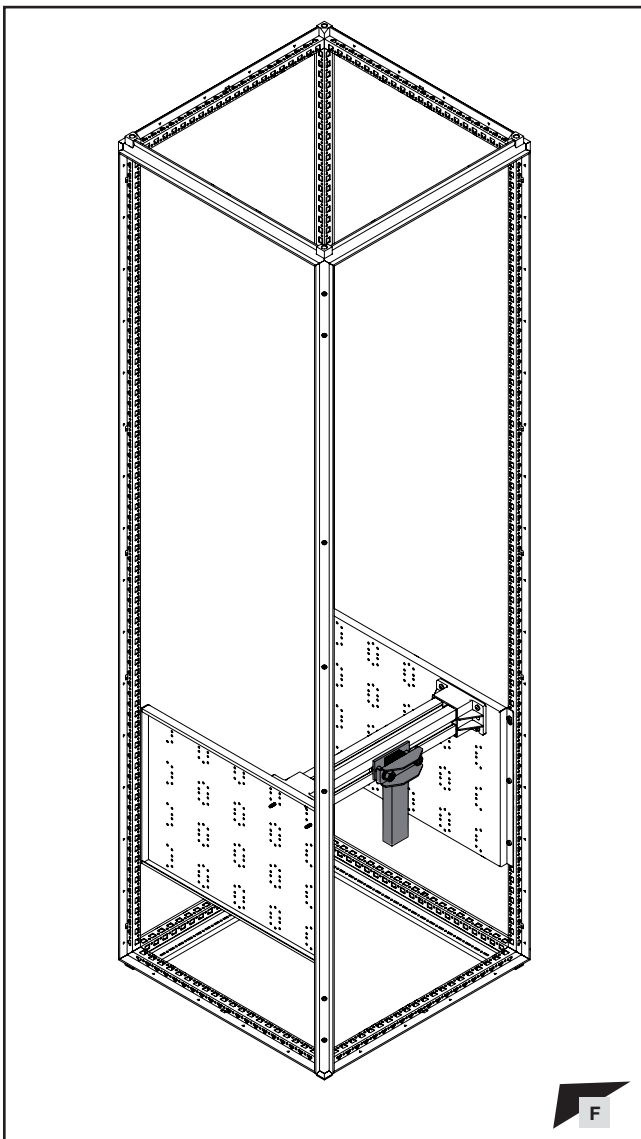
	L mm	(B) M _A Nm	(C) M _A Nm	(A) Best.-Nr. Model No. Référence	(B) Best.-Nr. Model No. Référence
M6	35	5	5	9650.900	9640.930
M8	35	5	5	9650.905	9640.940
M10	35	10	40	9650.910	9676.971
M10	45	10	40	9650.910	9676.972
M10	55	10	40	9650.910	9676.973
M10	70	10	40	9650.910	9676.976
M10	80	10	40	9650.910	9676.977
M12	40	10	40	9650.920	9676.981
M12	50	10	40	9650.920	9676.982
M12	60	10	40	9650.920	9676.983
M12	70	10	40	9650.920	9676.986
M12	80	10	40	9650.920	9676.987



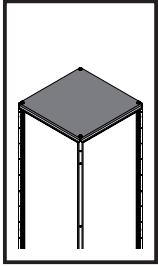
7. Montage Anschlussstechnik
7. Installing the connection system
7. Montage des raccordements



- 7.30 Maxi-PLS 45 S, Maxi-PLS 45, Maxi-PLS 60 – Anschlussplatten zum Anschluss von lamellierten Flachkupferschienen
- 7.30 Maxi-PLS 45 S, Maxi-PLS 45, Maxi-PLS 60 – Connection plates for connecting laminated flat copper bars
- 7.30 Maxi-PLS 45 S, Maxi-PLS 45, Maxi-PLS 60 – plaques de raccordement pour raccorder les barres de cuivre plates lamellées



(B) M_A Nm	Klemmraum Clamping area Plage de serrage B x H mm	(A) Best.-Nr. Model No. Référence	
		Maxi-PLS 45 S Maxi-PLS 45	Maxi-PLS 60
20	32x20	9640.330	-
25	63x20	9640.340	-
30	100x20	9640.350	-
25	32x20	-	9650.330
30	63x20	-	9650.340



IS8

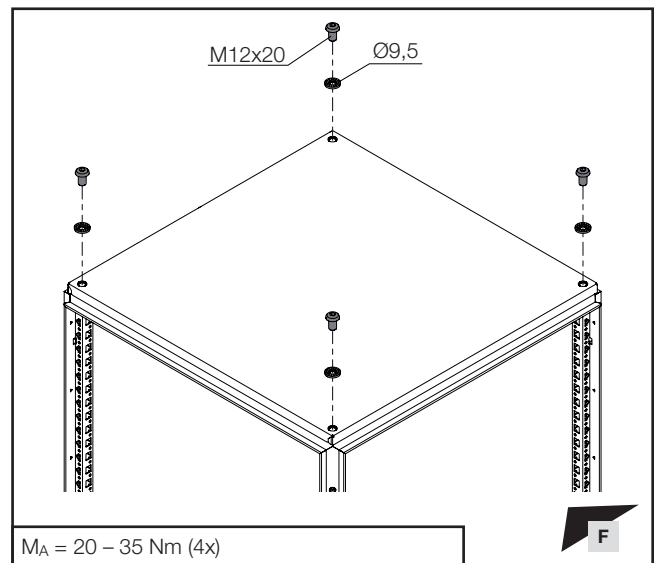
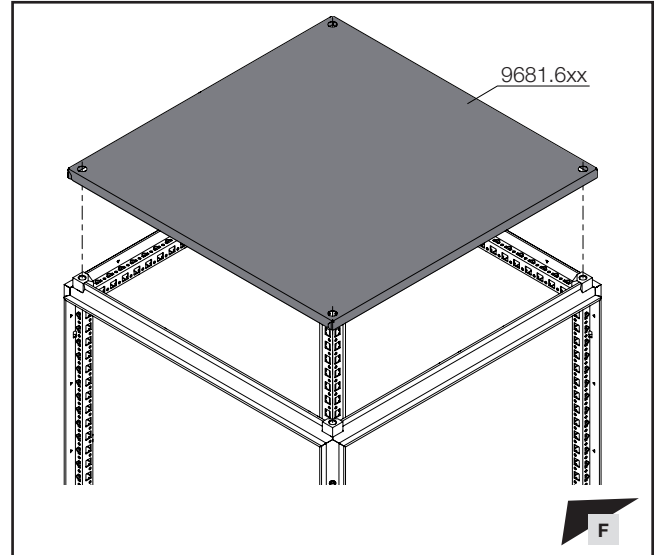
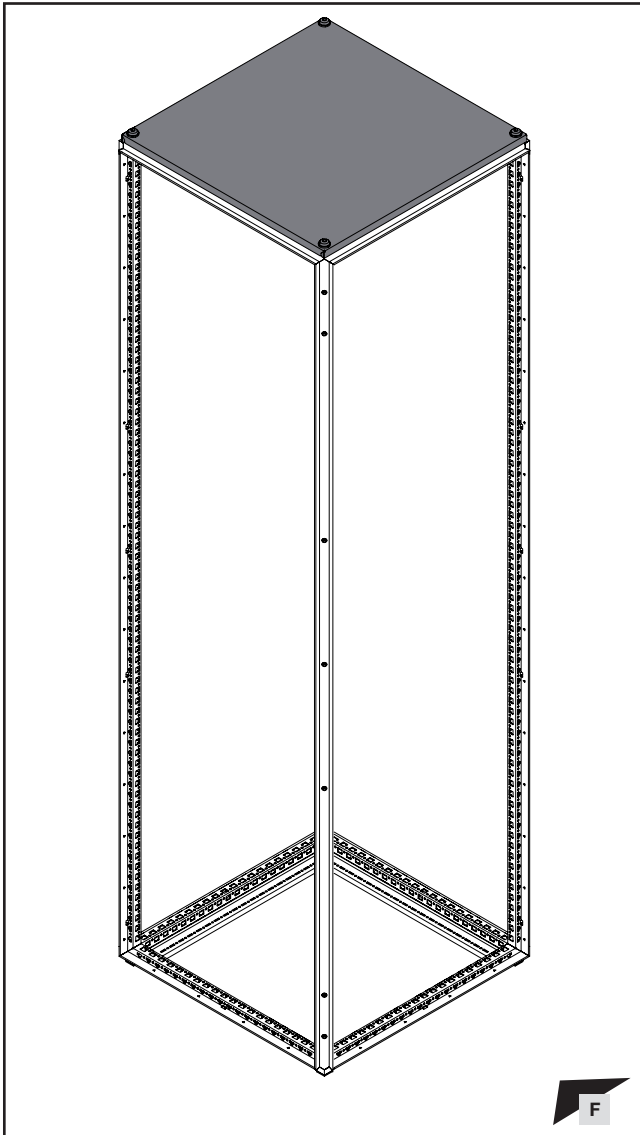


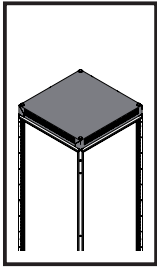
DE EN FR

8. Montage Dachblech 8. Fitting the roof plate 8. Montage du toit



- 8.1 Dachblech IP 55, geschlossen
- 8.1 Roof plate IP 55, solid
- 8.1 Toit IP 55 plein





SW19



PH3

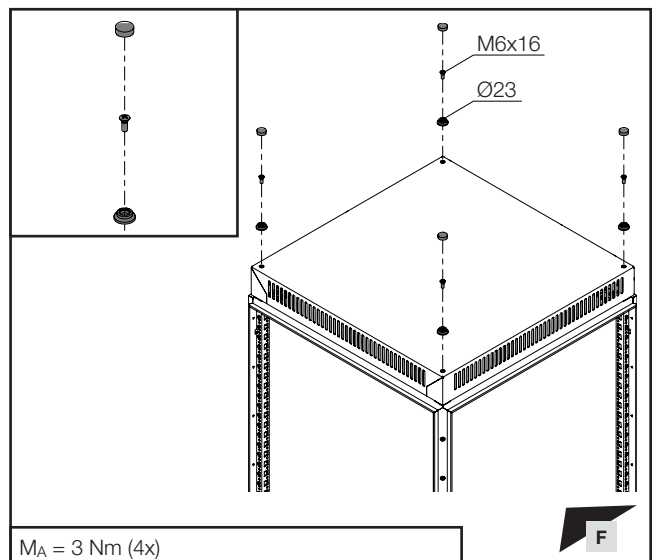
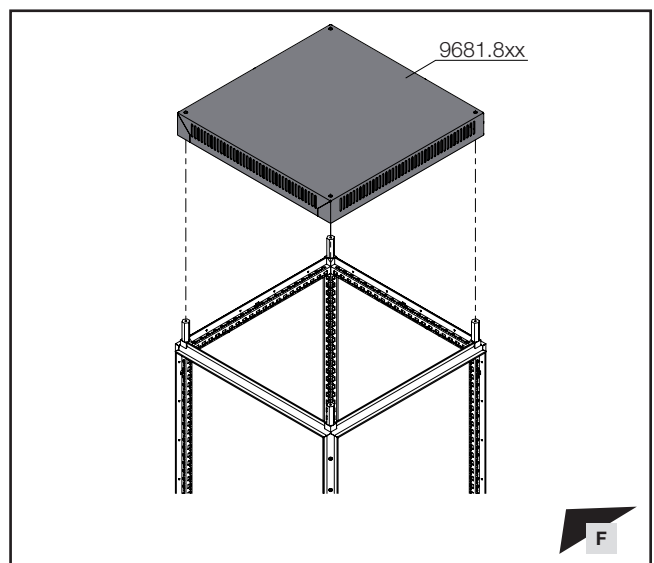
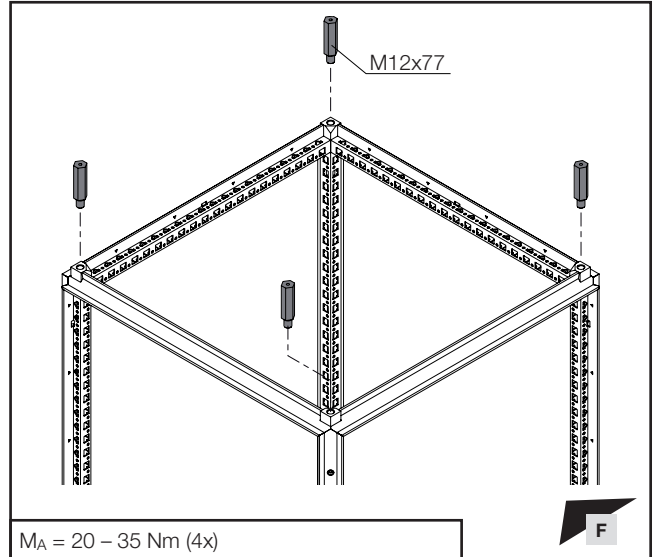
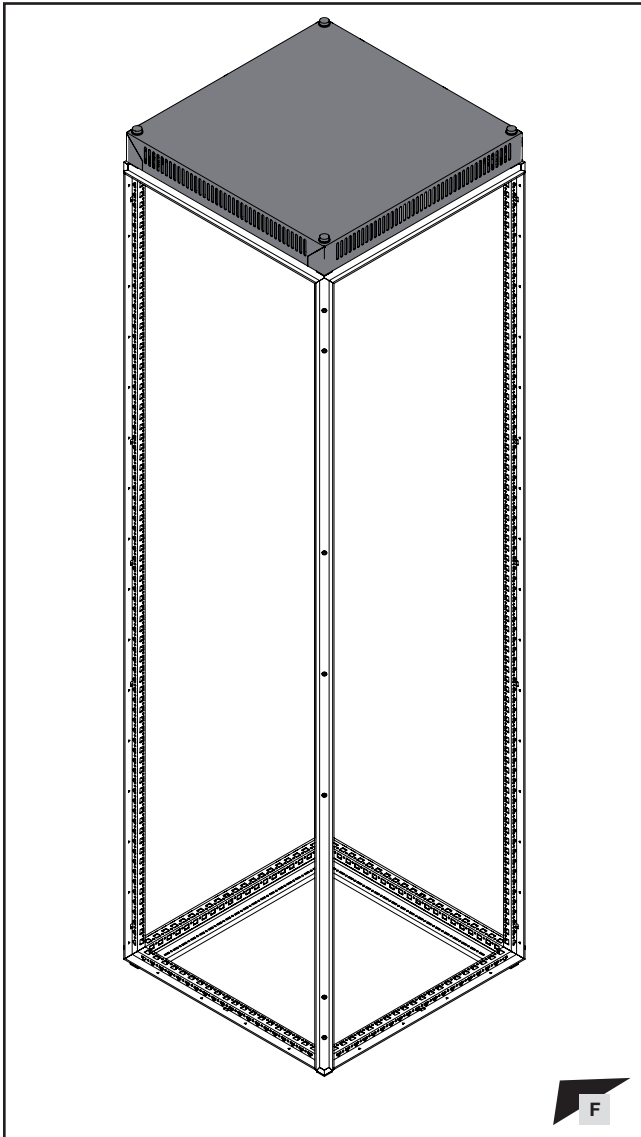


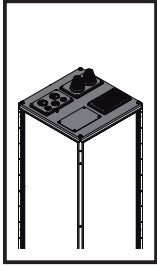
DE EN FR

8. Montage Dachblech 8. Fitting the roof plate 8. Montage du toit



- 8.2 Dachblech IP 2X, mit Belüftungsöffnung
- 8.2 Roof plate IP 2X, with ventilation hole
- 8.2 Toit IP 2X avec ouïe d'aération





TX30

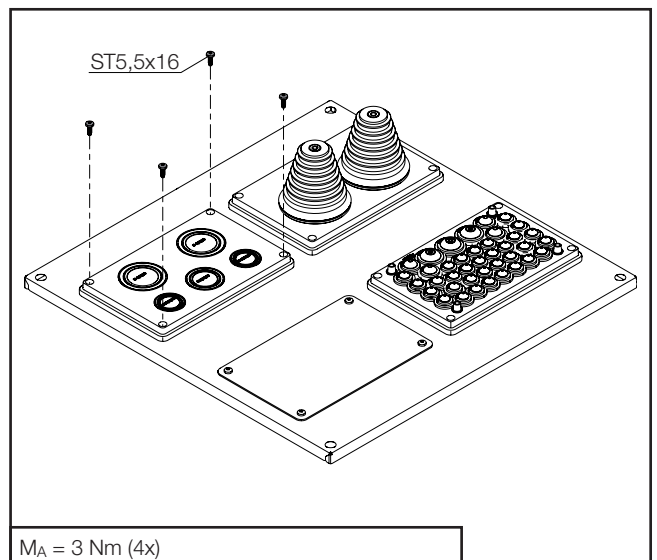
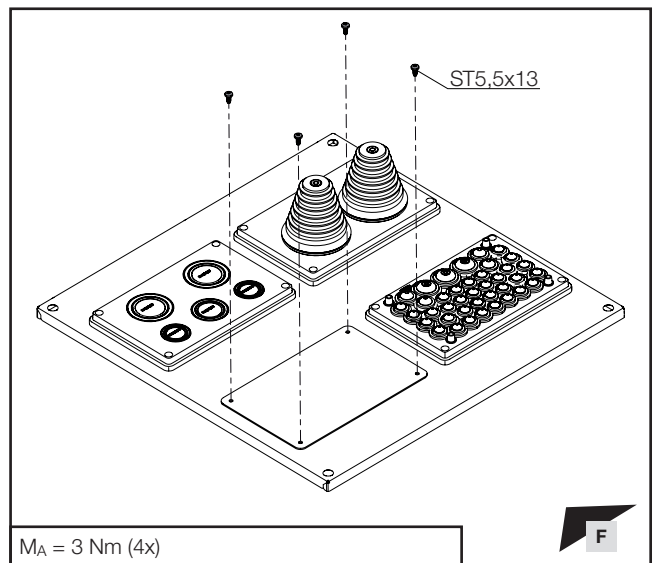
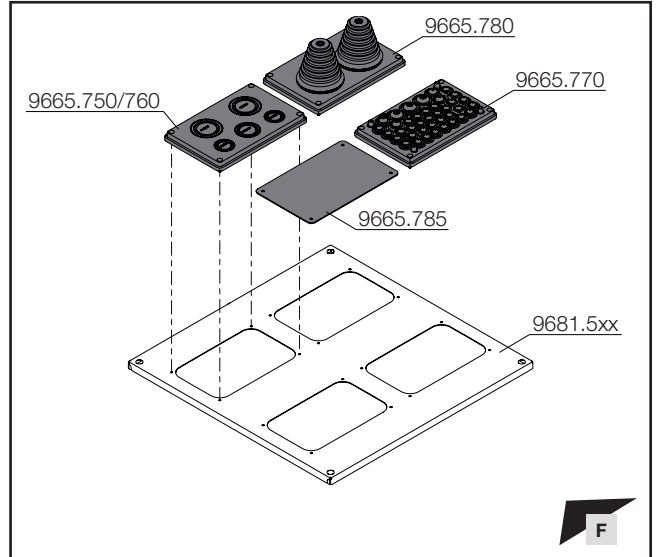
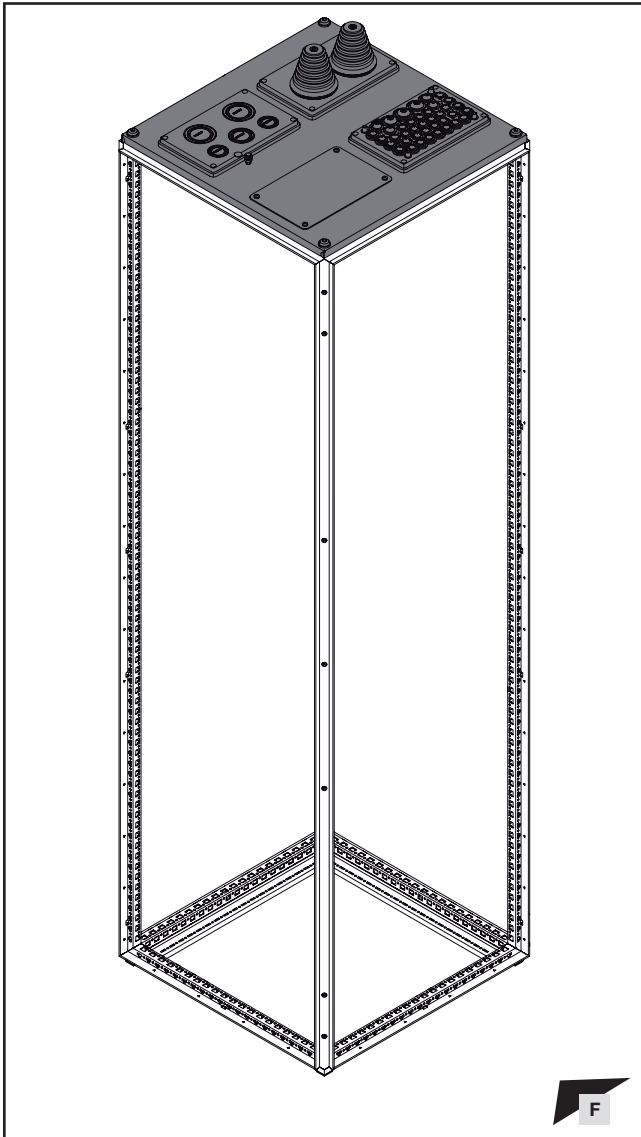
TX25

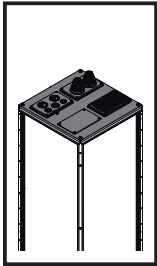
DE EN FR

8. Montage Dachblech 8. Fitting the roof plate 8. Montage du toit



- 8.3 Dachblech für Kabeleinführungsflansche
- 8.3 Roof plate for cable entry glands
- 8.3 Toit pour plaque d'introduction de câbles

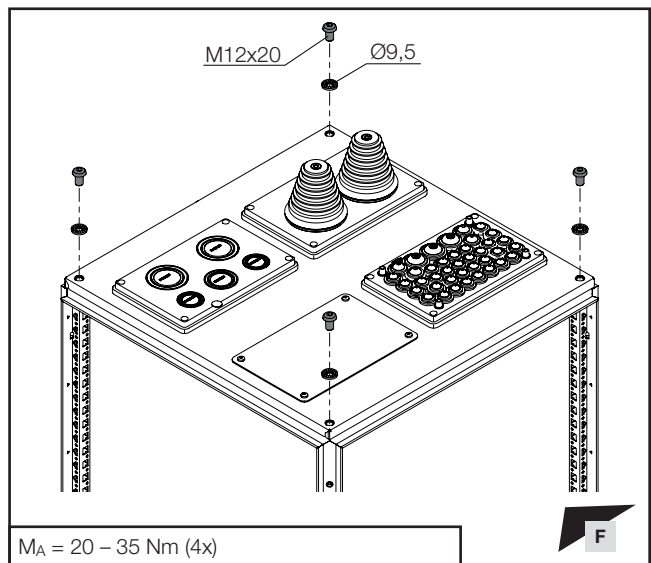
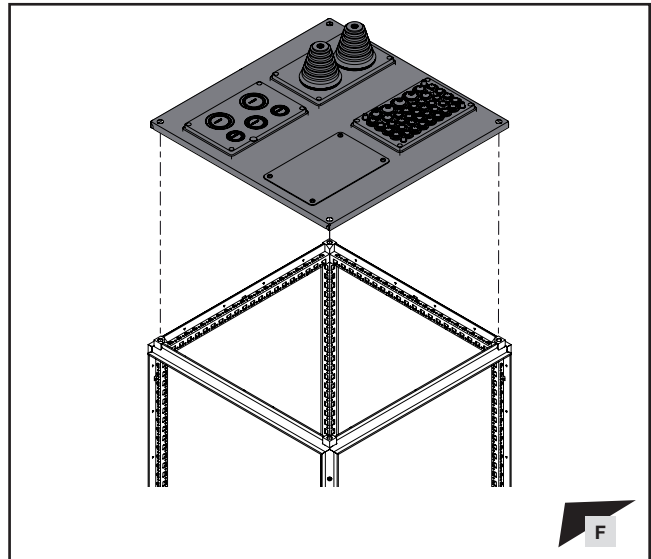
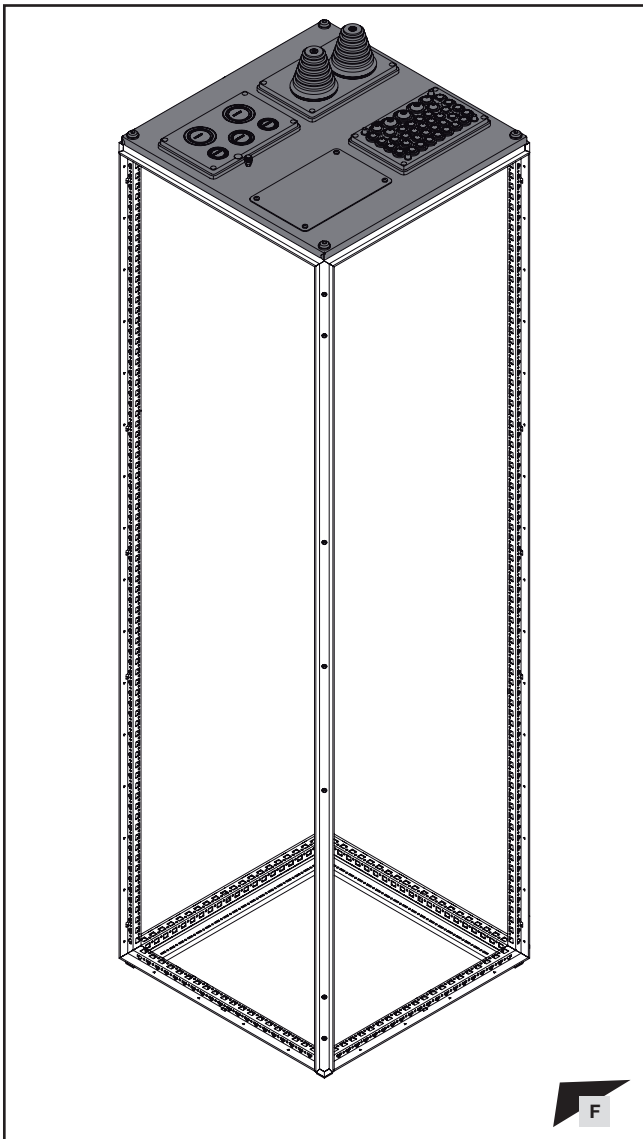


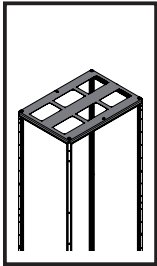


8. Montage Dachblech
8. Fitting the roof plate
8. Montage du toit



- 8.3 Dachblech für Kabeleinführungsflansche
- 8.3 Roof plate for cable entry glands
- 8.3 Toit pour plaque d'introduction de câbles





IS8 

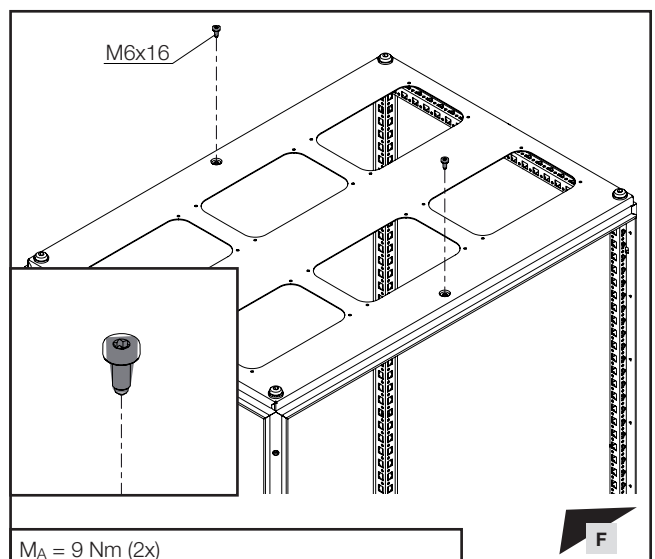
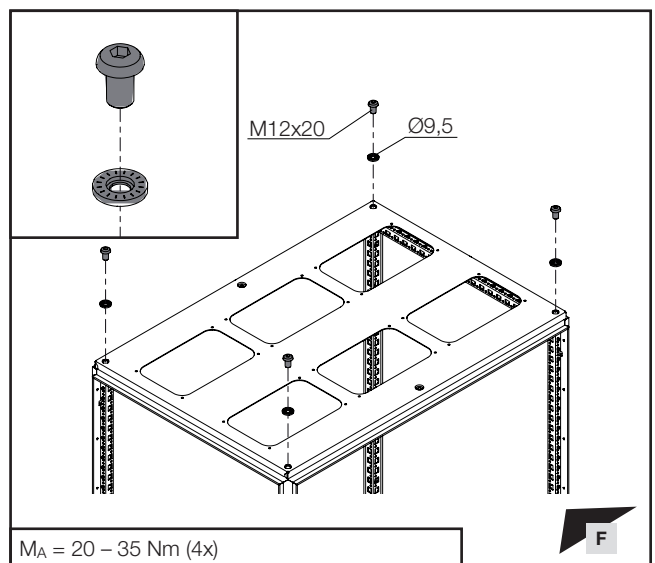
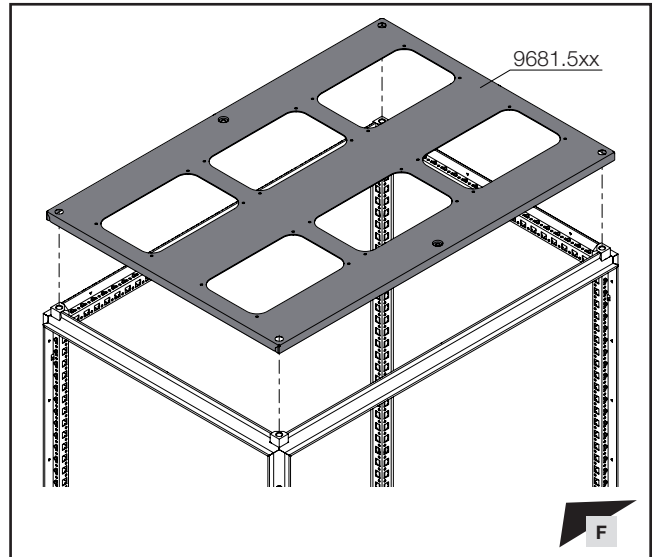
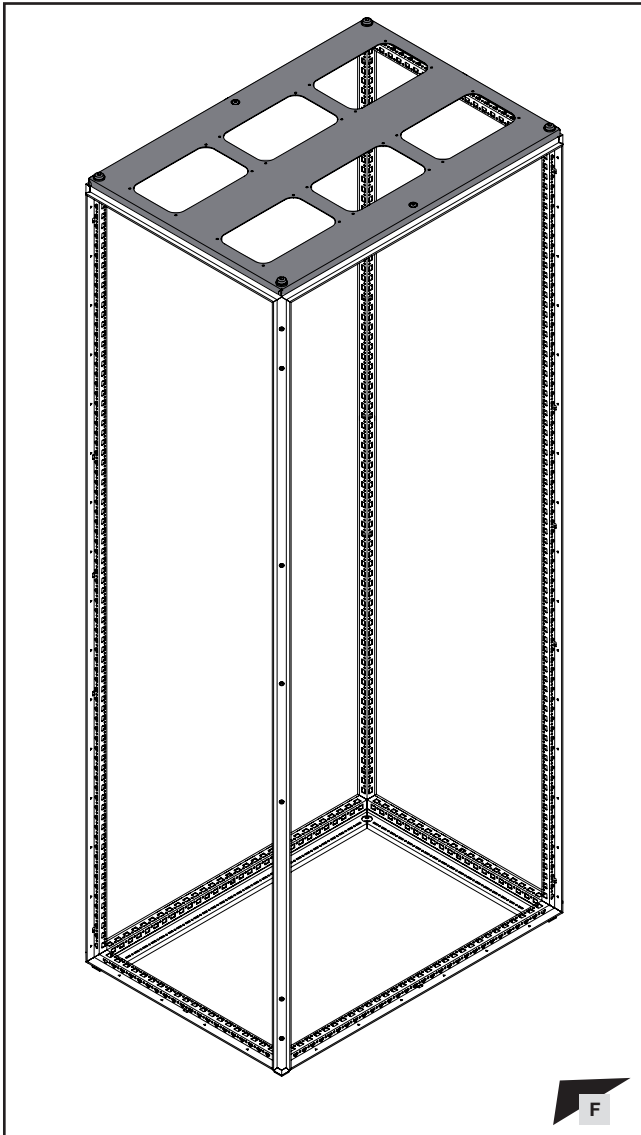
TX30 

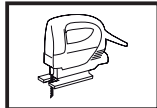
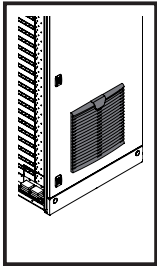
DE EN FR

8. Montage Dachblech 8. Fitting the roof plate 8. Montage du toit



- 8.4 Dachblech mit zusätzlicher Mittenfestigung – Schrankbreite > 800 mm
- 8.4 Roof plate with additional centre fixing attachment – Enclosure width > 800 mm
- 8.4 Toit avec fixation médiane complémentaire – largeur d'armoire > 800 mm

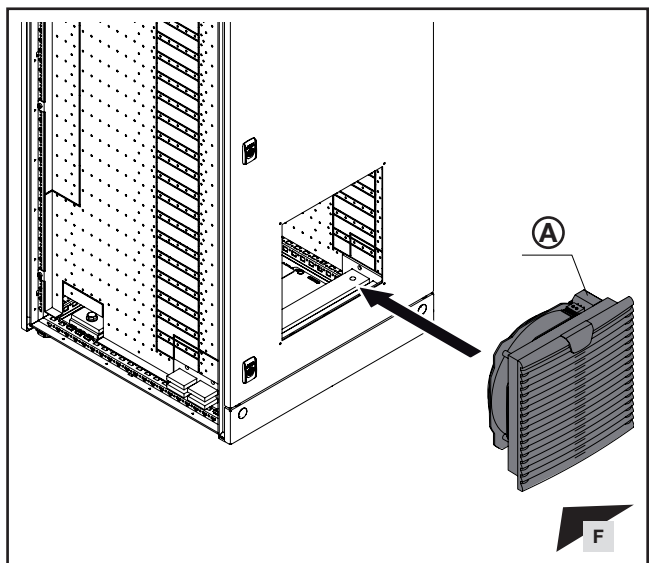
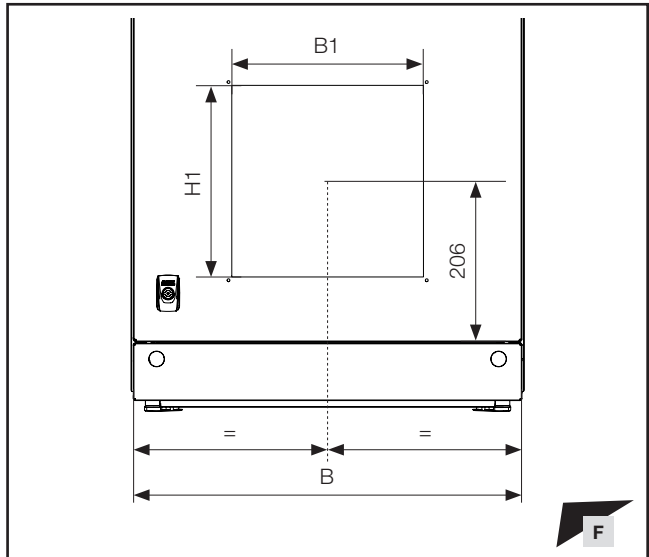
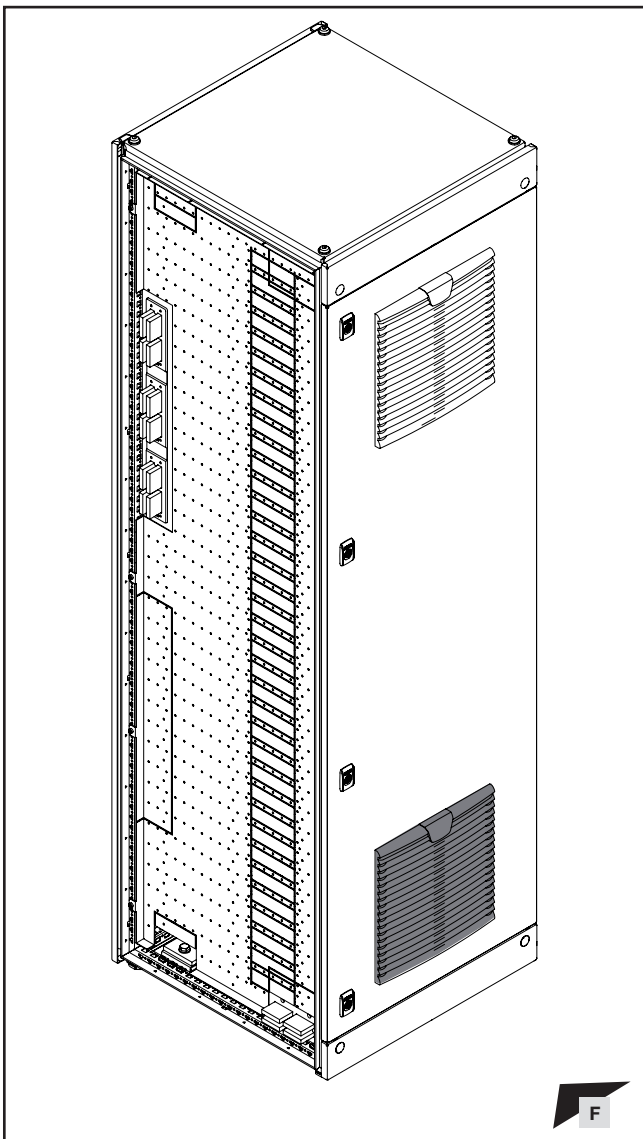




9. Montage Zwangsbelüftung
9. Installing forced ventilation
9. Montage de l'aération forcée



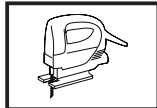
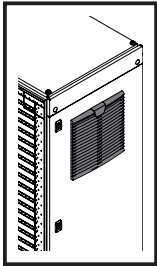
- 9.1 Zwangsbelüftung für ACB-Feld – Lüfter 292 mm (Frontblende unten 100 mm)
- 9.1 Forced ventilation for ACB section – Fan 292 mm (front trim panel, bottom, 100 mm)
- 9.1 Aération forcée pour zone des disjoncteurs de puissance – ventilateur 292 mm (cache inférieur avant hauteur 100 mm)



EC-Filterlüfter
EC fan-and-filter unit
Ventilateur à filtre EC

DE
 EN
 FR

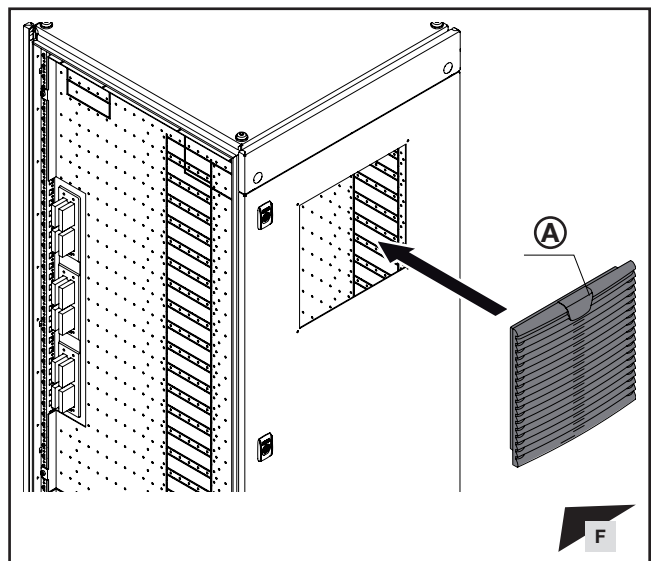
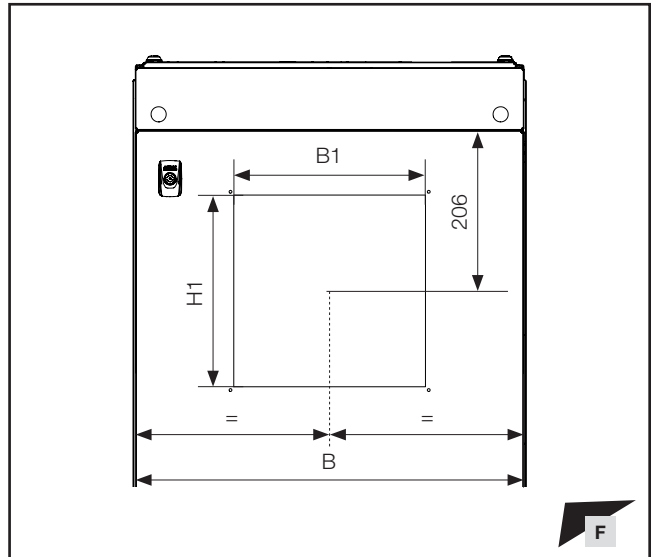
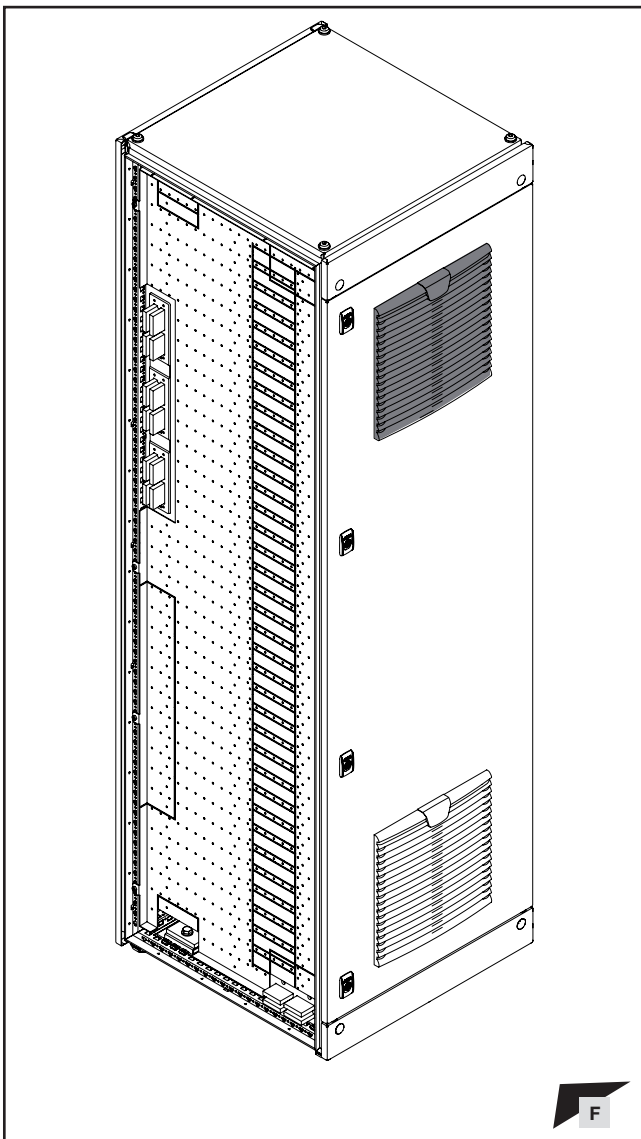
B mm	B1 mm	H1 mm	(A) Best.-Nr. Model No. Référence
400	292	292	3243.500
600	292	292	3244.500
800	292	292	3244.500



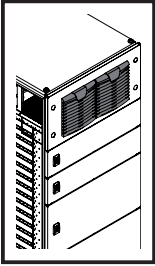
9. Montage Zwangsbelüftung
9. Installing forced ventilation
9. Montage de l'aération forcée



- 9.2 Zwangsbelüftung für ACB-Feld – Austrittsfilter 292 mm (Frontblende oben 100 mm)
- 9.2 Forced ventilation for ACB section – Outlet filter 292 mm (front trim panel, top, 100 mm)
- 9.2 Aération forcée pour zone des disjoncteurs de puissance – filtre de sortie 292 mm (cache supérieur avant hauteur 100 mm)



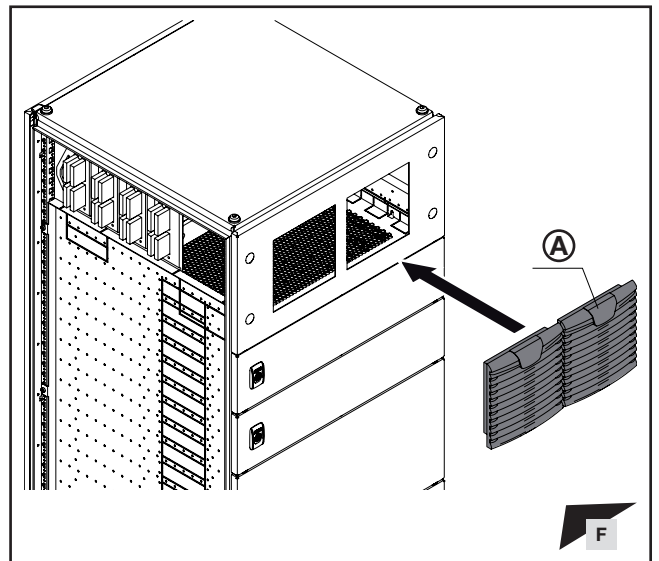
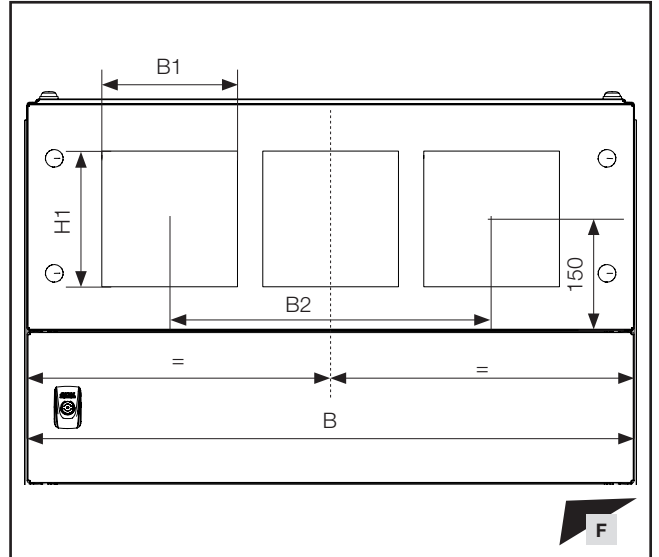
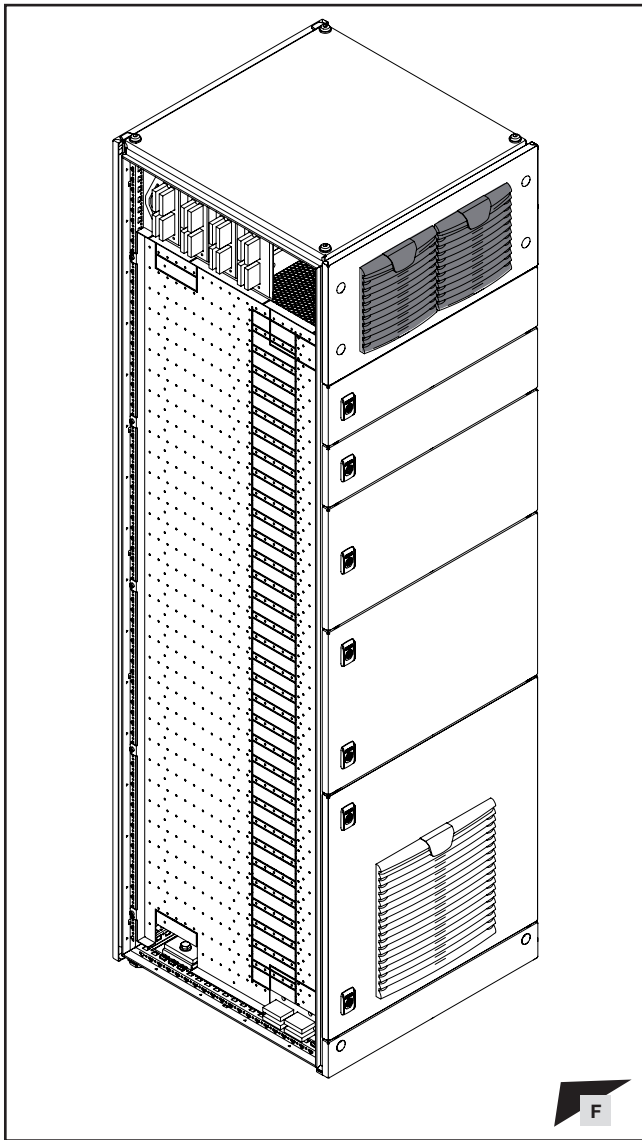
B mm	B1 mm	H1 mm	(A) Best.-Nr. Model No. Référence
400	292	292	3243.200
600	292	292	3243.200
800	292	292	3243.200



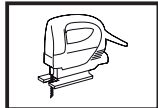
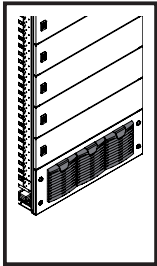
9. Montage Zwangsbelüftung
9. Installing forced ventilation
9. Montage de l'aération forcée



- 9.3 Zwangsbelüftung für Abgangs- und ACB-Feld – Austrittsfilter 177 mm (Frontblende oben 300 mm)
- 9.3 Forced ventilation for outgoing section and ACB section – Outlet filter 177 mm (front trim panel, top, 300 mm)
- 9.3 Aération forcée pour zone des départs et disjoncteurs de puissance – filtre de sortie 177 mm (cache supérieur avant 300 mm)



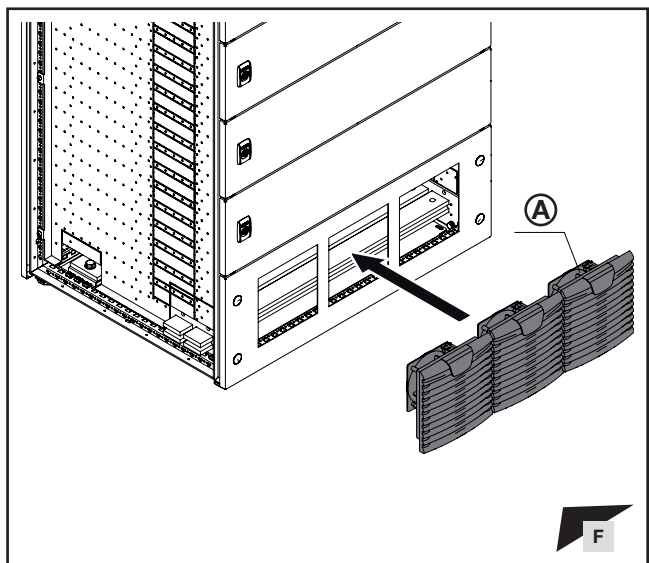
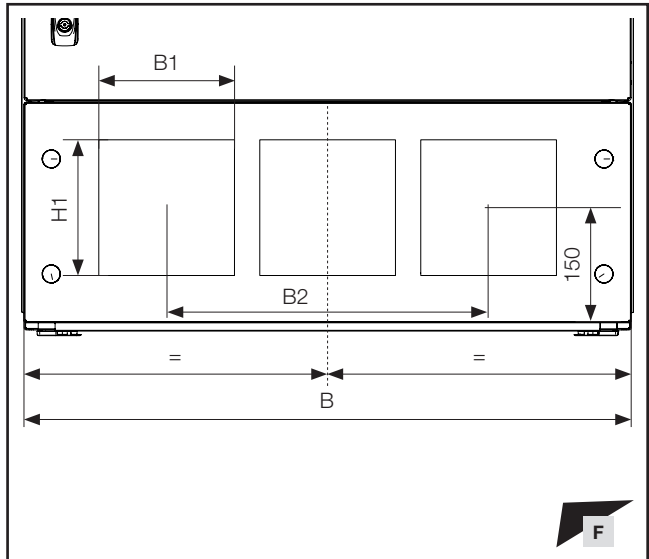
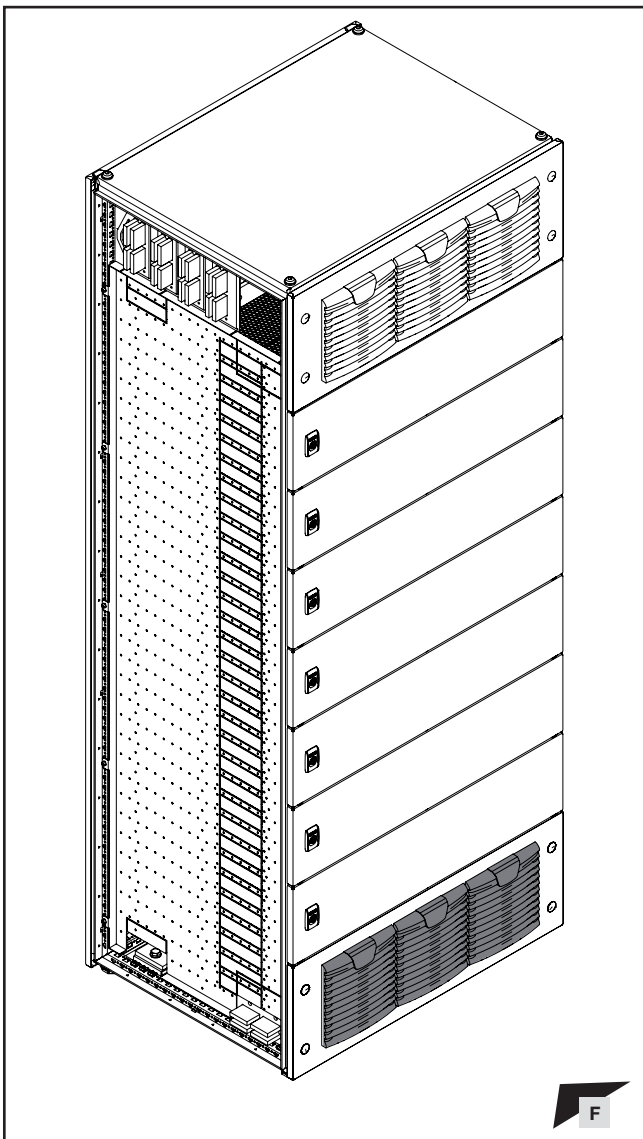
B mm	B1 mm	H1 mm	B2 mm	A Best.-Nr. Model No. Référence
400	177	177	–	1 x 3239.200
600	177	177	210	2 x 3239.200
800	177	177	420	3 x 3239.200



9. Montage Zwangsbelüftung
9. Installing forced ventilation
9. Montage de l'aération forcée



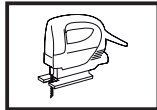
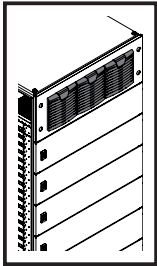
- 9.4 Zwangsbelüftung für Abgangsfeld – Lüfter 177 mm (Frontblende unten 300 mm)
- 9.4 Forced ventilation for outgoing section – Fan 177 mm (front trim panel, bottom, 300 mm)
- 9.4 Aération forcée pour zone des départs – ventilateur 177 mm (cache inférieur avant hauteur 300 mm)



EC-Filterlüfter
EC fan-and-filter unit
Ventilateur à filtre EC

DE
 EN
 FR

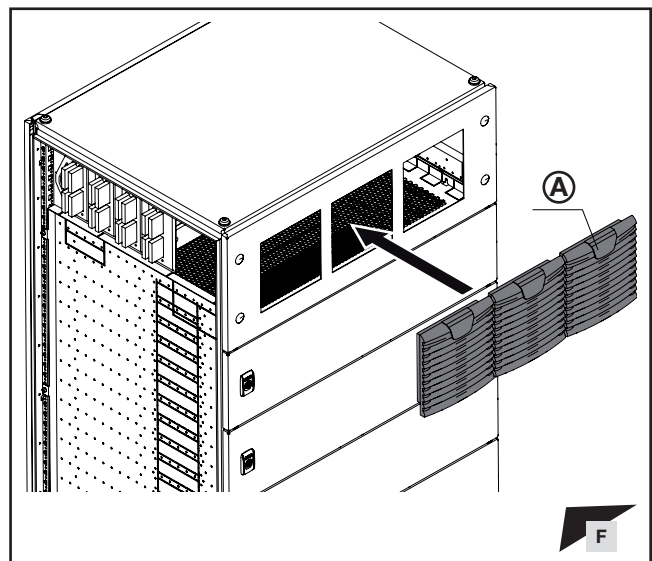
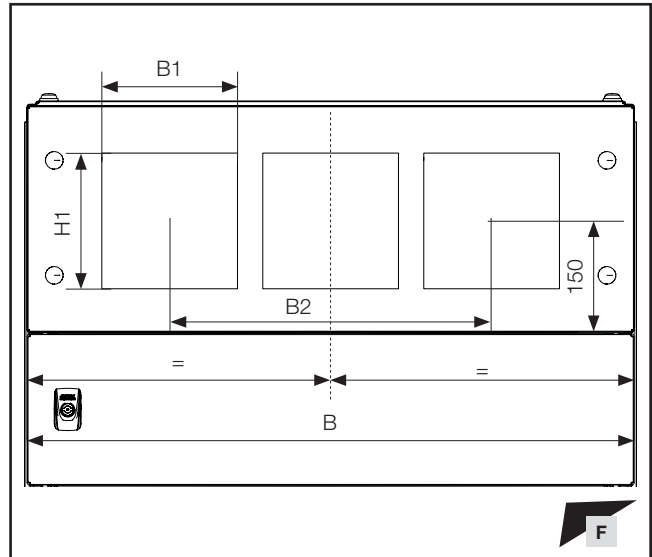
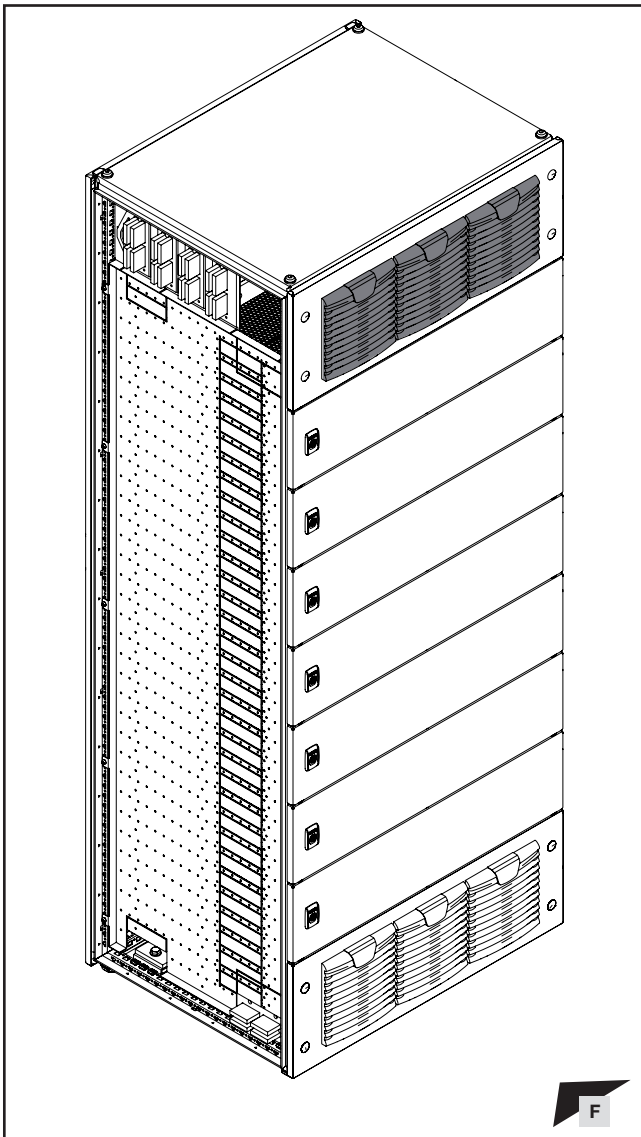
B mm	B1 mm	H1 mm	B2 mm	(A) Best.-Nr. Model No. Référence
400	177	177	–	1 x 3239.500
600	177	177	210	2 x 3239.500
800	177	177	420	3 x 3239.500



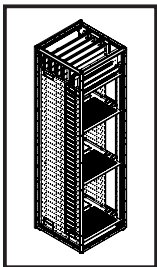
9. Montage Zwangsbelüftung
9. Installing forced ventilation
9. Montage de l'aération forcée



- 9.5 Zwangsbelüftung für Abgangsfeld – Austrittsfilter 177 mm (Frontblende oben 300 mm)
- 9.5 Forced ventilation for outgoing section – Outlet filter 177 mm (front trim panel, top, 300 mm)
- 9.5 Aération forcée pour zone des départs – filtre de sortie 177 mm (cache supérieur avant hauteur 300 mm)

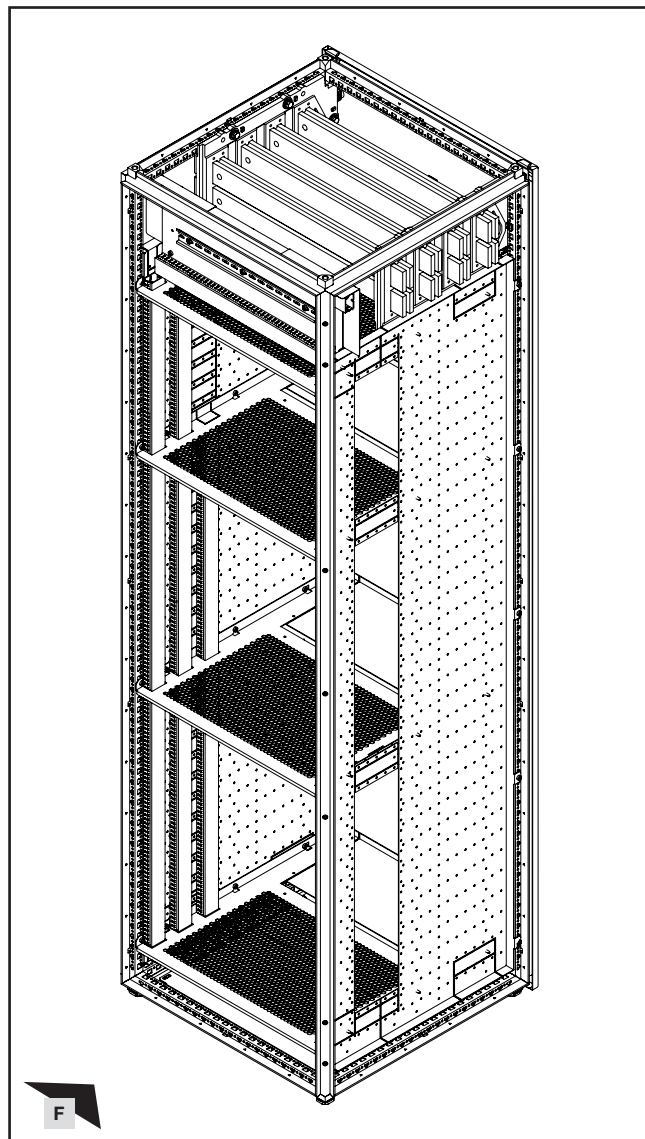
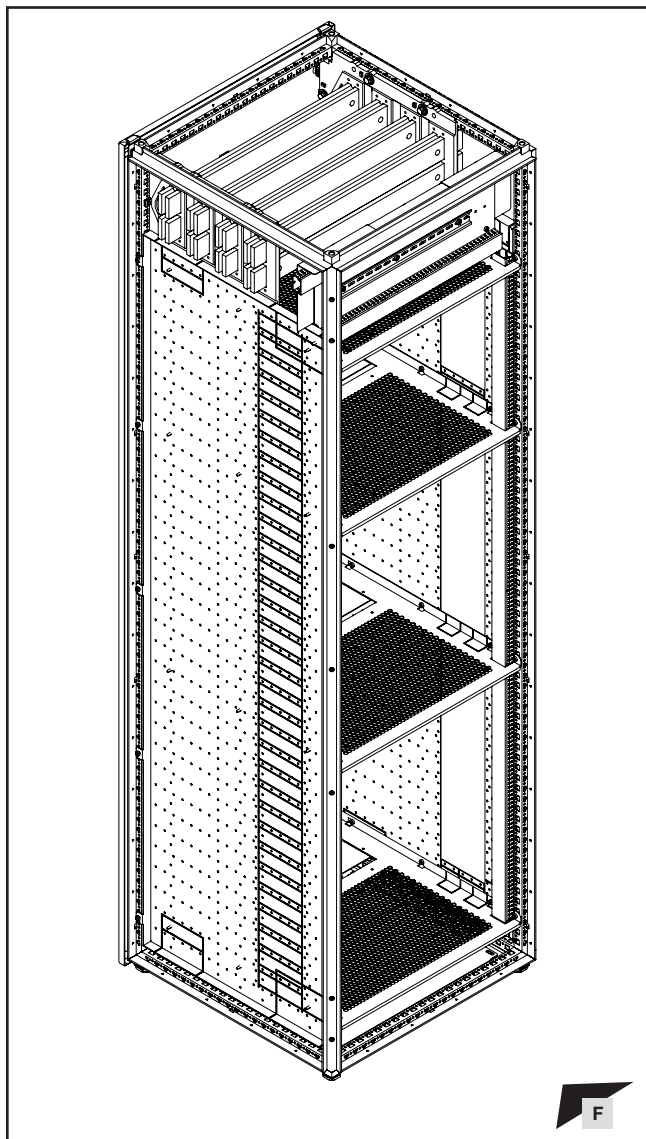


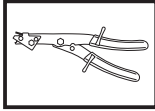
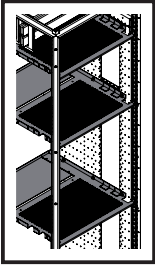
B mm	B1 mm	H1 mm	B2 mm	(A) Best.-Nr. Model No. Référence
400	177	177	–	1 x 3239.200
600	177	177	210	2 x 3239.200
800	177	177	420	3 x 3239.200



10. Montage Verdrahtungskomponenten
10. Installing the wiring components
10. Montage des composants de câblage

- 10.1 Übersicht Verdrahtungsblende und Kabelkanäle
- 10.1 Overview of wiring panel and cable trunking
- 10.1 Vue d'ensemble des caches de câblage et goulottes de câbles

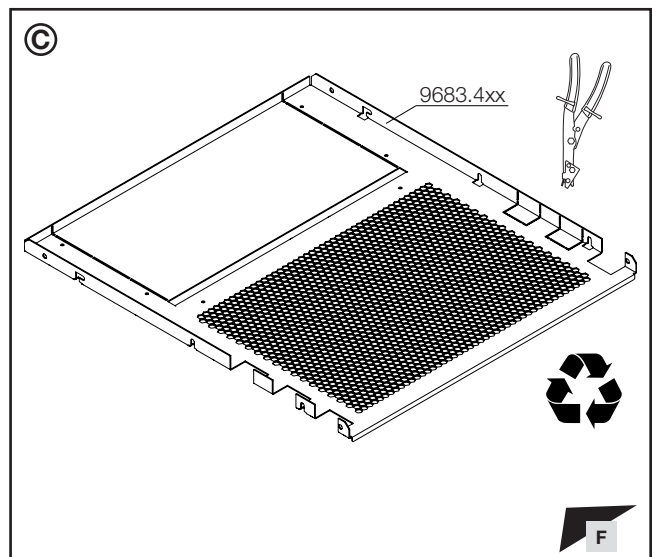
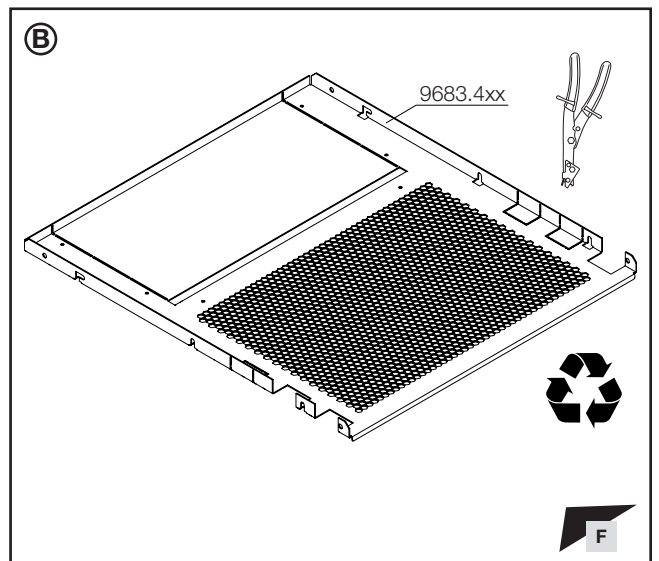
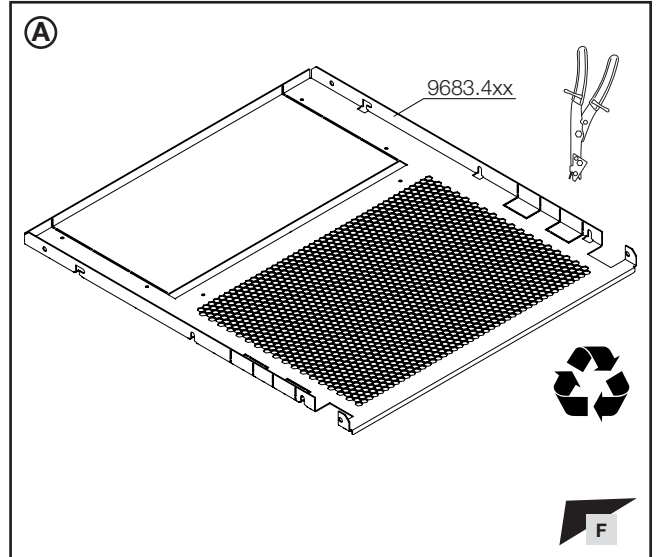
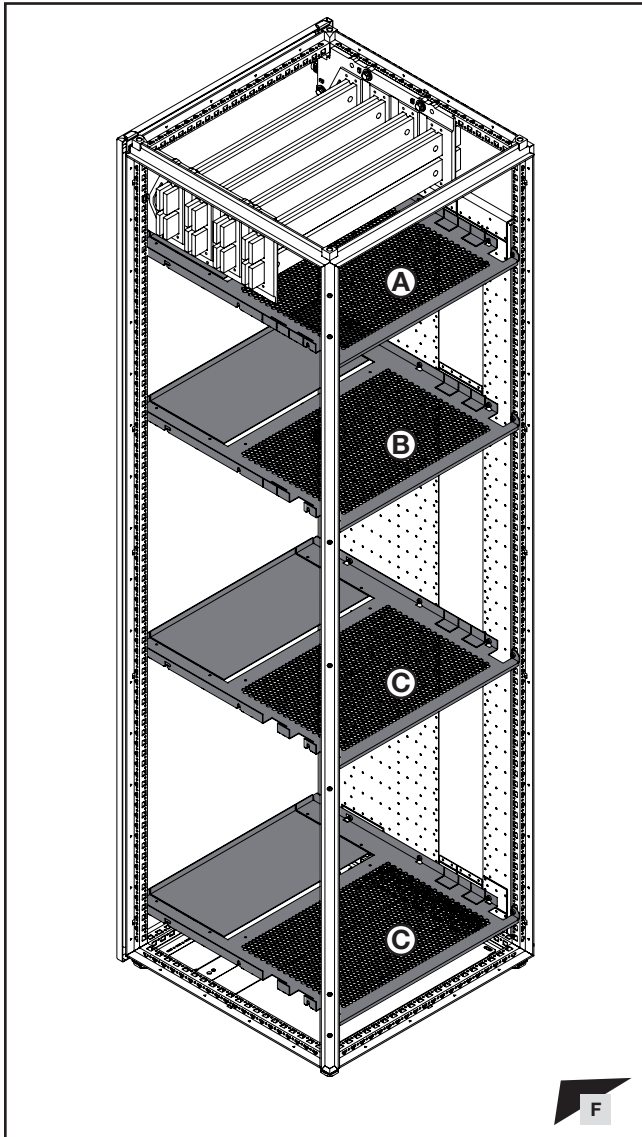




10. Montage Verdrahtungskomponenten
10. Installing the wiring components
10. Montage des composants de câblage



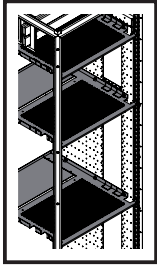
10.2 Vorbereitung und Montage der Funktionsraumteiler
10.2 Preparing and fitting the compartment dividers
10.2 Préparation et montage des cloisons fonctionnelles



Hinweis / Note / Remarque
 Die nachfolgenden Schritte zeigen einen beispielhaften Aufbau mit maximalen Einbauböglichkeiten.
 The following steps illustrate a sample structure with maximum installation options.
 Les étapes suivantes montrent un exemple de construction avec un maximum de possibilités d'intégration.



Hinweis / Note / Remarque
 siehe Kapitel 10.5
 see chapter 10.5
 voir chapitre 10.5



TX30



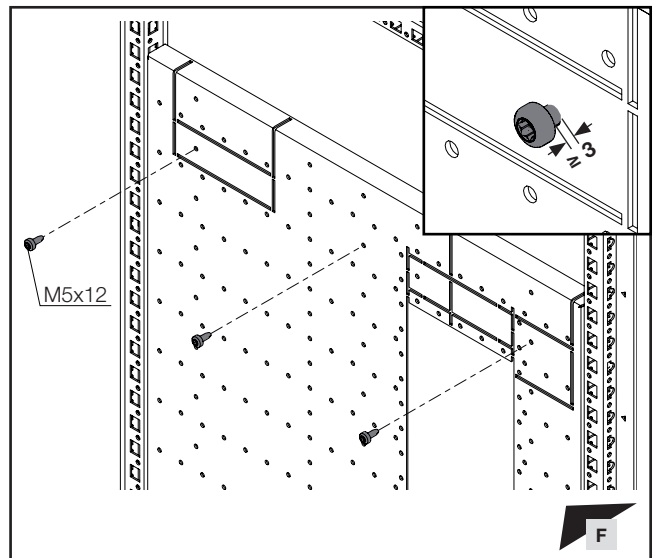
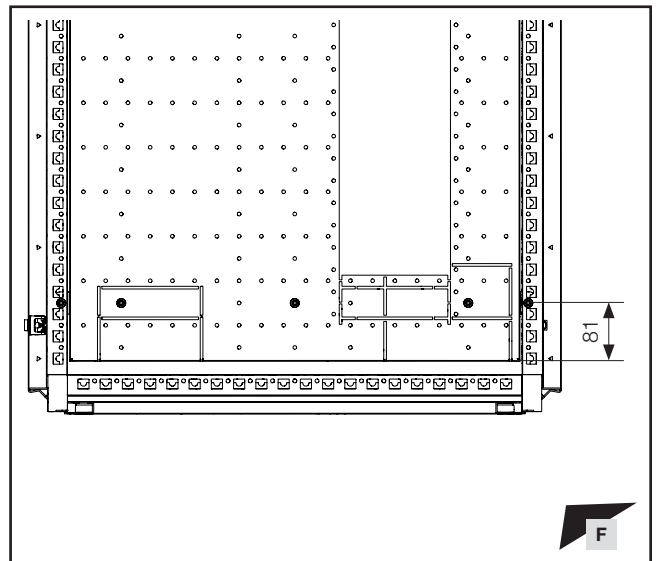
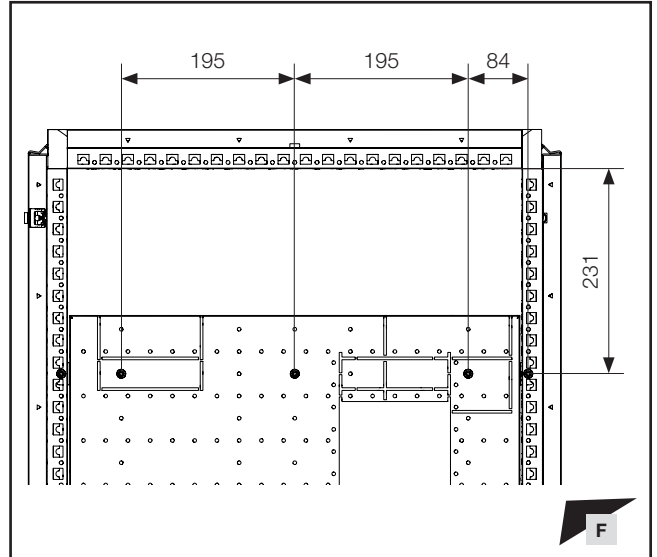
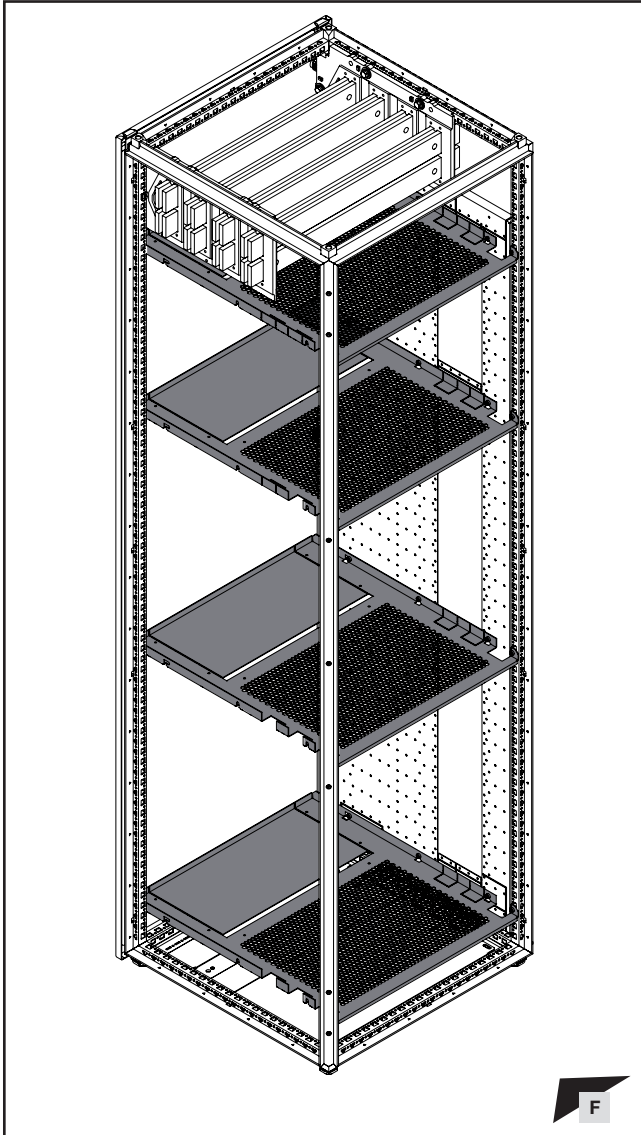
mm

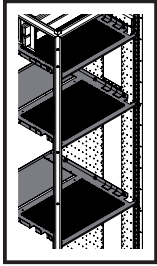
DE EN FR

10. Montage Verdrahtungskomponenten
10. Installing the wiring components
10. Montage des composants de câblage



10.2 Vorbereitung und Montage der Funktionsraumteiler
10.2 Preparing and fitting the compartment dividers
10.2 Préparation et montage des cloisons fonctionnelles





TX30

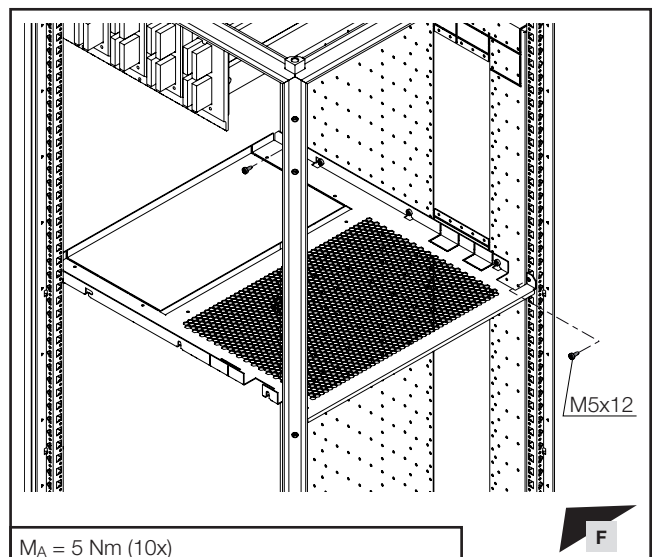
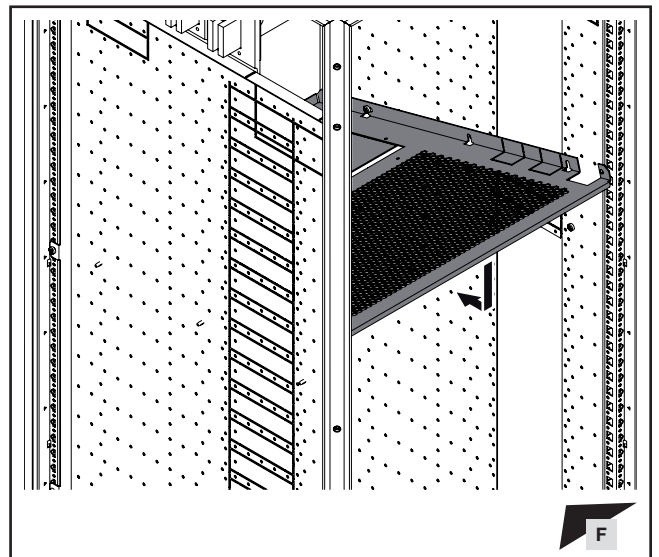
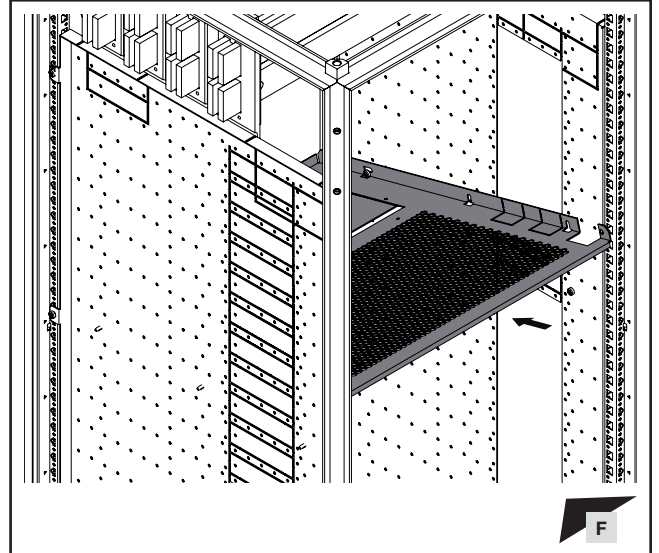
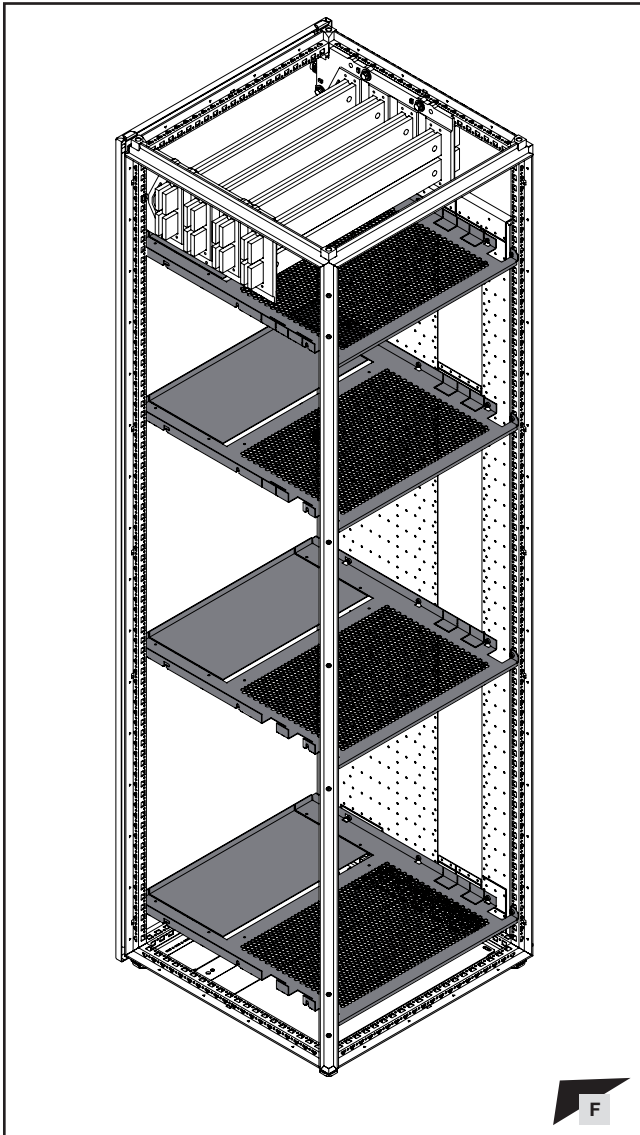


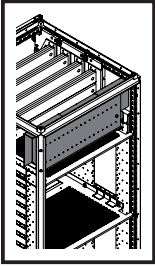
DE EN FR

10. Montage Verdrahtungskomponenten
10. Installing the wiring components
10. Montage des composants de câblage



10.2 Vorbereitung und Montage der Funktionsraumteiler
10.2 Preparing and fitting the compartment dividers
10.2 Préparation et montage des cloisons fonctionnelles





TX30

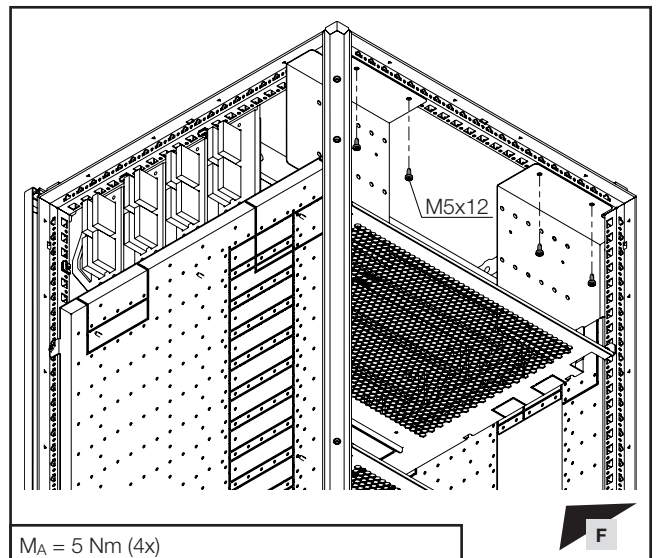
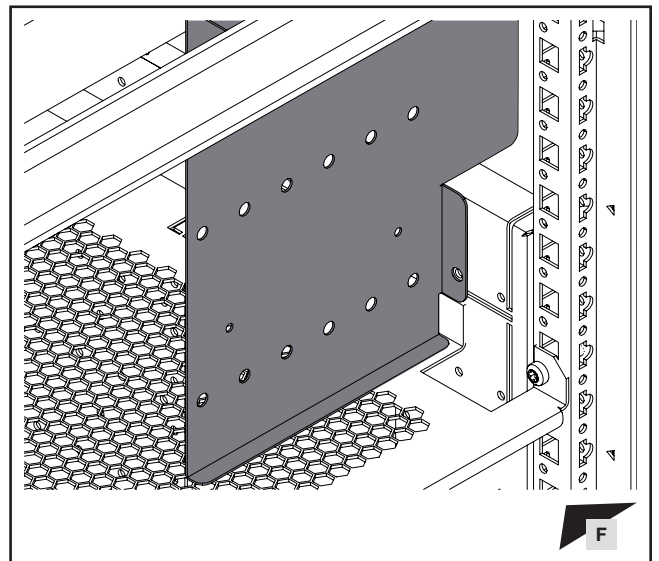
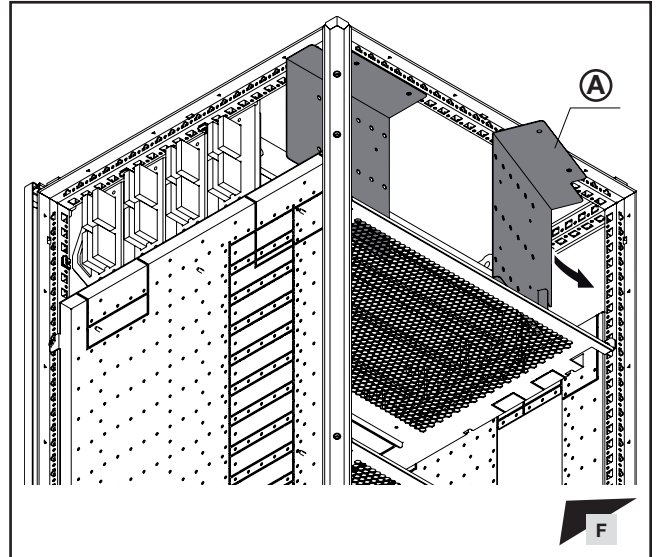
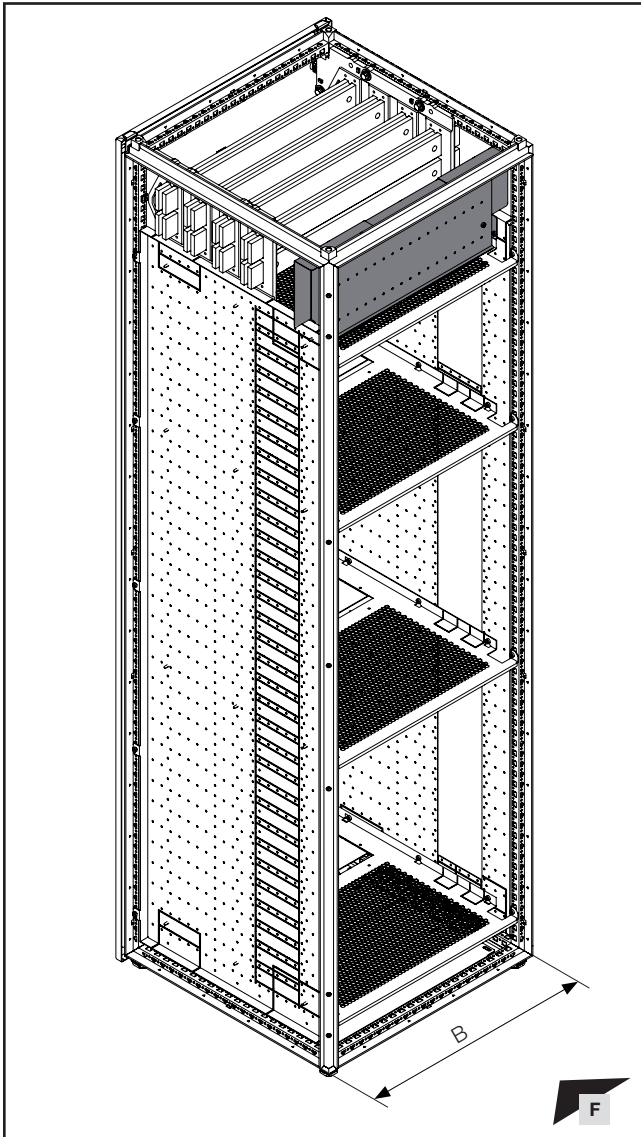


DE EN FR

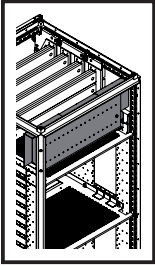
10. Montage Verdrahtungskomponenten
10. Installing the wiring components
10. Montage des composants de câblage



10.3 Montage der Verdrahtungsblende
10.3 Fitting the wiring trim panel
10.3 Montage du cache de câblage



B mm	(A) Best.-Nr. Model No. Référence
600	9683.736
800	9683.736
1000	9683.738
1200	9683.738



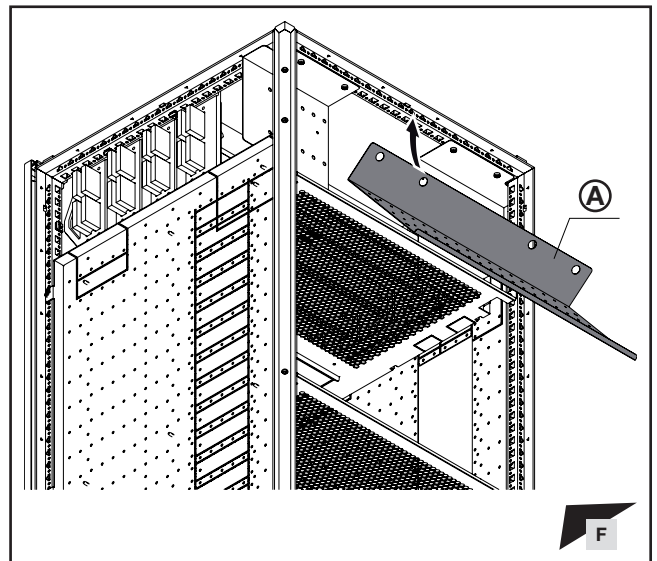
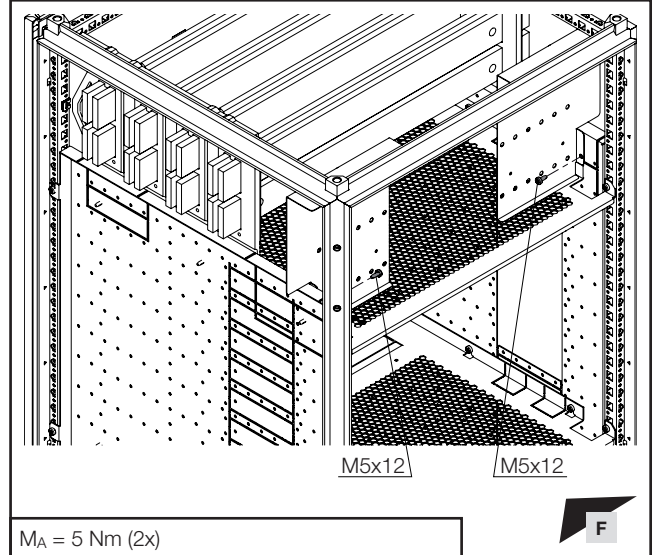
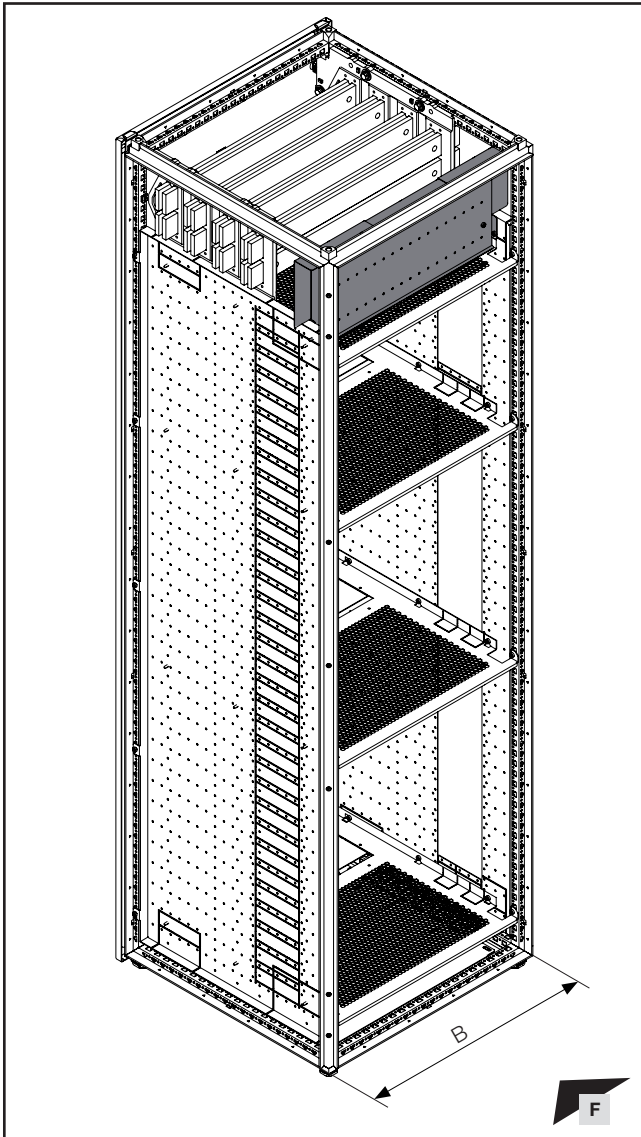
TX30

DE EN FR

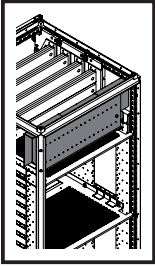
10. Montage Verdrahtungskomponenten
10. Installing the wiring components
10. Montage des composants de câblage



10.3 Montage der Verdrahtungsblende
10.3 Fitting the wiring trim panel
10.3 Montage du cache de câblage



B mm	(A) Best.-Nr. Model No. Référence
600	9683.736
800	9683.736
1000	9683.738
1200	9683.738



TX30

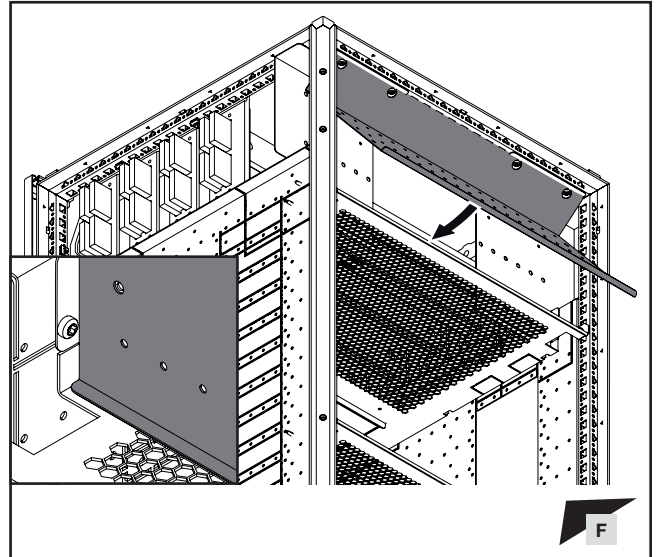
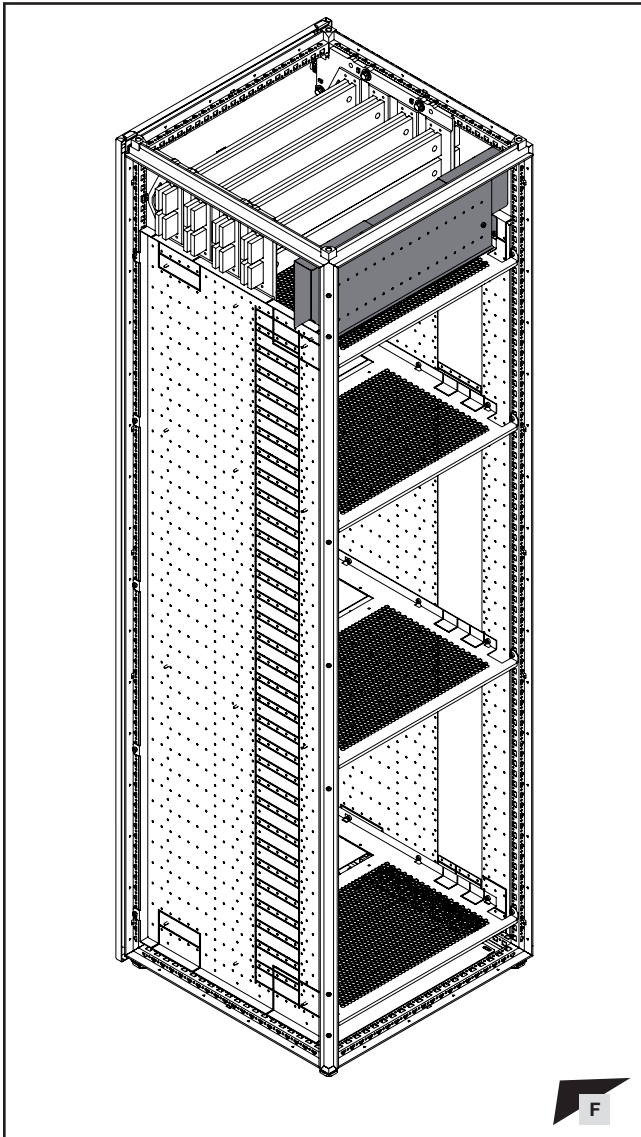


DE EN FR

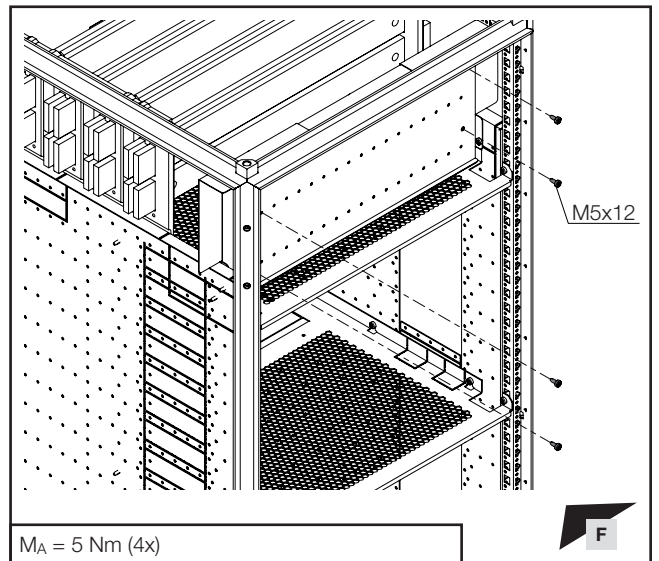
10. Montage Verdrahtungskomponenten
10. Installing the wiring components
10. Montage des composants de câblage



10.3 Montage der Verdrahtungsblende
10.3 Fitting the wiring trim panel
10.3 Montage du cache de câblage

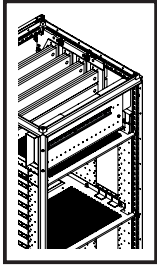


F




$M_A = 5 \text{ Nm (4x)}$

F



TX30



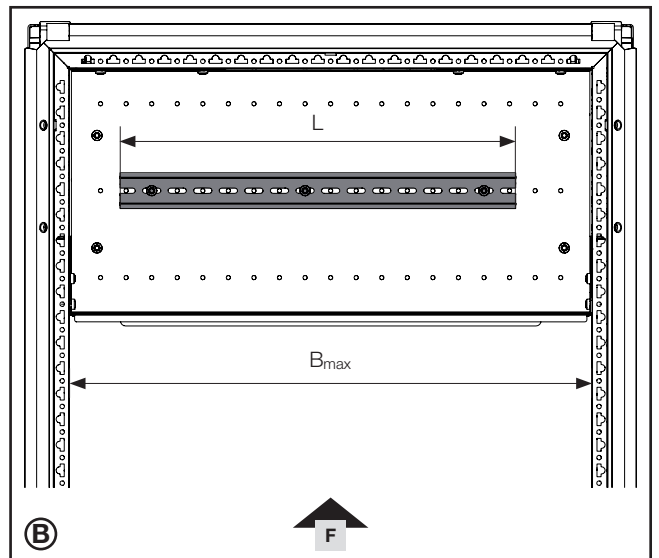
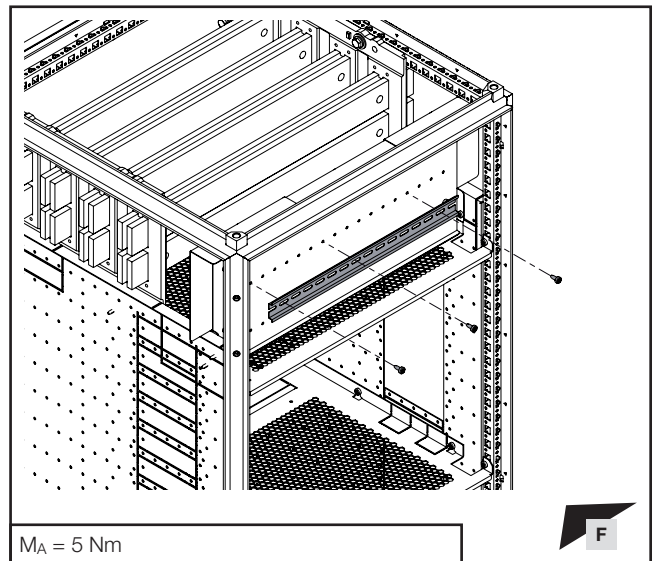
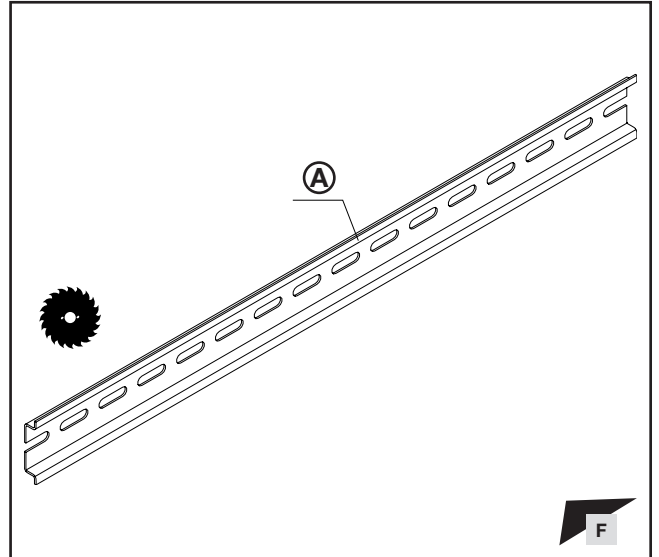
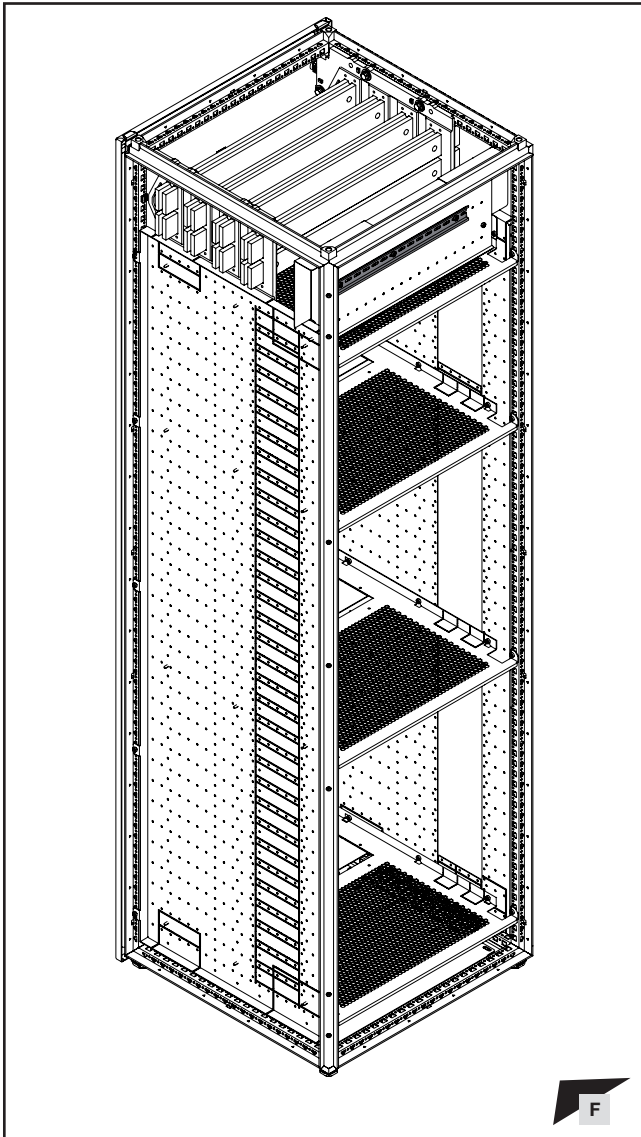

mm


DE EN FR

10. Montage Verdrahtungskomponenten
 10. Installing the wiring components
 10. Montage des composants de câblage



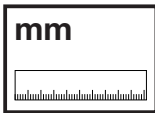
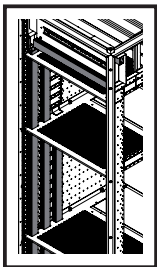
10.4 Montage der Tragprofilschiene
 10.4 Fitting the cross rail
 10.4 Montage du montant



Ausführung Version Modèle	Länge Length Longueur mm	(A) Best.-Nr. Model No. Référence
TS 35/15	2000	2313.150
TS 35/7,5	2000	2313.750



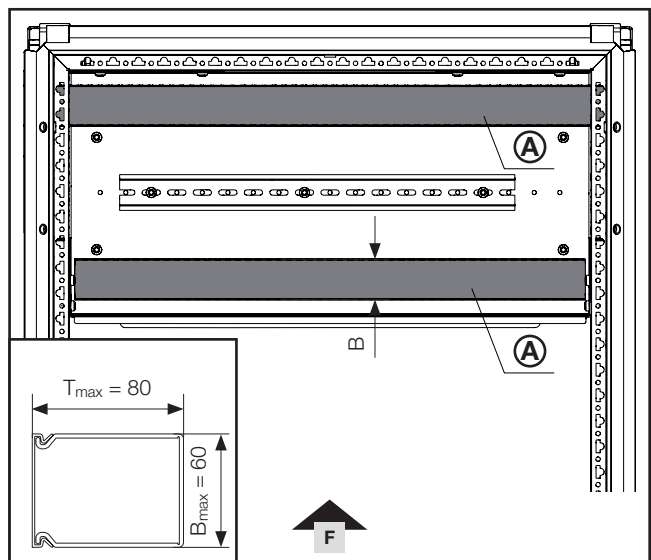
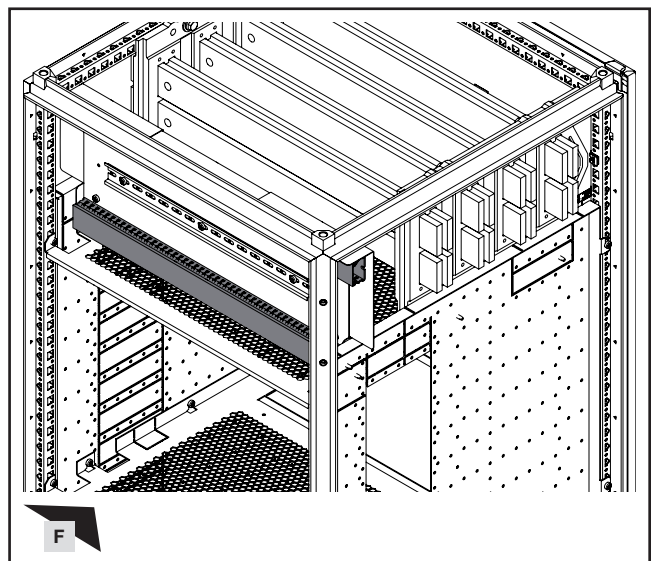
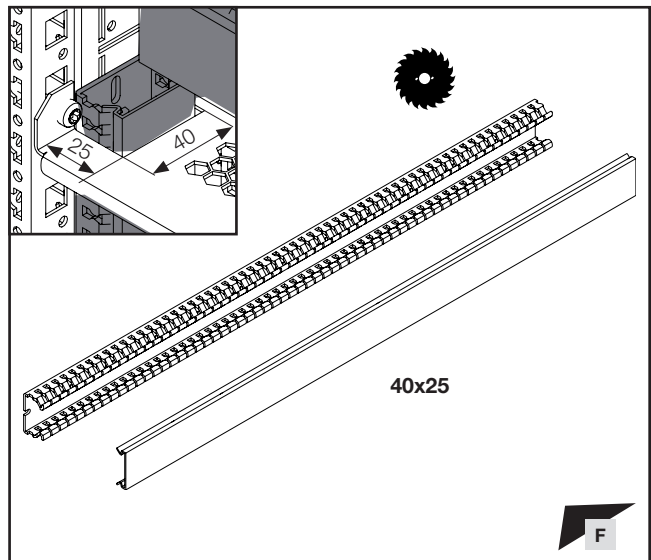
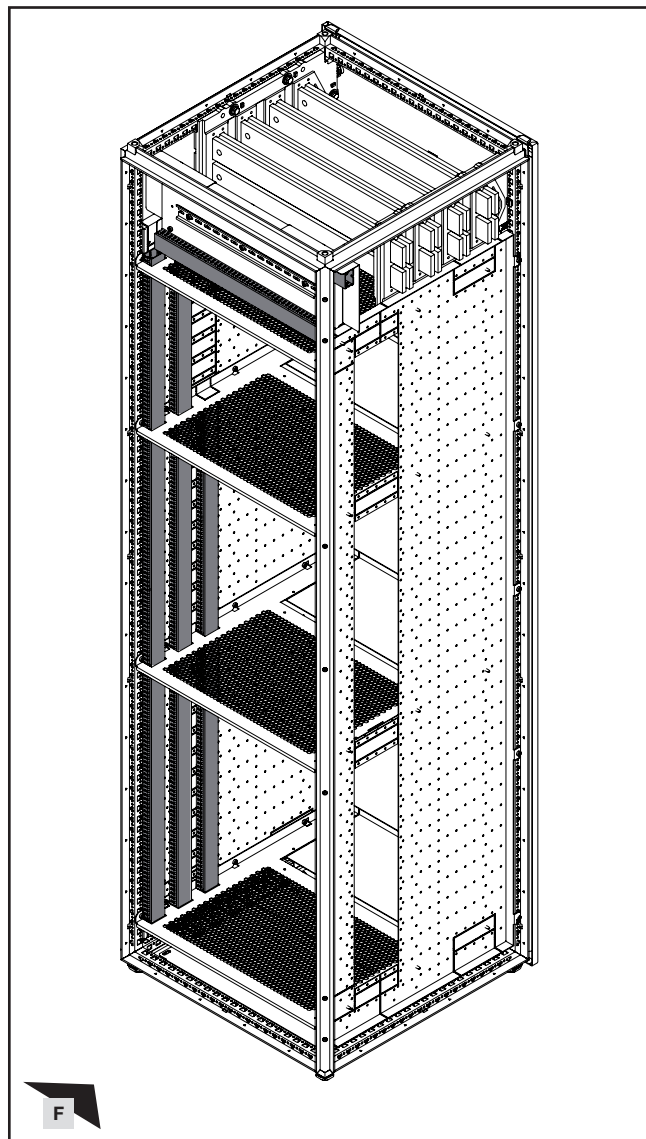
Hinweis / Note / Remarque (B)
 Die Länge L ist variabel, maximal Innenmaß Gerüst (B_{max}).
 The length L is variable, maximum internal dimension of frame (B_{max}).
 La longueur L est variable et peut atteindre au maximum la dimension intérieure de l'ossature (B_{max}).



10. Montage Verdrahtungskomponenten
10. Installing the wiring components
10. Montage des composants de câblage



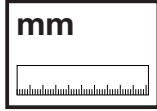
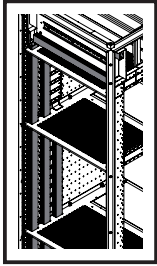
10.5 Montage eines Kabelkanalsystems – Anwendungsbeispiel
 10.5 Installing a cable trunking system – Application example
 10.5 Montage d'une goulotte de câbles – exemple d'application



B mm	T mm	Ⓐ Best.-Nr. Model No. Référence
30	80	8800.750
40	80	8800.751
60	80	8800.752



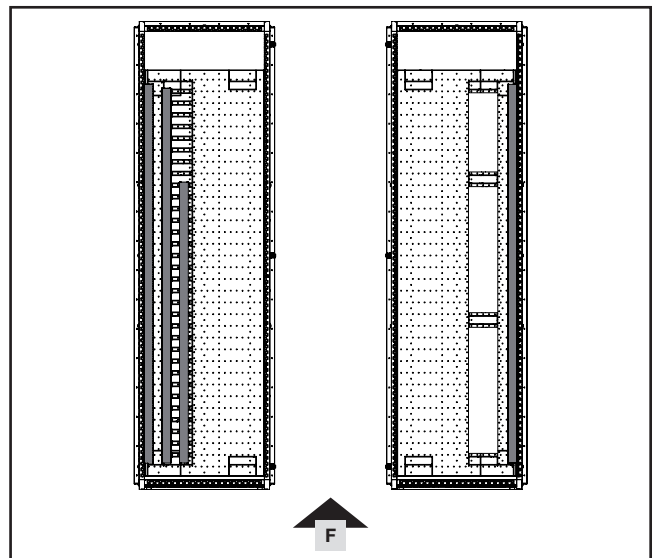
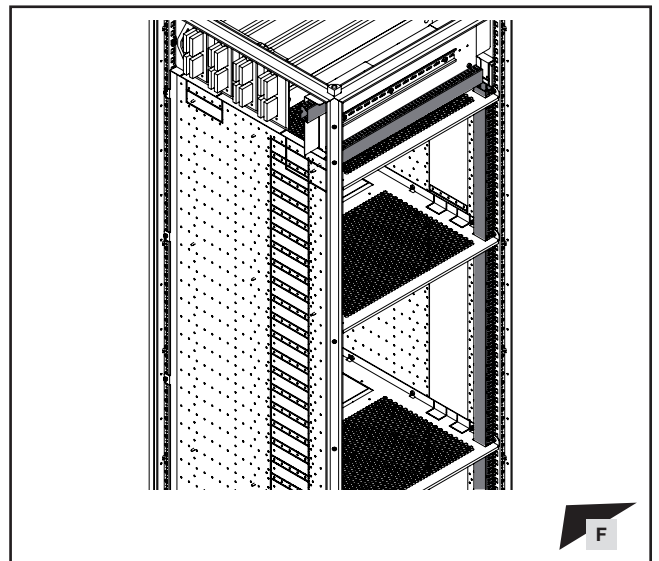
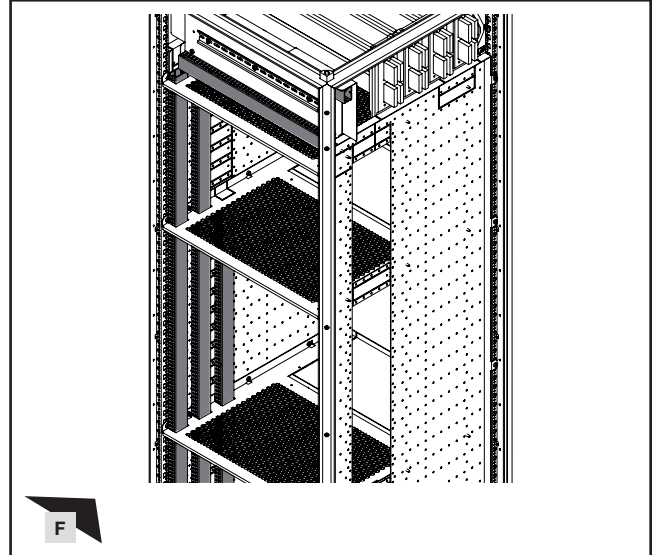
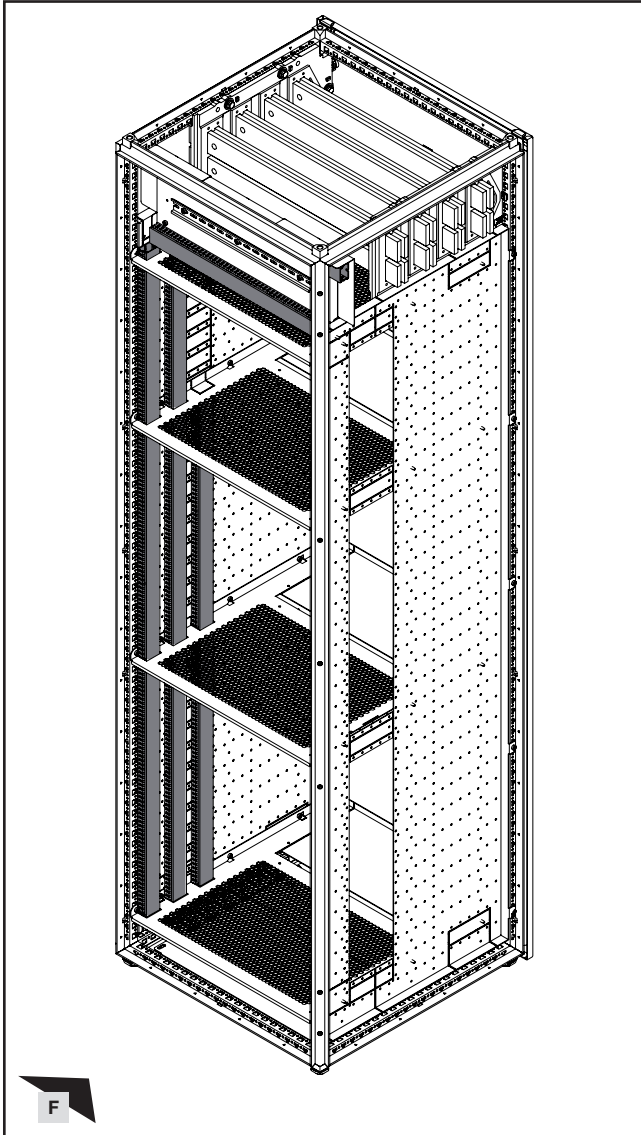
Hinweis / Note / Remarque
 siehe Kapitel 10.2
 see chapter 10.2
 voir chapitre 10.2

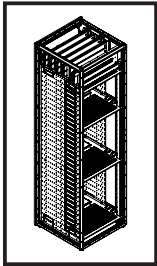


10. Montage Verdrahtungskomponenten 10. Installing the wiring components 10. Montage des composants de câblage



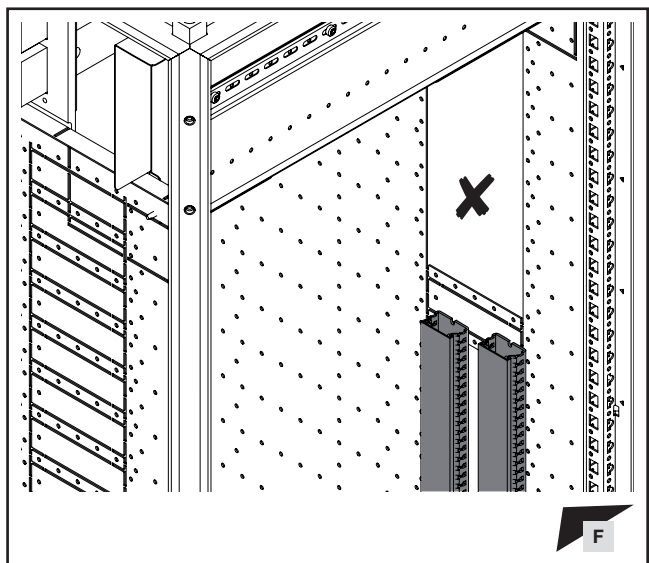
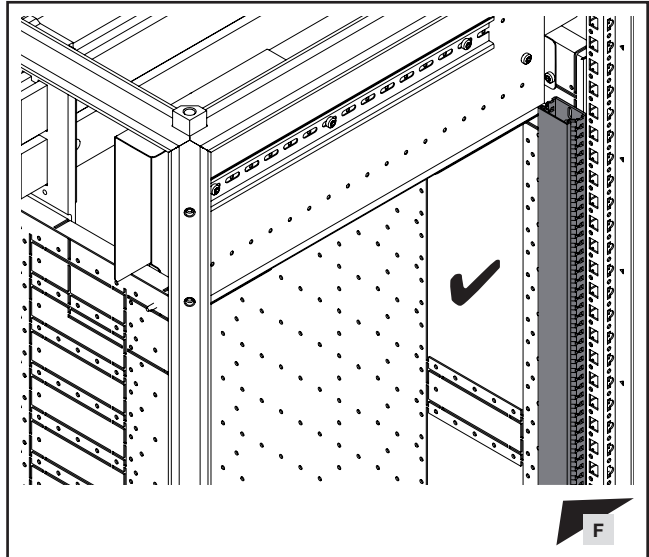
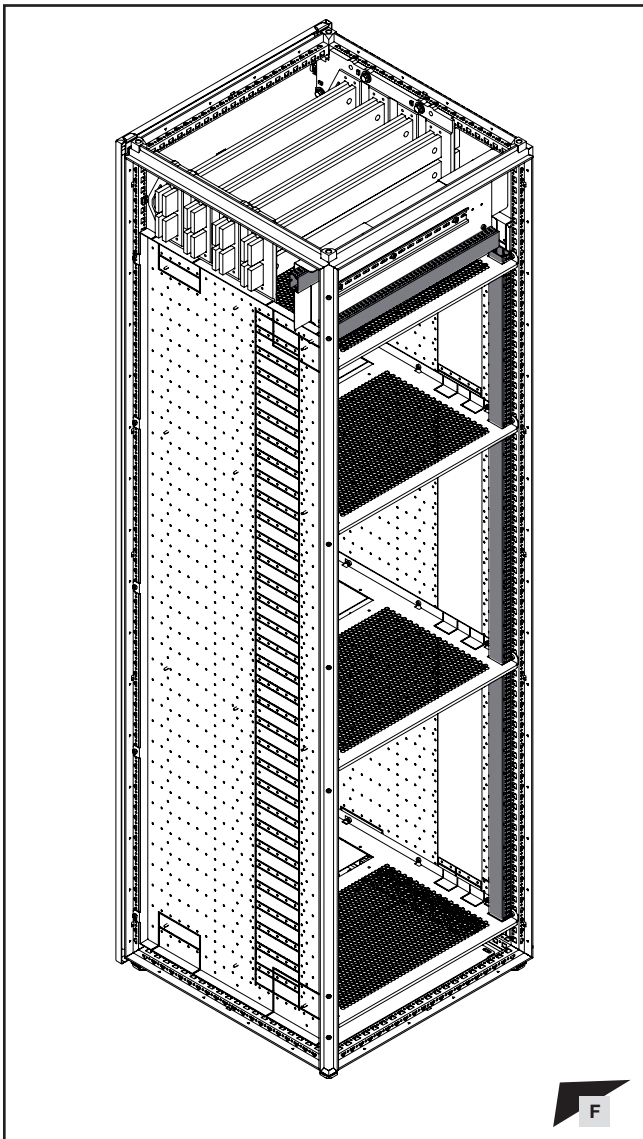
10.5 Montage eines Kabelkanalsystems – Anwendungsbeispiel
10.5 Installing a cable trunking system – Application example
10.5 Montage d'une goulotte de câbles – exemple d'applica-
tion

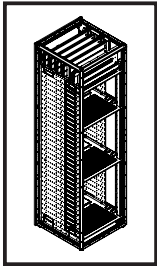




10. Montage Verdrahtungskomponenten
10. Installing the wiring components
10. Montage des composants de câblage

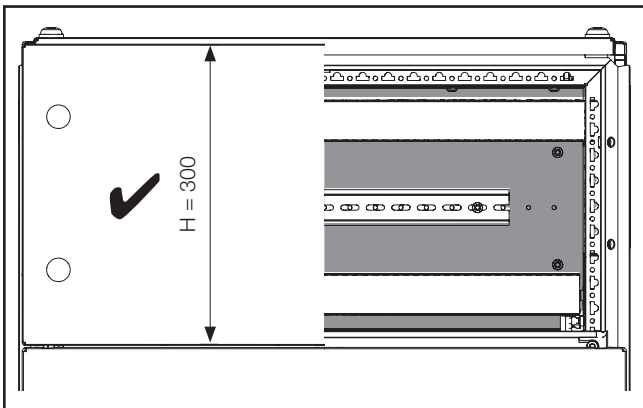
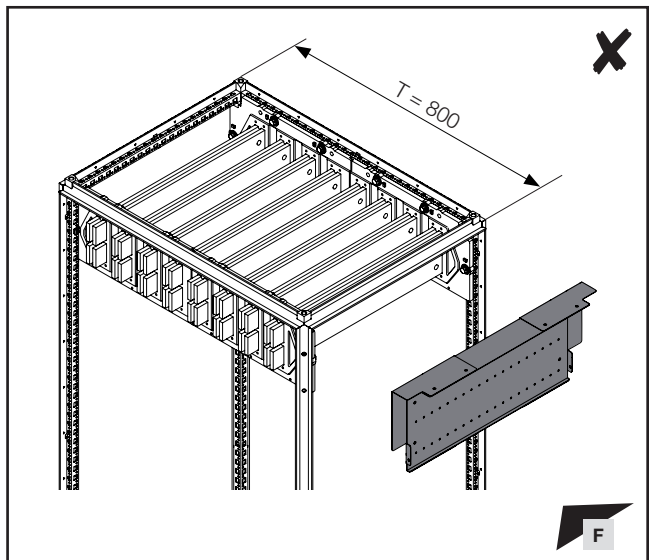
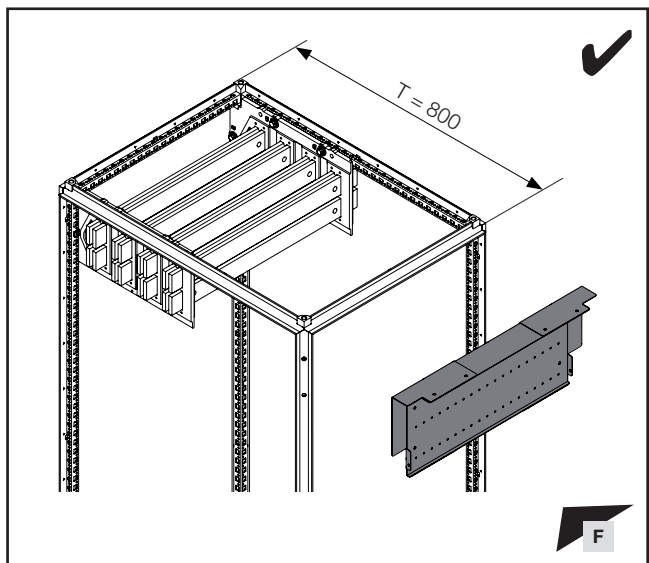
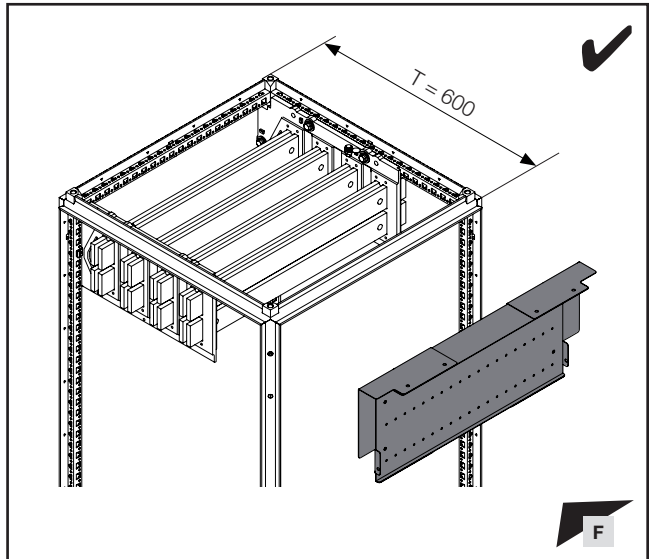
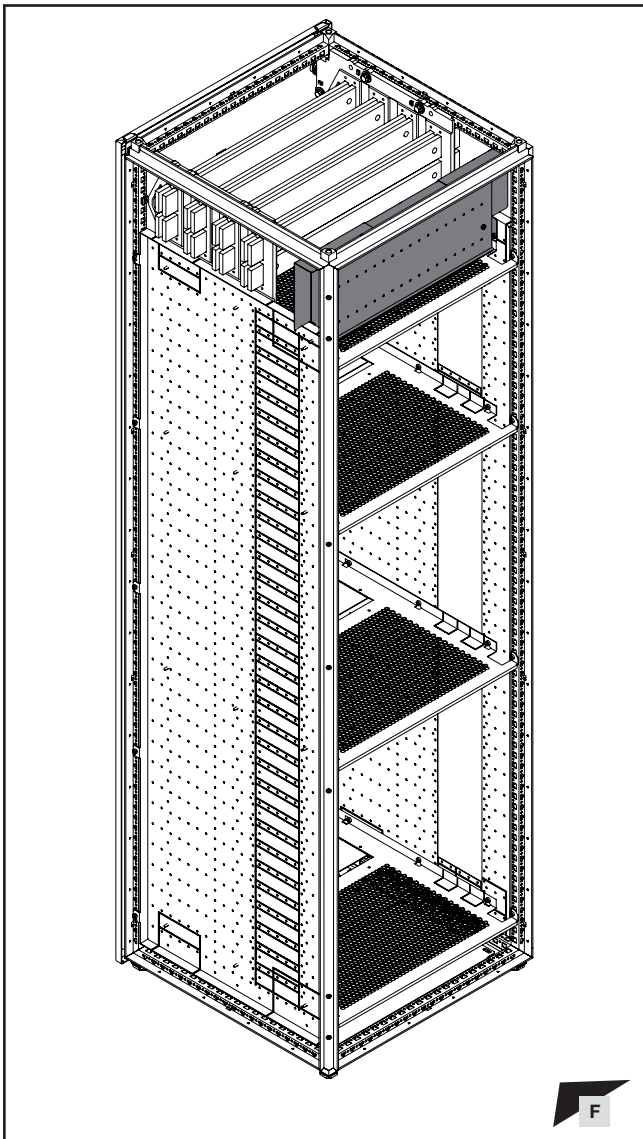
10.6 Zusatzinformationen Montage
 10.6 Additional information regarding installation
 10.6 Informations complémentaires pour le montage

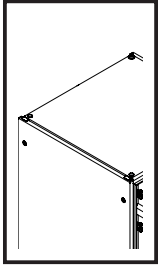




10. Montage Verdrahtungskomponenten
10. Installing the wiring components
10. Montage des composants de câblage

10.6 Zusatzinformationen Montage
 10.6 Additional information regarding installation
 10.6 Informations complémentaires pour le montage





IS8



DE EN FR

11. Schutzeigenschaft Störlichtbogenklasse A

11. Protection property Arcing class A

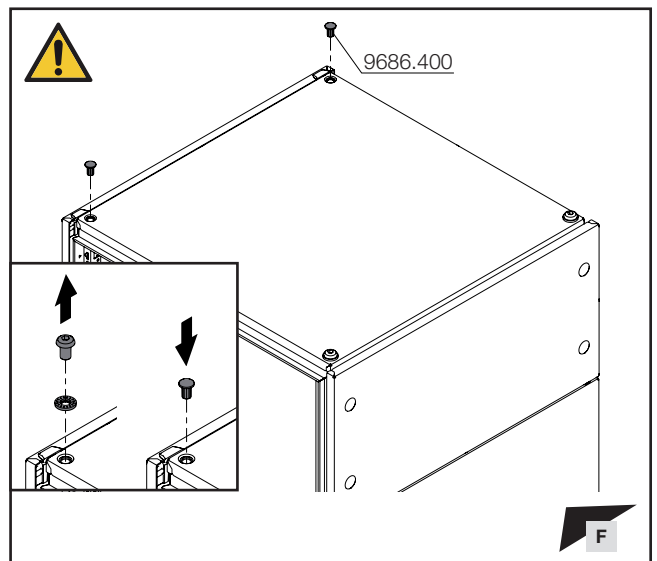
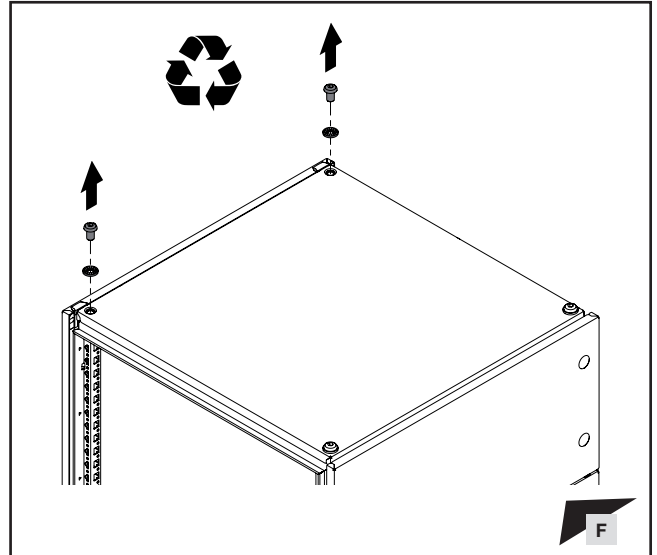
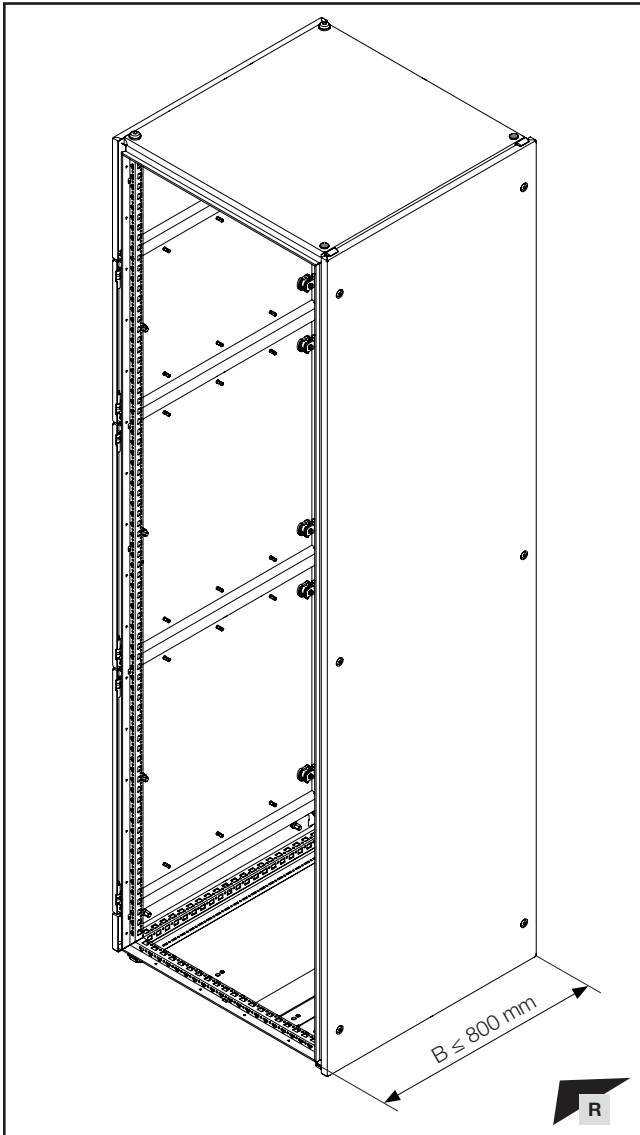
11. Propriété de protection arc électrique de catégorie A



11.1 Dachblech – Druckstopfen

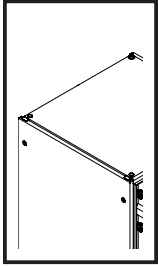
11.1 Roof plate stoppers

11.1 Toit – bouchons de décompression



Hinweis / Note / Remarque

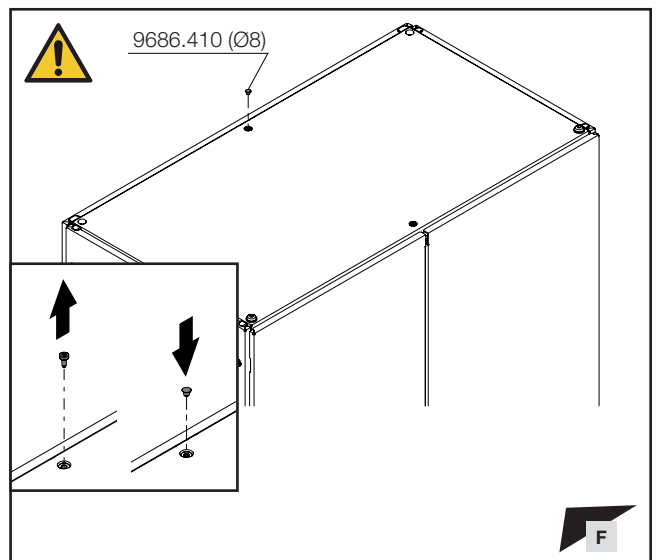
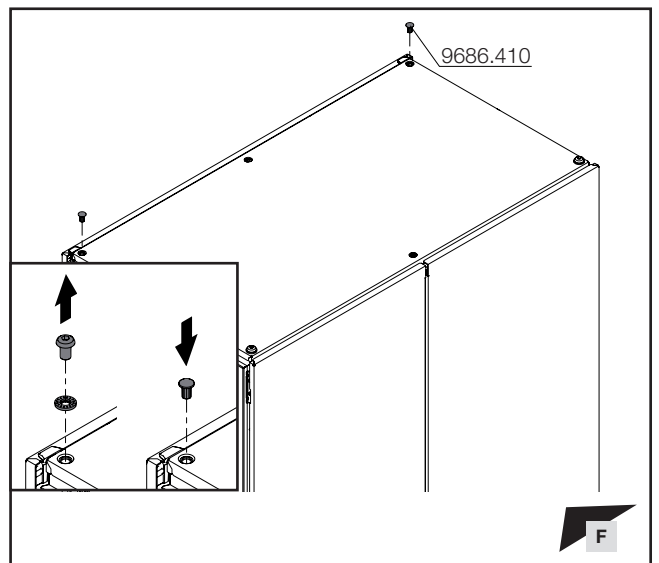
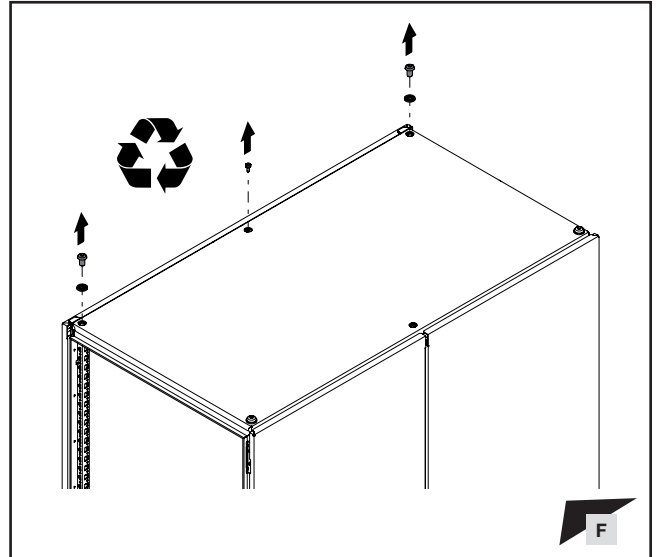
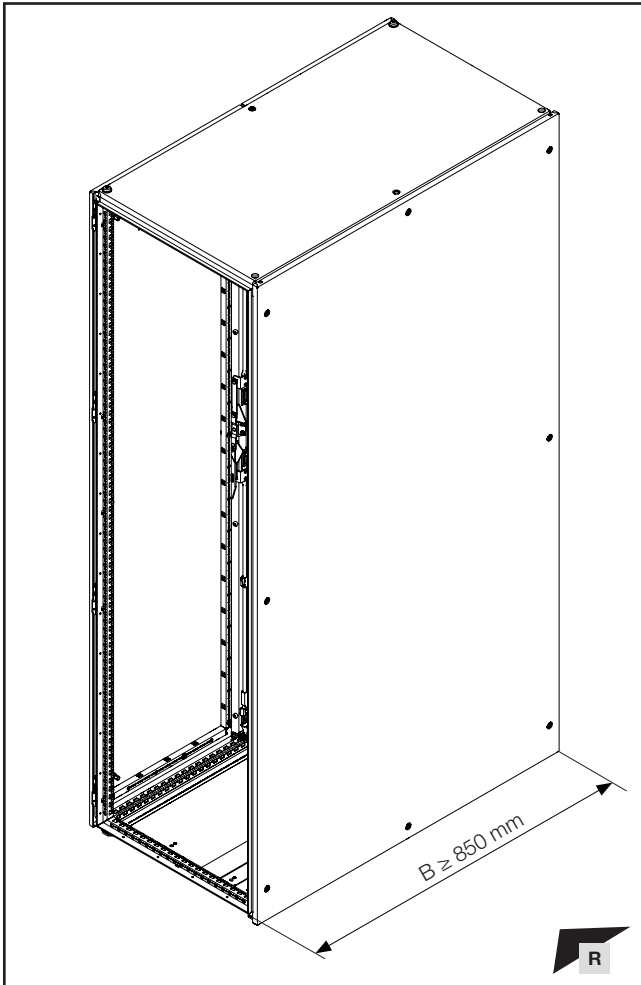
Stopfen nur im Rückbereich der Anlage verwenden!
Only use stoppers in the rear area of the system!
Utiliser les bouchons uniquement à l'arrière de
l'installation !

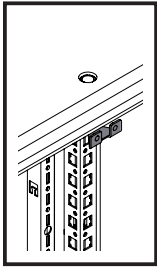


11. Schutz Eigenschaft Störlichtbogenklasse A
11. Protection property Arcing class A
11. Propriété de protection arc électrique de catégorie A



11.1 Dachblech – Druckstopfen
11.1 Roof plate stoppers
11.1 Toit – bouchons de décompression





TX30



DE EN FR

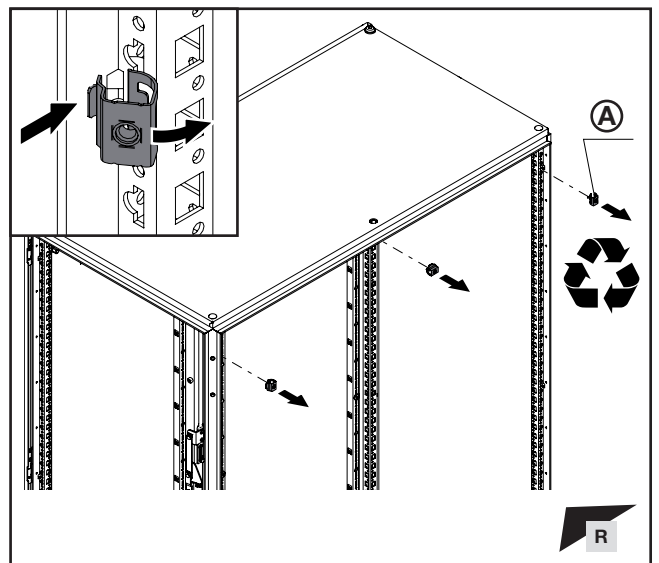
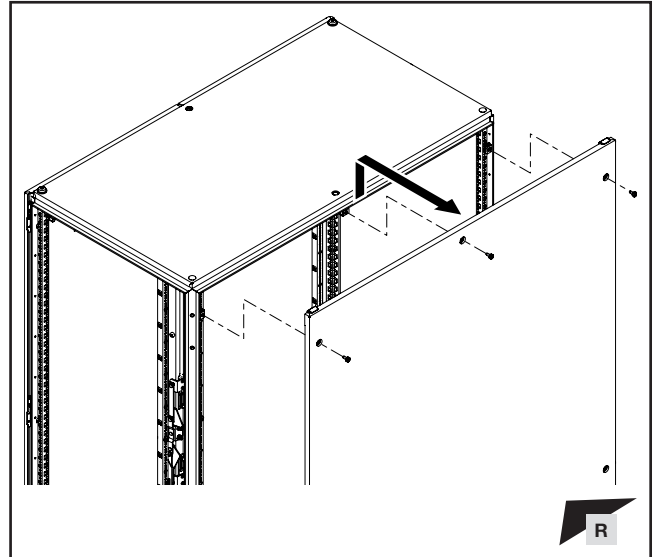
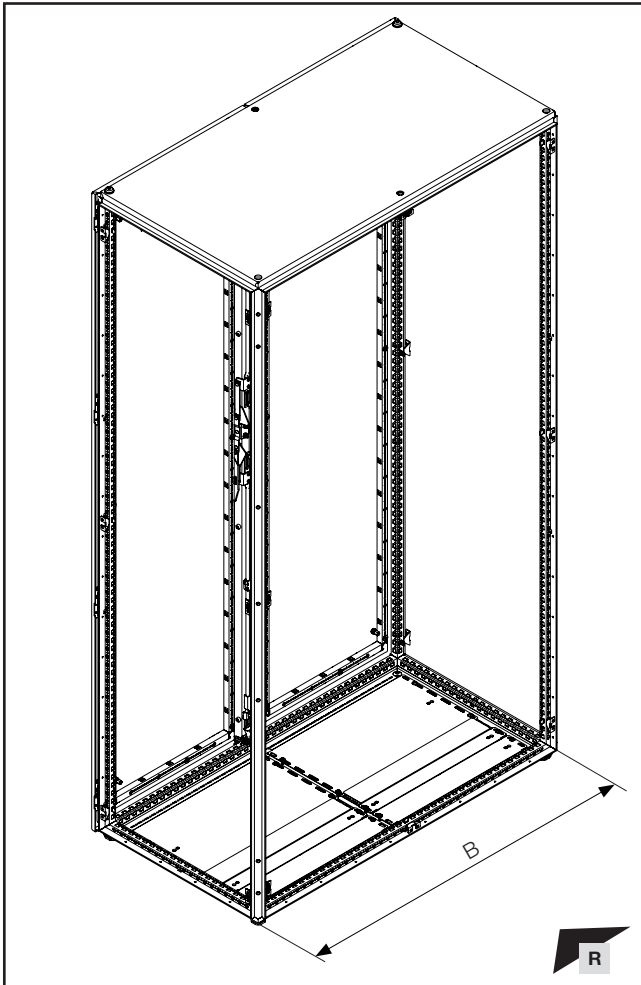
11. Schutzeigenschaft Störlichtbogenklasse A

11. Protection property Arcing class A

11. Propriété de protection arc électrique de catégorie A



11.2 Austausch der Flachteilehalter im Bereich Rückwand
 11.2 Exchange of panel holders in the rear panel area
 11.2 Remplacement des supports de pièces plates au niveau du panneau arrière



Schrankbreite Enclosure width Largeur d'armoire B mm	(A) Anzahl Quantity Quantité
≤ 800	6
≥ 850	8

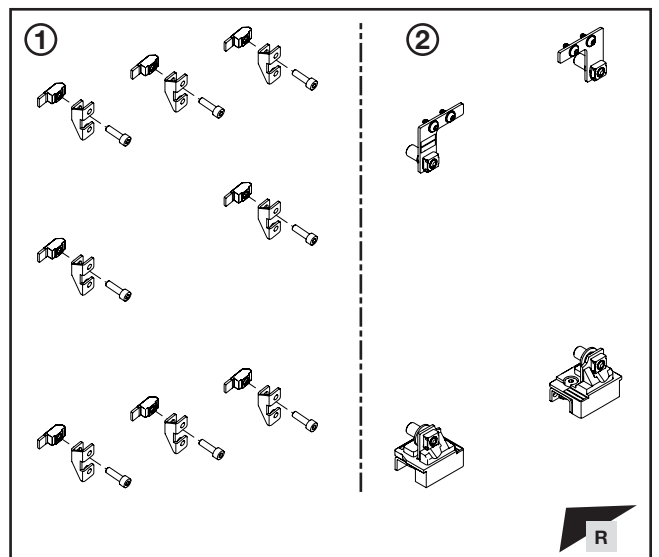


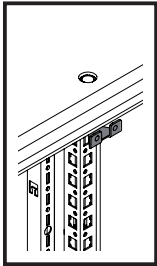
Hinweis / Note / Remarque

Einbaureihenfolge Schritte ① und ② beachten!

Observe installation sequence steps ① and ②!

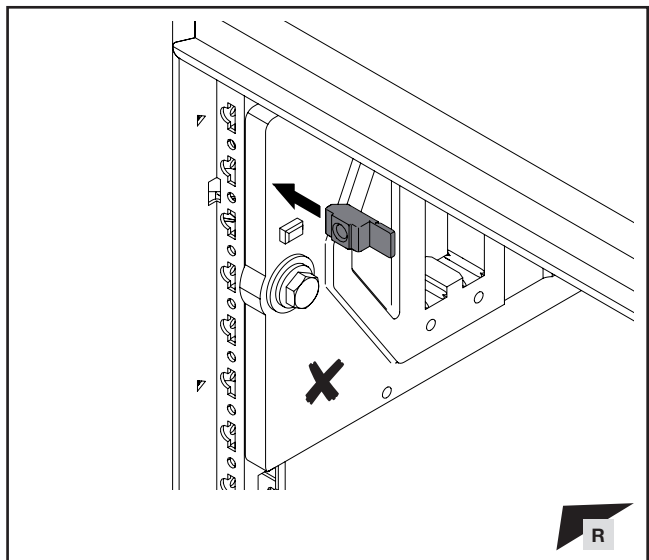
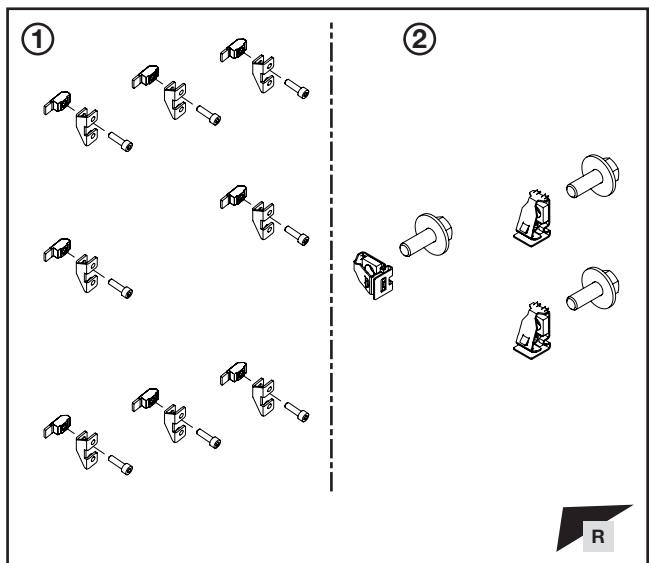
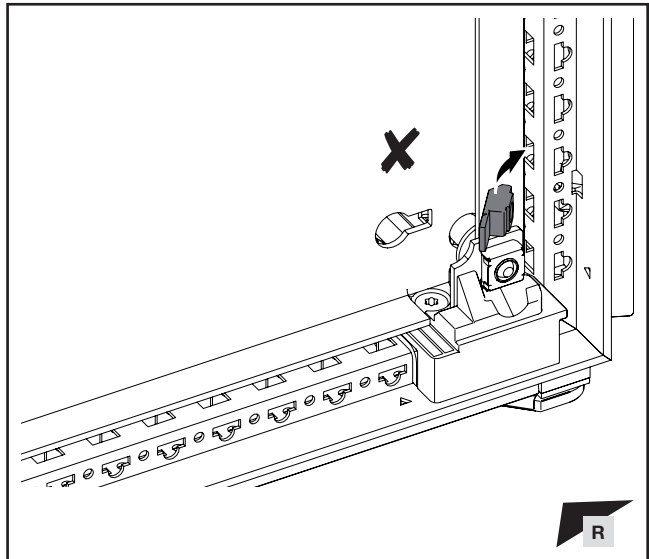
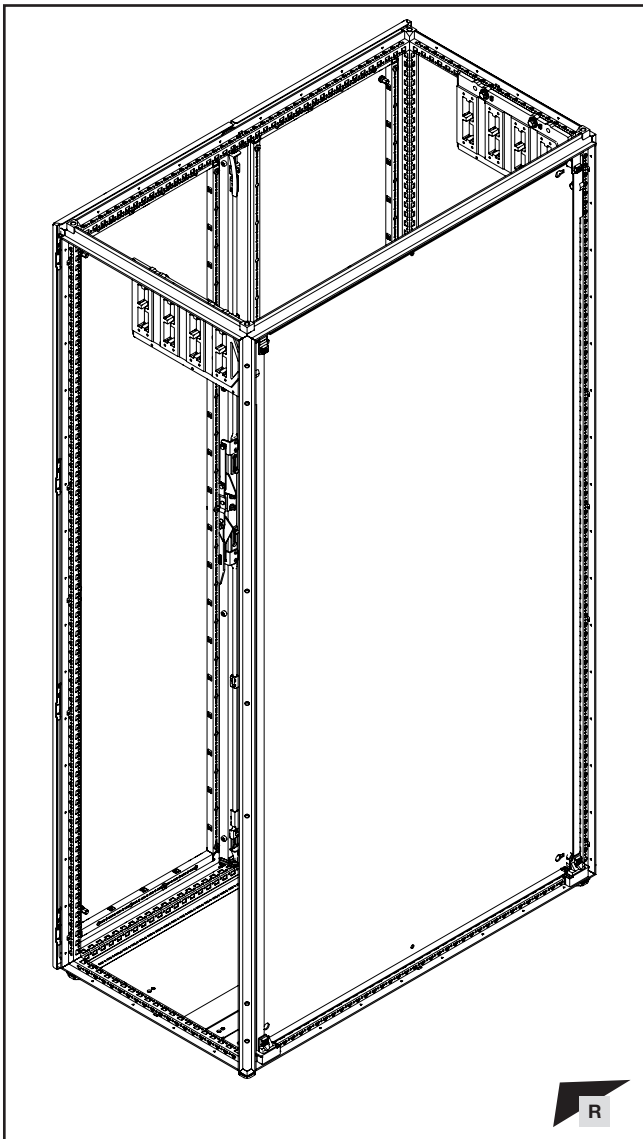
Attention à l'ordre de montage de l'étape ① et ②!





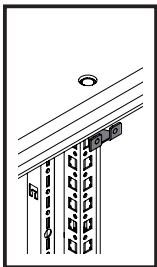
11. Schutz Eigenschaft Störlichtbogenklasse A
11. Protection property Arcing class A
11. Propriété de protection arc électrique de catégorie A

11.2 Austausch der Flachteilehalter im Bereich Rückwand
11.2 Exchange of panel holders in the rear panel area
11.2 Remplacement des supports de pièces plates au niveau du panneau arrière



Hinweis / Note / Remarque

Einbaureihenfolge Schritte ① und ② beachten!
 Observe installation sequence steps ① and ②!
 Attention à l'ordre de montage de l'étape ① et ②!



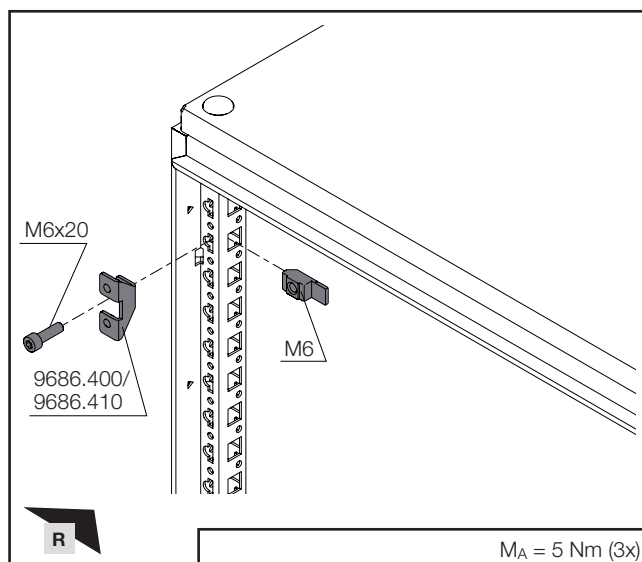
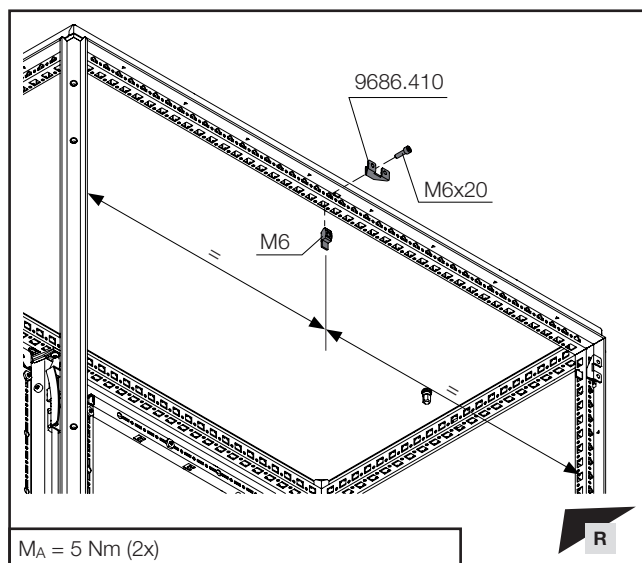
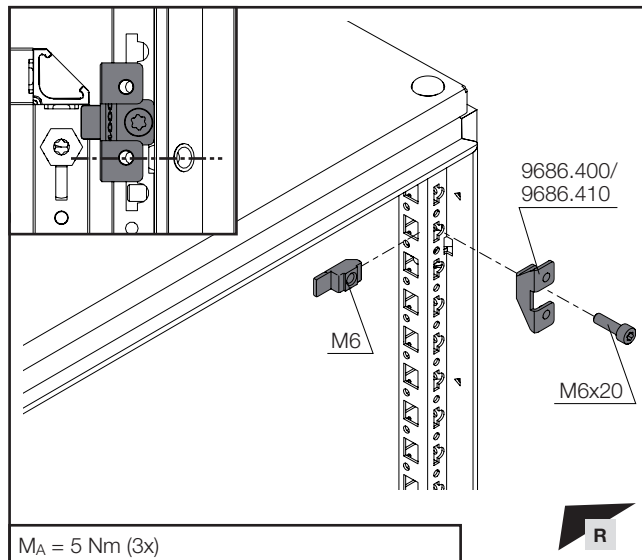
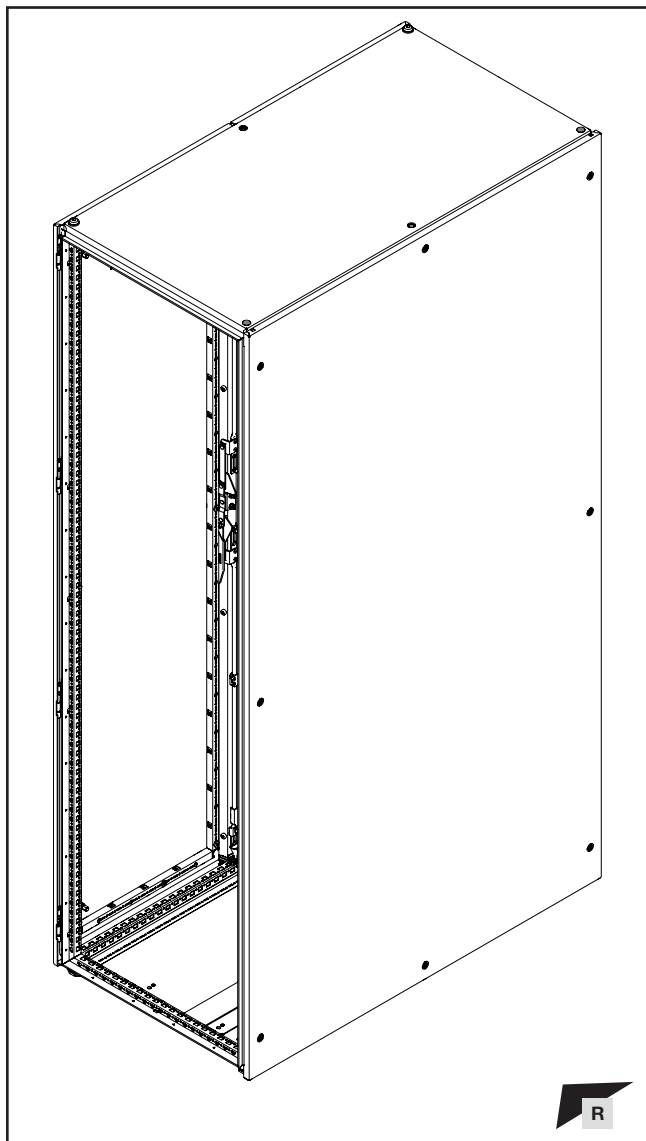
TX30

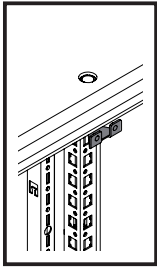


11. Schutzeigenschaft Störlichtbogenklasse A
11. Protection property Arcing class A
11. Propriété de protection arc électrique de catégorie A

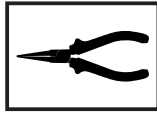


11.2 Austausch der Flachteilehalter im Bereich Rückwand
11.2 Exchange of panel holders in the rear panel area
11.2 Remplacement des supports de pièces plates au niveau du panneau arrière





TX30



DE EN FR

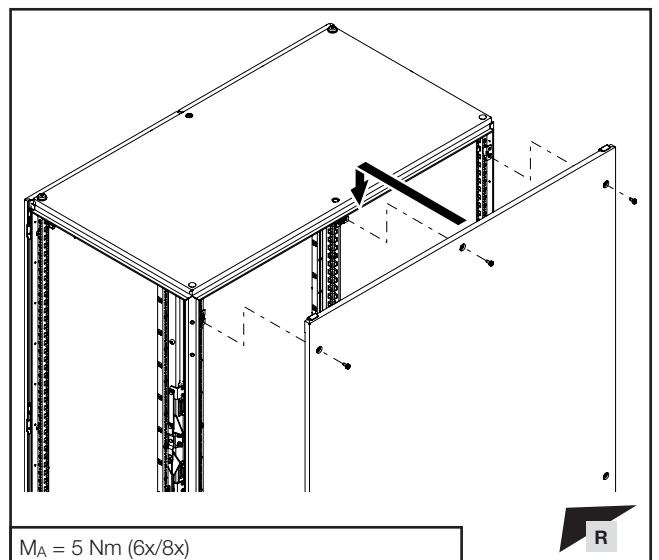
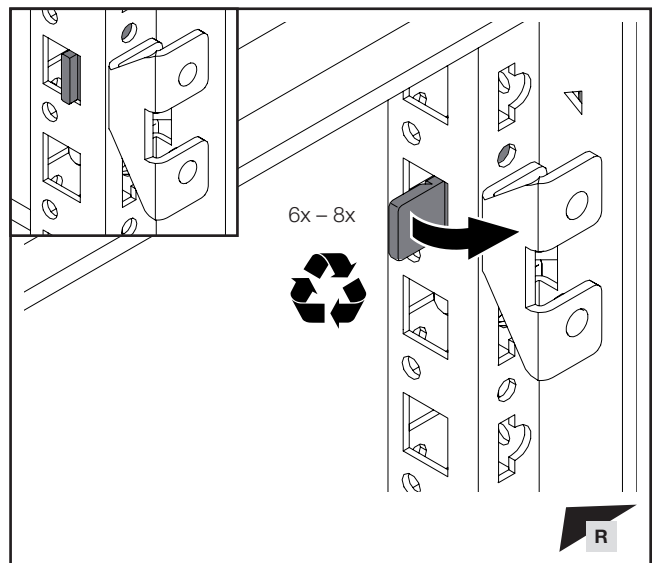
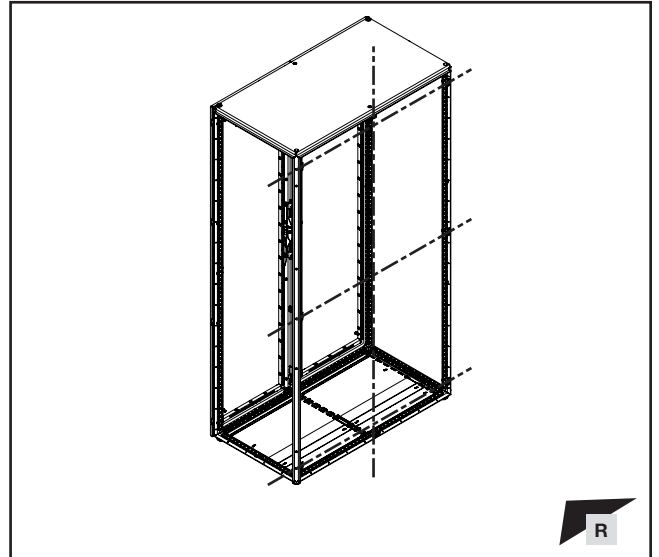
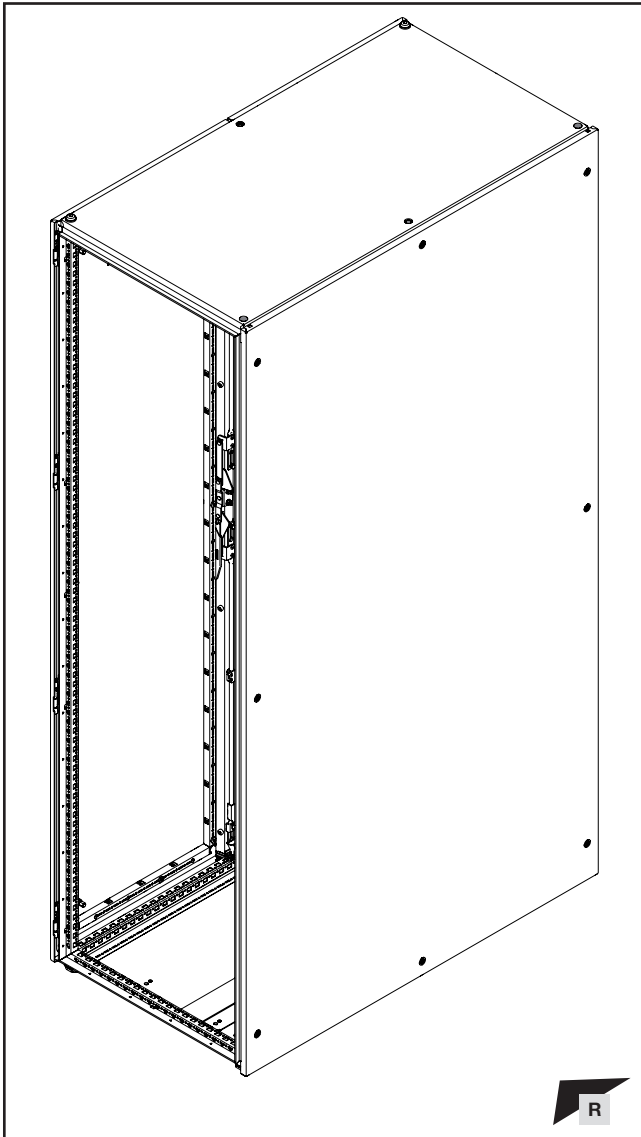
11. Schutzeigenschaft Störlichtbogenklasse A

11. Protection property Arcing class A

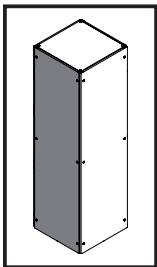
11. Propriété de protection arc électrique de catégorie A



11.2 Austausch der Flachteilehalter im Bereich Rückwand
11.2 Exchange of panel holders in the rear panel area
11.2 Remplacement des supports de pièces plates au niveau du panneau arrière

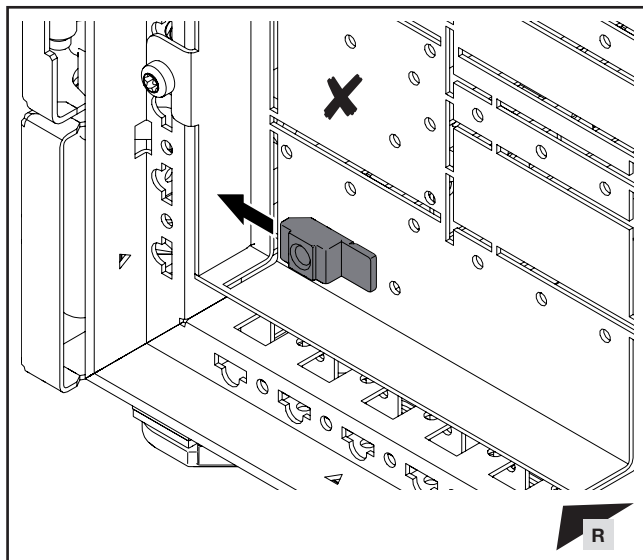
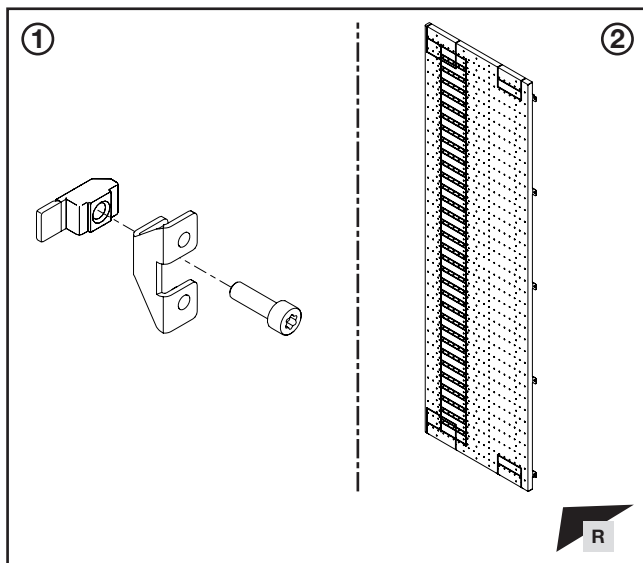
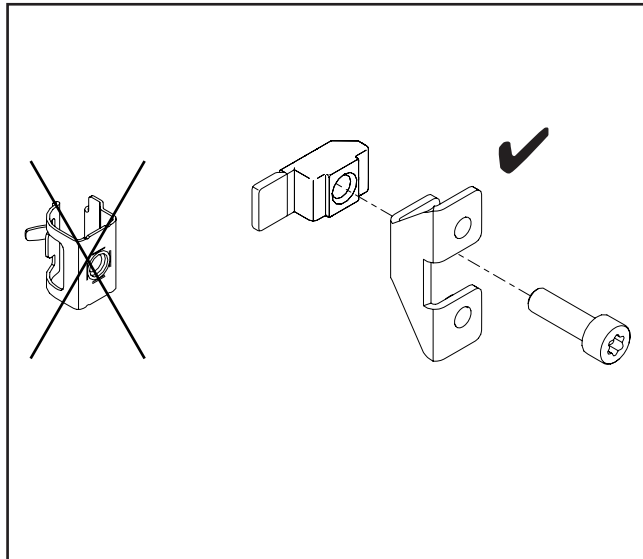
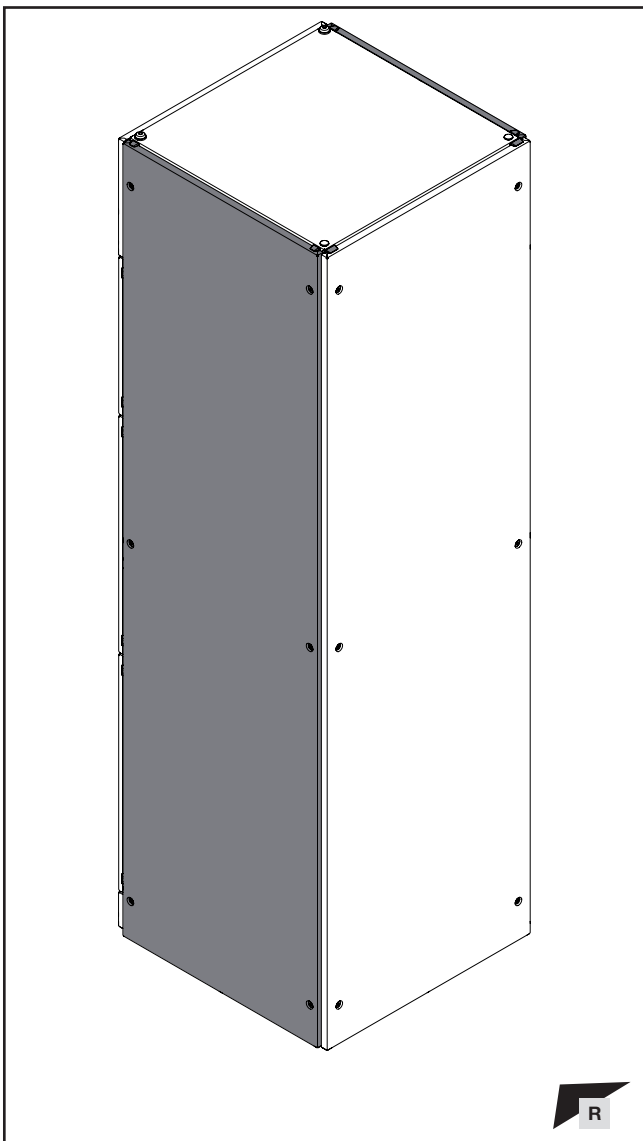


$M_A = 5 \text{ Nm (6x/8x)}$



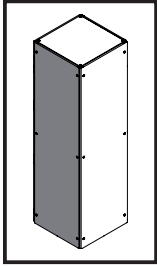
11. Schutzeigenschaft Störlichtbogenklasse A
11. Protection property Arcing class A
11. Propriété de protection arc électrique de catégorie A

11.3 Einbau Seitenwände VX
 11.3 Installation of VX side panels
 11.3 Montage des panneaux latéraux VX



Hinweis / Note / Remarque

Einbaureihenfolge Schritte ① und ② beachten!
 Observe installation sequence steps ① and ②!
 Attention à l'ordre de montage de l'étape ① et ②!



TX30



DE EN FR

11. Schutz Eigenschaft Störlichtbogenklasse A

11. Protection property Arcing class A

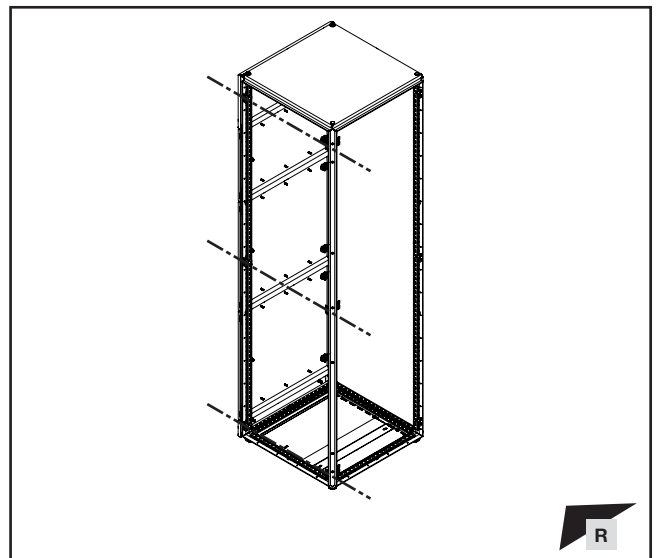
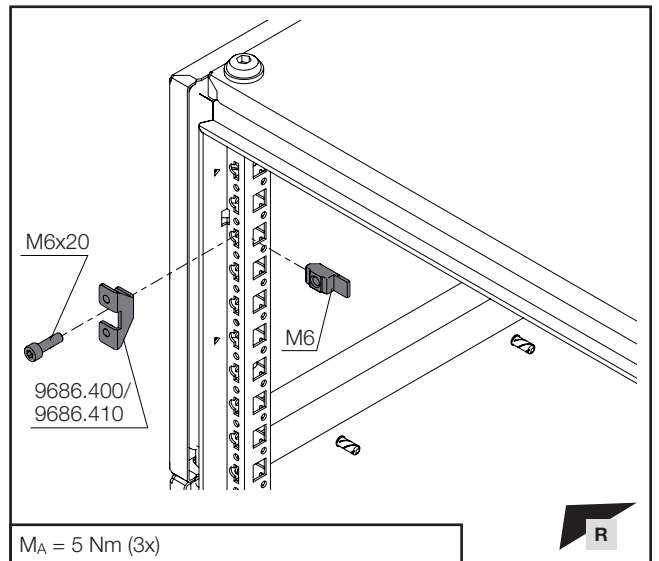
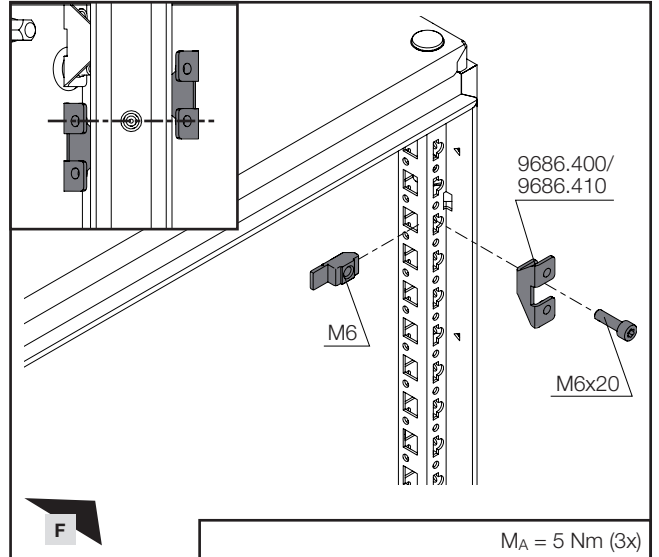
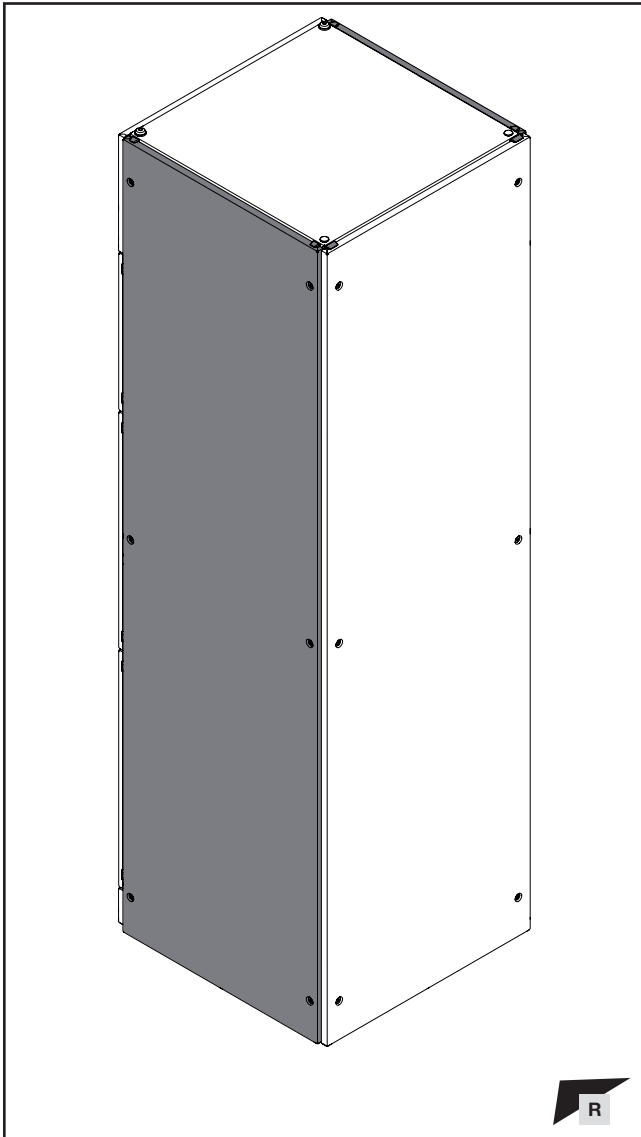
11. Propriété de protection arc électrique de catégorie A

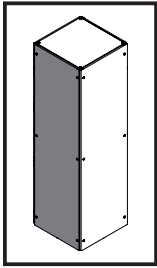


11.3 Einbau Seitenwände VX

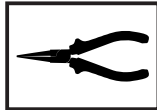
11.3 Installation of VX side panels

11.3 Montage des panneaux latéraux VX





TX30



DE EN FR

11. Schutz Eigenschaft Störlichtbogenklasse A

11. Protection property Arcing class A

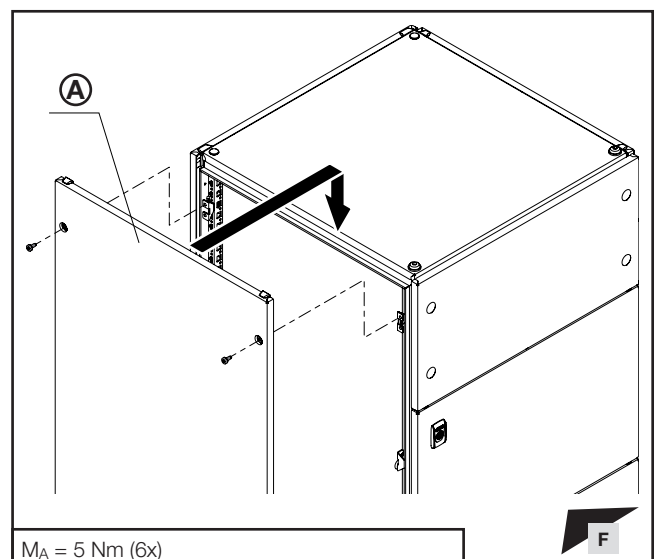
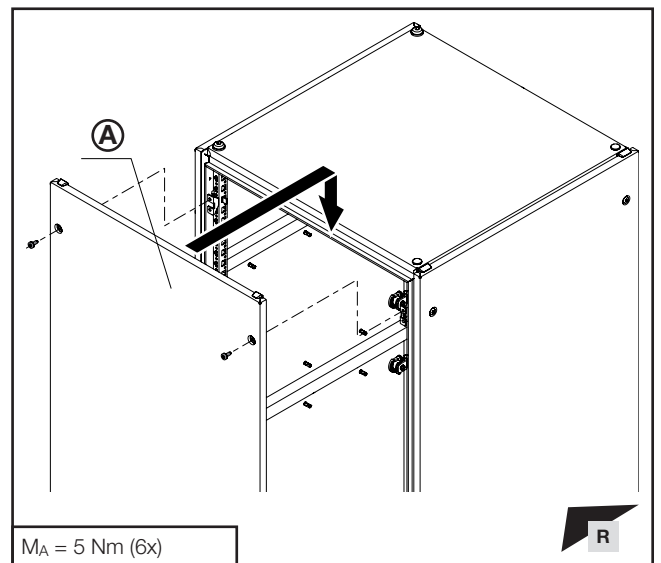
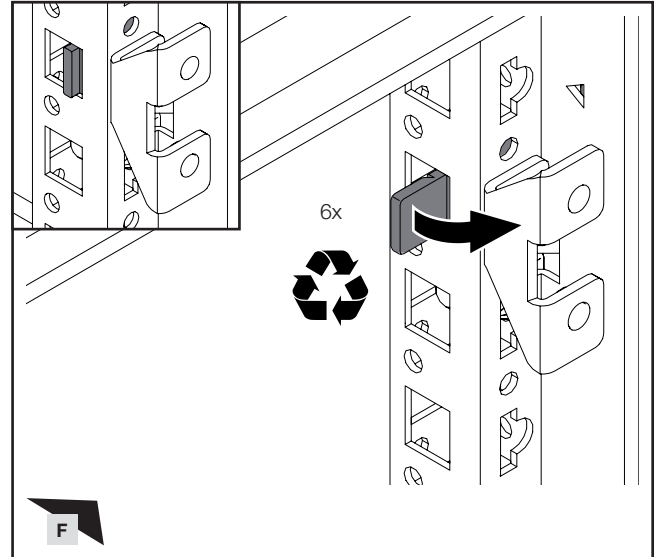
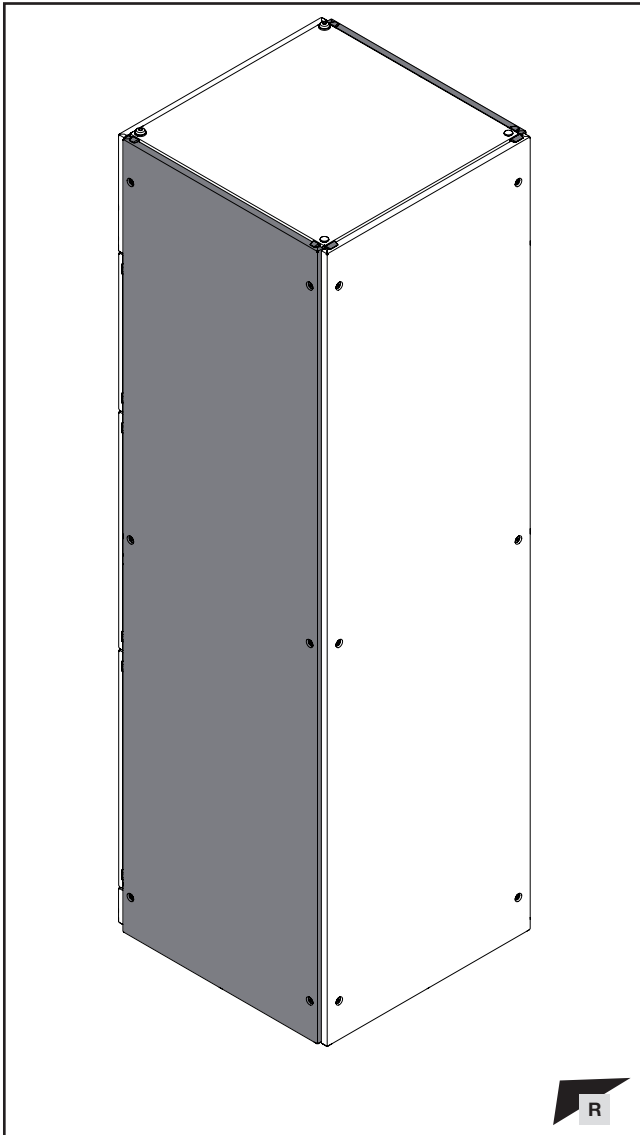
11. Propriété de protection arc électrique de catégorie A



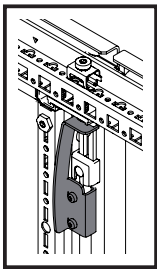
11.3 Einbau Seitenwände VX

11.3 Installation of VX side panels

11.3 Montage des panneaux latéraux VX



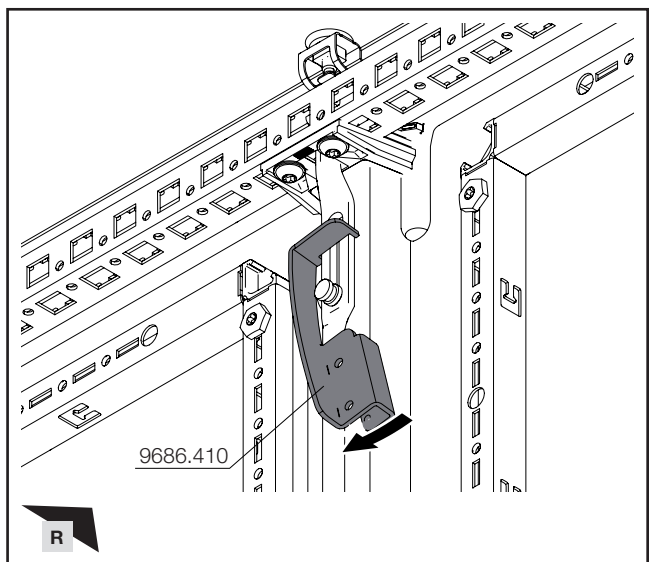
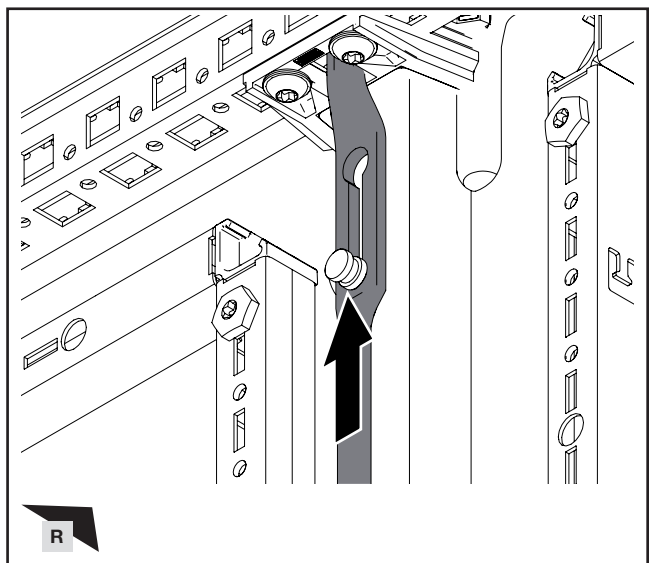
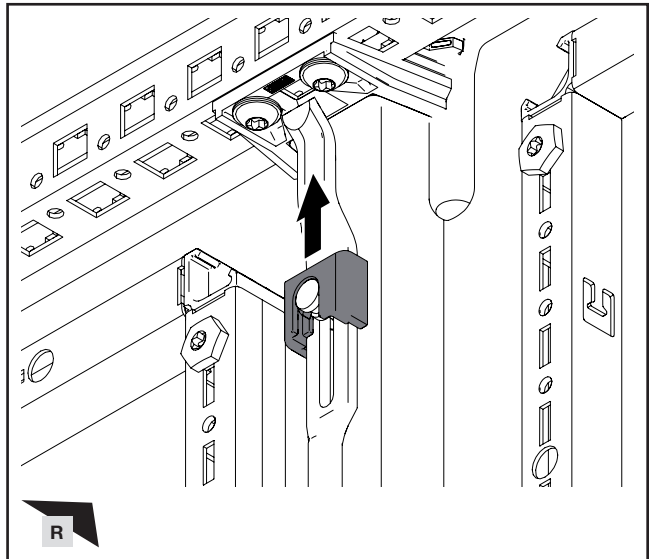
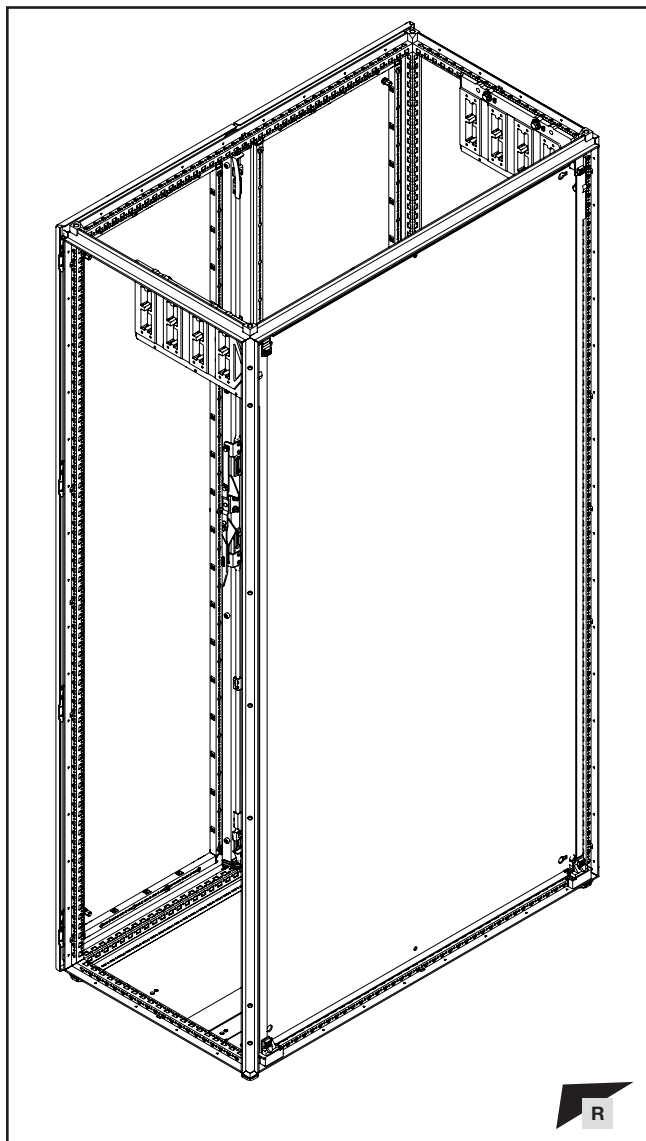
Schrankhöhe Enclosure height Hauteur d'armoire H mm	Schrankbreite Enclosure width Largeur d'armoire B mm	Ⓐ Best.-Nr. Model No. Référence
2000	600	8106.245
2000	800	8108.245
2200	600	8126.245
2200	800	8128.245

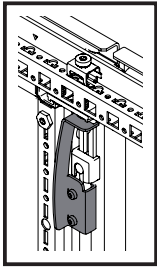


11. Schutzeigenschaft Störlichtbogenklasse A
11. Protection property Arcing class A
11. Propriété de protection arc électrique de catégorie A



11.4 Verstärkung Verschlussstange Doppeltür
11.4 Reinforcement of double door locking bar
11.4 Renfort de la tringlerie des portes doubles





TX20



DE EN FR

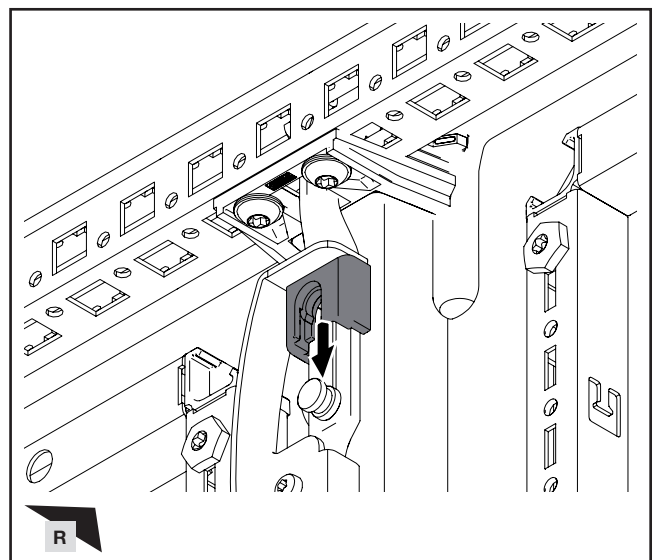
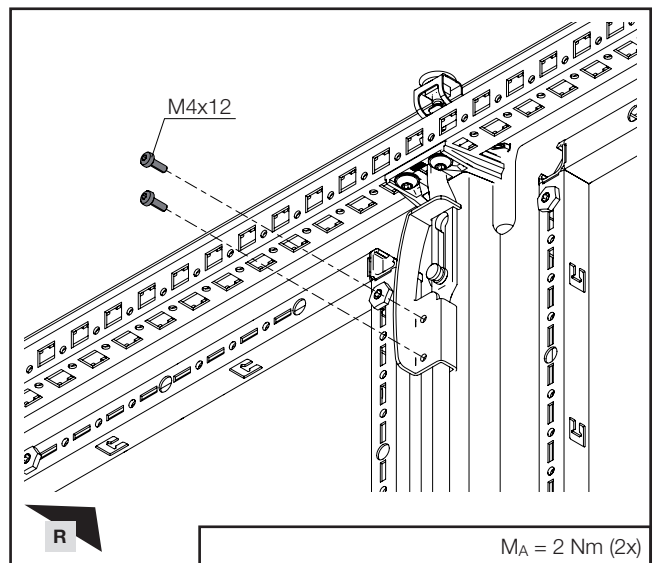
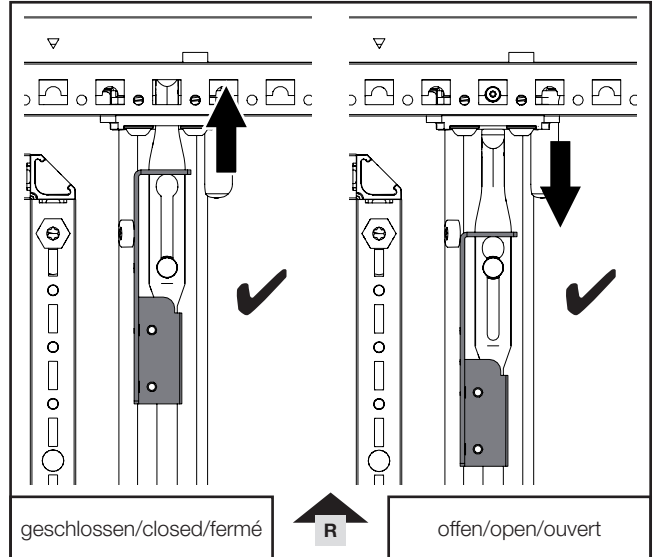
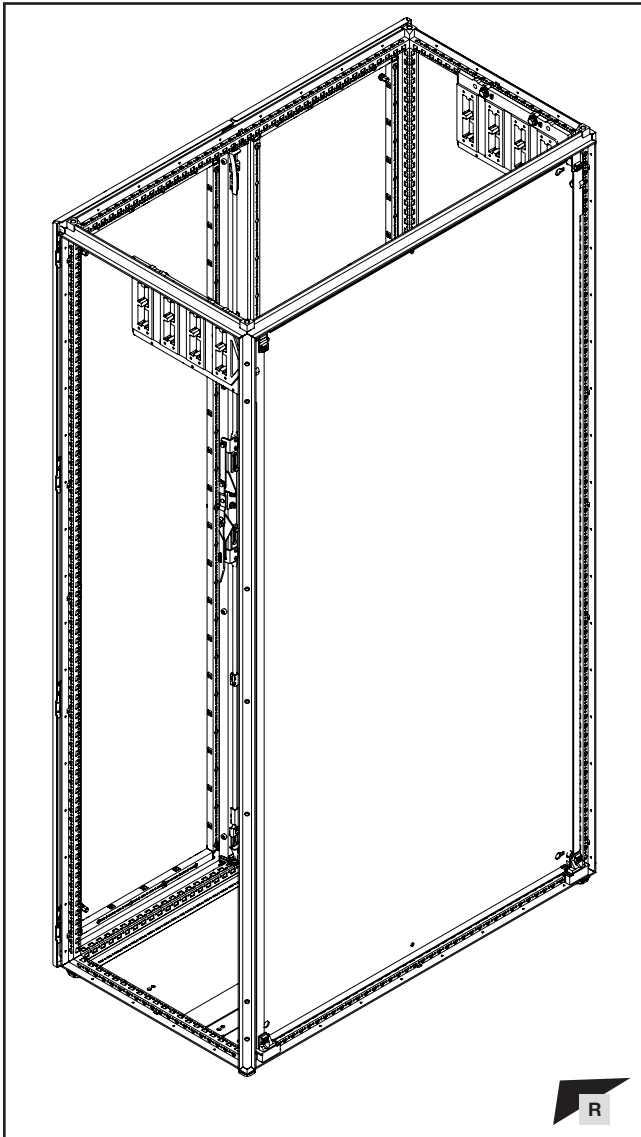
11. Schutzeigenschaft Störlichtbogenklasse A

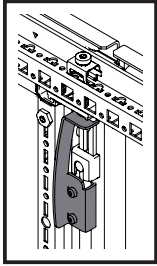
11. Protection property Arcing class A

11. Propriété de protection arc électrique de catégorie A



11.4 Verstärkung Verschlussstange Doppeltür
11.4 Reinforcement of double door locking bar
11.4 Renfort de la tringlerie des portes doubles





TX20

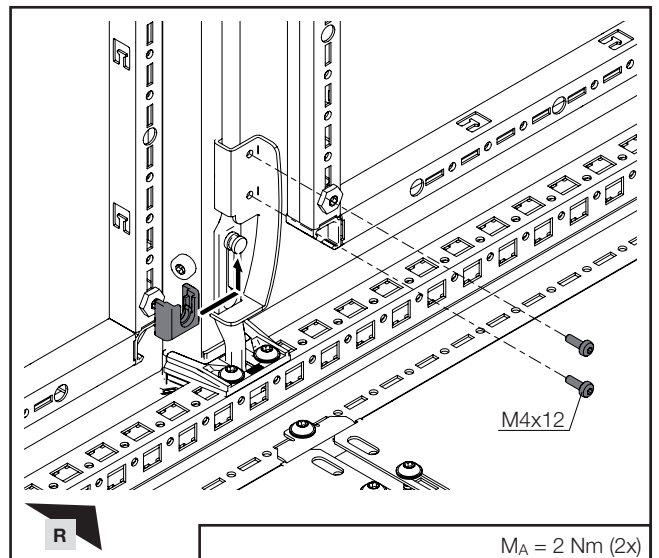
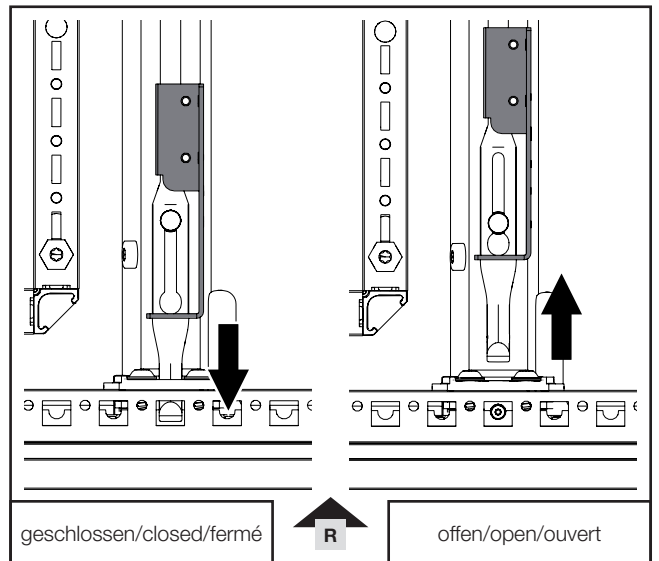
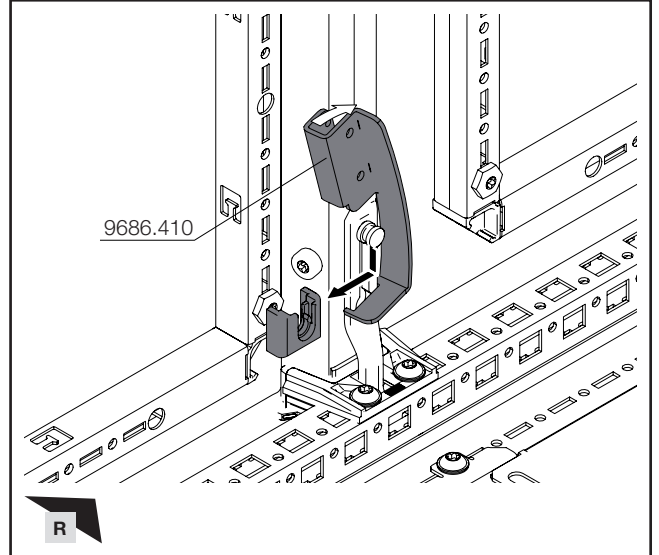
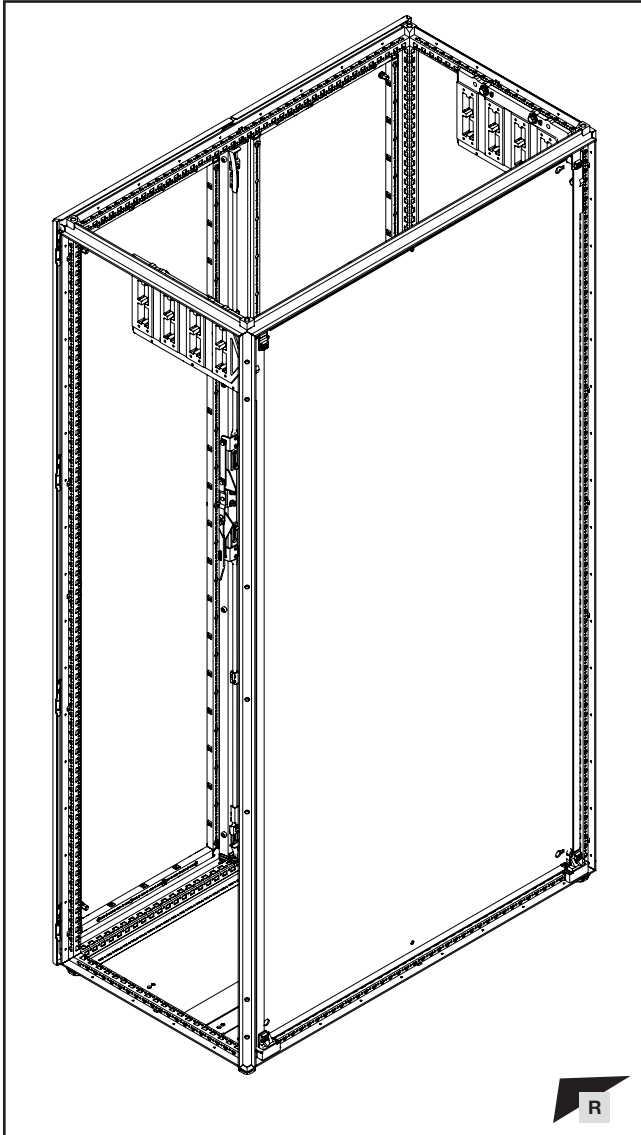


DE EN FR

11. Schutzeigenschaft Störlichtbogenklasse A
11. Protection property Arcing class A
11. Propriété de protection arc électrique de catégorie A



11.4 Verstärkung Verschlussstange Doppeltür
11.4 Reinforcement of double door locking bar
11.4 Renfort de la tringlerie des portes doubles





12. Anhang

12. Appendix

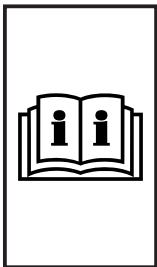
12. Annexes

- 12.1 Das ACB-Feld Dachbereich bis 4000 A
- 12.1 The roof area ACB section up to 4000 A
- 12.1 La zone des disjoncteurs de puissance avec jeux de barres jusqu'à 4000 A sous le toit



Montageanleitung
Assembly instructions
Notice de montage

 **DE/EN/FR**



12. Anhang
12. Appendix
12. Annexes

- 12.2 Das ACB-Feld Dachbereich bis 6300 A
- 12.2 The roof area ACB section up to 6300 A
- 12.2 La zone des disjoncteurs de puissance avec jeux de barres jusqu'à 6300 A sous le toit



Montageanleitung
Assembly instructions
Notice de montage

 **DE/EN/FR**



12. Anhang

12. Appendix

12. Annexes

12.3 Das ACB-Feld Rückbereich

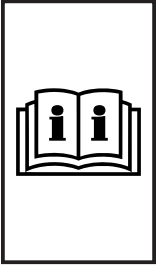
12.3 The rear area ACB section

12.3 La zone des disjoncteurs de puissance – jeu de barres dans la partie l'arrière



Montageanleitung
Assembly instructions
Notice de montage

 **DE/EN/FR**



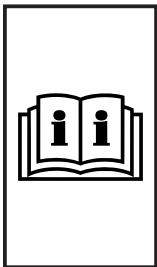
12. Anhang
12. Appendix
12. Annexes

12.4 Das Abgangsfeld
12.4 The outgoing section
12.4 La zone des départs



Montageanleitung
Assembly instructions
Notice de montage

 **DE/EN/FR**



12. Anhang
12. Appendix
12. Annexes

12.5 Die Form 2b
12.5 The Form 2b
12.5 La forme 2b



Montageanleitung
Assembly instructions
Notice de montage

 **DE/EN/FR**



12. Anhang

12. Appendix

12. Annexes

12.6 Das Koppelfeld Dachbereich bis 4000 A

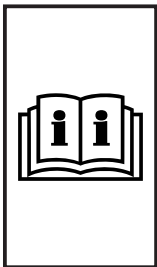
12.6 Coupling section, roof section, up to 4000 A

12.6 La zone de raccordement avec jeu de barres jusqu'à 4000 A sous le toit



Montageanleitung
Assembly instructions
Notice de montage

 **DE/EN/FR**



12. Anhang
12. Appendix
12. Annexes

- 12.7 Das Koppelfeld Dachbereich bis 6300 A
- 12.7 Coupling section, roof section, up to 6300 A
- 12.7 La zone de raccordement avec jeu de barres jusqu'à 6300 A sous le toit



Montageanleitung
Assembly instructions
Notice de montage

 **DE/EN/FR**



12. Anhang

12. Appendix

12. Annexes

12.8 Das Koppelfeld Rückbereich

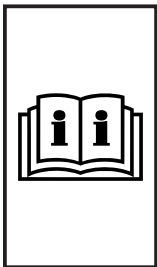
12.8 The rear area coupling section

12.8 La zone de raccordement avec jeu de barres dans la partie arrière



Montageanleitung
Assembly instructions
Notice de montage

 **DE/EN/FR**



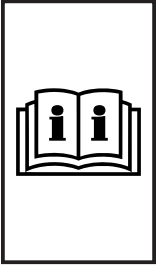
12. Anhang
12. Appendix
12. Annexes

12.9 Das Generatorfeld
12.9 The generator section
12.9 La zone du générateur



Montageanleitung
Assembly instructions
Notice de montage

 **DE/EN/FR**



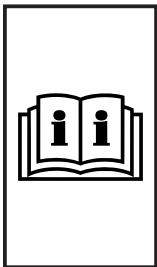
12. Anhang
12. Appendix
12. Annexes

12.10 Das Lastschaltleistenfeld
12.10 The fuse-switch disconnector section
12.10 La zone de coupe-circuits



Montageanleitung
Assembly instructions
Notice de montage

 **DE/EN/FR**



12. Anhang 12. Appendix 12. Annexes

- 12.11 Das Kabelrangierfeld
- 12.11 The cable chamber
- 12.11 La zone de rangement de câbles



Montageanleitung
Assembly instructions
Notice de montage

 **DE/EN/FR**



12. Anhang 12. Appendix 12. Annexes

12.12 Das Verteilsammelschienenfeld
12.12 The distribution busbar section
12.12 La zone de jeux de barres de distribution



Montageanleitung
Assembly instructions
Notice de montage

 **DE/EN/FR**



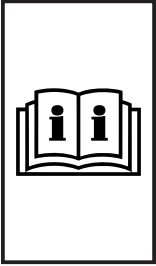
12. Anhang
12. Appendix
12. Annexes

12.13 Das Hochführungsfeld
12.13 The riser section
12.13 La zone de cheminement vertical



Montageanleitung
Assembly instructions
Notice de montage

 **DE/EN/FR**



12. Anhang
12. Appendix
12. Annexes

12.14 Das Eckfeld
12.14 The corner section
12.14 La zone d'angle



Montageanleitung
Assembly instructions
Notice de montage

 **DE/EN/FR**



13. EU-Konformitätserklärung
13. EC Declaration of Conformity
13. Déclaration de conformité CE

EU-Konformitätserklärung /
EU Declaration of Conformity



Dri181650400

Wir, / We,

Rittal GmbH & Co. KG • Auf dem Stützelberg • 35745 Herborn

Erklären, dass die Produkte / declare that the products

Anreiherschranke VX25-SV
Baying enclosures VX25-SV

SV 9680.406	SV 9680.408	SV 9680.426	SV 9680.428	SV 9680.606	SV 9680.608
SV 9680.626	SV 9680.628	SV 9680.806	SV 9680.808	SV 9680.826	SV 9680.828
SV 9666.916	SV 9666.926	SV 9666.956	SV 9666.966		
SV 9680.005	SV 9680.025	SV 9680.207	SV 9680.227		

folgenden Richtlinien entsprechen: / conform to the following Directives

Niederspannungsrichtlinie 2014/35/EU
Low Voltage Directive 2014/35/EU

Angewandte harmonisierte Normen: / Applied harmonised standards

EN 62208
 Leergehäuse für Niederspannungs-Schaltgerätekombinationen - Allgemeine Anforderungen
 (Korrosionsbeständigkeit gemäß Abschnitt 9.13.2.1)
 Empty enclosures for low-voltage switchgear and controlgear assemblies - General requirements
 (corrosion resistance in accordance with section 9.13.2.1)

Herborn, 18.10.18


 Frank Himmelhuber, Geschäftsbereichsleiter FuE
 Executive Vice President R&D

Bei einer nicht mit uns abgestimmten Änderung des Produkts verliert diese EU-Konformitätserklärung ihre Gültigkeit.
 In case of any amendments to the assembly not explicitly agreed with us, this EU Declaration of Conformity shall be invalidated.



FRIEDHELM LOH GROUP

Seite 1 von 1 / page 1 of 1

EU-Konformitätserklärung
EC Declaration of Conformity
Déclaration de conformité CE

 **DE/EN**



13. EU-Konformitätserklärung
13. EC Declaration of Conformity
13. Déclaration de conformité CE



EU-Konformitätserklärung
EC Declaration of Conformity
Déclaration de conformité CE

 **DE/EN**



14. Ersatzteile
14. Spare parts
14. Pièces de rechange

DE

Eine aktuelle Übersicht finden Sie auf www.rittal.de.

EN

A current overview is available at www.rittal.com.

FR

Une version actualisée de cette notice est disponible sur le site internet www.rittal.fr.



15. Garantie
15. Warranty
15. Garantie

DE

Es gelten die in den Verkaufs- und Lieferbedingungen der jeweiligen Rittal Vertriebs- und Tochtergesellschaften genannten Bedingungen.

EN

The conditions named in the sales and delivery conditions of the associated Rittal agents and subsidiaries apply.

FR

Les conditions générales de vente des représentations et filiales Rittal sont contractuelles.



16. Kundendienstadressen
16. Customer services addresses
16. Coordonnées des services après-vente

Headquarter Deutschland
Headquarters Germany
Siège en Allemagne
 RITTAL GmbH & Co. KG
 Auf dem Stuetzelberg
 35745 Herborn
 Germany
 Phone +49(0)2772 505-1855
 Fax +49(0)2772 505-1850
 E-mail: service@rittal.de

Service-HUB USA
Service HUB USA
Plateforme de service aux États-Unis
 RITTAL Corporation
 801 State Route 55 Dock 25
 Urbana, OH 43078
 Phone +1 800 477 4000, option 3
 E-mail: service@rittal.us
www.rittal-corp.com

Service-HUB Brasilien
Service HUB Brazil
Plateforme de service au Brésil
 RITTAL Sistemas Eletromecânicos Ltda.
 Av. Cândido Portinari, 1174
 Vila Jaguará
 05114-001 São Paulo - SP
 Phone +55 (11) 3622 2361
 Fax +55 (11) 3622 2399
 E-mail: service@rittal.com.br

Service-HUB China
Service HUB China
Plateforme de service en Chine
 RITTAL Electro-Mechanical Technology Co. Ltd.
 No. 1658, Minyi Road
 Songjiang District
 Shanghai, 201612
 Phone +86 21 5115 7799-213
 Fax +86 21 5115 7788
 E-mail: service@rittal.cn

Service-HUB Indien
Service HUB India
Plateforme de service en Inde
 RITTAL India Pvt. Ltd.
 Nos. 23 & 24, KIADB
 Industrial Area Veerapura
 Doddaballapur-561 203
 Bengaluru District
 Phone +91 (80) 22890792
 Fax +91 (80) 7623 343
 E-mail: service@rittal-india.com



Artikelverzeichnis
List of model numbers
Liste des références

Best.-Nr. Model No. Référence	Kapitel Chapter Chapitre
2313.150	10.4
2313.750	10.4
3239.200	9.3
3239.500	9.4
3243.200	9.2
3243.500	9.1
3244.500	9.1
3269.200	9.5
3450.500	7.16 7.21
3450.505	7.17 7.22
3451.500	7.16 7.21
3451.505	7.17 7.22
3452.500	7.16
3453.500	7.16
3454.500	7.16
3455.500	7.9 7.11 7.16 7.21
3455.505	7.10 7.12 7.17 7.22
3456.500	7.9 7.11 7.16 7.21
3456.505	7.10 7.12 7.17 7.22
3457.500	7.9 7.16
3458.500	7.9 7.16
3459.500	7.9 7.16
3460.500	7.18
3550.000	7.16 7.21
3554.000	7.18
3555.000	7.9 7.11 7.16 7.21
3559.000	7.18
3560.000	7.18
3562.000	7.18
3565.005	7.18 7.19 7.20 7.25

Best.-Nr. Model No. Référence	Kapitel Chapter Chapitre
3568.005	7.18 7.19 7.20 7.25
3569.005	7.18 7.19 7.20 7.25
3570.005	7.18 7.19 7.20 7.25
3571.005	7.18 7.19 7.20 7.25
3572.005	7.18 7.19 7.20 7.25
3573.005	7.18 7.19 7.20 7.25
3574.005	7.18 7.19 7.20 7.25
3576.005	7.18 7.19 7.20 7.25
3577.005	7.18 7.19 7.20 7.25
3578.005	7.18 7.19 7.20 7.25
3579.005	7.18 7.19 7.20 7.25
3586.005	4.9 5.11 7.13 7.14 7.15
3588.005	5.11
4163.000	4.13
4165.500	4.12 4.14 4.15
8686.845	5.5 5.6
9342.311	7.19
9342.321	7.19
9640.325	7.26
9640.330	7.30
9640.340	7.30
9640.350	7.30
9640.370	7.27
9640.380	7.27

Best.-Nr. Model No. Référence	Kapitel Chapter Chapitre
9640.900	7.29
9640.910	7.29
9640.920	7.29
9640.930	7.29
9640.940	7.28 7.29
9640.970	7.28
9640.980	7.28
9650.325	7.26
9650.330	7.30
9650.340	7.30
9650.370	7.27
9650.380	7.27
9650.900	7.29
9650.905	7.29
9650.910	7.29
9650.920	7.29
9650.980	7.28
9650.990	7.28
9665.750	8.3
9665.760	8.3
9665.770	8.3
9665.780	8.3
9665.785	8.3
9674.749	7.6
9676.710	7.2 7.5 7.14 7.24
9676.730	7.1 7.4 7.13 7.23
9676.747	7.3 7.6 7.15 7.25
9676.748	7.3 7.6 7.15 7.25
9676.749	7.3 7.15 7.25
9676.807	7.2 7.24
9676.808	7.3 7.24 7.25
9676.809	7.1 7.2 7.23 7.25
9676.810	7.3 7.23

Best.-Nr. Model No. Référence	Kapitel Chapter Chapitre
9676.811	7.1 7.5
9676.812	7.6 7.24
9676.813	7.4 7.25
9676.814	7.23
9676.815	5.11 7.5 7.14
9676.816	7.6 7.15
9676.817	7.4 7.13
9676.971	7.28 7.29
9676.972	7.28 7.29
9676.973	7.28 7.29
9676.976	7.28 7.29
9676.977	7.28 7.29
9676.981	7.28 7.29
9676.982	7.28 7.29
9676.983	7.28 7.29
9676.986	7.28 7.29
9676.987	7.28 7.29
9677.910	7.20
9677.915	7.20
9677.920	7.20
9681.514	8.4
9681.516	8.4
9681.546	8.3
9681.548	8.3
9681.564	8.3
9681.566	8.3
9681.568	8.3
9681.588	8.3
9681.594	8.4
9681.596	8.4
9681.646	8.1
9681.648	8.1
9681.666	8.1
9681.668	8.1
9681.686	8.1
9681.688	8.1



Artikelverzeichnis
List of model numbers
Liste des références

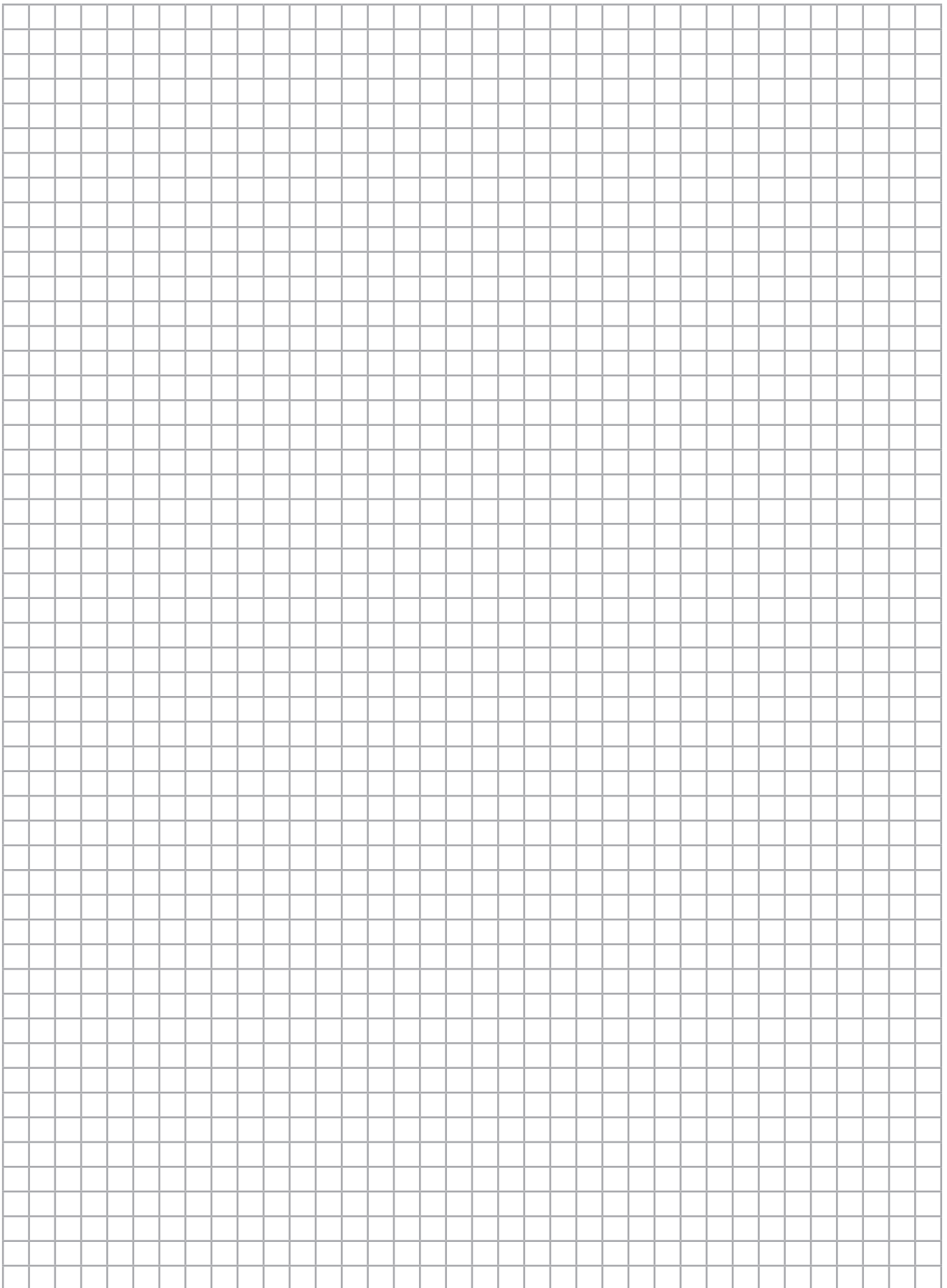
Best.-Nr. Model No. Référence	Kapitel Chapter Chapitre
9681.806	8.2
9681.808	8.2
9681.826	8.2
9681.828	8.2
9681.846	8.2
9681.848	8.2
9681.866	8.2
9681.868	8.2
9681.886	8.2
9681.888	8.2
9683.406	10.2
9683.408	10.2
9683.426	10.2
9683.428	10.2
9683.444	10.2
9683.446	10.2
9683.448	10.2
9683.464	10.2
9683.466	10.2
9683.468	10.2
9683.484	10.2
9683.486	10.2
9683.488	10.2
9683.736	10.3 10.6
9683.738	10.3 10.6
9684.004	4.9 5.3
9684.006	4.9 5.3
9684.008	4.9
9684.010	4.9
9684.012	4.9
9686.000	4.1 4.3 4.5 4.11 4.12 4.13 4.14
9686.008	5.3
9686.010	4.1 4.3 4.5 4.11 4.12 4.13 4.14 5.3
9686.012	5.3

Best.-Nr. Model No. Référence	Kapitel Chapter Chapitre
9686.030	4.1 4.4 4.6 4.11 4.12 4.13 4.14
9686.040	4.1 4.4 4.6 4.11 4.12 4.13 4.14
9686.060	4.2 4.7 4.11 4.15
9686.070	4.2 4.7 4.11 4.15
9686.080	4.16
9686.200	4.18 4.19
9686.250	4.20 4.21 4.22 4.23 5.7 5.8 5.9
9686.260	4.17
9686.300	5.1 5.2
9686.350	6.1 6.2 6.3 6.4 6.5
9686.400	11.1 11.2 11.3 11.4
9686.410	11.1 11.2 11.3 11.4
9686.522	6.2 6.3 6.4 6.5
9686.524	6.2 6.3 6.4 6.5
9686.526	6.2 6.3 6.4 6.5
9686.528	6.2 6.3 6.4 6.5
9686.529	6.2 6.3 6.4 6.5

Best.-Nr. Model No. Référence	Kapitel Chapter Chapitre
9686.530	6.2 6.3 6.4 6.5
9686.532	6.2 6.3 6.4 6.5
9686.534	6.2 6.3 6.4 6.5
9686.536	6.2 6.3 6.4 6.5
9686.538	6.2 6.3 6.4 6.5
9686.539	6.2 6.3 6.4 6.5
9686.540	6.2 6.3 6.4 6.5
9686.542	6.2 6.3 6.4 6.5
9686.544	6.2 6.3 6.4 6.5
9686.546	6.2 6.3 6.4 6.5
9686.548	6.2 6.3 6.4 6.5
9686.549	6.2 6.3 6.4 6.5
9686.580	6.2 6.3
9686.582	6.2 6.3
9686.584	6.2 6.3
9686.586	6.2 6.3
9686.588	6.2 6.3
9686.589	6.2 6.3
9686.810	7.7 7.8

Best.-Nr. Model No. Référence	Kapitel Chapter Chapitre
9686.820	5.3 5.4 5.5 5.6 7.7 7.8
9686.865	7.7 7.8

Notizen/Notes



Rittal – The System.

Faster – better – everywhere.

- Enclosures
- Power Distribution
- Climate Control
- IT Infrastructure
- Software & Services

You can find the contact details of all Rittal companies throughout the world here.



www.rittal.com/contact

RITTAL GmbH & Co. KG
Auf dem Stuetzelberg · 35745 Herborn · Germany
Phone +49 2772 505-0
E-mail: info@rittal.de · www.rittal.com

04.2020/D-0000-00001893-04

ENCLOSURES

POWER DISTRIBUTION

CLIMATE CONTROL

IT INFRASTRUCTURE

SOFTWARE & SERVICES



FRIEDHELM LOH GROUP