



**URIMAT®**

Swiss quality – since 1998.

[www.urimatwaterfree.com](http://www.urimatwaterfree.com)

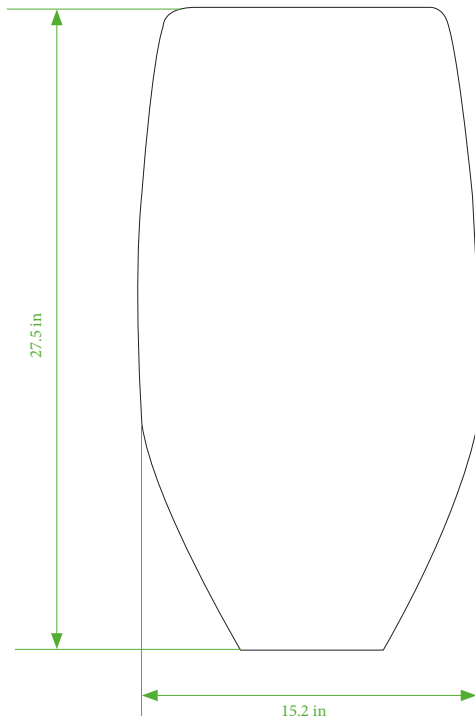
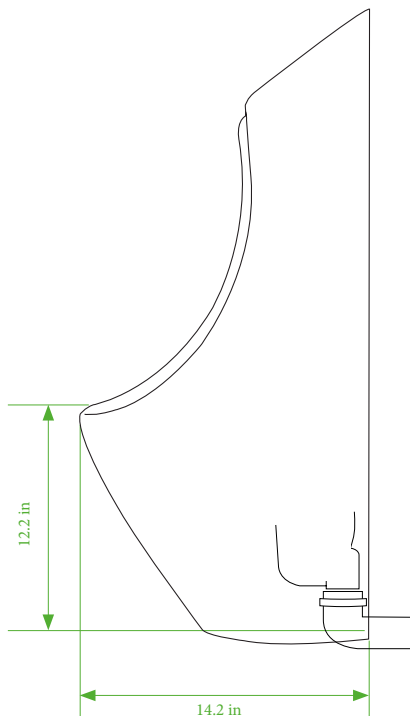
Installation instruction  
Installationsanleitung  
Instruction de l'installation  
Instrucción de instalación  
Instrução de instalação  
istruzioni per l'installazione

**URIMAT ceramic**



Massification  
Vermassung  
Massification

Masificación  
Massificação  
Massificazione



**Important:**

Make sure all drainpipes are professionally cleaned when replacing existing waterflushed urinals.

**Wichtig:**

Abwasserleitungen müssen von der Montage der URIMAT Urinale gereinigt werden. Es muss sichergestellt ein, dass Urinstein und andere Ablagerungen beseitigt sind.

**Important:**

Les L'écoulements d'eau résiduelles doivent être purgé avant le montage de l'urinoir URIMAT. Il faut assurer que le tartre urinaire et d'autre dépôt sont éliminé.

**Importante:**

Asegurese cuando instale los URIMAT que los desagües existentes están perfectamente limpios y totalmente exentos de obstrucciones.

**Importante:**

Ao trocar am Urinol convencional por um URIMAT de vera ser garantida a limpeza da tubagem por pessoal especializado.

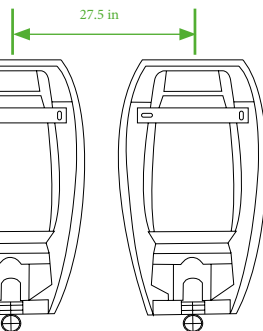
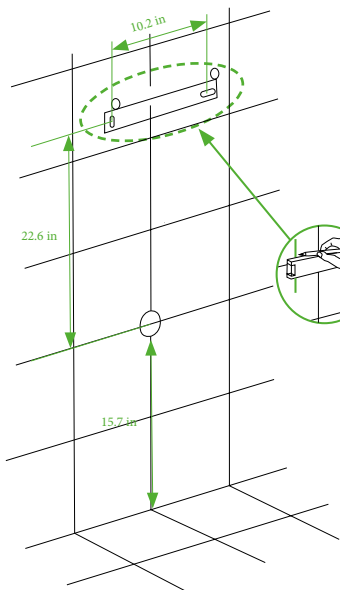
**Importante:**

Assicurarsi che tutte le grondaie siano pulite professionalmente in caso di sostituzione orinatoio waterflushed esistenti.

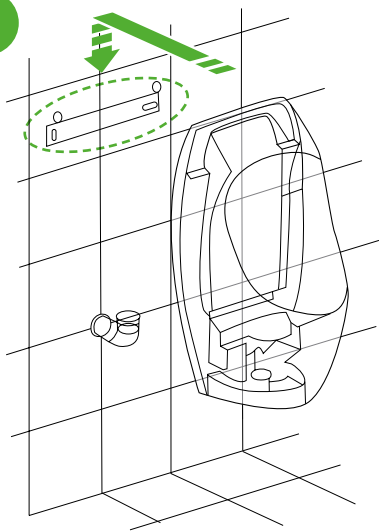
Installation  
Montage  
Installation

Instalación  
Instrução  
Installazione

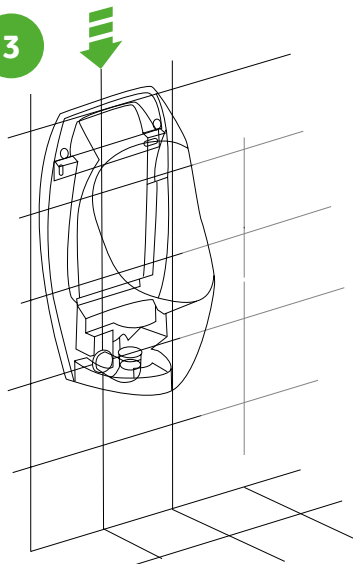
1



2



3



Cleaning instruction  
Reinigungsanleitung  
Instructions de nettoyage  
Instrucción de Limpieza  
Instrução de limpeza  
istruzioni per la pulizia

MB-ActiveCleaner  
10L canister



MB-ActiveCleaner  
3L + 1 spray bottle

