



URIMAT®

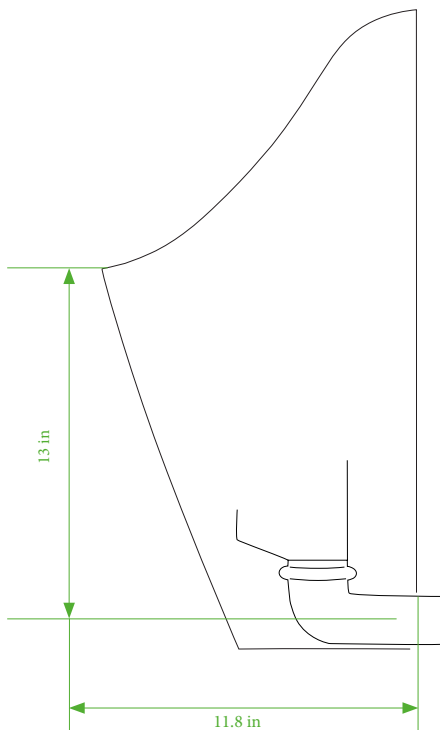
Swiss quality – since 1998.

Installation instruction
Installationsanleitung
Instruction de l'installation
Instrucción de instalación
Instrução de instalação
istruzioni per l'installazione

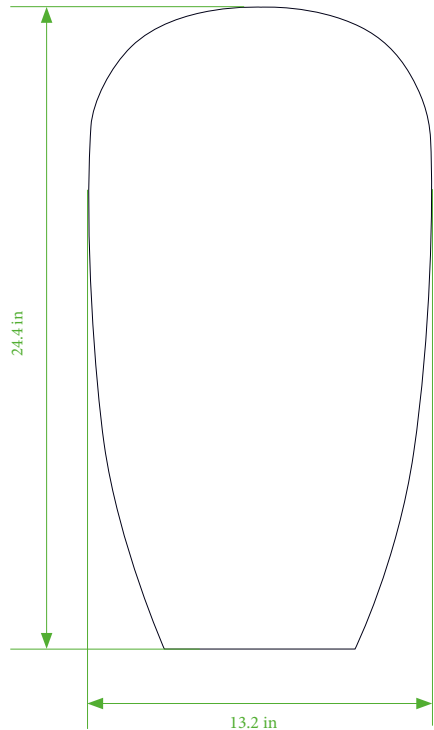
URIMAT ceramiccompact



Massification
Vermassung
Massification



Masificación
Massificação
Massificazione



Important:

Make sure all drainpipes are professionally cleaned when replacing existing waterflushed urinals.

Wichtig:

Abwasserleitungen müssen von der Montage der URIMAT Urinale gereinigt werden. Es muss sichergestellt ein, dass Urinstein und andere Ablagerungen beseitigt sind.

Important:

Les L'écoulements d'eau résiduelles doivent être purgé avant le montage de l'urinoir URIMAT. il faut assurer que le tartre urinaire et d'autre dépôt sont éliminé.

Importante:

Asegurese cuando instale los URIMAT que los desagües existentes están perfectamente limpios y totalmente exentos de obstrucciones.

Importante:

Ao trocar am Urinol convencional por um URIMAT de vera ser garantida a limpeza da tubagem por pessoal especializado.

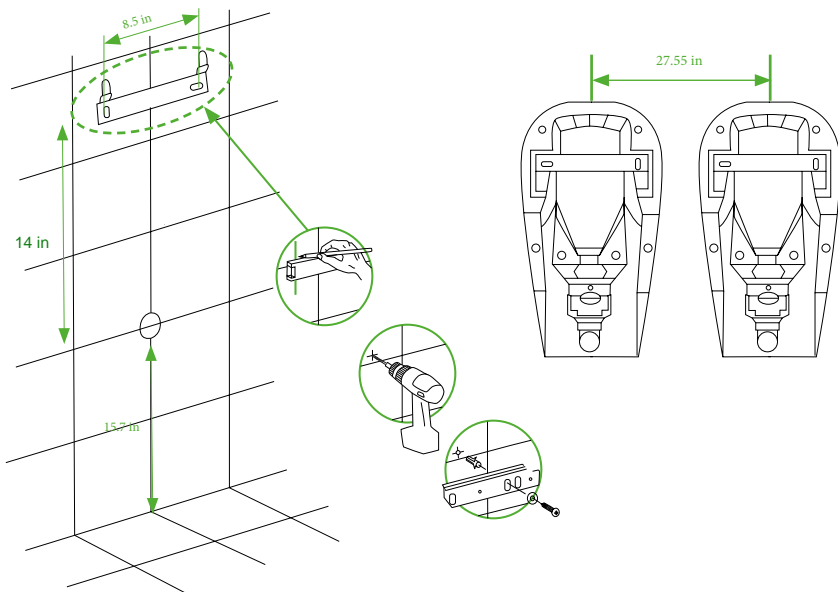
Importante:

Assicurarsi che tutte le grondaie siano pulite professionalmente in caso di sostituzione orinatoio waterflushed esistenti.

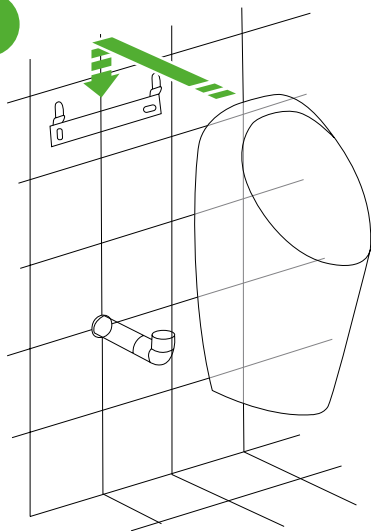
Installation
Montage
Installation

Instalación
Instrução
Installazione

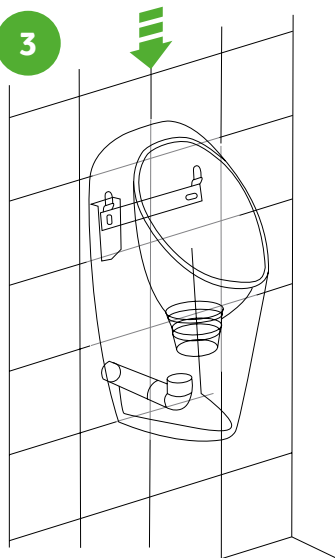
1



2



3



Cleaning instruction
Reinigungsanleitung
Instructions de nettoyage
Instrucción de Limpieza
Instrução de limpeza
istruzioni per la pulizia

MB-ActiveCleaner
10L canister



MB-ActiveCleaner
3L + 1 spray bottle

