

AN ABOVE GROUND POOL ECOSYSTEM

CARVIN® above ground pools are the fruit of the collaboration of a multidisciplinary team for which the preparation and research of upstream information is the key element in the success of the range. Our rigorous product development method has enabled the construction of these robust and rigid pools, perfectly suited for the North American climate. The walls of exceptional quality have innovative, refreshing textures that blend perfectly with any backyard style. The 100% resin architecture ensures compatibility with the OLLO® chlorine generator system. Over 40 years of expertise in the injection process has enabled CARVIN® to produce each component of your above ground pool with unprecedented precision and quality.

UN ÉCOSYSTÈME DE PISCINE HORS TERRE

Les piscines hors terre CARVIN® sont le fruit de la collaboration d'une équipe multidisciplinaire pour qui la préparation et recherche d'information en amont fût l'élément clé dans le succès de la gamme. Notre rigoureuse méthode de développement de produit a permis la réalisation de ces piscines robustes et rigides, parfaitement adaptées au climat nord-américain. Les murs de qualité exceptionnelle revêtent des textures innovantes et rafraîchissantes, s'harmonisant à la perfection à tout style de cour arrière. L'architecture 100% résine assure la compatibilité avec le système générateur de chlore OLLO®. C'est plus de 40 ans d'expertise en procédés d'injection qui permettent à CARVIN® de produire chacune des composantes de votre piscine hors terre avec une précision et une qualité jusqu'ici inégalées.

STARJET OPTION

OPTION STARJET

STARGLOW OPTION

OPTION STARGLOW

ADJUSTABLE LEDGE COVERS

COUVRE MARGELLES AJUSTABLES

INTEGRATED TUBING & WIRE MANAGEMENT

GESTION INTÉGRÉE DES TUBES ET DES FILS

STRONG BOTTOM PLATE CONNECTION

PIED DE CONNEXION ROBUSTE

SNAP IN UPRIGHTS

MONTANTS ENCLIQUETABLES

STABLE & HIGH WALL RAIL

RAIL STABLE ET SUPPORT DE MUR PROFOND

THICK & ROBUST LEDGES

MARGELLES ROBUSTES ET ÉPAISSES

HIGH QUALITY WALLS

MURS DE HAUTE QUALITÉ

Thermally cross linked polyester backer coat

Endos de polyester réticulé thermiquement

Thermally cross linked anti-corrosion polyester primer

Apprêt de polyester anti-corrosion réticulé thermiquement

Complex oxide conversion coating

Revêtement de conversion d'oxyde complexe

Hot dipped galvanized steel core

Noyau en acier galvanisé à chaud

Complex oxide conversion coating

Revêtement de conversion d'oxyde complexe

Thermally cross linked polyester primer / basecoat

Enduit de polyester réticulé thermiquement / Couche de base

Polymeric ink pattern

Motif d'encre polymère

Thermally cross linked textured polyester clear coat

Vernis transparent de polyester réticulé thermiquement

GOLD

SERIES

- ◆ 6 ½" Ledges
- ◆ 6" Uprights
- ◆ Superior Quality Robust Structure
- ◆ Sophisticated and Contemporary Design

SÉRIE

OR

- ◆ Margelles de 6 ½"
- ◆ Montants de 6"
- ◆ Structure robuste de qualité supérieure
- ◆ Design recherché et contemporain

DIAMOND

SERIES

- ◆ 7 ½" Ledges
- ◆ 8" Uprights
- ◆ Superior Quality Robust and Thick Structure
- ◆ Clean and Ultra-Modern Design

SÉRIE

DIAMANT

- ◆ Margelles de 7 ½"
- ◆ Montants de 8"
- ◆ Structure robuste et épaisse de qualité supérieure
- ◆ Design épuré et ultra-moderne



STARJET

Patent pending

Quick and easy installation
Installation simple et rapide

Backlit water jet
Jet d'eau rétroéclairé

Tubing and cables hidden under ledges
Câbles et tubes d'eau dissimulés sous les margelles

Adjustable color and intensity
Couleur et intensité ajustable

Compatible with Gold and Diamond Series pools
Compatible avec les piscines des Séries Or et Diamant

StarGlow

Integrated CARVIN® pool lights
Lumières intégrées pour piscines CARVIN®

Adjustable color and intensity
Couleur et intensité ajustable

Compatible with Gold and Diamond Series pools
Compatible avec les piscines des Séries Or et Diamant

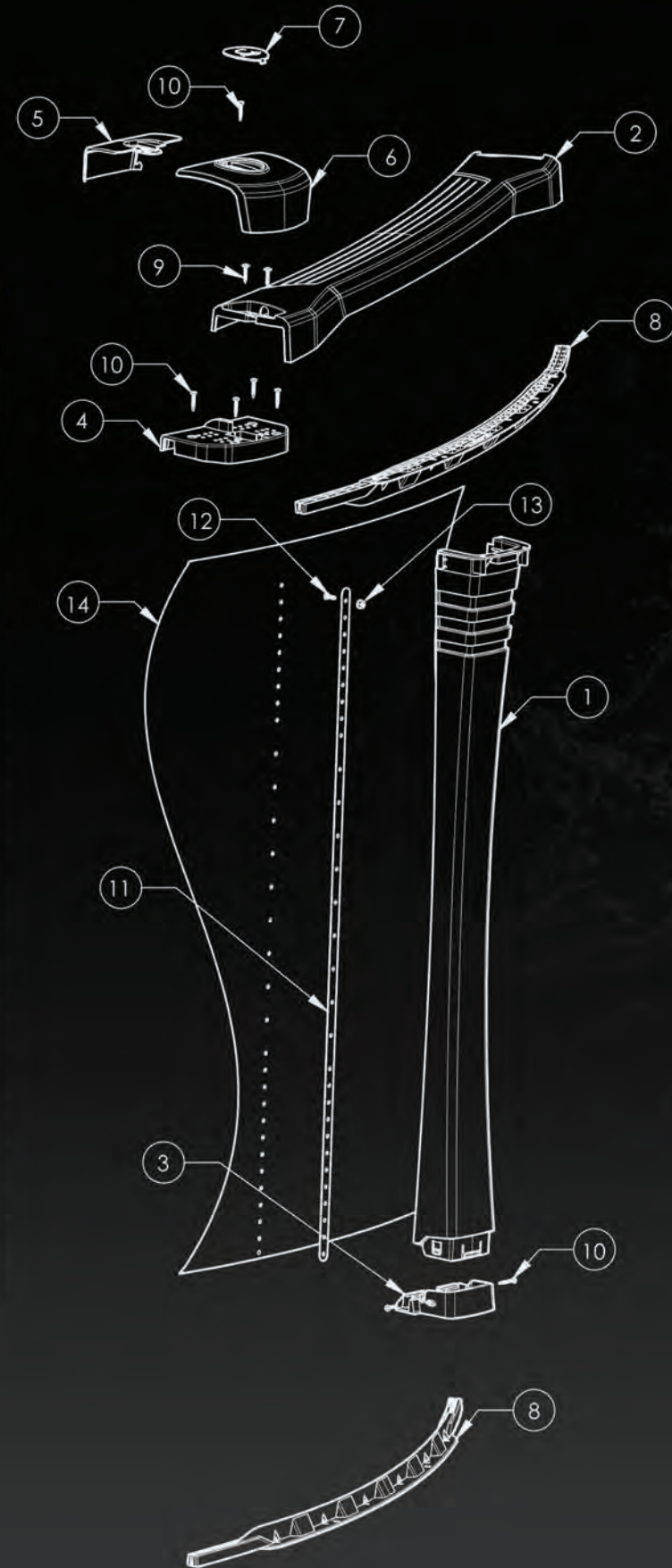


* ALL PICTURES SHOWN ARE FOR ILLUSTRATION PURPOSE ONLY. ACTUAL PRODUCT MAY VARY DUE TO PRODUCT ENHANCEMENT.

* TOUTES LES IMAGES INDIQUÉES SONT UNIQUEMENT À DES FINS D'ILLUSTRATION. LE PRODUIT RÉEL PEUT VARIER EN RAISON DE L'AMÉLIORATION DU PRODUIT.

GOLD SÉRIE **OR**
SERIES

#	DESCRIPTION	PART NB. / NO. DE PIÈCE			
		DARK GREY / GRIS FONCÉ		BROWN / BRUN	
1	UPRIGHT / MONTANT	46027124 (52")	46027125 (54")		
2	LEDGE / MARGELLE	46078149	46078150		
3	BOTTOM PLATE / PIED DE CONNEXION	46025715	46025815		
4	LEDGE SUPPORT / SUPPORT DE MARGELLE	46077582	46077682		
5+6	LEDGE COVER / JOINT DE MARGELLE	46078175R	46078375		
7	LEDGE COVER CAP / CAPUCHON DE JOINT DE MARGELLE	46078176	46078276		
8	RAIL 15'	46026335	46026435		
	RAIL 24'	46026341	46026441		
	RAIL 30'	46026347	46026447		
9	SELF-TAPPING SCREW / VIS AUTOTARAUDEUSE	14455025			
10	SELF-DRILLING SCREW / VIS AUTOPERÇANTE	14455032			
11	CLOSING SUPPORT / SUPPORT DE FERMETURE	02581536 (52")	02581541 (54")		
12	MACHINE SCREW / VIS MACHINE	14172209			
13	FLANGE NUT / ÉCROU À EMBASE	14072620			
14	POOL WALL / MUR DE PISCINE	52"		54"	
			WOODSTOCK	WHITE WOOD	WHITE WOOD
		12'	97529212	19246212	19357512
		15'	97529215	19246215	19357515
		18'	97529218	19246218	19357518
		21'	97529221	19246221	19357521
		24'	97529224	19246224	19357524
		27'	97529227	19246227	19357527
		30'	97529230	19246230	19357530
		33'	97529233	19246233	19357533



DIAMOND SÉRIE **DIAMANT**
SERIES

#	DESCRIPTION	PART NB. / NO. DE PIÈCE			
		DARK GREY / GRIS FONCÉ		BROWN / BRUN	
1	UPRIGHT / MONTANT	46028352 (52")	46028454 (54")		
2	LEDGE / MARGELLE	46078261		46078273	
3	BOTTOM PLATE / PIED DE CONNEXION	46025833			
4	LEDGE SUPPORT / SUPPORT DE MARGELLE	46077690			
5+6	LEDGE COVER / JOINT DE MARGELLE	46078265R			
7	LEDGE COVER CAP / CAPUCHON DE JOINT DE MARGELLE	46078267			
8	RAIL 15'	46026335			
		46026341			
		46026347			
9	SELF-TAPPING SCREW / VIS AUTOTARAUDEUSE	14455025			
10	SELF-DRILLING SCREW / VIS AUTOPERÇANTE	14455032			
11	CLOSING SUPPORT / SUPPORT DE FERMETURE	02581536 (52")		02581541 (54")	
12	MACHINE SCREW / VIS MACHINE	14172209			
13	FLANGE NUT / ÉCROU À EMBASE	14072620			
14	POOL WALL / MUR DE PISCINE	52'		54'	
			DOWNTOWN	REDWOOD	REDWOOD
		12'	97527212	19743112	19438931
		15'	97527215	19743115	19438933
		18'	97527218	19743118	19438934
		21'	97527221	19743121	19438935
		24'	97527224	19743124	19438942
		27'	97527227	19743127	19438945
		30'	97527230	19743130	19438946
		33'	97527233	19743133	19438949

