

# AGATHON

## Miniatur-Führungselemente

- Apparate- und Vorrichtungsbau
- Maschinenbau
- Kleine Stanz- und Formwerkzeuge

Weitere Führungselemente bis Durchmesser 63mm finden Sie im Gesamtprogramm

## Miniature guide elements

- Apparatus and device construction
- Machine construction
- Miniature press and mold tools

Other guide elements up to diameter 63mm can be found in the overall program



### Agathon AG

Maschinenfabrik  
Postfach 332  
CH-4512 Bellach – SWITZERLAND  
Tel +41 32 617 4500  
Fax +41 32 617 4700  
info@agathon.ch  
www.agathon.ch

### Agathon

MACHINE TOOLS, Inc.  
9 Parklawn Drive  
BETHEL, CT 06801 – USA  
Tel +1 203 730 8741  
Fax +1 203 748 2975  
mailamt@agathonusa.com  
www.agathon.com

### Agathon Trading (Shanghai) Co., Ltd

Room 316,  
1438 North Shangxi Road  
SHANGHAI, 200060 – CN  
Tel +86 21 5175 6272  
Mobile +86 159 2198 4618  
michelle.dong@agathon.com  
www.agathon.com

## Führungssäule glatt

### Technische Daten:

- Werkstoff: 1.3505 (100Cr6)
- Härte:  
≤ ø6 700...800HV10  
> ø6 62+2HRC  
durchgehärtet
- Durchmesser toleranz  
d1= ISO h3  
superfinish geschliffen

### Einbauhinweis:

- Einbau in Aufnahmebohrung  
ISO N5

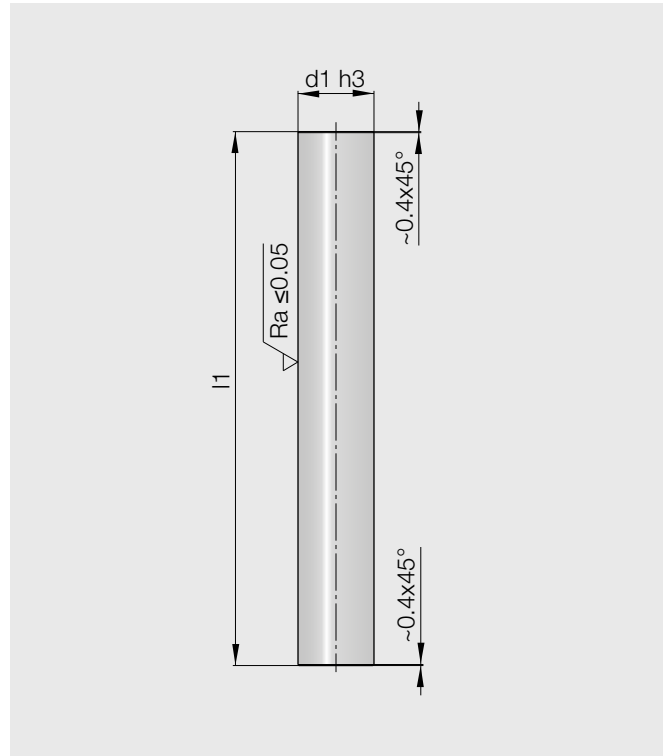
## Guide pillar straight

### Technical data:

- Material: 1.3505 (100Cr6)
- Hardness:  
≤ ø6 700...800HV10  
> ø6 62+2HRC  
through hardened
- Diameter tolerance  
d1= ISO h3  
superfinish ground

### Assembly advice:

- Assembly in location bore  
ISO N5



### Bestellbeispiel:

Führungssäule  
d1= 5, l1= 60  
6500.005.060

### Order example:

Guide pillar  
d1= 5, l1= 60  
6500.005.060

Art.-Nr.	d1	l1
<b>6500.003.030</b>	*3	30
<b>6500.003.040</b>		40
<b>6500.003.050</b>		50
<i>6500.003.060</i>		60
<i>6500.003.080</i>		80
<b>6500.003.100</b>		100
<b>6500.004.030</b>	*4	30
<b>6500.004.040</b>		40
<b>6500.004.050</b>		50
<i>6500.004.060</i>		60
<i>6500.004.080</i>		80
<b>6500.004.100</b>		100

Art.-Nr.	d1	l1
<b>6500.005.030</b>	*5	30
<b>6500.005.040</b>		40
<b>6500.005.050</b>		50
<b>6500.005.060</b>		60
<b>6500.005.080</b>		80
<b>6500.005.100</b>		100
<b>6500.006.040</b>	*6	40
<b>6500.006.050</b>		50
<b>6500.006.060</b>		60
<b>6500.006.080</b>		80
<b>6500.006.100</b>		100
<b>6500.006.120</b>		120

Art.-Nr.	d1	l1
<b>6500.008.040</b>	*8	40
<b>6500.008.050</b>		50
<b>6500.008.060</b>		60
<b>6500.008.080</b>		80
<b>6500.008.100</b>		100
<b>6500.008.120</b>		120
<b>6500.008.140</b>		140
<b>6500.010.050</b>	*10	50
<b>6500.010.060</b>		60
<b>6500.010.080</b>		80
<b>6500.010.100</b>		100
<b>6500.010.120</b>		120
<b>6500.010.140</b>		140
<b>6500.010.160</b>		160

Art.-Nr.	d1	l1
<b>6501.012.060</b>	12	*60
<b>6501.012.080</b>		80
<b>6501.012.100</b>		100
<b>6501.012.120</b>		*120
<b>6501.012.140</b>		140
<b>6501.012.160</b>		*160
<b>6501.012.180</b>		*180

**Fett = Vorzugsgrößen / Bold = preferred dimensions**  
*Kursiv = auf Anfrage / Italic = upon request*

\* = Grösse bez. Länge ausserhalb ISO/DIN  
\* = Size resp. length outside ISO/DIN

### Kugelkäfig aus Messing

#### Technische Daten:

- Werkstoff Käfig: 2.0401 (CuZn39Pb3)
- Werkstoff Kugel: 1.3505 (100Cr6)
- Kugel nach ISO3290, Klasse G10
- K = Kugelanzahl
- C = Tragzahl in N pro Kugelkäfig (Richtwert)

#### Ausführung:

- Sonderabmessungen/ Werkstoffe auf Anfrage
- Kugelkäfige mit Kugeln aus rostbeständigem Material sind auf Anfrage erhältlich

#### Bestellbeispiel:

Kugelkäfig aus Messing  
d1= 5, l2= 20  
7650.005.020

### Ball cage in brass

#### Technical data:

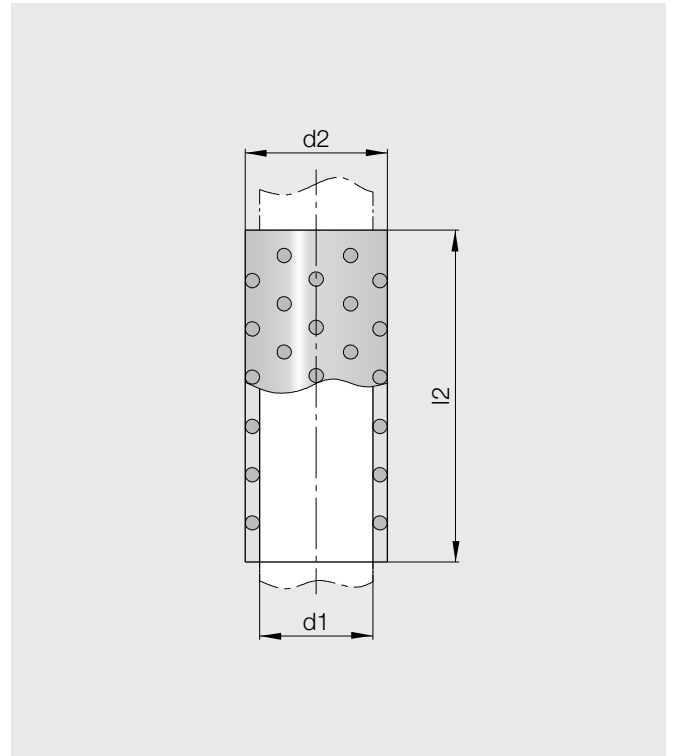
- Cage material: 2.0401 (CuZn39Pb3)
- Ball material: 1.3505 (100Cr6)
- Ball ISO3290, grade G10
- K = No. of balls
- C = Load in N per ball cage (standard value)

#### Execution:

- Special sizes/materials on request
- Cages with balls in stainless material are available on request

#### Order example:

Ball cage in brass  
d1= 5, l2= 20  
7650.005.020



Art.-Nr.	d1	d2	l2	K	C
<b>7650.003.010</b>	*3	5	10	24	14
<b>7650.003.015</b>			15	36	21
<b>7650.003.020</b>			20	54	31
<b>7650.004.010</b>	*4	6	10	24	16
<b>7650.004.015</b>			15	36	24
<b>7650.004.020</b>			20	54	36
<b>7650.005.010</b>	*5	7	10	32	28
<b>7650.005.015</b>			15	48	42
<b>7650.005.020</b>			20	72	64
<b>7650.005.025</b>			25	88	78
<b>7650.006.015</b>	*6	9	15	48	88
<b>7650.006.020</b>			20	56	103
<b>7650.006.025</b>			25	72	132
<b>7650.006.030</b>			30	88	161

Art.-Nr.	d1	d2	l2	K	C
<b>7650.008.020</b>	*8	11	20	56	114
<b>7650.008.025</b>			25	64	130
<b>7650.008.030</b>			30	72	146
<b>7650.008.036</b>			36	88	179
<b>7650.008.041</b>			41	104	211
<b>7650.010.021</b>	*10	14	21	48	170
<b>7650.010.025</b>			25	56	198
<b>7650.010.030</b>			30	72	254
<b>7650.010.036</b>			36	88	311
<b>7650.010.042</b>			42	104	367
<b>7650.010.051</b>			51	128	452
<b>7651.012.020</b>	12	16	20	72	350
<b>7651.012.028</b>			28	108	525
<b>7651.012.036</b>			36	132	641
<b>7651.012.042</b>			42	156	758
<b>7651.012.051</b>			51	192	933

**Fett = Vorzugsgrößen / Bold = preferred dimensions**

*Kursiv = auf Anfrage / Italic = upon request*

\* = Grösse bez. Länge ausserhalb ISO/DIN

\* = Size resp. length outside ISO/DIN

**Führungsbuchse glatt mit Klebrillen**

**Technische Daten:**

- Werkstoff: 1.3505 (100Cr6)
- Härte: 62+2HRC
- Durchmesser tolerance d3= ISO js4
- Fase f8 als Zentrierhilfe bei Montage

**Einbauhinweise:**

- Einkleben in Aufnahmebohrung ISO H5/JS4
- Mit Loctite 648 sichern
- Führungsbuchse **nicht einpressen**, da sich der Innendurchmesser verengt und eine Nachbearbeitung nötig wird

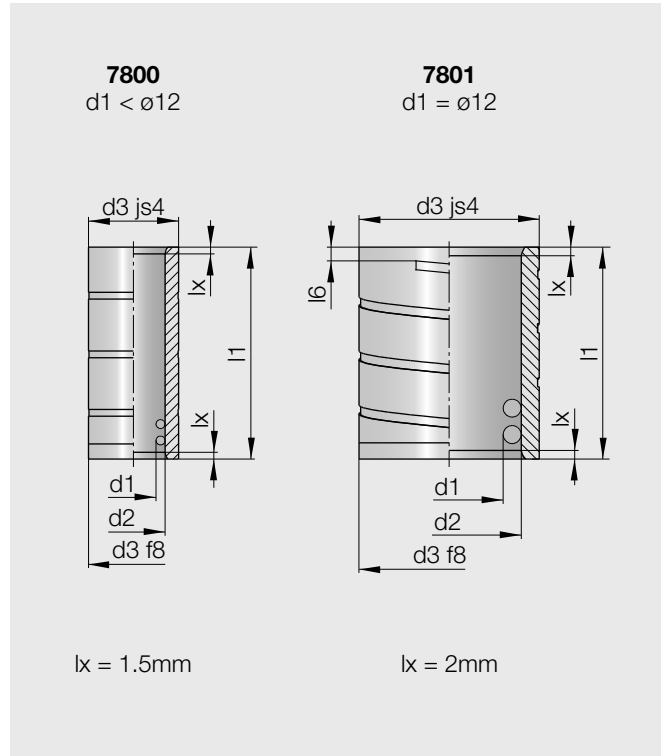
**Guide bush straight with glue grooves**

**Technical data:**

- Material: 1.3505 (100Cr6)
- Hardness: 62+2HRC
- Diameter tolerance d3= ISO js4
- Chamfer f8 as assembly centering aid

**Assembly advices:**

- Glue into location bore ISO H5/JS4
- Secure with Loctite 648
- **Do not press-in** the guide bush. This may cause a contraction of the inside diameter, and additional machining is necessary



**Bestellbeispiel:**

Führungsbuchse  
d1= 5, L1= 20  
7800.005.020

**Order example:**

Guide bush  
d1= 5, L1= 20  
7800.005.020

Art.-Nr.	d1	d2	d3	l1	l6
<b>7800.003.010</b>	*3	5	8	10	-
<b>7800.003.020</b>				20	-
<b>7800.004.015</b>	*4	6	8	15	-
<b>7800.004.020</b>				20	-
<b>7800.005.010</b>	*5	7	10	10	-
<b>7800.005.015</b>				15	-
<b>7800.005.020</b>				20	-
<b>7800.005.025</b>				25	-
<b>7800.006.015</b>	*6	9	12	15	-
<b>7800.006.020</b>				20	-
<b>7800.006.025</b>				25	-
<b>7800.006.030</b>				30	-

Art.-Nr.	d1	d2	d3	l1	l6
<b>7800.008.020</b>	*8	11	15	20	-
<b>7800.008.025</b>				25	-
<b>7800.008.030</b>				30	-
<b>7800.008.035</b>				35	-
<b>7800.008.040</b>				40	-
<b>7800.010.020</b>	*10	14	20	20	-
<b>7800.010.025</b>				25	-
<b>7800.010.030</b>				30	-
<b>7800.010.035</b>				35	-
<b>7800.010.040</b>				40	-
<b>7800.010.045</b>				45	-
<b>7801.012.023</b>	12	16	22	23	4
<b>7801.012.030</b>				30	4
<b>7801.012.037</b>				37	5
<b>7801.012.047</b>				*47	7

**Fett = Vorzugsgrößen / Bold = preferred dimensions**

*Kursiv = auf Anfrage / Italic = upon request*

\* = Grösse bez. Länge ausserhalb ISO/DIN

\* = Size resp. length outside ISO/DIN

(Datum: 18.08.2016) Abdruck nur mit Quellenangabe gestattet. Technische Änderungen vorbehalten. In der Schweiz gedruckt.  
 (Date: 18.08.2016) Reproduction permitted if source is mentioned. Subject to technical modifications. Printed in Switzerland.

F0065211