

AGATHON

Miniatur-Führungselemente

- Apparate- und Vorrichtungsbau
- Maschinenbau
- Kleine Stanz- und Formwerkzeuge

Weitere Führungselemente bis Durchmesser 63mm finden Sie im Gesamtprogramm

Miniature guide elements

- Apparatus and device construction
- Machine construction
- Miniature press and mold tools

Other guide elements up to diameter 63mm can be found in the overall program



Agathon AG

Maschinenfabrik
Postfach 332
CH-4512 Bellach – SWITZERLAND
Tel +41 32 617 4500
Fax +41 32 617 4700
info@agathon.ch
www.agathon.ch

Agathon

MACHINE TOOLS, Inc.
9 Parklawn Drive
BETHEL, CT 06801 – USA
Tel +1 203 730 8741
Fax +1 203 748 2975
mailamt@agathonusa.com
www.agathon.com

Agathon Trading (Shanghai) Co., Ltd

Room 316,
1438 North Shangxi Road
SHANGHAI, 200060 – CN
Tel +86 21 5175 6272
Mobile +86 159 2198 4618
michelle.dong@agathon.com
www.agathon.com

Führungssäule glatt

Technische Daten:

- Werkstoff: 1.3505 (100Cr6)
- Härte:
≤ ø6 700...800HV10
> ø6 62+2HRC
durchgehärtet
- Durchmesser toleranz
d1= ISO h3
superfinish geschliffen

Einbauhinweis:

- Einbau in Aufnahmebohrung
ISO N5

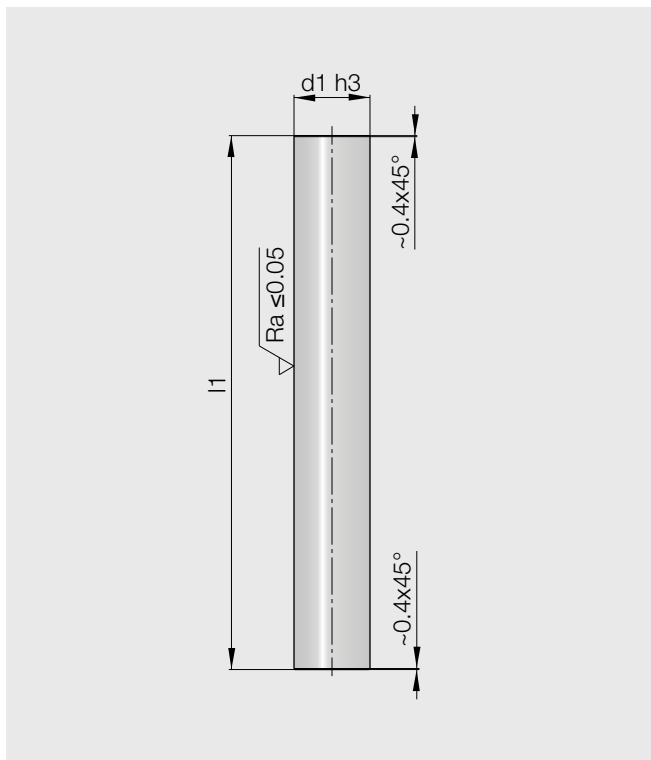
Guide pillar straight

Technical data:

- Material: 1.3505 (100Cr6)
- Hardness:
≤ ø6 700...800HV10
> ø6 62+2HRC
through hardened
- Diameter tolerance
d1= ISO h3
superfinish ground

Assembly advice:

- Assembly in location bore
ISO N5



Bestellbeispiel:

Führungssäule
d1= 5, l1= 60
6500.005.060

Order example:

Guide pillar
d1= 5, l1= 60
6500.005.060

Art.-Nr.	d1	l1
6500.003.030	*3	30
6500.003.040		40
6500.003.050		50
<i>6500.003.060</i>		60
<i>6500.003.080</i>		80
6500.003.100		100
6500.004.030	*4	30
6500.004.040		40
6500.004.050		50
<i>6500.004.060</i>		60
<i>6500.004.080</i>		80
6500.004.100		100

Art.-Nr.	d1	l1
6500.005.030	*5	30
6500.005.040		40
6500.005.050		50
6500.005.060		60
6500.005.080		80
6500.005.100		100
6500.006.040	*6	40
6500.006.050		50
6500.006.060		60
6500.006.080		80
6500.006.100		100
6500.006.120		120

Art.-Nr.	d1	l1
6500.008.040	*8	40
6500.008.050		50
6500.008.060		60
6500.008.080		80
6500.008.100		100
6500.008.120		120
6500.008.140		140
6500.010.050	*10	50
6500.010.060		60
6500.010.080		80
6500.010.100		100
6500.010.120		120
6500.010.140		140
6500.010.160		160

Art.-Nr.	d1	l1
6501.012.060	12	*60
6501.012.080		80
6501.012.100		100
6501.012.120		*120
6501.012.140		140
6501.012.160		*160
6501.012.180		*180

Fett = Vorzugsgrößen / Bold = preferred dimensions
Kursiv = auf Anfrage / Italic = upon request

* = Grösse bez. Länge ausserhalb ISO/DIN
* = Size resp. length outside ISO/DIN

Kugelkäfig aus Messing

Technische Daten:

- Werkstoff Käfig: 2.0401 (CuZn39Pb3)
- Werkstoff Kugel: 1.3505 (100Cr6)
- Kugel nach ISO3290, Klasse G10
- K = Kugelanzahl
- C = Tragzahl in N pro Kugelkäfig (Richtwert)

Ausführung:

- Sonderabmessungen/ Werkstoffe auf Anfrage
- Kugelkäfige mit Kugeln aus rostbeständigem Material sind auf Anfrage erhältlich

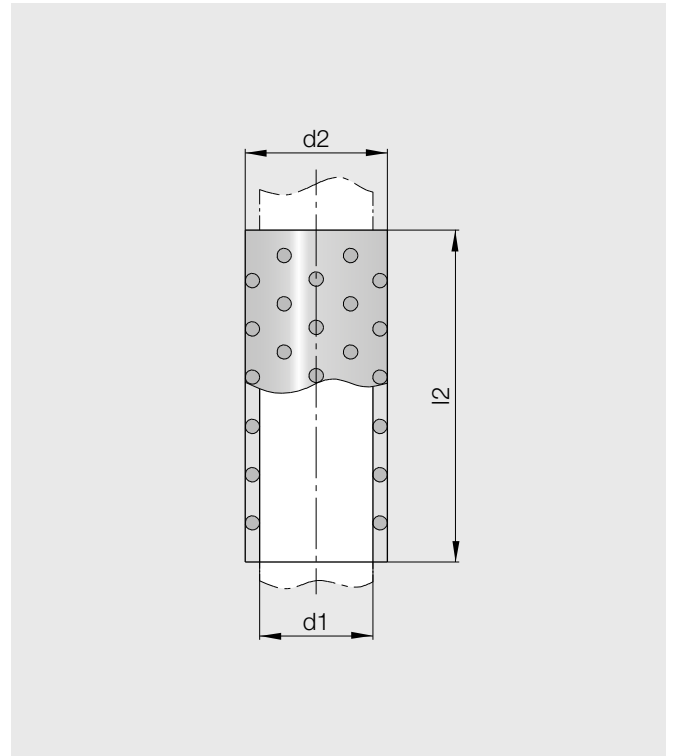
Ball cage in brass

Technical data:

- Cage material: 2.0401 (CuZn39Pb3)
- Ball material: 1.3505 (100Cr6)
- Ball ISO3290, grade G10
- K = No. of balls
- C = Load in N per ball cage (standard value)

Execution:

- Special sizes/materials on request
- Cages with balls in stainless material are available on request



Bestellbeispiel:

Kugelkäfig aus Messing
d1= 5, l2= 20
7650.005.020

Order example:

Ball cage in brass
d1= 5, l2= 20
7650.005.020

Art.-Nr.	d1	d2	l2	K	C
7650.003.010	*3	5	10	24	14
7650.003.015			15	36	21
7650.003.020			20	54	31
7650.004.010	*4	6	10	24	16
7650.004.015			15	36	24
7650.004.020			20	54	36
7650.005.010	*5	7	10	32	28
7650.005.015			15	48	42
7650.005.020			20	72	64
7650.005.025			25	88	78
7650.006.015	*6	9	15	48	88
7650.006.020			20	56	103
7650.006.025			25	72	132
7650.006.030			30	88	161

Art.-Nr.	d1	d2	l2	K	C
7650.008.020	*8	11	20	56	114
7650.008.025			25	64	130
7650.008.030			30	72	146
7650.008.036			36	88	179
7650.008.041			41	104	211
7650.010.021	*10	14	21	48	170
7650.010.025			25	56	198
7650.010.030			30	72	254
7650.010.036			36	88	311
7650.010.042			42	104	367
7650.010.051			51	128	452
7651.012.020	12	16	20	72	350
7651.012.028			28	108	525
7651.012.036			36	132	641
7651.012.042			42	156	758
7651.012.051			51	192	933

Fett = Vorzugsgrößen / Bold = preferred dimensions

Kursiv = auf Anfrage / Italic = upon request

* = Grösse bez. Länge ausserhalb ISO/DIN

* = Size resp. length outside ISO/DIN

Führungsbuchse glatt mit Klebrillen

Technische Daten:

- Werkstoff: 1.3505 (100Cr6)
- Härte: 62+2HRC
- Durchmesser tolerance d3= ISO js4
- Fase f8 als Zentrierhilfe bei Montage

Einbauhinweise:

- Einkleben in Aufnahmebohrung ISO H5/JS4
- Mit Loctite 648 sichern
- Führungsbuchse **nicht einpressen**, da sich der Innendurchmesser verengt und eine Nachbearbeitung nötig wird

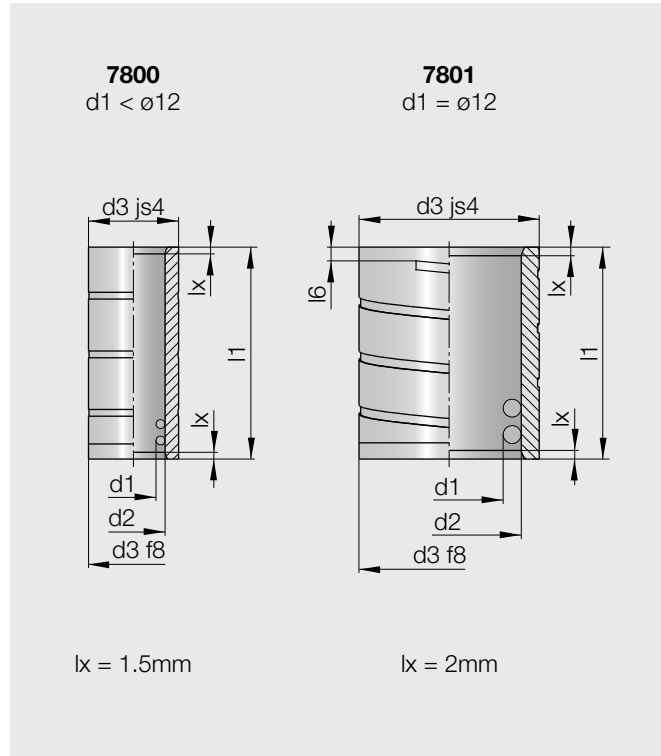
Guide bush straight with glue grooves

Technical data:

- Material: 1.3505 (100Cr6)
- Hardness: 62+2HRC
- Diameter tolerance d3= ISO js4
- Chamfer f8 as assembly centering aid

Assembly advices:

- Glue into location bore ISO H5/JS4
- Secure with Loctite 648
- **Do not press-in** the guide bush. This may cause a contraction of the inside diameter, and additional machining is necessary



Bestellbeispiel:

Führungsbuchse
d1= 5, L1= 20
7800.005.020

Order example:

Guide bush
d1= 5, L1= 20
7800.005.020

Art.-Nr.	d1	d2	d3	l1	l6
7800.003.010	*3	5	8	10	-
7800.003.020				20	-
7800.004.015	*4	6	8	15	-
7800.004.020				20	-
7800.005.010	*5	7	10	10	-
7800.005.015				15	-
7800.005.020				20	-
7800.005.025				25	-
7800.006.015	*6	9	12	15	-
7800.006.020				20	-
7800.006.025				25	-
7800.006.030				30	-

Art.-Nr.	d1	d2	d3	l1	l6
7800.008.020	*8	11	15	20	-
7800.008.025				25	-
7800.008.030				30	-
7800.008.035				35	-
7800.008.040				40	-
7800.010.020	*10	14	20	20	-
7800.010.025				25	-
7800.010.030				30	-
7800.010.035				35	-
7800.010.040				40	-
7800.010.045				45	-
7801.012.023	12	16	22	23	4
7801.012.030				30	4
7801.012.037				37	5
7801.012.047				*47	7

Fett = Vorzugsgrößen / Bold = preferred dimensions

Kursiv = auf Anfrage / Italic = upon request

* = Grösse bez. Länge ausserhalb ISO/DIN

* = Size resp. length outside ISO/DIN

(Datum: 18.08.2016) Abdruck nur mit Quellenangabe gestattet. Technische Änderungen vorbehalten. In der Schweiz gedruckt.
 (Date: 18.08.2016) Reproduction permitted if source is mentioned. Subject to technical modifications. Printed in Switzerland.