

Führungselemente nach AFNOR-Norm

- Für den Werkzeug-, Vorrichtung- und Maschinenbau
- Führungssäule
- Haltebuchse
- Führungsbuchsen und Kugelkäfig für radiale und axiale Bewegungen

Guide elements according to AFNOR Standards

- For the tool, apparatus and machine construction
- Guide pillar
- Retaining bush
- Guide bushes and ball cage for radial and axial movements



Bildverzeichnis, gruppiert

Führungselemente

Führungssäule / Haltebuchse



653X / 5.06

691 / 5.09

Kugelkäfig



764 / 5.10

Wälzführungsbuchsen



786 / 5.13



787 / 5.14



788 / 5.16



789 / 5.18

Zubehör



55247 / 5.05



8001 / 5.19

Image directory, grouped

Guide elements

Guide pillar / Retaining bush

Ball cage

Antifriction guide bushes

Accessories

Inhaltsverzeichnis (nach Normen aufsteigend chronologisch)

Seite

55247XXX	Haltestücke, Ersatz	5.05
6531 6532	Führungssäule mit Konus	5.06
691	Haltebuchse	5.09
764	Kugelkäfig aus Messing mit Sicherungsring	5.10
786	Gewindehülse mit Ring	5.13
787	Führungsbuchse mit Bund, dünnwandig	5.14
788	Führungsbuchse mit Bund	5.16
789	Führungsbuchse glatt	5.18
8001	Haltestücke - Agathon-Norm	5.19

Table of Contents (ascending chronological order of Standards)		Page
55247XXX	Clamps, Spares	5.05
6531 6532	Guide pillar with taper	5.06
691	Retaining bush	5.09
764	Ball cage in brass with circlip	5.10
786	Threaded bush with ring	5.13
787	Headed guide bush, thin wall	5.14
788	Headed guide bush	5.16
789	Guide bush straight	5.18
8001	Clamps - Agathon Standards	5.19

Haltestücke

Technische Daten:

- Werkstoff: 1.0718 (9SMn-Pb28)
- Teniferiert
- Exzentrisch gedreht

Einbauhinweise:

- d1= Säulendurchmesser
- d4= Teilkreisdurchmesser nach AFNOR

Lieferumfang:

- Ohne Schraube, muss bei Bedarf separat bestellt werden

Wird nur noch als Ersatz geliefert!!

Bestellbeispiel:

Haltestücke
55.247.500

Clamps

Technical data:

- Material: 1.0718 (9SMn-Pb28)
- Tenifer processed
- Eccentrically turned

Assembly advices:

- d1= Pillar diameter
- d4= Reference diameter in accordance with AFNOR

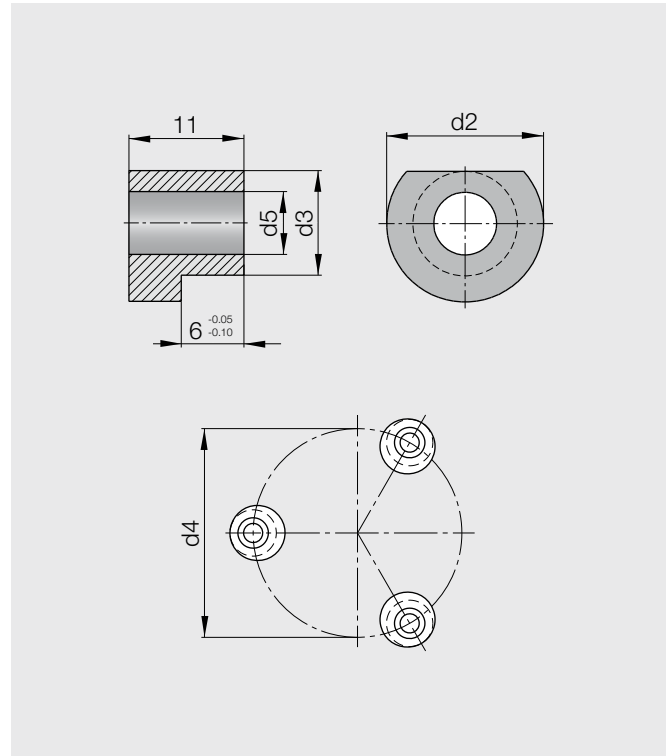
Extent of supply:

- Without screw, must be separately ordered if necessary

Will be delivered only for spares!!

Order example:

Clamps
55.247.500



Art.-Nr.	d1	d2	d3	d4	d5	zu Norm / for Standard	Art. Nr. der Schraube / of screw
55.247.500	25	15	10	56	6	691, 787, 788	070.00.390 M5x20
55.247.510	32	18	13	70	7	691, 787, 788	070.00.600 M6x20
55.247.510	40	18	13	84	7	691, 787, 788	070.00.600 M6x20
55.247.520	50	26	16	108	9	691, 787, 788	070.00.830 M8x22
55.247.530	63	28	18	130	11	691, 787, 788	070.01.120 M10x25
55.247.530	80	28	18	156	11	691, 787, 788	070.01.120 M10x25

Fett = Vorzugsgrößen / Bold = preferred dimension
Kursiv = auf Anfrage / Italic = upon request

Führungssäule mit Konus

Technische Daten:

- Werkstoff: 1.3505 (100Cr6)
- Härte: 62+2HRC
induktivgehärtet, Tiefe
1.5+1mm
- Durchmesser tolerance
d1= ISO h3
superfinish geschliffen

Einbauhinweis:

- In Haltebuchse Norm 691

Diverses:

- Wälzbuchse d1=80mm,
siehe Norm 787

Lieferumfang inkl.:

- 1 Schraube und Unterslags-
scheibe

Bestellbeispiel:

- Führungssäule
d1= 25, l1= 160
- Konus kurz, l2= 35
6531.025.160
 - Konus lang , l2= 45
6532.025.160

Guide pillar with taper

Technical data:

- Material: 1.3505 (100Cr6)
- Hardness: 62+2HRC
induction hardened, depth
1.5+1mm
- Diameter tolerance
d1= ISO h3
superfinish ground

Assembly advice:

- In retaining bush Standard
691

Miscellaneous:

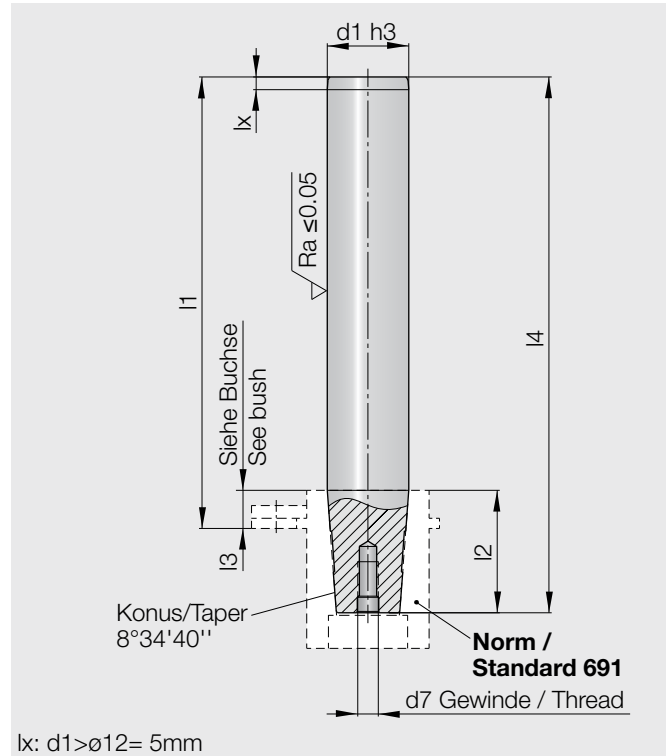
- Antifriction bush d1=80mm,
see Standard 787

Extent of supply incl.:

- 1 screw and washer

Order example:

- Guide pillar
d1= 25, l1= 160
- Taper short, l2= 35
6531.025.160
 - Taper long, l2= 45
6532.025.160



lx: d1>ø12= 5mm

Art.-Nr.	d1	d7	l1	l2	l4
6531.025.100	25	M8x20	100	35	123
6531.025.125			125		148
6531.025.140			140		163
6531.025.160			160		183
6531.025.180			180		203
6532.025.125	25	M8x20	125	45	158
6532.025.140			140		173
6532.025.160			160		193
6531.032.125	32	M8x20	125	48	158
6531.032.140			140		173
6531.032.160			160		193
6531.032.180			180		213
6531.032.200			200		233
6531.032.224			224		257

Art.-Nr.	d1	d7	l1	l2	l4
6531.040.140	40	M8x20	140	48	173
6531.040.160			160		193
6531.040.200			200		233
6531.040.224			224		257
6531.040.280			280		313
6532.040.140	40	M8x20	140	61	186
6532.040.160			160		206
6532.040.200			200		246
6532.040.224			224		270
6531.050.140	50	M10x25	140	61	183
6531.050.180			180		223
6531.050.200			200		243
6531.050.224			224		267
6531.050.250			250		293
6531.050.315			315		358

Fett = Vorzugsgrößen / Bold = preferred dimension

Kursiv = auf Anfrage / Italic = upon request

Haltebuchse

Technische Daten:

- Werkstoff: 1.3505 (100Cr6)
- Härte: 62+2HRC
- Durchmesser toleranz d3= ISO m5 (nur Einbaudurchmesser)
- Fase f8 als Zentrierhilfe bei Montage

Einbauhinweis:

- Einbau in Aufnahmebohrung ISO H6
- Passend zu Säulen Norm 6531/6532, **Konuslänge beachten!**

Lieferumfang inkl.:

- 3 Haltestücke
Art. Nr. 8001.000.001
- 3 Schrauben
Art. Nr. 070.00.580

Bestellbeispiel:

Haltebuchse
d1= 25, l4= 38
691.25.380

Retaining bush

Technical data:

- Material: 1.3505 (100Cr6)
- Hardness: 62+2HRC
- Diameter tolerance d3= ISO m5 (only assembly diameter)
- Chamfer f8 as assembly centering aid

Assembly advice:

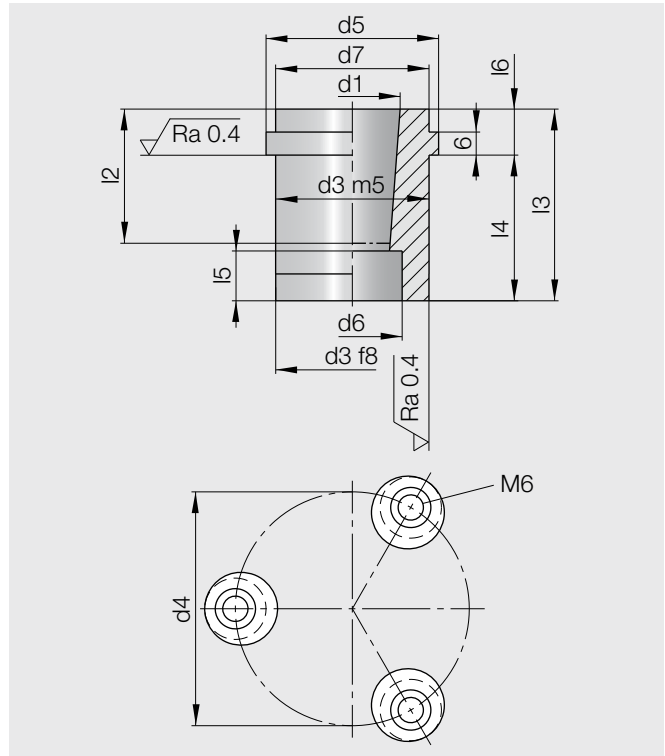
- Assembly in location bore ISO H6
- Suitable to pillars Standards 6531/6532, **observe the taper length**

Extent of supply incl.:

- 3 clamps
Art. Nr. 8001.000.001
- 3 screws
Art. Nr. 070.00.580

Order example:

Retaining bush
d1= 25, l4= 38
691.25.380



Art.-Nr.	d1	d3	d4	d5	d6	d7	l2	l3	l4	l5	l6
691.25.380	25	40	61	45	26	40	35	50	38	13	12
<i>691.25.480</i>							45	60	48		
691.32.480	32	50	72	56	33	50	48	63	48	13	15
691.40.480	40	63	86	70	41	63	48	63	48	13	15
<i>691.40.610</i>							61	76	61		
691.50.610	50	80	106	90	51	80	61	79	61	16	18
691.50.780							78	96	78		
691.63.780	63	90	126	110	64	100	75	98	78	19	20
<i>691.63.980</i>							97	118	98		
691.80.980	80	110	151	135	81	125	91	118	98	25	20

Fett = Vorzugsgrößen / Bold = preferred dimension

Kursiv = auf Anfrage / Italic = upon request

Kugelkäfig aus Messing mit Sicherungsring

Technische Daten:

- Material Käfig: 2.0401 (CuZn39Pb3)
- Material Kugel: 1.3505 (100Cr6)
- Kugel nach ISO3290, Klasse G10

Diverses:

- Sonderabmessungen auf Anfrage
- Kugeln aus rostbeständigem Material sind auf Anfrage erhältlich

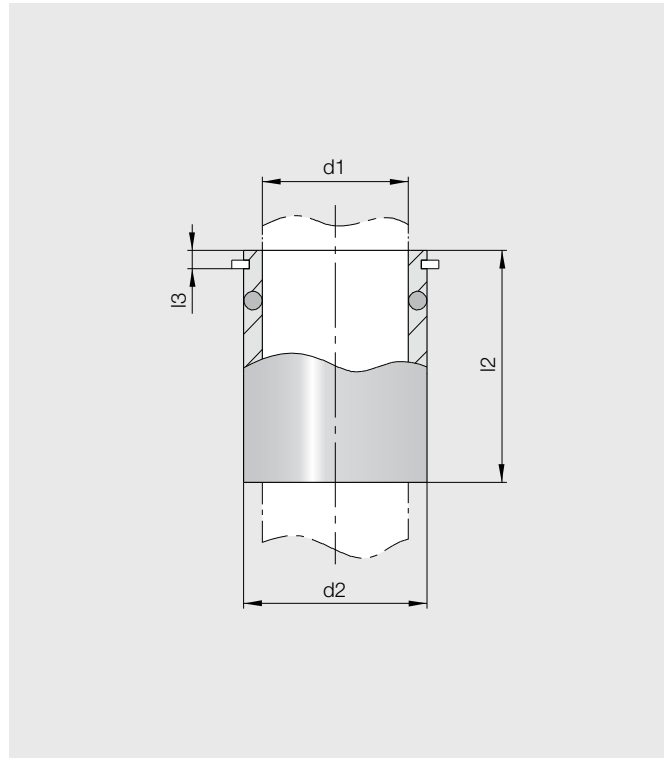
Ball cage in brass with circlip

Technical data:

- Cage material: 2.0401 (CuZn39Pb3)
- Ball material: 1.3505 (100Cr6)
- Ball according to ISO3290, grade G10

Miscellaneous:

- Special sizes on request
- Balls in stainless material are available on request



Bestellbeispiel:

Kugelkäfig aus Messing
d1= 50, l2= 151
764.50.150

Order example:

Ball cage in brass
d1= 50, l2= 151
764.50.150

Art.-Nr.	d1	d2	l2	l3
764.25.360	25	32	36.0	3.6
764.25.400			40.7	
764.25.500			50.1	
764.25.590			59.5	
764.25.680			68.9	
764.25.870			87.7	
764.25.970			97.1	
764.32.420	32	40	42.5	3.9
764.32.480			48.1	
764.32.590			59.3	
764.32.700			70.5	
764.32.870			87.3	
764.32.920			92.9	
764.32.100			104.1	
764.32.110			115.3	

Art.-Nr.	d1	d2	l2	l3
764.40.500	40	50	50.2	3.9
764.40.570			57.0	
764.40.700			70.6	
764.40.840			84.2	
764.40.100			104.6	
764.40.110			118.2	
764.40.130			138.6	
764.50.590	50	63	59.7	4.2
764.50.920			92.9	
764.50.100			109.5	
764.50.130			134.4	
764.50.150			151.0	

Fett = Vorzugsgrößen / Bold = preferred dimension

Kursiv = auf Anfrage / Italic = upon request

Gewindehülse mit Ring

Threaded bush with ring

Technische Daten:

- Werkstoff: 1.3505 (100Cr6)
- Härte: 62+2HRC
- Durchmesser tolerance d3= ISO k5

Technical data:

- Material: 1.3505 (100Cr6)
- Hardness: 62+2HRC
- Diameter tolerance d3= ISO k5

Einbauhinweis:

- Einbau in Aufnahmebohrung ISO H6

Assembly advice:

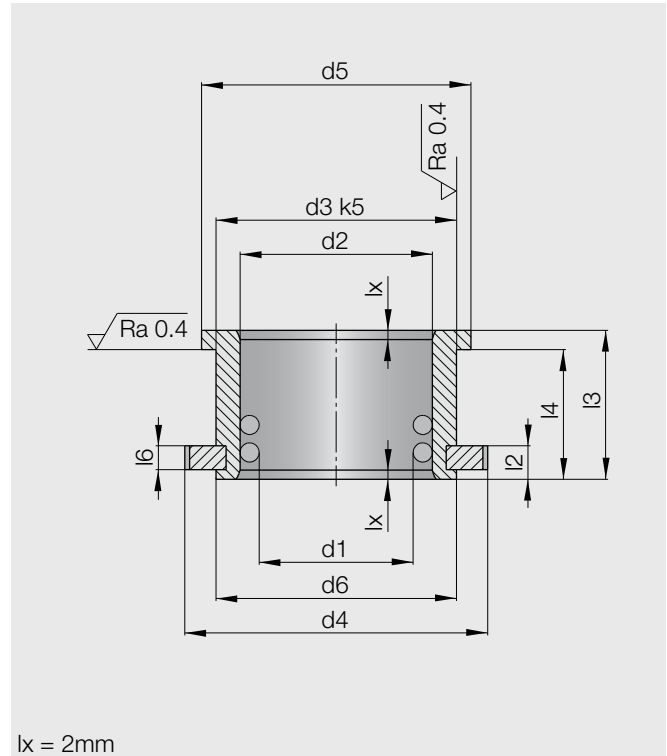
- Assembly in location bore ISO H6

Lieferumfang inkl.:

- Gewindering

Extent of supply incl.:

- Ring nut



Bestellbeispiel:

Gewindehülse mit Ring
d1= 40, l3= 39
786.40.300

Order example:

Threaded bush with ring
d1= 40, l3= 39
786.40.300

Art.-Nr.	d1	d2	d3	d4	d5	d6	l2	l3	l4	l6
786.25.190	25	32	40	50	45	M39x1	7	26	23	4
786.25.240								31	28	
786.32.240	32	40	50	63	56	M48x1	7	31	27	5
786.32.300								37	33	
786.40.300	40	50	63	80	70	M60x1	9	39	35	6
786.40.390								48	44	
786.50.300	50	63	80	98	90	M76x1	10	40	35	8
786.50.390								49	44	
786.63.390	63	75	90	104	100	M85x1	10	48	41	8

Fett = Vorzugsgrößen / Bold = preferred dimension

Kursiv = auf Anfrage / Italic = upon request

Führungsbuchse mit Bund, dünnwandig

Headed guide bush, thin wall

Technische Daten:

- Werkstoff: 1.3505 (100Cr6)
- Härte: 62+2HRC
- Durchmesser tolerance d3= ISO k5
- Fase f8 als Zentrierhilfe bei Montage

Technical data:

- Material: 1.3505 (100Cr6)
- Hardness: 62+2HRC
- Diameter tolerance d3= ISO k5
- Chamfer f8 as assembly centering aid

Einbauhinweis:

- Einbau in Aufnahmebohrung ISO H6

Assembly advice:

- Assembly in location bore ISO H6

Lieferumfang inkl.:

- 3 Haltestücke
Art. Nr. 8001.000.001
- 3 Schrauben
Art. Nr. 070.00.580

Extent of supply incl.:

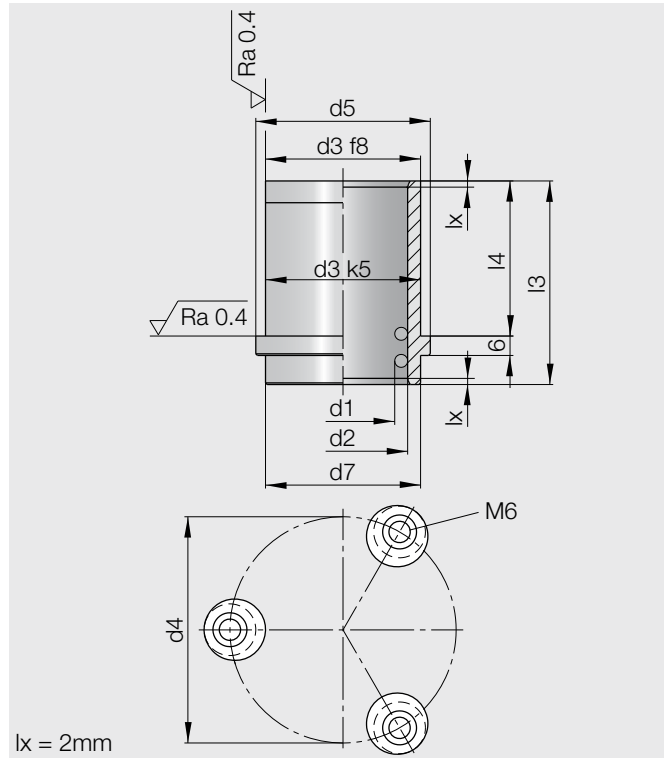
- 3 clamps
Art. Nr. 8001.000.001
- 3 screws
Art. Nr. 070.00.580

Bestellbeispiel:

Führungsbuchse mit Bund
d1= 25, l4= 48
787.25.480

Order example:

Headed guide bush
d1= 25, l4= 48
787.25.480



Art.-Nr.	d1	d2	d3	d4	d5	d7	l3	l4
787.25.380	25	32	40	61	45	40	50	38
787.25.480							60	48
787.25.610							73	61
787.32.480	32	40	50	72	56	50	63	48
787.32.610							76	61
787.32.780							93	78
787.40.480	40	50	63	86	70	63	63	48
787.40.610							76	61
787.40.780							93	78
787.50.610	50	63	80	106	90	80	79	61
787.50.780							96	78
787.50.980							116	98

Fett = Vorzugsgrößen / Bold = preferred dimension

Kursiv = auf Anfrage / Italic = upon request

Führungsbuchse mit Bund

Headed guide bush

Technische Daten:

- Werkstoff: 1.3505 (100Cr6)
- Härte: 62+2HRC
- Durchmesser tolerance d3= ISO k5
- Fase f8 als Zentrierhilfe bei Montage

Technical data:

- Material: 1.3505 (100Cr6)
- Hardness: 62+2HRC
- Diameter tolerance d3= ISO k5
- Chamfer f8 as assembly centering aid

Einbauhinweis:

- Einbau in Aufnahmebohrung ISO H6

Assembly advice:

- Assembly in location bore ISO H6

Lieferumfang inkl.:

- 3 Haltestücke
Art. Nr. 8001.000.001
- 3 Schrauben
Art. Nr. 070.00.580

Extent of supply incl.:

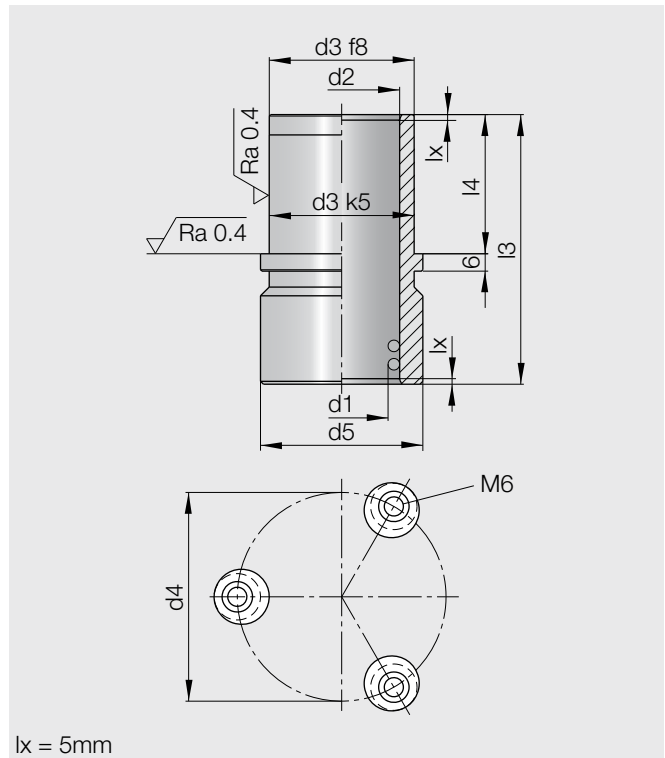
- 3 clamps
Art. Nr. 8001.000.001
- 3 screws
Art. Nr. 070.00.580

Bestellbeispiel:

Führungsbuchse mit Bund
d1= 40, l4= 48
788.40.480

Order example:

Headed guide bush
d1= 40, l4= 48
788.40.480



Art.-Nr.	d1	d2	d3	d4	d5	l3	l4
788.25.380	25	32	40	61	45	78	38
788.25.480						88	48
788.32.380	32	40	50	72	56	83	38
788.32.480						93	48
788.32.610						106	61
788.40.480	40	50	63	86	70	98	48
788.40.610						111	61
788.40.780						128	78
788.50.610	50	63	80	106	90	124	61
788.50.780						141	78
788.63.780	63	75	90	126	110	141	78
788.63.980						161	98

Fett = Vorzugsgrößen / Bold = preferred dimension

Kursiv = auf Anfrage / Italic = upon request

Führungsbuchse glatt

Technische Daten:

- Werkstoff: 1.3505 (100Cr6)
- Härte: 62+2HRC
- Durchmesser tolerance d3= ISO m5
- Fase f8 als Zentrierhilfe bei Montage

Einbauhinweise:

- Einkleben in entsprechender Aufnahmebohrung mit ca. 0.01mm Spiel
- Führungsbuchse **nicht einpressen**, da sich der Innendurchmesser verengt und eine Nachbearbeitung nötig wird

Diverses:

- Ausführung zum Einpressen auf Anfrage

Guide bush straight

Technical data:

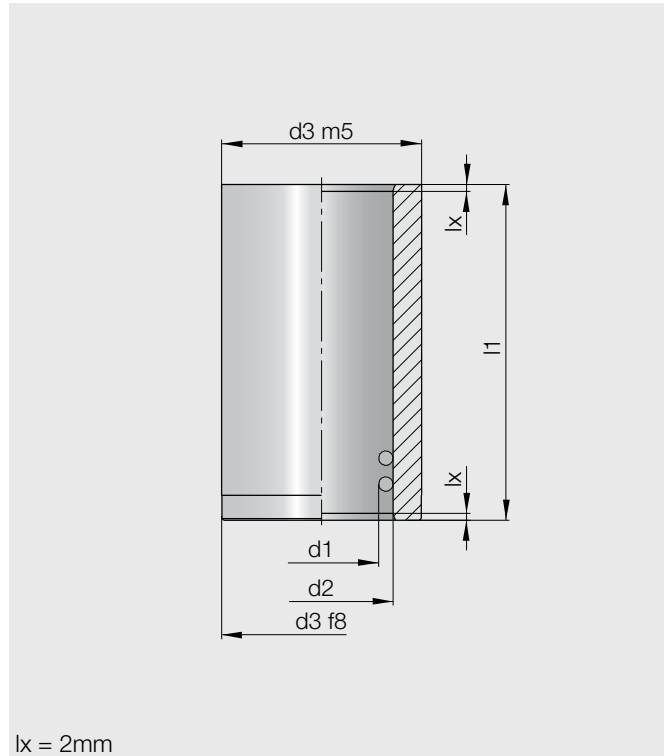
- Material: 1.3505 (100Cr6)
- Hardness: 62+2HRC
- Diameter tolerance d3= ISO m5
- Chamfer f8 as assembly centering aid

Assembly advices:

- Glue into location bore. Tolerance in accordance with choice of glue with approx. 0.01mm play
- **Do not press-in** the guide bush. This will cause a contraction of the inside diameter, and additional machining will be necessary

Miscellaneous:

- Press-in type on request



Bestellbeispiel:

Führungsbuchse
d1= 25, l1= 38
789.25.380

Order example:

Guide bush
d1= 25, l1= 38
789.25.380

Art.-Nr.	d1	d2	d3	l1
789.25.380	25	32	40	38
789.25.480				48
<i>789.25.610</i>				61
<i>789.25.780</i>				78
789.32.480	32	40	50	48
789.32.610				61
789.32.780				78
<i>789.32.980</i>				98
789.40.610	40	50	63	61
789.40.780				78
<i>789.40.980</i>				98
<i>789.50.780</i>	50	63	80	78
789.50.980				98

Art.-Nr.	d1	d2	d3	l1

Fett = Vorzugsgrößen / Bold = preferred dimension
Kursiv = auf Anfrage / Italic = upon request

Haltestücke

Technische Daten:

- Werkstoff: 1.0718 (9SMn-Pb28)
- Teniferiert
- Exzentrisch gedreht
- Passt nicht zu AFNOR-Teilkreis

Lieferumfang:

- Ohne Schraube, muss bei Bedarf separat bestellt werden

Diverses:

- Haltestücke für AFNOR-Teilkreis siehe Norm 55.247.XXX

Clamps

Technical data:

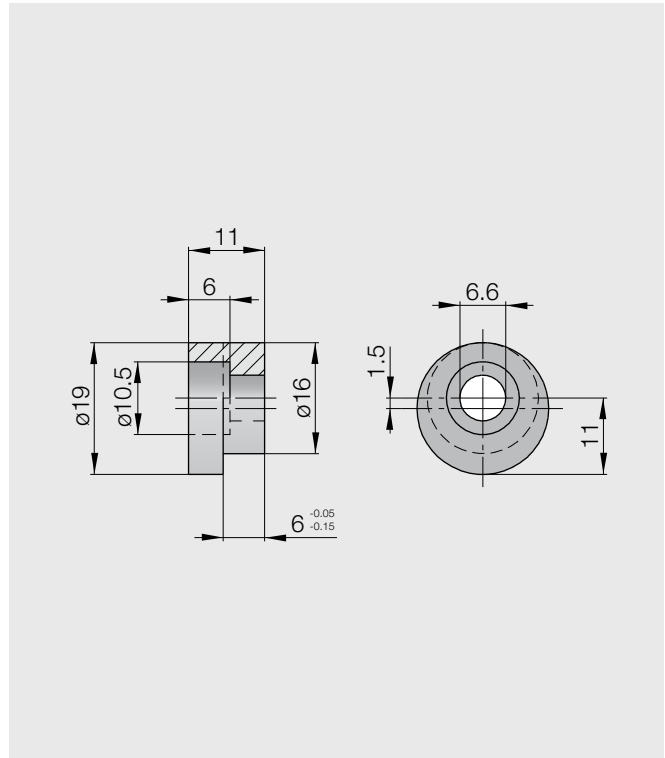
- Material: 1.0718 (9SMn-Pb28)
- Tenifer processed
- Eccentrically turned
- Not suitable with AFNOR reference diameter

Extent of supply:

- Without screw, must be separately ordered if necessary

Miscellaneous:

- Clamps for AFNOR reference diameter, see Standard 55.247.XXX



Bestellbeispiel:

Haltestücke
8001.000.001

Order example:

Clamps
8001.000.001

Art.-Nr.	zu Norm / for Standard	Art. Nr. der Schraube / of screw
8001.000.001	691, 787, 788	070.00.580 M6x16

Fett = Vorzugsgrößen / Bold = preferred dimension
Kursiv = auf Anfrage / Italic = upon request

