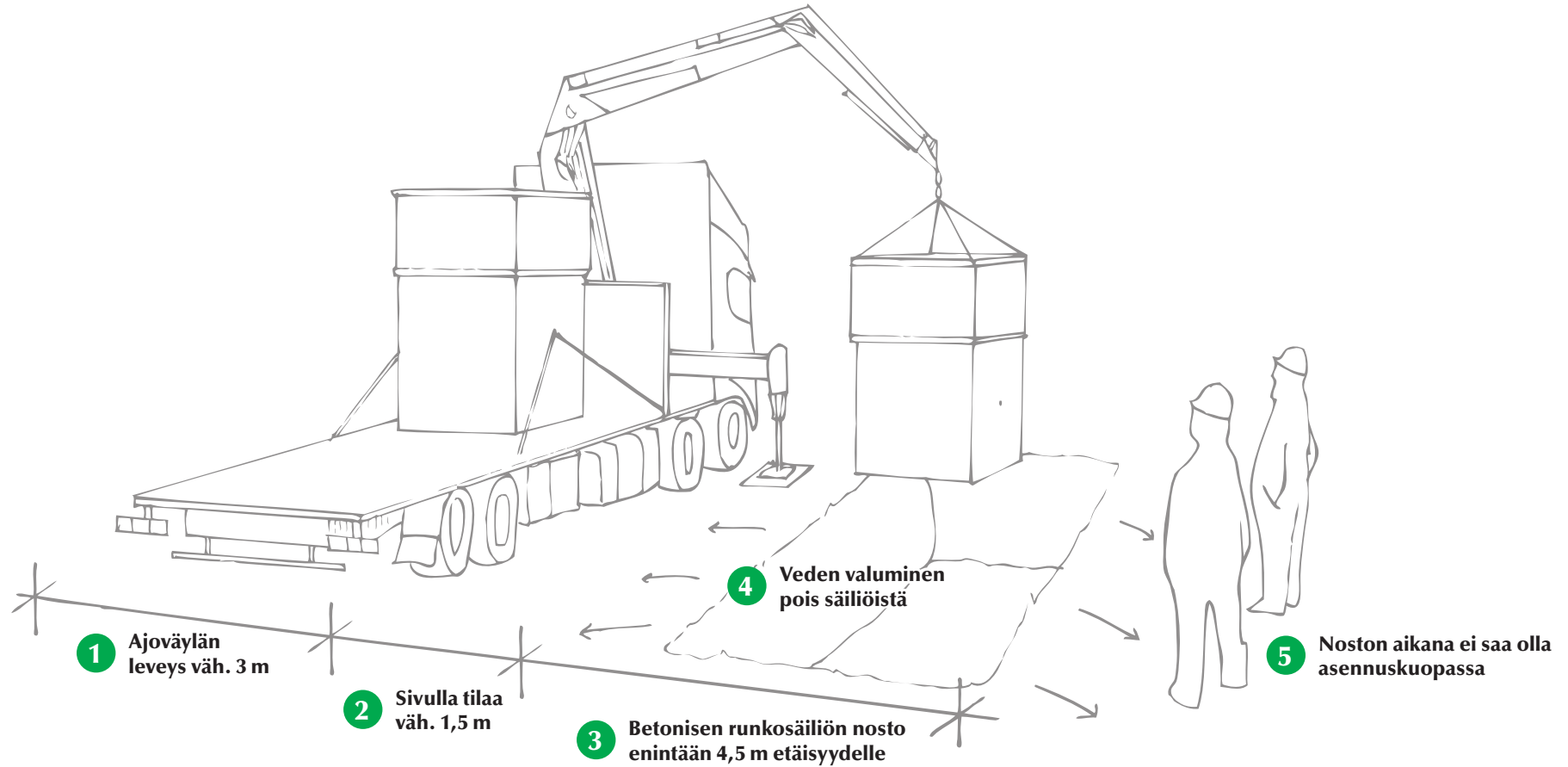


# Asennus, jossa säiliöiden nosto SIVULLE

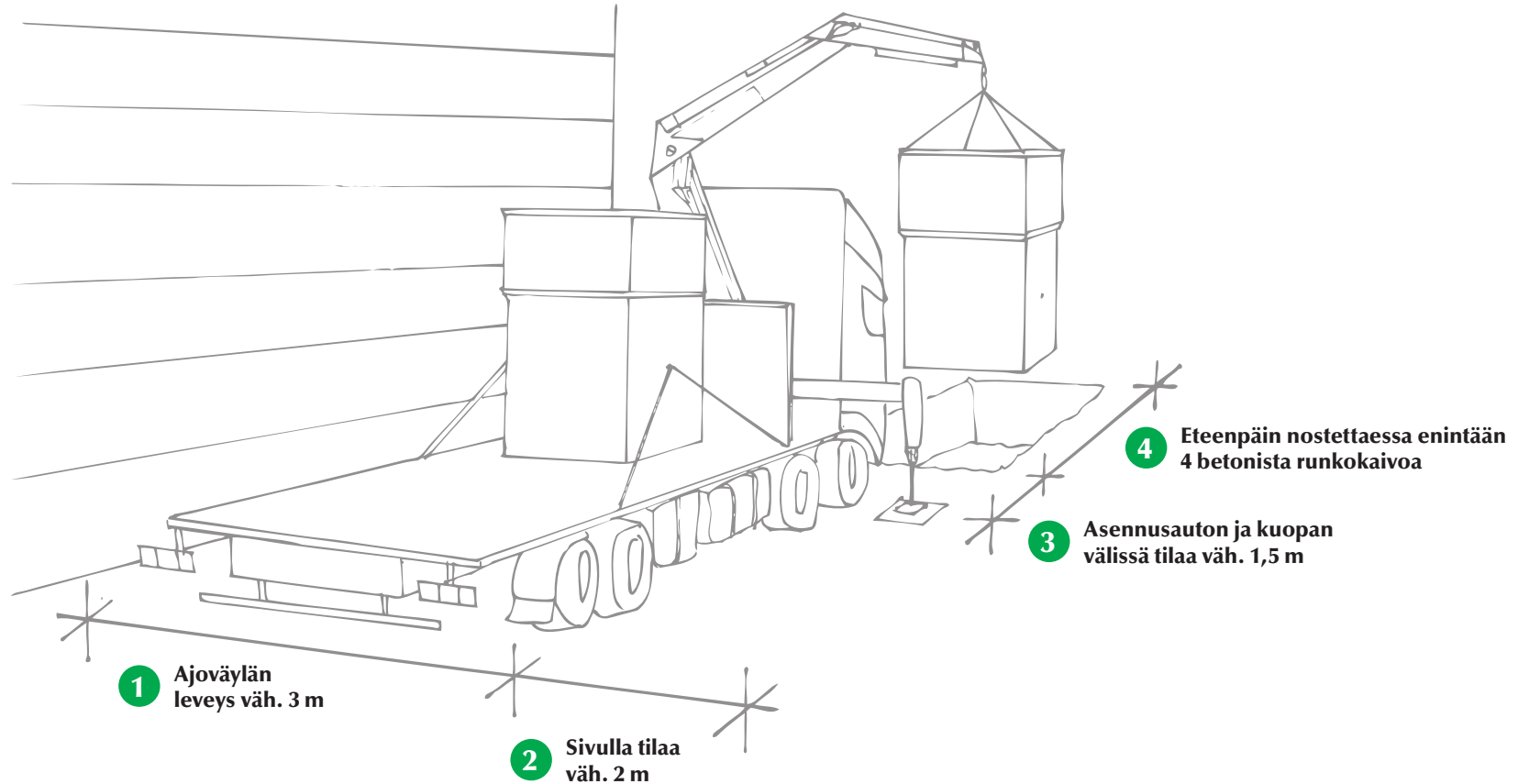


1. Ajoväylän leveys on vähintään 2,7 m.
2. Sivulla oltava tilaa vähintään 1,5 m tukevaa maata, jotta tukijalalle on tarpeeksi tilaa. Nostoalueella ei myöskään saa olla yläpuolisia johtoja, kasvillisuutta tai muita esteitä.
3. Sivulle pystytään nostamaan betoninen runkosäiliö enintään 4,5 m etäisyydelle.
4. Lopullisessa korossa veden tulee valua runkosäiliöistä pois päin.

Huomioi aina paikalliset mitat ja määräykset. Ohjeen arvot kuvaavat yleisiä käytäntöjä. Ajantasaiset tarkat tiedot saat alueesi Molok edustajalta.

ORIGINAL  
**MOLOK**<sup>®</sup>

# Asennus, jossa säiliöiden nosto ETEEN



1. Ajoväylän leveys on vähintään 2,7 m.
2. Sivulla oltava tilaa vähintään 2 m tukevaa maata, jotta tukijalalle ja nostettavalle runkosäiliölle on tarpeeksi tilaa. Nostoalueella ei myöskään saa olla yläpuolisia johtoja, kasvillisuutta, räystäitä tai muita esteitä.
3. Asennusauton ja asennuskuopan reunan välissä oltava tukevaa maata vähintään 1,5 m.
4. Eteenpäin nostettaessa voidaan asentaa enintään neljä betonista runkokaivoa.

Huomioi aina paikalliset mitat ja määräykset. Ohjeen arvot kuvaavat yleisiä käytäntöjä. Ajantasaiset tarkat tiedot saat alueesi Molok edustajalta.

ORIGINAL  
**MOLOK**<sup>®</sup>