

PH: 1-800-873-8731/847-662-2666 • FAX: 847-662-6633

DANAHER CONTROLS  
1675 Delany Road Gurnee IL 60031  
http://www.dynapar-encoders.com

**GB Absolute Shaft Encoders  
AI 25 SSI + BISS  
Installation instructions**

**D Absoluter Drehgeber  
AI 25 SSI + BISS  
Installationsanleitung**

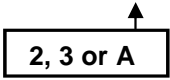
**F Capteur angulaire absolu  
AI 25 SSI + BISS  
Instructions d'installation**

**I Trasduttori assoluti di velocità angolare  
AI 25 SSI + BISS  
Istruzioni di installazione**

**E Transmisores giratorios absolutos  
AI 25 SSI + BISS  
Instrucciones de instalación**

For ACURO AI25XXXXX\_XX

Art. No.: 2 565 170  
Edition.: 17050400CMF



**GB 2. Safety**

**Authorised persons**  
The encoder should only be assembled and dismantled by a qualified electrician, as the unit contains sensitive electronic circuits.

**Risk of injury due to rotating shafts**  
Hair and items of clothing may become caught up in rotating shafts.  
→ Prior to commencing all works, disconnect all power supplies and ensure that the working environment is safe!

**Risk of destruction due to static electricity**  
The CMOS modules contained in the encoder are very sensitive to high voltages such as can arise due to friction of the clothing.  
→ Do not touch plug contacts or electronic components!

**Risk of destruction due to mechanical overload**  
Rigid mounting will give rise to constraining forces which will permanently overload the bearings.  
→ Never restrict the freedom of movement of the encoder! Use only the enclosed sheet steel springs or a suitable coupling to secure the unit!

**Risk of destruction due to mechanical shock**  
Violent shocks, e.g. due to hammer blows, can lead to the destruction of the optical sensing system and the ball bearings.  
→ Never use force! Assembly is simple provided that correct procedure is followed.

**Risk of destruction due to overloading**  
→ The unit may only be operated within the limits specified in the technical data.

**Fields of application: industrial processes and controls.**  
Overtensionage at the connecting terminals must be limited to overvoltage-class-II values (SELV).  
The connecting cable is not for dragline mounting, only for fix mounting.  
This encoder is a supply part destined for mounting to an appliance (motor, machine). It is not provided for customer sale.  
Manufacturers integrating this encoder to their facilities are responsible as well for compliance with CE guidelines as for the CE mark.

**D 2. Sicherheitshinweise**

**Befugte Personen**  
Der Drehgeber darf nur von einer Elektrofachkraft montiert und demontiert werden, da im Drehgeber empfindliche elektronische Schaltkreise enthalten sind.

**Verletzungsgefahr durch rotierende Wellen**  
Haare und Kleidungsstücke können von rotierenden Wellen erfasst werden.  
→ Vor allen Arbeiten alle Betriebsspannungen ausschalten und Arbeitsumgebung sichern!

**Zerstörungsgefahr durch Körperlektrizität**  
Die CMOS-Bausteine im Drehgeber sind sehr empfindlich gegen hohe Spannungen, wie sie z. B. durch die Reibung der Kleidung entstehen können.  
→ Steck-Kontakte und elektronische Komponenten nicht berühren!

**Zerstörungsgefahr durch mechanische Überlastung**  
Eine starre Befestigung führt zu dauerhafter Überlastung der Lager durch Zwangskräfte.  
→ Die Beweglichkeit der Geberwelle niemals einschränken! Zur Befestigung nur die beigelegten Federbleche oder eine geeignete Kupplung verwenden!

**Zerstörungsgefahr durch mechanischen Schock**  
Starke Erschütterungen, z. B. Hammerschläge, können zur Zerstörung der optischen Abtastung und der Kugellager führen.  
→ Niemals Gewalt anwenden! Bei sachgemäßer Montage lässt sich alles leichtgängig zusammenfügen.

**Zerstörungsgefahr durch Überlastung**  
→ Das Gerät darf nur innerhalb der Grenzen betrieben werden, wie sie in den technischen Daten vorgegeben sind.

**Anwendungsbereich: Industrielle Prozesse und Steuerungen.**  
Überspannungen an den Anschlussklemmen müssen auf Werte der Überspannungskategorie II begrenzt werden (SELV).  
Das Anschlusskabel ist nicht schleppfähig und nur für feste Verlegung geeignet.  
Dieser Geber ist ein Zuliefererteil, das für den Einbau in ein Gerät (Motor, Maschine) vorgesehen ist. Er ist nicht für den Verkauf an den Endkunden bestimmt.  
Der Hersteller, der diesen Geber in sein Gerät integriert, ist verantwortlich für die Einhaltung der CE-Richtlinien und die CE-Kennzeichnung.

**F 2. Sécurité**

**Personnel autorisé**  
Du fait que le codeur renferme des circuits électroniques sensibles, seul le personnel compétent est autorisé à monter ou démonter le codeur.

**Mise en garde contre les arbres en rotation**  
Les cheveux et les vêtements peuvent être happés par les arbres en rotation.  
→ Prière de sécuriser l'environnement de travail avant de mettre les machines en service.

**Risque de destruction par des décharges électrostatiques**  
Les composants CMOS contenus dans le codeur sont très sensibles aux décharges électrostatiques provoquées par exemple par le frottement de certains vêtements.  
→ Ne pas toucher aux contacts enfichables ni aux composants électroniques.

**Risque de destruction par des surcharges mécaniques**  
Une fixation rigide conduit à une contrainte permanente sur les paliers due aux forces de réaction.  
→ Ne jamais entraver le mouvement de l'arbre du codeur. Pour la fixation, utiliser uniquement les tôles élastiques à ressorts livrées avec le codeur ou un accouplement adéquat.

**Risque de destruction par des chocs mécaniques**  
De fortes vibrations ou des chocs, par ex. des coups de marteau, peuvent provoquer la destruction du système optique de balayage du codeur et des roulements à billes.  
→ Ne jamais forcer. Un montage correct permet un assemblage facile des éléments.  
Risque de destruction par surcharge  
→ Mettre l'appareil en œuvre uniquement dans les limites prescrites sur les notices techniques.

**Domaine d'application : commandes et processus industriels.**  
Les surtensions sur les bornes de raccordement doivent être limitées aux valeurs de la catégorie II concernant les surtensions (SELV).  
Ce codeur correspond à une fourniture prévue pour être intégrée dans un appareil (moteur, partie mécanique). Il n'est pas destiné à la vente directe au client final.  
Le constructeur intégrant ce codeur dans son équipement est tenu de respecter les directives CE ainsi que le marquage CE.

**I 2. Avvertenze sulla Sicurezza**

**Persone autorizzate**  
Il trasduttore di rotazione può essere montato e smontato solo da un elettricista specializzato, poiché il trasduttore di rotazione è dotato di circuiti elettronici sensibili.

**Pericolo di lesioni dovute ad alberi in rotazione**  
I capelli e gli indumenti possono impigliarsi negli alberi in rotazione.  
→ Prima di eseguire qualsiasi lavoro disinserire tutte le tensioni d'esercizio e proteggere la zona di lavoro!

**Pericolo di distruzione dovuta all'elettricità formatasi nel corpo**  
I componenti CMOS del trasduttore di rotazione sono molto sensibili alle alte tensioni come quelle che possono formarsi in seguito allo strofinio degli indumenti.  
→ Non toccare i connettori a spina ed i componenti elettronici!

**Pericolo di distruzione dovuta a sovraccarico meccanico**  
Un fissaggio troppo rigido provoca un sovraccarico permanente dei cuscinetti per via delle forze ad azione forzata.  
→ Non limitare mai la mobilità dell'albero del trasduttore! Per il fissaggio utilizzare solo le lamiere elastiche in dotazione oppure un giunto adeguato!

**Pericolo di distruzione dovuta a shock meccanico**  
Forti urti, ad esempio i colpi di martello, possono causare la distruzione del sistema di scansione ottica e dei cuscinetti a sfera.  
→ Non usare violenza! Lavorando appropriatamente si può unire tutto più facilmente.  
→ Pericolo di distruzione dovuta a sovraccarico.  
Fare funzionare l'apparecchio entro i limiti che sono stati specificati nelle caratteristiche tecniche

**Campo d'impiego: processi industriali e dispositivi di comando.**  
Le sovrattensioni sui morsetti devono essere limitate ai valori della categoria di sovrattensione II (SELV).  
Questo trasduttore è un elemento complementare destinato al montaggio in un apparecchio (motore, macchina), e non può essere venduto al cliente finale.  
Il produttore che incorpora questo trasduttore nel suo apparecchio è tenuto a far rispettare le direttive CE e a farlo contrassegnare col marchio CE.

**E 2. Seguridad**

**Persona autorizada**  
Dado que el codificador rotatorio contiene circuitos electrónicos sensibles, únicamente un electricista especializado está autorizado a montarlo y a desmontarlo.

**Peligro de lesión mediante ejes en rotación**  
Los cabellos y las prendas de vestir pueden ser arrastrados por los ejes en rotación.  
→ ¡Antes de comenzar cualquier trabajo, desconecte todas las tensiones de alimentación y asegure el entorno de trabajo!

**Peligro de destrucción por electricidad electrostática**  
Los componentes de CMOS del codificador rotatorio son muy sensibles a las altas tensiones, que se producen p.ej. por el frotamiento de la ropa.  
→ ¡No toque los contactos enchufables y componentes electrónicos!

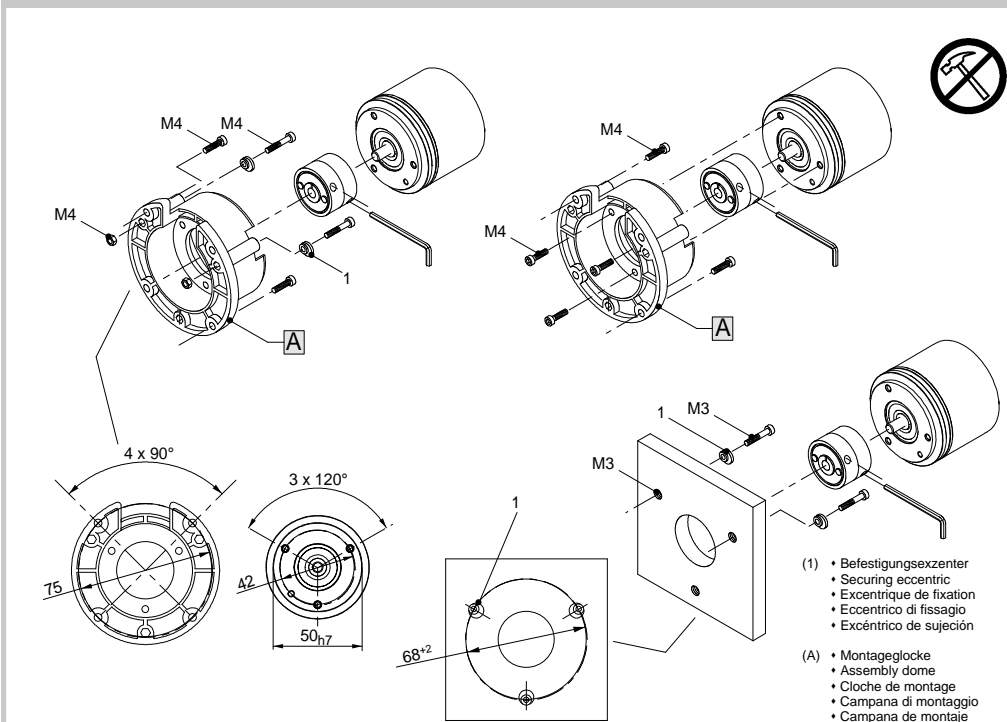
**Peligro de destrucción por sobrecarga mecánica**  
Un soporte rígido produce una sobrecarga permanente de los cojinetes ocasionada por las fuerzas de ligadura.  
→ ¡No limite nunca la libertad de movimiento del eje del codificador! ¡Para fijarlo, utilice únicamente las chapas elásticas adjuntadas o un dispositivo de acoplamiento adecuado!

**Peligro de destrucción por choque mecánico**  
Las vibraciones fuertes, p.ej. las que se producen por los golpes de un martillo, pueden destruir el dispositivo de exploración óptica y los rodamientos de bolas.  
→ ¡No recurra nunca a la violencia! El montaje es sencillo, siempre y cuando se sigan los pasos correctos.

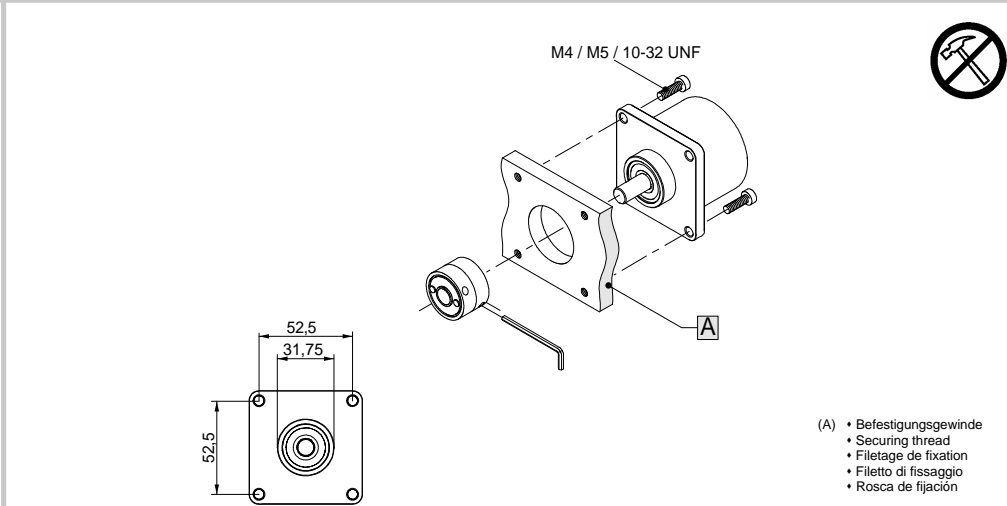
**Peligro de destrucción por sobrecarga**  
→ No está permitido utilizar el aparato fuera de los límites prescritos en la hoja de datos técnicos.

**Campo de aplicación: Procesos industriales y unidades de mando.**  
Es imprescindible limitar las sobretensiones en los bornes de conexión a los valores correspondientes a la categoría de sobretensión II (SELV).  
Este codificador forma parte del suministro y está destinado a la instalación en un aparato (motor, máquina). No está previsto para la venta al cliente.  
Todo fabricante, que integre este codificador en uno de sus aparatos, se responsabiliza por el cumplimiento de la normativa CE y de la marca CE.

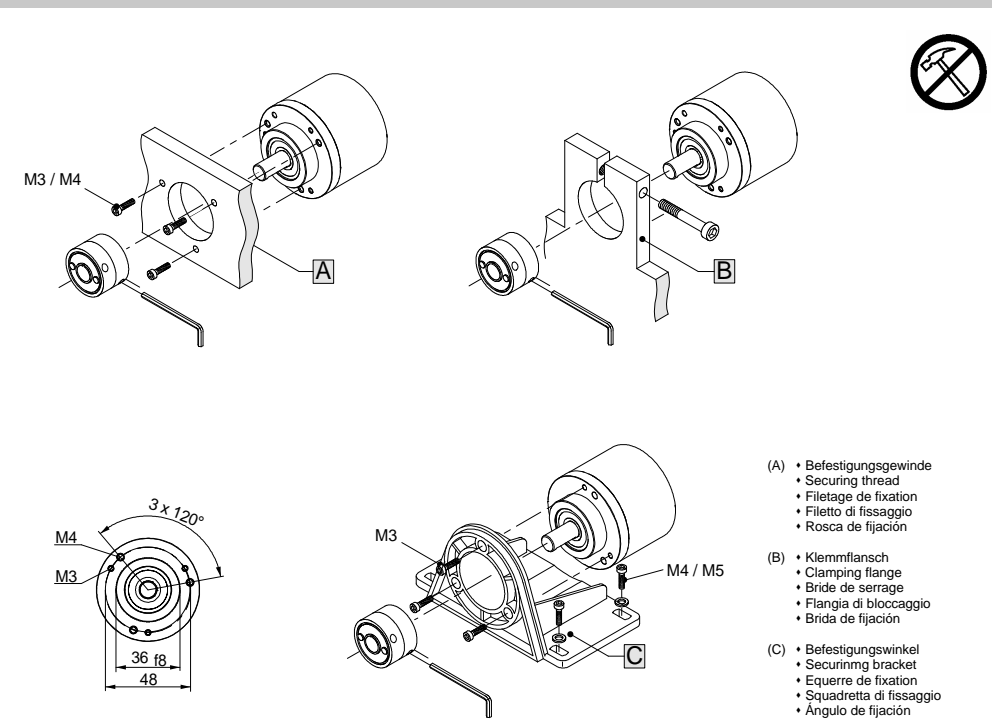
**3. Montage • Assembly • Montage • Montaggio • Montaje**



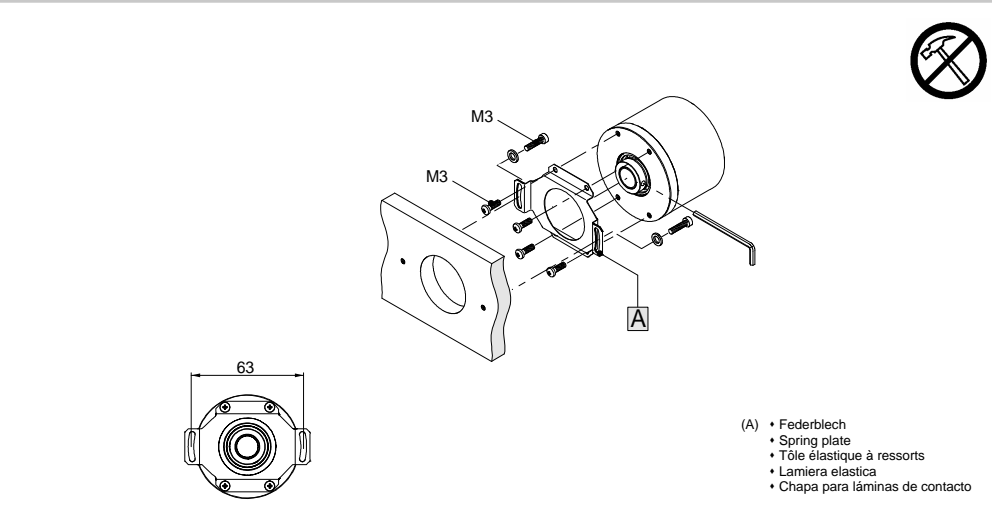
**A Synchroflansch • Synchro flange • Bride synchrone • Flangia sincrona • Brida sincrónica**



**C Quadratflansch • Square flange • Bride carrée • Flangia quadrata • Brida cuadrada**



**B Klemmflansch • Clamping flange • Bride de serrage • Flangia di bloccaggio • Brida de fijación**



**D Federblech, Hohlwelle • Spring plate, hollow shaft • Tôle élastique à ressorts, arbre creux • Lamiera elastica, albero cavo • Chapa para láminas de contacto, eje hueco**

4. Mechanische Daten Mechanical data • Caractéristiques mécaniques Dati meccanici • Datos mecánicos		
d = 6 mm		
d = 9,52/10 mm		
	- kurzzeitig - short term - brièvement - per breve durata - de corta duración	= 12 000 min <sup>-1</sup>
	- Dauerbetrieb - continuous duty - Fonctionnement ininterrompu - Servizio continuo - Funcionamiento continuo	= 10 000 min <sup>-1</sup>
		-40 ... +100 °C
- Vibration - Shock		100 m/s <sup>2</sup> (10 ... 500 Hz) 1 000 m/s <sup>2</sup> (6 ms)

**6. Anschlussbilder  
Connection diagrams • Symboles de raccrdement  
Denominazione collegamento • Denominación de los cables**

6.1 Farbkürzel für Kabel Colour code for cable • Abréviation de couleur de câble Abbreviatura per cavi • Abreviatura de color para cable					
ID	D	GB	F	I	E
bl	blau	blue	bleu	blu	azul
br	braun	brown	brun	marrone	marrón
ge	gelb	yellow	jaune	giallo	amarillo
gn	grün	green	vert	verde	verde
gr	grau	grey	gris	grigio	gris
rs	rosa	pink	rose	rosa	rosa
rt	rot	red	rouge	rosso	rojo
sw	schwarz	black	noir	nero	negro
vi	violett	violett	violet	viola	violeta
ws	weiß	white	blanc	bianco	blanco

5. Elektrische Daten Electrical data • Caractéristiques électriques Dati elettrici • Datos eléctricos		
	Singleturn	Multiturn
U <sub>in</sub> =	5 VDC -5%/+10% 10 ... 30VDC <sup>1)</sup>	
I <sub>max</sub> (only Encoder) =	50 mA	100 mA
I <sub>max</sub> (incl. Output) = Fuse	150 mA	200 mA
- Alarmausgang - Alarm output - Sortie d'alarme - Carico d'uscita - Salida de alarma	SSI Alarm Bit	
- Kabellänge - Cable length - Longueur de câble - Lunghezza cavo - Longitud de cable	max. 100 m 	
ESD		

- 1) Schaltverzögerungszeit typ. 10 µs bei Gegentaktansteuerung. Bei Ansteuerung mit PNP-Open Collector ist ein externer Pull-down Widerstand (1 kΩ) nötig.
- 1) Operating delay time typically 10 ms for push-pull control. When controlling with PNP-Open Collector, an external pull-down resistor (1 kΩ) is needed.
- 1) Type de temporisation de commutation 10 µs en pilotage symétrique. En pilotage avec PNP-Open Collector, une résistance externe Pull down (1 kΩ) est nécessaire.
- 1) Tempo di ritardo di commutazione tipico 10 µs nel dispositivo di comando in Push-pull. Nel dispositivo di comando con un PNP-Open Collector è necessaria una resistenza Pull-down esterna (1 kΩ).
- 1) Tiempo de demora de conmutación típico 10 µs con excitación en contrafase. Para la excitación con colector abierto PNP se precisa una resistencia pull-down externa (1 kΩ).

6.2 Begriffserläuterungen Explanation of terms • Terminologie Spiegazioni sui termini • Explicaciones de conceptos	
<b>Tristate</b>	+UB = Ausgänge sind hochohmig (Tristate-Modus) Outputs at high impedance (Tristate mode) Les sorties sont d'impédance élevée (Tristate-Mode) Le uscite sono ad alta resistenza (modo tristate) Salidas de alta resistencia (modo Tristate)  0 V <sup>2)</sup> = Ausgänge sind aktiv Outputs active Les sorties sont activées Le uscite sono in azione
<b>Tristate</b>	+U <sub>B</sub> <sup>2)</sup> = Ausgänge sind aktiv Outputs active Les sorties sont activées Le uscite sono in azione  0 V = Ausgänge sind hochohmig (Tristate-Modus) Outputs at high impedance (Tristate-Modus) Les sorties sont d'impédance élevée (Tristate-Mode) Le uscite sono in azione
<b>Latch</b>	+U <sub>B</sub> <sup>2)</sup> = Geberdaten freilaufend am Ausgang Encoder data continuously changing at output Données du capteur spontanées en sortie I data del trasduttore sono asincroni sull'uscita  0 V = Geberdaten gespeichert und stabil am Ausgang Encoder data stored and constant at output Données du capteur mises en mémoire et stables en sortie I data del trasduttore sono memorizzati e stabili sull'uscita
<b>Direction</b>	+U <sub>B</sub> <sup>2)</sup> = Aufsteigende Codewerte bei Drehung cw Ascending code value when turning cw Valeurs de code croissantes en rotation cw Valori codice crescenti per giro in senso orario Valores de código descendentes  0 V = Fallende Codewerte bei Drehung cw Descending code value when turning cw Valeurs de code décroissantes en rotation cw Valori codice decrescenti per giro in senso orario Girando en sentido de las manecillas de reloj
<b>N.C.</b>	= Nicht belegt Not Connected Libre Non collegato Desconectado
<b>LSB</b>	= Least Significant Bit Least Significant Bit Bit de poids faible Least Significant Bit Bit menos significativo
<b>MSB</b>	= Most Significant Bit Most Significant Bit Bit de poids fort Most Significant Bit Bit más significativo
<b>S0, S1, ...</b>	= Datenbits für Auflösung pro Umdrehung Data bits for resolution per turn Bits de données pour résolution par rotation Bit-data per risoluzione al giro Bits de datos para resolución por giro
<b>M0, M1, ... (Multiturn)</b>	= Datenbits für die Anzahl der Umdrehungen Data bits for number of turns Bits de données pour le nombre de rotation Bit-data per numero giro Bits de datos para número de giros

2) oder unbeschaltet  
or unattached  
ou sans affectation  
o non connesso

6.3 Kabel • cable • câble • Cavo • cable Flanschdose 12p • Connector 12p • Boîte à bride 12p • Connettore 12p • Caja de enchufe de brida 12p (CONIN)		
Farbe / Colour	Pin	Signal
Br (0,5mm <sup>2</sup> )	1	0V
rs (pink)	2	Data
Ge (yellow)	3	Clock
	4	N.C.
Bl (blue)	5	Direction
Rt (red)	6	N.C.
Vi ( )	7	N.C.
Ws (0,5mm <sup>2</sup> )	8	5V / 10-30V
	9	N.C.
Gr (gray)	10	Data
Gn (green)	11	Clock
Sw (black)	12	0 V Data

Gegenstecker • Mating Connector: 12pin Conin  
Art.No. G3 539 202  
Kabel • Cable  
Art. No.: G3 280 220

Verlängerungskabel mit Stecker • Extension cable with connector  
3m Art.No. G1 542 003  
5m Art.No. G1 542 004  
10m Art.No. G1 542 005

6.4 M12 Steckverbindung 8polig • M12 Eurofast Connector 8pole		
Farbe / Colour	Pin	Signal
Ws (white)	1	10...30 Volt
Br (brown)	2	0 Volt
	3	N.C.
Gn (green)	4	Clock
rs (pink)	5	Data
Ge (yellow)	6	Clock
Bl (blue)	7	Direction
Gr (gray)	8	Data

Pin 1 und 2 versellt • Pin 1 and 2 twisted pair  
Pin 4 und 6 versellt • Pin 4 and 6 twisted pair  
Pin 3 und 7 versellt • Pin 3 and 7 twisted pair  
Pin 5 und 8 versellt • Pin 5 and 8 twisted pair

Kabel • Cable  
Art. No.: G3 280 251

Cable Connector  
M12 Stecker • M 12 Connector  
Art. No.: G3 539 597

Verlängerungskabel mit Stecker • Cable with connector  
3m Art.No. G1 565 329  
5m Art.No. G1 565 330  
10m Art.No. G1 565 331

**7. Störmeldung  
Malfunction • Message d'erreur  
Avviso di malfunzionamento • Aviso de falla**

LED	Encoder
Grün / Rot	O.K. / Fehler
Green / Red	O.K. / Error
Verte / Rouge	O.K. / Erreur
Verde / Rosso	O.K. / Malfn.
Verde / rojo	O.K. / Falla

**D** Die Betriebsbereitschaft des Drehgebers wird durch eine grüne LED angezeigt. Nach Auftreten einer Störung wird diese durch eine rote LED angezeigt.

**Preaset**  
Durch Drücken mit einem stumpfen Gegenstand auf die Preaset-Taste wird die Absolutposition ohne Zeitverzögerung auf den Preasetwert gesetzt. Das Verhalten ist dynamisch, d.h. der Preaset Befehl wird unabhängig davon, wie lange die Taste gehalten wird einmal beim Beginn des Drückens wirksam. Die LED signalisiert jedoch das Betätigen der Taste durch dauerndes rotes und grünes Leuchten für die Dauer des Drückens.

**GB** The operational state of the encoder is displayed by a green LED. The occurrence of a malfunction will be indicated by a red LED.  
**Preaset**  
Press the Preaset button with a blunt item to set the absolute position without a time delay to the preset value. Behaviour is dynamic, i.e. the preset command is independent of how long the button is held down and is effective once the button is pressed. The LED however signals the actuation of the button by a continuous red and green light while the button is pressed.

**F** Une DEL verte indique que le codeur est prêt à fonctionner. Une DEL rouge indique qu'une erreur est survenue.  
**Preaset**  
La position absolue est remise à zéro sans retard en appuyant sur la touche Preaset au moyen d'un objet émoussé. Ce comportement est dynamique, c.-à-d. que l'ordre de remise à zéro est effectif dès qu'on appuie sur la touche, sans tenir compte de la durée d'actionnement. La DEL signale toutefois que la touche est maintenue enfoncée en restant allumée en permanence en rouge et en vert.

**I** Un led verde indica che il trasduttore di rotazione è pronto a funzionare. Alla comparsa di un malfunzionamento lo stesso viene segnalato da un led rosso.  
**Preaset**  
Premendo il pulsante di preaset con un oggetto spuntato, l'avviso di posizione assoluta viene immediatamente resettato. La reazione è dinamica, sarebbe a dire che il comando di preaset è valido al momento in cui si agisce sul pulsante e non dipende da quanto tempo che lo si tiene premuto. Tuttavia il led segnala che è stato azionato il pulsante con luce rossa o verde continua e per tutto il tempo che lo si tiene premuto.

**E** La disposición de servicio del codificador rotatorio se indica mediante un diodo emisor de luz de color verde. La aparición de una falla se indica mediante un diodo emisor de luz de color rojo.  
**Preaset**  
Pulsando la tecla preaset con un objeto sin punta, se efectúa la reposición sin posición absoluta del aviso de falla. El comportamiento es dinámico, es decir, el orden de preaset surte efecto una vez en el momento de comenzar a pulsar, independientemente del tiempo que se mantenga pulsada la tecla. Sin embargo, el diodo emisor de luz indica, mediante una luz continua de color rojo o verde, que se ha pulsado la tecla, emitiendo la luz durante el tiempo que se esté pulsando la tecla.

**8. CE Declaration of Conformity**  
- Platzhalter -

**9. Identifikationscode  
Ordering data • Code d'identification  
Chiave per l'ordinazione • Código de pedido**

Code 1: Model	Code 2: Bits	Code 3: Mounting	Code 4: Shaft Size	Code 5: Protocol	Code 6: Electrical	Code 7: Connector
<b>A125</b>	<input type="checkbox"/>	<input type="checkbox"/>	<input type="checkbox"/>	<input type="checkbox"/>	<input type="checkbox"/>	<input type="checkbox"/>
<b>A125</b> Size 25 Acuro Absolute Encoder	<b>Single-Turn</b>  0010 10 Bit 0012 12 Bit 0013 13 Bit 0014 14 Bit 0017 17 Bit	Available when Code 4 is 0 or A  0 Servo*	<b>w/o shaft seal (IP64)</b> 0 6mm 1 3/8" 2 10mm 3 3/8" Hub Shaft 4 12mm Hubshaft 5 1/2" Hubshaft 6 10mm Hubshaft	2 SSI Gray 3 SSI Binary A BiSS	0 5 VDC 2 10-30 VDC	0 1.5m axial cable 1 1.5m radial cable 2 M23 Conin 12 pin axial CW 3 M23 Conin 12 pin radial CW C M12, 8-pole Connector axial D M12, 8-pole Connector radial
	<b>Multi-Turn</b>  1212 12 Bit Multi-Turn, 12 Bit Single-Turn 1213 12 Bit Multi-Turn, 13 Bit Single-Turn 1214 12 Bit Multi-Turn, 14 Bit Single-Turn (BiSS) 1217 12 Bit Multi-Turn, 17 Bit Single-Turn (BiSS)	Available when Code 4 is 2 or C 1 Clamping*  Available when Code 4 is 1 or B 2 Square flange**  Available when Code 4 is 3, 4, 5 or 6 3 Hubshaft w/tether+  * 58mm Dia. ** 2.5" Square + 63mm BC	<b>w/ shaft seal (IP67)</b> A 6mm B 3/8" C 10mm			

**SSI Data Format**

Bits	T1 - T10	T11	T12	T13	T14	T15	T16	T17	T18	T19
0010	S9 - S0	0	0	0	0	S9	S8	S7	S6	S5
0012	S11 - S2	S1	S0	0	0	S11	S10	S9	S8	S7
0013	S12 - S3	S2	S1	S0	0	S12	S11	S10	S9	S8
0014	S13 - S4	S3	S2	S1	S0	0	S13	S12	S11	S10
0017	S16 - S7	S6	S5	S4	S3	S2	S1	S0	0	S16
Bits	T1 - T12	T13 - T21	T22	T23	T24	T25	T26	T27	T28	T29
1212	M11 - M0	S11 - S3	S2	S1	S0	0	0	M11	M10	M9
1213	M11 - M0	S12 - S4	S3	S2	S1	S0	0	M11	M10	M9

S9, S8 Data Bits for resolution per turn.  
M11, M10 Data Bits for number of turns.  
T1, T2 SSI Clock number

S9 - S0 Data Bits S9, S8, S7, S6, S5, S4, S3 Etc.  
M11- M0 Turn Data Bits M11, M10, M9, M8, Etc.  
Note: 1214 and 1217 are BiSS only.