



BAUREIHE 600 CE
GASGRILL
INSTALLATION – BETRIEB – WARTUNG



MAGIKITCH'N
P.O. BOX 501
CONCORD NH 03302-0501
USA
TEL: +1-603-225-6684
FAX: +1-603-225-8497
WWW.MAGIKITCHN.COM

AN DEN KÄUFER, BESITZER UND GESCHÄFTSLEITER

Bitte lesen Sie diese Warnungen durch, bevor Sie sie zum Nachschlagen an einem gut sichtbaren Ort aufhängen.

AN DEN KÄUFER

Sie müssen für den Fall, dass der Betreiber Gas riecht, die zu befolgenden Anweisungen an einem gut sichtbaren Ort aufhängen. Besorgen Sie sich diese Informationen von Ihrem örtlichen Gaslieferanten.

ZU IHREM SCHUTZ

In der Nähe dieses Gerätes und anderer Geräte dürfen WEDER BENZIN NOCH ANDERE ENTFLAMMBARE DÜNSTE UND FLÜSSIGKEITEN gelagert bzw. verwendet werden. In der Nähe dieses Gerätes dürfen keine Aerosole versprüht werden, wenn es in Betrieb ist.

WARNUNG

Unsachgemäße Installation, Anpassung, Bedienung, Änderung, Instandhaltung oder Wartung kann zu Sachschäden, Verletzungen oder Tod führen. Lesen Sie die Installations-, Betriebs- und Wartungsanweisungen gründlich durch, bevor Sie dieses Gerät in Betrieb nehmen, betreiben oder warten.

WARNUNG

Die Installation, Wartung sowie Reparaturen sollten von einem von „Pitco Authorized Service and Parts (ASAP)“ genehmigten Fachmann oder anderem qualifizierten Personal durchgeführt werden. Eine von nicht autorisiertem und nicht qualifiziertem Personal durchgeführte Installation, Wartung oder Reparatur führt dazu, dass die Garantie erlischt.

WARNUNG

Die Installation und alle Verbindungen müssen im Einklang mit den geltenden örtlichen Vorschriften ausgeführt werden. In Nordamerika muss die Installation, sofern es keine örtlichen Vorschriften gibt, im Einklang mit den Vorschriften des National Fuel Gas Code, ANSI Z223.1/NFPA 54 oder des Natural Gas and Propane Installation Code CSA B149.1 erfolgen. In Australien muss das Gerät im Einklang mit der Vorschrift AS/NZS 5601 installiert werden.

WARNUNG

Die Garantie erlischt wenn der Kunde während des Gewährleistungszeitraums ein Teil benutzt, das kein Originalteil ist oder ein von Pitco und/oder seinen autorisierten Dienstleistungs- und Teileunternehmen „Authorized Service and Parts (ASAP)“ gekauftes Teil modifiziert. Außerdem haften Pitco und seine Konzerngesellschaften nicht für irgendwelche Ansprüche, Schäden oder Auslagen, die dem Kunden mittelbar oder unmittelbar, ganz oder teilweise, auf Grund einer Installation eines modifizierten Teils bzw. das von einem nicht autorisierten Service Center geliefert wurde, entstanden sind.

WARNUNG

Es müssen angemessene Vorkehrungen getroffen werden, um die Bewegung dieses Geräts zu BESCHRÄNKEN, ohne sich dabei auf den Anschluss der Gas- oder Stromleitung zu verlassen. Einzelne stehende Geräte mit Füßen müssen mittels Installation von Ankerbändern stabilisiert werden. Einzelstehende Geräte mit Laufrollen müssen mittels Installation von Ankerketten stabilisiert werden.

WARNUNG

Ein Gerät, das mit Laufrollen und einer flexiblen Gasleitung ausgestattet ist, muss mit einer Schnelltrenn-Vorrichtung an die Gaszufuhr angeschlossen werden. In Nordamerika muss diese Schnelltrenn-Vorrichtung die Vorschrift ANSI Z24.41 einhalten. In Australien muss die Schnelltrenn-Vorrichtung die Vorschrift AS 4627 einhalten.

WARNUNG

Das am Gerät befestigte strukturelle Material darf NICHT modifiziert oder entfernt werden, um die Platzierung unter einer Entlüftungshaube zu ermöglichen.

WARNUNG

Das Gerät ist NICHT für starken Wasserstrahl zugelassen. Das Gerät darf NICHT mit einem starken Wasserstrahl gereinigt werden.

WARNUNG

KEINESFALLS eine offene Flamme zum Prüfen auf Gaslecks verwenden.

WARNUNG

NICHT auf diesem Gerät sitzen oder stehen. Das vordere Paneel des Geräts, der Tank, der Rückspritzschutz, die Tankabdeckung, Arbeitsbord und Ablaufbord ist keine Stufe. Als Folge eines Ausrutschens, Fallens oder von Kontakt mit heißen Oberflächen kann es zu schweren Verletzungen kommen.

WARNUNG

Das Gerät NIEMALS als Trittstuhl benutzen, um die Entlüftungshaube zu reinigen oder zu ihr zu gelangen. Als Folge eines Ausrutschens, Fallens oder von Kontakt mit heißen Oberflächen kann es zu schweren Verletzungen kommen.

WARNUNG

Dieses Gerät ist nur zum Gebrauch im Gebäudeinneren gedacht.

WARNUNG

Dieses Gerät NICHT bedienen wenn nicht alle Abdeckungen und Zugangsabdeckungen ordnungsgemäß angebracht sind.

WARNUNG

Wir empfehlen, dass dieses Gerät alljährlich von einem qualifizierten Servicetechniker auf ordnungsgemäße Leistung und Funktion überprüft wird.

WARNUNG

Im Innern dieses Geräts ist eine offene Flamme vorhanden. Das Gerät kann u. U. so heiß werden, dass es Materialien in der Nähe in Brand setzt. Halten Sie den Bereich um das Gerät herum frei von brennbaren Stoffen.

WARNUNG

KEINESFALLS dem Gerät anderes Gas zuführen als das auf dem Typenschild angegebene. Wenden Sie sich, sofern Sie das Gerät auf eine andere Art von Brennstoff konvertieren müssen, bitte an Ihren Händler.

WARNUNG

Warten Sie, sofern die Gaszufuhr zum Gerät unterbrochen wurde oder die Pilotflamme ausgegangen ist, 5 Minuten bevor Sie versuchen die Pilotflamme erneut anzuzünden, so dass sich etwaiges Restgas aus dem Gerät verflüchtigen kann.

WARNUNG

Stellen Sie sicher, dass das Gerät genügend Luftzufuhr erhält um die Flamme korrekt am brennen zu erhalten. Wenn die Flamme nicht genügend Luft zugeführt bekommt, kann sie gefährliches Kohlenmonoxidgas abgeben. Kohlenmonoxid ist ein farb- und geruchloses Gas, dass zur Erstickung führen kann.

WARNUNG

Dieses Gerät ist nur zum Gebrauch durch Fachleute gedacht und sollte nur durch voll ausgebildetes und qualifiziertes Personal bedient werden.

WARNUNG

In Nordamerika müssen Gasgeräte, die mit Laufrollen ausgestattet sind, mit Verbindungsstücken ausgestattet sein, die die Norm für Verbindungsstücke für bewegliche Gasgeräte, ANSI Z21.69.CSA 6.16 (neueste Version) einhalten. Diese Verbindung muss eine Schnelltrenn-Vorrichtung enthalten, die die Norm für Schnelltrenn-Vorrichtungen zum Einsatz mit Brennstoffgas ANSI Z21.41.CSA 6.9 (neueste Version) einhalten. In Australien muss ein mit Laufrollen und einer flexiblen Gasleitung ausgestattetes Gerät mit einer die Norm AS 4627 einhaltenden Schnelltrenn-Vorrichtung an die Gaszufuhr angeschlossen werden sowie einem Rückhalteband. Die Länge des Rückhaltebandes darf 80% der Länge der flexiblen Gasleitung nicht überschreiten.

Vorsicht

Dieses Gerät ist nicht darauf ausgelegt, von Personen (einschließlich Kindern) mit geminderten körperlichen, sensorischen oder geistigen Fähigkeiten oder ohne Erfahrung und Wissen in seinem Umgang bedient zu werden, es sei denn, sie befinden sich unter Aufsicht oder werden hinsichtlich der Bedienung des Geräts von einer Person angewiesen, die für ihre Sicherheit verantwortlich ist. Kinder sind zu beaufsichtigen, um sicherzustellen, dass sie nicht mit dem Gerät spielen.

Inhaltsverzeichnis

Installation.....	1
Lieferung und Standort.....	1
Grill-Zusammenbau.....	2
Gasanschluss.....	3
Gasumwandlung	3
Gasanschluss- und -konvertierungsinformationen für Grille des Modells 600-CE	4
Betrieb	5
Einrichten des Grills	5
Anleitung zum Anzünden	6
Allgemeine Tipps für das Grillen.....	7
Wartung	9
Reinigung und Präventivwartung.....	9
Zubehör- und Ersatzteilliste.....	10



Installation

Lieferung und Standort

LIEFERUNG

Jeder Grill wurde, bevor er an das Frachtunternehmen übergeben wurde, sorgfältig inspiziert und verpackt. Bei Lieferung Ihres neuen Grills:

- Packen Sie den Grill aus und prüfen Sie ihn auf Beschädigung. Die meisten Frachtunternehmer akzeptieren Schadensanträge wenn sie innerhalb von sieben Tagen ab Lieferung benachrichtigt werden und der Versandbehälter zur Inspektion aufbewahrt wurde.

HINWEIS: Der obere Rost des Grills wird unter dem Gerät befindlich versandt. Achten Sie darauf ihn zu entfernen bevor Sie die Verpackungskiste entsorgen.

MagiKitch'n übernimmt keinerlei Verantwortung für während des Transports erlittene Verluste oder Schäden. Der Frachtunternehmer ist voll verantwortlich für die Lieferung in gutem Zustand sobald die Fracht von ihm angenommen wurde.

STANDORT

- Das Gerät in einem gut belüfteten Bereich aufstellen.
- Den Bereich von sämtlichen brennbaren Stoffen wie z. B. Papier, Wellpappe, brennbaren Flüssigkeiten und Lösungsmitteln frei halten.
- Dieses Gerät benötigt einen Mindestfreiraum von 0 cm zu nicht entflammaren Einbauten. Das Gerät ist nicht zur Installation in Bereichen mit entflammaren Einbauten zugelassen.
- Es müssen Vorkehrungen für eine adäquate Luftzufuhr zum Grill getroffen werden.
- Der Bereich vor dem Gerät muss von Hindernissen, die den Fluss der Verbrennungs- und Ventilationsluft blockieren könnten, freigehalten werden.
- Achten Sie darauf, dass an der Rückseite des Geräts hinreichend Freiraum für die zu installierenden Gasanschlüsse, Gasregler und etwaige Hauptabstellventile verbleibt.
- Der Standort muss adäquaten Freiraum für Wartungsarbeiten bieten.

Bevor etwaige Gasanschlüsse an diesen Grill vorgenommen werden, ist zu prüfen, ob die verfügbare Gaszufuhr den auf dem Typenschild an der Vorderseite des Geräts angegebenen Anforderungen hinsichtlich Zufuhrdruck und Gastyp entspricht.

Wenden Sie sich für die Installation und Wartung bitte an Ihren örtlichen Händler oder zugelassenen Wartungsfachmann. Die Installation oder Wartung durch ein nicht von MagiKitch'n autorisiertes Wartungsunternehmen oder Personal kann zu einem Erlöschen der Gewährleistung führen.

Rufen Sie den Technischen Support von Pitco Frialator unter +1-603-225-6684 an; dieser wird Sie mit entsprechenden örtlichen Wartungsunternehmen in Verbindung bringen oder die Wartungsarrangements für Sie treffen.



Installation

Grill-Zusammenbau

HINWEIS: Dieses Gerät muss im Einklang mit den geltenden Vorschriften installiert werden und darf nur an einem gut belüfteten Ort verwendet werden. Schlagen Sie, bevor Sie dieses Gerät installieren und verwenden, in dieser Anleitung nach.

HINWEIS: Die Installation und der Anschluss müssen von qualifiziertem Installationspersonal durchgeführt werden.

THEKENMODELLE

Thekenmodelle müssen im Einklang mit nationalen und örtlichen Sanitätsvorschriften auf der Thekenoberfläche versiegelt werden.

1. Tragen Sie einen 13-mm-Wulst an Silikondichtmasse an der Unterseite des Grills auf. Die Silikondichtmasse sollte sich ca. 6 mm von den Vorder-, Rück- und Seitenkanten des Geräts aus erstrecken.

ANBRINGEN DER FÜSSE

Die 15 cm langen Füße sind im oberen Abschnitt des Grills verpackt.

1. Schrauben Sie die Füße in die mit Gewinde versehenen Löcher in den Ecken an der Unterseite des Grills ein.
2. Stellen Sie den Grill auf die Füße.
3. Drehen Sie Füße der verstellbaren Füße, um den Grill zu nivellieren.

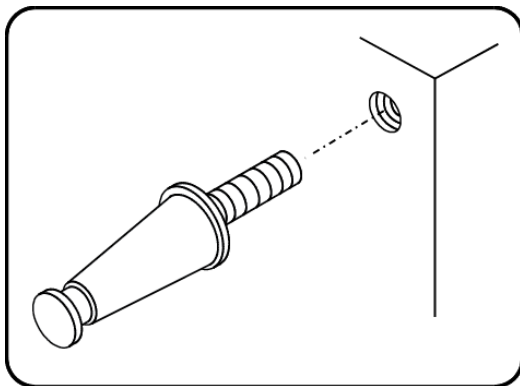


Abb. 1

INSTALLATION DER LAUFROLLEN

An einem jeden Grill, der auf Laufrollen installiert ist, muss ein flexibler Schlauch samt Anschlussstück verwendet werden. Das Anschlussstück muss den geltenden örtlichen und Bundesvorschriften entsprechen.

Es muss eine Rückhaltevorrückung verwendet werden, um die Bewegung des Geräts einzuschränken. **Die eingeschränkte Bewegung darf nicht auf das flexible Anschlussstück angewiesen sein.** KEINESFALLS die Rückhaltevorrückung an einem Gasrohr oder Elektroinstallationsrohr anbringen!



VORSICHT!!

Falls die Rückhaltevorrückung aus irgendeinem Grund gelöst wird, muss sie wieder angebracht werden, sobald sich das Gerät wieder in seiner Originalposition befindet.

1. Schrauben Sie die Laufrollen in die mit Gewinde versehenen Löcher in den Ecken an der Unterseite des Grills ein.

HINWEIS: Die verriegelbaren Laufrollen müssen an der Vorderseite des Grills installiert werden.

2. Stellen Sie den Grill auf die Laufrollen.

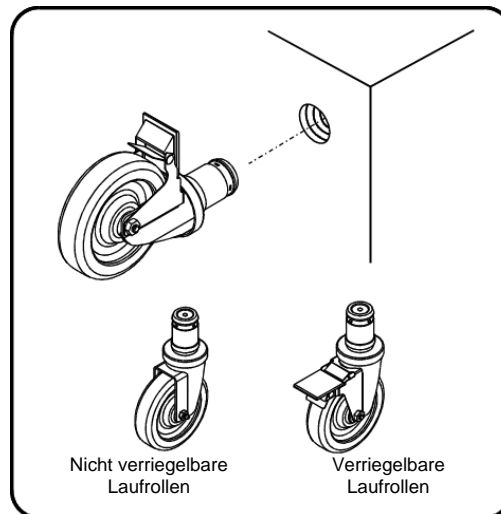


Abb. 2



Installation

Gasanschluss

Für ordnungsgemäße Leistung des Grills ist eine adäquate Gasversorgung erforderlich. Wenn alle Brenner auf "HOCH" stehen, sollte der Verteilerdruck keinen nennenswerten Abfall aufweisen. Fluktuationen von mehr als 25 % bereiten Pilotflammenprobleme und wirken sich auf den Brennerbetrieb aus.



ACHTUNG!!

Dieses Gerät darf NUR an den Typ Gas angeschlossen werden, der auf dem Typenschild angegeben ist.

1. Entfernen Sie die Federclips, die die Brenner an Ort und Stelle halten. Dies gestattet es Ihnen die Brenner zur Inspektion, Reinigung und Wartung abzunehmen.
2. Bringen Sie den mit dem Gerät gelieferten Druckregler an. Der Druckregler muss am Eingangsende des Gasverteilers installiert werden.

*HINWEIS: Achten Sie darauf, dass der Druckregler so installiert wird, dass das Gas in die gleiche Richtung fließt in die der Pfeil an der Unterseite des Druckreglers weist. **Verwenden Sie nur den mitgelieferten Druckregler. Der Einsatz eines anderen Druckreglers führt zum Erlöschen der Gewährleistung.***

3. Stellen Sie den Druckregler auf den auf dem Typenschild angegebenen Brennerdruck ein. Schlagen Sie die ordnungsgemäßen Druckeinstellungen in der Tabelle auf der nächsten Seite nach.
HINWEIS: Ein Druckregler ist nicht für alle Länder erforderlich.
4. Verwenden Sie an allen Schraubverbindungen eine für Propangas geeignete Rohrfugendichtmasse.
5. Stellen Sie alle Brennerventile aus.
6. Öffnen Sie die Gaszufuhr. Prüfen Sie sämtliche Verbindungen mithilfe von Seife und Wasser auf Lecks. Es darf niemals eine offene Flamme verwendet werden, um auf Gaslecks zu prüfen!

Gasumwandlung

Alle Geräte werden mit den passenden Öffnungen und Komponenten versandt, die für das angeforderte Gas erforderlich sind. Falls das Gerät keine gute Leistung bietet oder eine unbefriedigende Flammcharakteristik hat (zu hoch, gelbe Spitzen, sich abhebend), prüfen Sie, ob der Zufuhrdruck und die Größe der Öffnung für das verwendete Gas passend sind, bevor Sie etwaige Justagen vornehmen.

Befolgen Sie die folgenden Anweisungen, um das Gerät bei Bedarf auf eine andere Art von Gas zu konvertieren. Ein jeder Konvertierungssatz enthält all die Öffnungsgrößen und Markierungen, die erforderlich sind, um ein Gerät beliebiger Größe in allen Ländern auf eine beliebige Art von Gas zu konvertieren. Bitte beachten Sie, dass Geräte in Belgien nicht konvertiert werden dürfen. Für einige Konvertierungen ist es u. U. erforderlich den Druckregler oder die Reduzierstücköffnung auszutauschen.

HINWEIS: Schlagen Sie in der Tabelle auf der nächsten Seite nach, um den Gasbedarf, die Druckeinstellungen und die Öffnungsgrößen zu ermitteln.

1. Gaszufuhr zum Gerät abstellen.
2. Gerät von der Gaszufuhr trennen.
3. Die oberen Roste, Radiatoren, Abstichrohre und Brenner entfernen.
4. Die Öffnung des Messingabstichrohrs entfernen. Gegen die neue Öffnung austauschen.
5. Sämtliche Brenneröffnungen entfernen. Gegen die neuen Öffnungen austauschen.
6. Die Luftabschottungen an allen Brennern auf die korrekte Öffnung einstellen. Die Luftabschottung auf der korrekten Einstellung markieren. Die Brenner wieder installieren.
7. Die Abstichrohre, Radiatoren und oberen Roste wieder installieren.
8. Den Druckregler auf den korrekten Gasdruck einstellen. Falls eine Reduzierstücköffnung anstatt des Druckreglers erforderlich ist, um landesspezifische Vorschriften einzuhalten, die alte Reduzierstücköffnung entfernen und gegen eine neue korrekter Größe austauschen, um den für das verwendete Gas spezifizierten Gasdruck zu liefern.

Den passenden Konvertierungsaufkleber vorne am Gerät anbringen, in der Nähe des Typenschildes.



Installation

Gasanschluss- und -konvertierungsinformationen für Grille des Modells 600-CE

<u>Land</u>	<u>Gerät</u> <u>Kategorie</u>	<u>Gaskategorie</u>	<u>Gas-</u> <u>typ</u>	<u>Zufuhrdruck</u> <u>(mbar)</u>	<u>Brennerdruck</u> <u>(mbar)</u>	<u>Hauptbrenner</u> <u>(mm)</u>	<u>Luftabschottung</u> <u>(mm)</u>
NL	II2L3B/P	2L	G25	25	10,7	1,85	geöffnet
		3B/P	G30	30	29,5	1,02	geöffnet
BE	II2L3P	3P	G31	50	36,5	1,02	geöffnet
		2E+	G20/25	20/25	16,6/20,6	1,5	9,0
FR	II2E+3+	3+	G30/31	30-37	29,5-36,5	1,02	geöffnet
		2E+	G20/25	20/25	16,6/20,6	1,5	9,0
DE	II2ELL3B/P	2ELL	G20/25	20	16,6-10,7	1,5-1,85	9,0 - geöffnet
		3B/P	G30	50	29,5	1,02	geöffnet
GB	II2H3P	2H	G20	20	16,6	1,5	9,0
		3P	G31	50	36,5	1,02	geöffnet
IT	II2H3+	2H	G20	20	16,6	1,5	9,0
		3+	G30/31	30-37	29,5-36,5	1,02	geöffnet
ES	II2H3+	2H	G20	20	16,6	1,5	9,0
		3+	G30/31	30-37	29,5-36,5	1,02	geöffnet
PT	II2H3+	2H	G20	20	16,6	1,5	9,0
		3+	G30/31	30-37	29,5-36,5	1,02	geöffnet
SE	II2H3B/P	2H	G20	20	16,6	1,5	9,0
		3B/P	G30	30	29,5	1,02	geöffnet
DK	II2H3B/P	2H	G20	20	16,6	1,5	9,0
		3B/P	G30	30	29,5	1,02	geöffnet
FI	II2H3B/P	2H	G20	20	16,6	1,5	9,0
		3B/P	G30	30	29,5	1,02	geöffnet
AT	II2H3B/P	2H	G20	20	16,6	1,5	9,0
		3B/P	G30	50	29,5	1,02	geöffnet
NO	I3B/P	3B/P	G30	30	29,5	1,02	geöffnet
IE	II2H3P	2H	G20	20	16,6	1,5	9,0
		3P	G31	50	36,5	1,02	geöffnet
GR	II2H3B/P	2H	G20	20	16,6	1,5	9,0
		3B/P	G30	50	29,5	1,02	geöffnet
LU	II2E3B/P	2E	G20	20	16,6	1,5	9,0
		3B/P	G30	50	29,5	1,02	geöffnet

Abstichrohröffnung (mm)

Gastyp	624/648	630/660	636/672
G20	0,87	0,98	1,065
G25	0,87	0,98	1,065
G30	0,52	0,58	0,63
G31	0,52	0,58	0,63

Feuerungsleistung (kW)

	624	630	636	648	660
H _s	16,5	25,2	29,3	41,1	50,1
H _i	14,9	22,7	26,4	37,1	45,2



Betrieb

Einrichten des Grills

HINWEIS: Im Anschluss an die anfängliche Installation muss das Gerät gründlich gereinigt werden, bevor es in Betrieb genommen wird. Schlagen Sie die Reinigungsanweisungen bitte im Abschnitt "Wartung" dieses Handbuchs nach.

OBERER GARROST

Der Garrost hat zwei Stellungen, flach oder geneigt.

- Um den Rost in die geneigte Stellung zu platzieren, drücken Sie den Handgriff des Rosts nach unten und ziehen Sie ihn nach vorne, um die Haken des Rosts einrasten zu lassen.
- Um den Rost in die flache Stellung zu platzieren, ziehen Sie am Handgriff des Rosts nach oben und schieben Sie ihn zurück, um die Haken des Rosts auszurasten.

Beim Grillen muss sich der Rost in der geneigten Stellung befinden. Dies gibt dem Fett Gelegenheit in den vorderen Trog abzulaufen, wodurch sich sowohl die Rauchentwicklung als auch das Aufflammen reduzieren. Die flache Stellung wird nur verwendet, um Suppen, Saucen usw. aufzuwärmen. **KEINESFALLS die flache Stellung zum Grillen verwenden.**

RADIATOREN UND FETTSPRITZSCHUTZ

Die Radiatoren müssen sich an Ort und Stelle befinden, bevor das Gerät betrieben wird. Die Radiatoren bieten Schutz für die Brenner, schaffen eine Oberfläche für das Aufflammen, das für das holzkohleartige Grillen erforderlich ist, sorgen für Strahlungswärme für das Produkt.

WASSERBEHÄLTER

Die Wasserbehälter sind daraufhin ausgelegt, dass Aufflammen zu reduzieren und den Flammenrückschlag zu eliminieren. Jegliches brennendes Fett, das heruntertropft, erlischt, wenn es auf das Wasser trifft. Die Wasserbehälter sollten zu 3/4 mit Wasser gefüllt sein. **NIEMALS die Wasserbehälter austrocknen lassen.**

FETTSCHUBLADE

Der Löwenanteil des Fetts wandert den vorderen Trog hinunter und in die Fettschublade. Die Fettschublade muss sich an Ort und Stelle befinden während das Gerät betrieben wird.

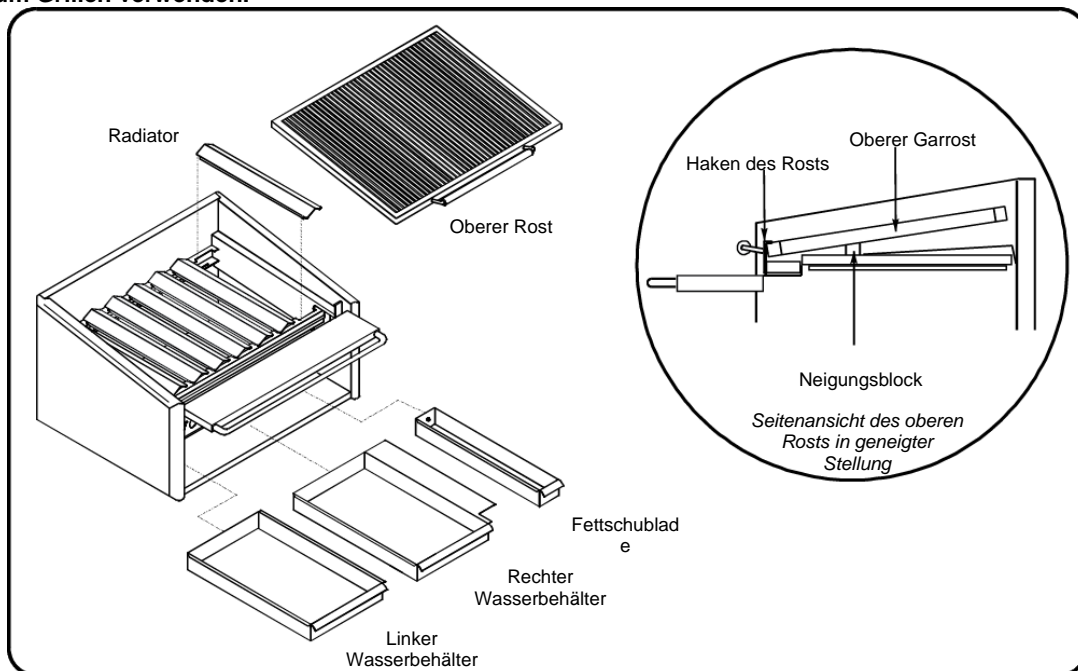


Abb. 3



Betrieb

Anleitung zum Anzünden

1. Alle Brenner auf AUS (OFF) stellen.
2. Oberen Rost entfernen.
3. Den äußersten Radiator rechts entfernen.
4. Das Absperrventil auf EIN (ON) stellen.
5. Die (blaue) Rücksetz-Taste [Reset] am Pilotflammensicherheitsventil betätigen und gedrückt halten. 15-30 Sekunden lang warten. Das Abstichrohr anzünden. Die Reset-Taste NICHT loslassen.

HINWEIS: Falls sich das Abstichrohr nicht anzünden lässt, einige Sekunden warten und es dann erneut versuchen.

HINWEIS: Wenn das Abstichrohr zum ersten Mal angezündet wird, nachdem das Gerät an die Gasquelle angeschlossen wurde, verlängert sich die Anzündzeit aller Wahrscheinlichkeit nach auf 1-2 Minuten.

6. Weitere 15-30 Sekunden warten. Die Reset-Taste loslassen. Das Abstichrohr sollte anbleiben.

HINWEIS: Falls sich das Abstichrohr nicht anzünden lässt, Schritt 5 wiederholen. Falls sich das Abstichrohr nach drei Versuchen nicht hat anzünden lassen, Kontakt mit einem autorisierten MagiKitch'n Wartungsfachmann aufnehmen.

7. Den Radiator und den oberen Rost wieder auflegen.
8. Die Brennerventile hineindrücken und drehen, um die individuellen Brenner nach Bedarf in Betrieb zu nehmen.

Herunterfahren des Grills

1. Das Absperrventil auf AUS (OFF) stellen.
2. Alle Brenner auf AUS (OFF) stellen.

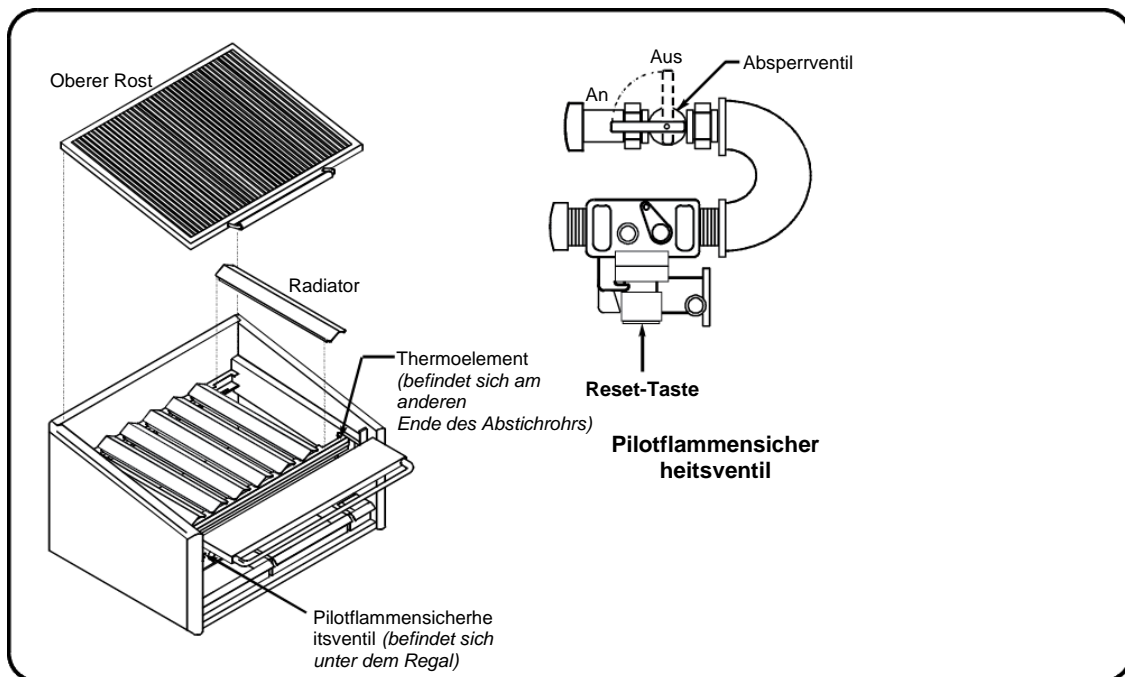


Abb. 4.



Allgemeine Tipps für das Grillen

VORWÄRMEN

Der Grill muss vor dem Garen vorgewärmt werden. Wir empfehlen eine Vorwärmzeit von 10-15 Minuten. Nach dem Vorwärmen ist der Grill heiß genug, dass darauf ohne ein Anhaften gegart werden kann und es wird der ordnungsgemäße Anbrateneffekt erzielt.

GARZONEN

Es gibt auf ihrem MagiKitch'n Grill drei separate Garzonen:

- Das vordere Drittel des Grills ist der kühlfte Abschnitt.
- Das mittlere Drittel des Grills bietet mittlere Temperatur.
- Das hintere Drittel des Grill ist das heißeste. (obwohl es sich in der geneigten Stellung am weitesten vom Brenner entfernt befindet)

Die drei Garzonen gestatten ein effizienteres Garen ohne ein Justieren der Flamme. Es ist möglich, in der gleichen Zeit je ein Steak blutig (rare), rosa (medium) und durchgebraten (well done) zu garen, indem man das Produkt schlicht in unterschiedlichen Garzonen platziert. Der Garprozess kann auch verlangsamt oder beschleunigt werden, indem das Produkt zwischen den Zonen hin und her bewegt wird.

AUFFLAMMEN

Beim Grillen ist ein gewisses Maß an Aufflammen wünschenswert, um dem Produkt Geschmack zu verleihen. Exzessives Aufflammen verbrennt jedoch das Produkt und hinterlässt einen bitteren Geschmack. Im Allgemeinen nimmt das Aufflammen mit der Temperatur und dem Fettgehalt des Produkts zu.

Temperatur	Fettgehalt des Produkts	
	Hoch	Niedrig
Hoch	Starkes Aufflammen	Mäßig
Niedrig	Mäßig	Geringes Aufflammen

Die Garzonen können während Stoßzeiten verwendet werden, um einen Vorteil zu erzielen. Produkte mit hohem Fettgehalt können im kühlen vorderen Abschnitt gegart werden, während magere Produkte im heißeren hinteren Abschnitt platziert werden. Dies gestattet bessere Kontrolle des Aufflammens und der Produktqualität.



Betrieb

GRILLMUSTER AM PRODUKT

1. Platzieren Sie das Produkt diagonal auf dem hinteren Drittel eines sauberen Grillrosts.

HINWEIS: Denken Sie bei Produkten mit weißen Fleisch (Hähnchen, Fisch) daran, das Produkt mit Fett bzw. Bratensaft zu begießen und den Rost mit reinem Pflanzenöl zu bürsten.

2. Sobald das Produkt eine Grillmuster hat, drehen sie es um eine Viertelumdrehung, um ihm ein Rautenmuster zu verleihen.

Hinweis: Dieser Schritt kann eliminiert werden, wenn nur Linien in einer Richtung erwünscht sind.

3. Sobald das Rautenmuster erzielt ist, wenden Sie die Speise und legen Sie sie auf die mittlere Garzone, um das Grillen abzuschließen. KEINESFALLS die Speise auf die gemusterte Seite wenden, da sonst das Muster beeinträchtigt wird.

HINWEIS: Für dickere und durchgebratene Produkte, das Produkt auf die vordere Garzone legen.

HINWEIS: Prüfen Sie die interne Temperatur des Produkts auf der nicht markierten Seite.

4. Die Speise mit dem Muster nach oben zeigend servieren.

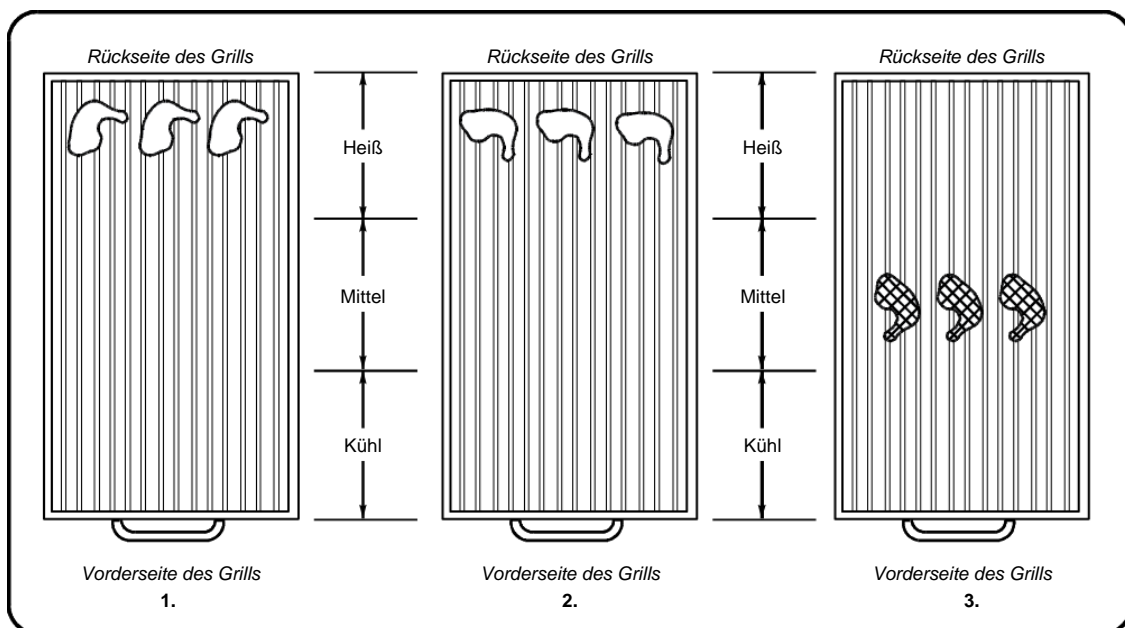


Abb. 5



Wartung

Reinigung und Präventivwartung

Die ordnungsgemäße Wartung Ihres Grills trägt dazu bei die Lebensdauer des Geräts zu verlängern und dessen ordnungsgemäße Leistung sicherzustellen.

TÄGLICHE REINIGUNG

Oberer Rost

1. Den Rost entfernen.
2. Mit dem MagiKitch'n Schaber jegliche Garreste von den Stäben entfernen, insbesondere von der Unterseite.
3. Den Rahmen, einschließlich der Rohre und Winkel an den Seiten, vorne und hinten mit Stahlwolle reinigen.

Schrank, Regale, Wasserbehälter und Fettschubladen

Diese Teile bestehen aus rostfreiem Edelstahl und können mit einem beliebigen ungiftigen industriellen Edelstahlreinigungsmittel gereinigt werden.

1. Die Reinigungsmittel bei kaltem Grill auftragen. Immer entlang der Maserung des Metalls reiben.

Wasserbehälter

Überschüssiges Fett und Wasser entleeren. Die Wasserbehälter sauberwischen.

Fettschublade

Die Fettschublade sollte täglich geleert werden.

WÖCHENTLICHE REINIGUNG

Den oberen Rost in einer Entfettungslösung einweichen. Der Rost muss nach dem Einweichen erneut eingebrannt werden.

JÄHRLICHE WARTUNG UND INSPEKTION

Bevor Sie damit fortfahren, müssen Sie alle Gasquellen abtrennen. Das Gerät

sollte jährlich von ausgebildetem Gasgerätewartungspersonal inspiziert werden.

Die Hauptbrennerventile sollten jährlich oder bei Bedarf gefettet werden, um einen geschmeidigen Betrieb zu bewahren und Gaslecks vorzubeugen.

1. Die Knöpfe von der Vorderseite des Geräts entfernen.
2. Die äußere Frontplatte entfernen.
3. Die zwei Schrauben, die den Kragen eines jeden Ventils halten, lösen.
4. Die Ventile vorsichtig auseinandernehmen. Siehe Abb. 6.
5. Alle Teile reinigen
6. Hochtemperaturventilfett auf die Rotorbaugruppe auftragen.
HINWEIS: Das Ventilfett muss für alle Arten von Gas geeignet sein.
7. Die Ventile und den Grill wieder zusammenbauen.

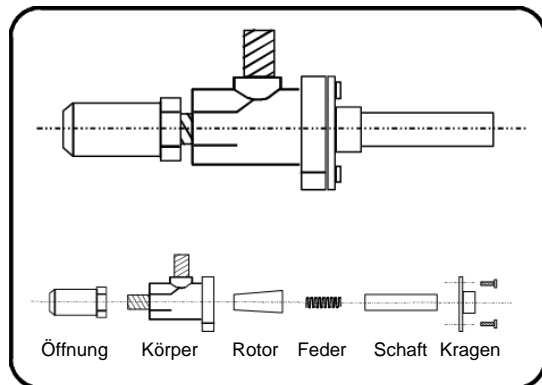


Abb. 6



Zubehör- und Ersatzteilliste

HINWEIS: Dies ist eine partielle Liste; für Teile, die nicht abgebildet sind, rufen Sie bitte MagiKitch'n oder einen MagiKitch'n Service-Repräsentanten an.

Nennen Sie bei der Bestellung von Teilen und Zubehör bitte immer das Modell und die Seriennummer Ihres Geräts.

Artikel	Beschreibung
1	Oberer Rost
2	Radiator
3	Brenner
4	Brennerclip
5	Prallblech, rechte Seite
6	Prallblech, linke Seite
7	Außenseite
8	Innenseite (rechts)
9	Innenseite (links)
10	Tropfbecher
11	Äußere Rückseite
12	Innere Rückseite
13	Hinterer Stützwinkel
14	Hintere Brennerstütze
15	Wasserbehälter
16	Fettrog
17	Handtuchhalter
18	Unteres Regal
19	Oberes Regal
20	Basisbaugruppe
21	Oberes Regal
22	Einlassverteiler
23	Abstichrohr
24	Innere Frontbaugruppe
25	90°-Ellbogen mit Klemme

Artikel	Beschreibung
26	Ventil (zum drehen drücken)
27	Druckmessöffnung
28	Hitzeschild
29	
30	Verteiler, geschweißte Baugruppe
31	Außenseite vorne
32	Knopf
33	Fettrog
34	Servierregal
35	Servierregalstütze
36	Thermoelement (nicht abgebildet)
37	Thermoelementbügel (nicht abgebildet)
38	
39	
40	
41	Kontermutter mit 1/2-Zoll-NPT-Gewinde
42	Absperrventil mit 1/2-Zoll-FNPT-Gewinde
43	Nippel mit 1/2-Zoll-NPT-Gewinde
44	Adapter von 3/4-Zoll-MNPT- auf 1/2-Zoll-FNPT-Gewinde
45	180°-Doppelbogen
46	3/4-Zoll-Kurzrippel
47	Pilotflammsicherheitsventil
48	Abstichversorgungsrohr
49	

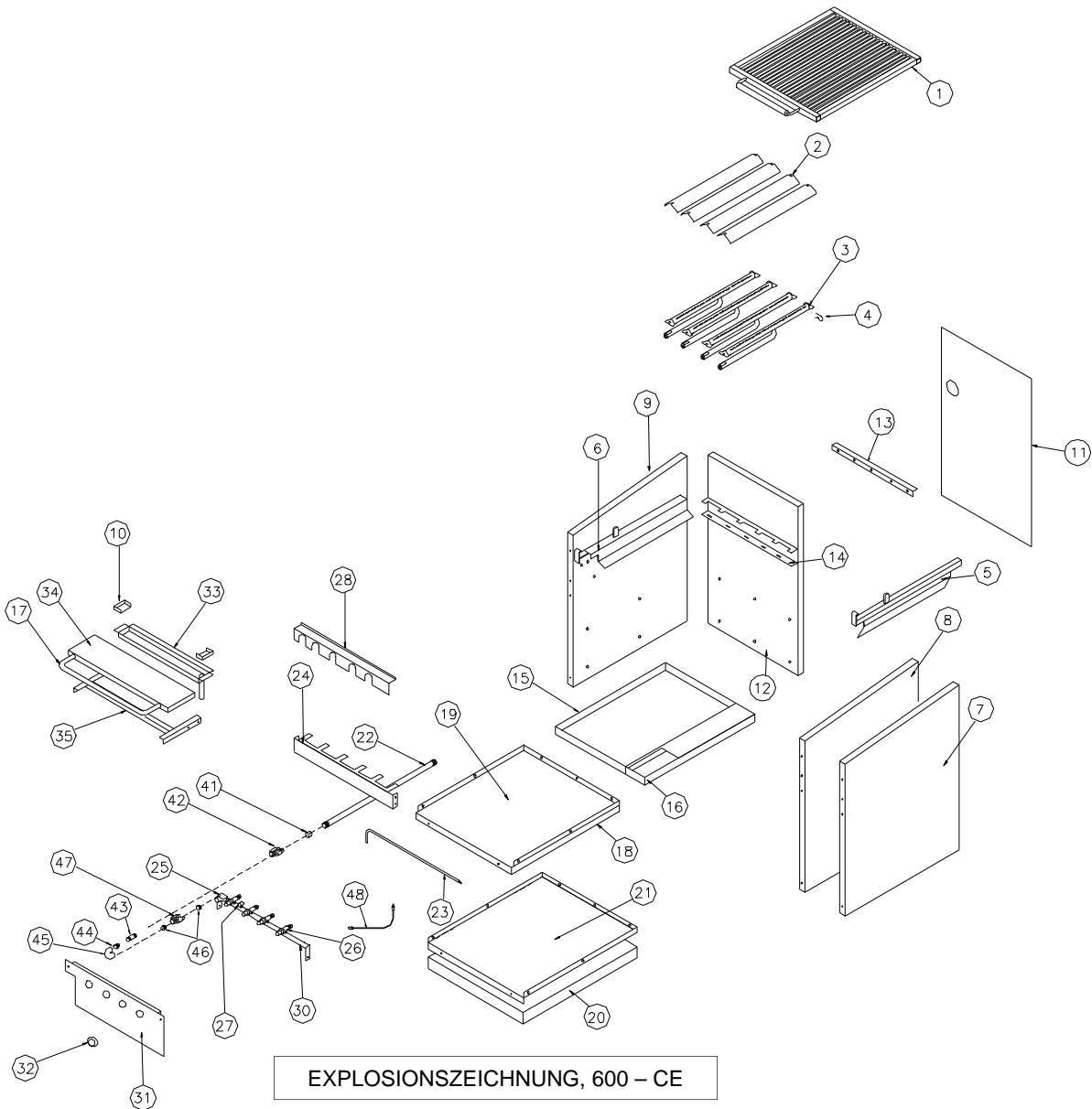
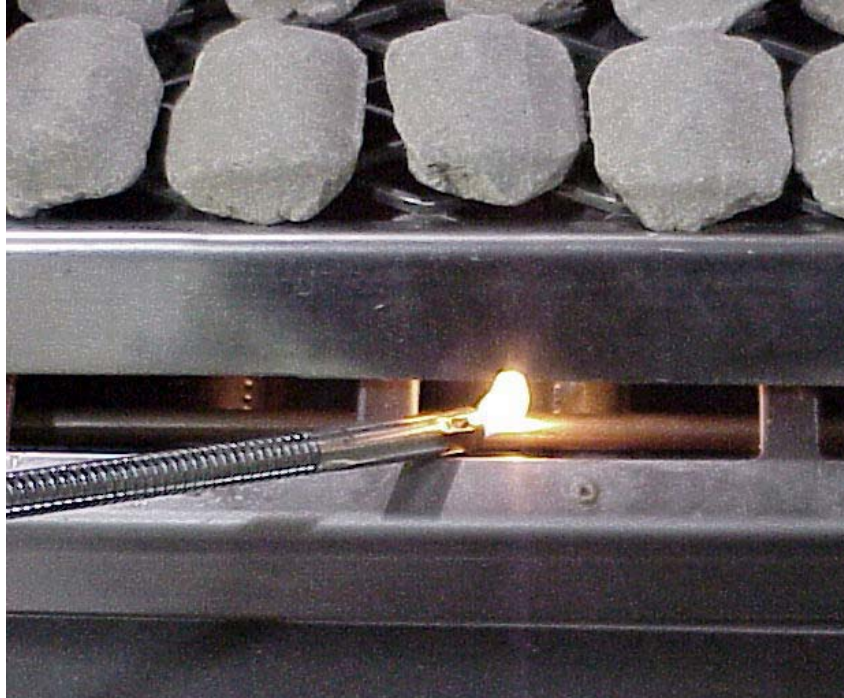


Abbildung stellt freistehendes Modell dar;
Thekenmodell ist ähnlich REF DWG 31-01-11548
4/13/99; GMS

SMB BAUREIHE 600 CE

1. Anleitung zum Anzünden



SMB Baureihe 600 CE Modell mit Sicherheitspilotflamme

1. Alle Brenner auf AUS (OFF) stellen.
2. Oberen Rost entfernen.
3. Das Absperrventil auf EIN (ON) stellen.
4. Die (blaue) Rücksetz-Taste [Reset] am Pilotflammensicherheitsperrventil betätigen und gedrückt halten. 15-30 Sekunden lang warten. Das Abstichrohr anzünden. Die Reset-Taste NICHT loslassen.

HINWEIS: Falls sich das Abstichrohr nicht anzünden lässt, einige Sekunden warten und es dann erneut versuchen.

HINWEIS: Wenn das Abstichrohr zum ersten Mal angezündet wird, nachdem das Gerät an die Gasquelle angeschlossen wurde, verlängert sich die Anzündzeit aller Wahrscheinlichkeit nach auf 1-2 Minuten.

5. Weitere 15-30 Sekunden warten. Die Reset-Taste loslassen. Das Abstichrohr sollte anbleiben.

HINWEIS: Falls sich das Abstichrohr nicht anzünden lässt, Schritt 5 wiederholen. Falls sich das Abstichrohr nach drei Versuchen nicht hat anzünden lassen, Kontakt mit einem autorisierten MagiKitch'n Wartungsfachmann aufnehmen.

5. Den oberen Rost wieder auflegen.
6. Die Brennerventile hineindrücken und drehen, um die individuellen Brenner nach Bedarf in Betrieb zu nehmen.

Herunterfahren des Grills

1. Das Absperrventil auf AUS (OFF) stellen.
2. Alle Brenner auf AUS (OFF) stellen.

SMB Baureihe 600 CE Modell mit Sicherheitspilotflamme

2. Erstaufstellung

Modelle der SMB-Baureihe 600 CE

KOHLENROST - Der Kohlenrost muss so installiert werden, dass er gegen die Rückwand des Gerät gedrückt wird. Dies sorgt für einen Luftschlitz über dem Abstichrohr, um ordnungsgemäße Ventilation zu bewirken.



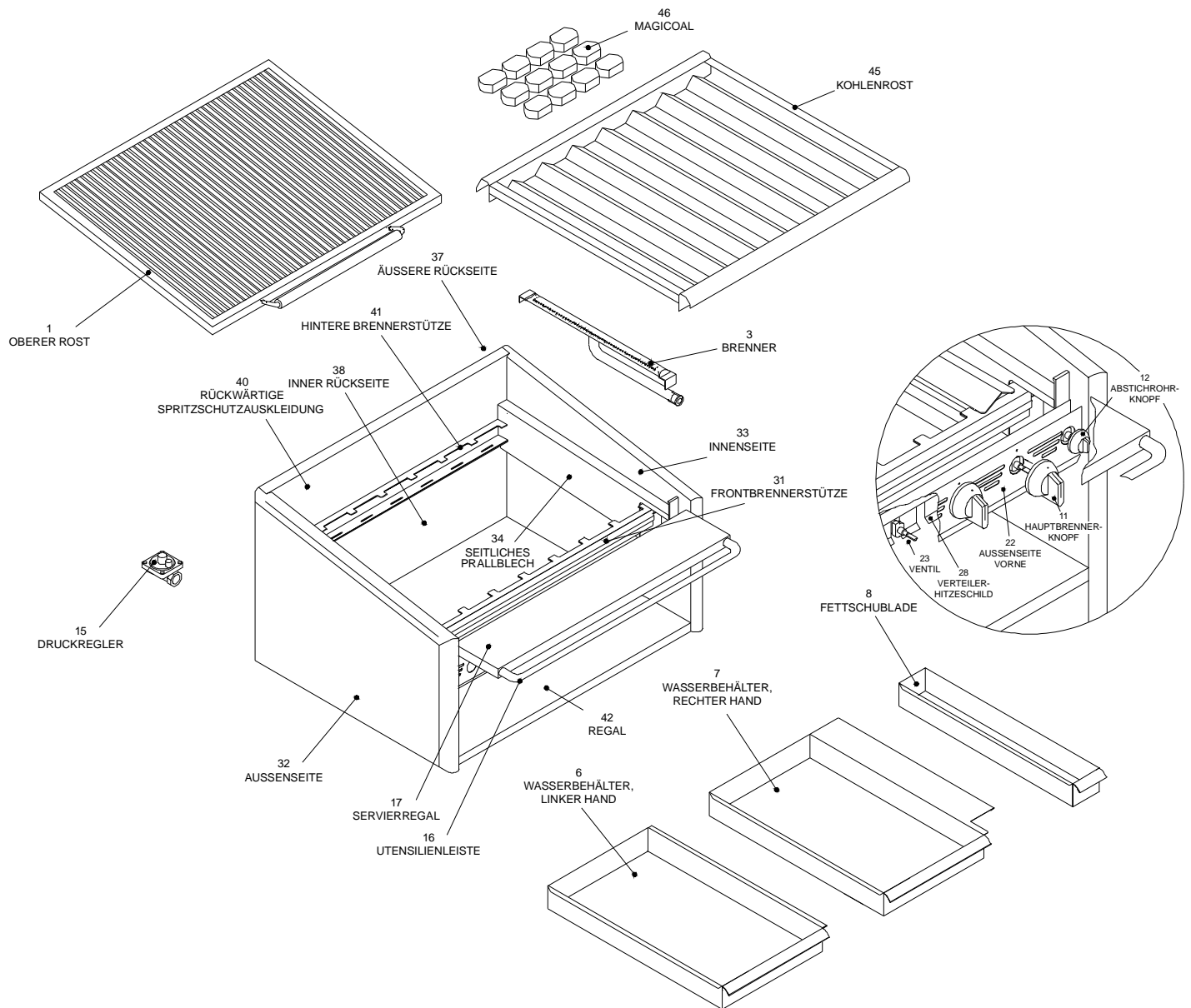
KOHLE - Es dürfen nur von MagiKitch'n zur Verfügung gestellte Magicoals verwendet werden. Keinesfalls Lavagestein oder andere Ersatzkohle verwenden. Sie bieten keine so gute Leistung bzw. halten nicht so lange wie die Magicoals, die speziell für diese Anwendung entworfen wurden. Die Kohle gleichmäßig über die gesamte Oberfläche des Kohlenrosts verteilen. Keine(n) Haufen bilden. Das würde zu exzessivem Aufflammen, führen, die Ventilation reduzieren, und zu einer Überhitzung der Ventile und anderer Komponenten führen.



VORWÄRMEN - Bei einem kalten Grill ist es erforderlich, dass dieser jedes Mal vor dem Garen vorgewärmt wird. Die empfohlene Zeit für Grills beträgt 15-20 Minuten, danach sollte der Garrost heiß genug sein, um ohne Anhaften darauf zu garen und er wird den ordnungsgemäßen Anbrateneffekt produzieren.

3. Typische Illustration SMB-Baureihe 600 (Abbildung stellt Modell SMB 636 dar)

Hinweis: Ihr Gerät weicht u. U. von diesem typischen Diagramm ab.



4. Zubehör-/Ersatzteilliste für Modelle der SMB-Baureihe 600

Es wurden weder alle Teile illustriert noch sind alle Teile aufgeführt. Falls Sie ein Teil benötigen, das hier nicht aufgeführt ist, rufen Sie MagiKitch'n an, um ein Angebot einzuholen. Halten Sie beim Telefonieren und Bestellen immer Ihre Modell- und Seriennummern parat.

DIESE TEILE WERDEN NUR ÜBER UNSER HÄNDLERNETZWERK VERKAUFT.

Bez.- Nr.	Beschreibung
1	Oberer Rost, Standard
2	Radiator
3	Brenner
4	Brenner-Rückhalteklammer (nicht abgebildet)
5	Abstichrohr (nicht abgebildet)
6	Wasserbehälter, linker Hand
7	Wasserbehälter, rechter Hand
8	Fettschublade
9	Fuß, 15 cm (nicht abgebildet)
10	Laufrolle, 15 cm (nicht abgebildet)
11	Knopf, Hauptbrenner
12	Knopf, Abstichrohr
13	Schaber (nicht abgebildet)
14	Bürste (nicht abgebildet)
15	Druckregler
16	Utensilienleiste
17	Servierregal
18	Servierregalstütze (nicht abgebildet)
19	Rahmenmontagebügel, linke Seite (nicht abgebildet)
20	Rahmenmontagebügel, rechte Seite (nicht abgebildet)
21	Fetttrog
22	Außenseite vorne

Bez.- Nr.	Beschreibung
23	Gasventil, Hauptbrenner
24	Gasventil, Abstichrohr (nicht abgebildet)
25	Öffnung, Hauptbrenner (nicht abgebildet)
26	Öffnung, Abstichrohr (nicht abgebildet)
27	Verteilerbaugruppe (nicht abgebildet)
28	Verteilerhitzeschild
29	Innerer Hitzeschild (nicht abgebildet)
30	Innere Frontseite (nicht abgebildet)
31	Frontbrennerstütze
32	Außenseite
33	Innenseite
34	Seitliches Prallblech
35	Stütze für seitliches Prallblech (nicht abgebildet)
36	Mittelstütze für oberen Rost (nicht abgebildet) (nur 48/60/72)
37	Äußere Rückseite (nicht abgebildet)
38	Innere Rückseite
39	Rückwärtige Versteifung (nicht abgebildet)
40	Rückwärtige Spritzschutzauskleidung
41	Hintere Brennerstütze
42	Regal
43	Inneres Unterteil (nur FM, nicht abgebildet)
44	Äußeres Unterteil (nicht abgebildet)
45	Kohlenrost
46	Kohle



ERSTAUSSTATTERGEWÄHRLEISTUNG CE-ZERTIFIZIERT & NICHT CE-ZERTIFIZIERT (außer USA und Kanada)

MagiKitch'n garantiert jedem Originalkäufer, dass seine gasbefeueren Grills / Grillplattengeräte / Grilleinrichtung im Freien für den unten genannten Zeitraum frei von Material- und Verarbeitungsfehlern sind. Die Verpflichtung von MagiKitch'n im Rahmen dieser Garantie beschränkt sich auf Austausch oder Reparatur eines jeglichen Teils, das innerhalb des angegebenen Gewährleistungszeitraums für defekt befunden wurde, nach dem Ermessen von MagiKitch'n.

PRODUKTGEWÄHRLEISTUNGSZEITRAUM

Ein auf (1) Jahr eingeschränkte Gewährleistung auf Teile für Grills für Innenaufstellung und für Grillplattengeräte
60 Tage eingeschränkte Gewährleistung auf Teile für Grilleinrichtungen im Freien

Der Gewährleistungszeitraum beginnt mit dem früheren der folgenden Termine: dem Installationsdatum oder 90 Tage nach dem Versand des unter Gewährleistung stehenden Produkts. Jegliche Arbeitskosten oder Teileausfälle, die nach dem Gewährleistungszeitraum auftreten, liegen in der Verantwortung des Endbenutzers. MagiKitch'n erklärt sich bereit, einem beliebigen autorisierten Pitco-Distributor nach Wahl von MagiKitch'n ein Teil zu bezahlen, das nachweislich während des Garantiezeitraums aufgrund von Material- oder Verarbeitungsdefekten defekt gegangen ist.

Diese Gewährleistung deckt nicht solche Defekte ab, die auf Grund oder als Ergebnis von normalem Verschleiß, Handhabung, Missbrauch, Zweckentfremdung, unsachgemäßer Belüftung oder aggressiven chemischen Reaktionen entstanden sind, noch erstreckt sie sich auf Geräte, deren Seriennummer entfernt oder verändert wurde, oder an denen Modifikationen von nicht autorisiertem Wartungspersonal vorgenommen wurden, noch Hochwasser- oder Brandschäden oder andere Akte höherer Gewalt. Justagen wie zum Beispiel Kalibrierungen, Nivellierung, dem Anziehen von Verbindungselementen oder Wasseranschlüssen, die normalerweise mit der Originalinstallation in Verbindung stehen, liegen in der Verantwortung des Händlers oder Installateurs und nicht in der von MagiKitch'n. Briketts, untere Roste und Brennerabdeckungen werden als Verbrauchsmaterial betrachtet und sind nicht von der **Gewährleistung abgedeckt**.

MagiKitch'n ist unter jeglichen Umständen nicht haftbar, weder direkt noch indirekt, für mittelbare oder Vertragserfüllungsschäden, einschließlich, aber nicht beschränkt auf: (i) jegliche entgangene Geschäftsgewinne oder Umsätze; und (ii) Arbeits-, Material- oder sonstige Gebühren, Ansprüche, Verluste, oder Schäden die aufgetreten sind bzw. erlitten wurden im Zusammenhang mit oder als Konsequenz der Arbeit, Veränderung oder Reparatur an einem solchen defekten Produkt oder Teil durch andere Personen oder Firmen als MagiKitch'n.

DIESE GEWÄHRLEISTUNG UND DIE VON MAGIKITCH'N ÜBERNOMMENEN PFLICHTEN SIND EXKLUSIV UND ANSTELLE ALLER ANDEREN EXPLIZITEN ODER IMPLIZITEN HAFTUNGSVERPFLICHTUNG UND GEWÄHRLEISTUNGEN. MAGIKITCH'N ERSTELLT KEINERLEI BEHAUPTUNG ODER GEWÄHRLEISTUNG JEDLICHER ART, EXPLIZIT ODER IMPLIZIT BZGL. MARKTGÄNGIGKEIT, EIGNUNG FÜR EINEN BESTIMMTEN ZWECK, ODER JEDLICHEN ANDEREN BELANG BEZÜGLICH DER HIERUNTER VERKAUFTEN PRODUKTE, WEDER FÜR SICH ALLEIN BENUTZT NOCH IN KOMBINATION MIT ANDEREN GERÄTSCHAFTEN. Diese Gewährleistung gibt dem Käufer bestimmte gesetzliche Rechte und der Käufer hat u. U. weitere Rechte, die sich von Land zu Land unterscheiden.



Falls es zu Problemen mit oder Fragen bezüglich Ihrer Bestellung kommt, wenden Sie sich bitte an das MagiKitch'n Werk unter:

+1 (603) 225-6684, weltweit
www.magikitchn.com

Falls Sie Probleme mit oder Fragen zu Ihrem Gerät haben, wenden Sie sich bitte an den für Ihre Region zuständigen autorisierten Pitco Frialator Wartungs- und Ersatzteilrepräsentanten (ASAP) oder wenden Sie sich unter der links aufgeführten Rufnummer an Pitco.

POSTALISCHE ANSCHRIFT - P.O. BOX 501, CONCORD, NH 03302-0501, USA