

TopSolid'Cam von Missler Software

Die optimale CAD/CAM-Lösung für Maschinen von WFL Millturn Technologies



Die WFL Millturn Technologies GmbH&Co. KG ist weltweit führender Anbieter auf dem Gebiet der Komplettbearbeitung und konzentriert sich ausschließlich auf die Herstellung multifunktionaler Dreh-Bohr-Fräszentren.

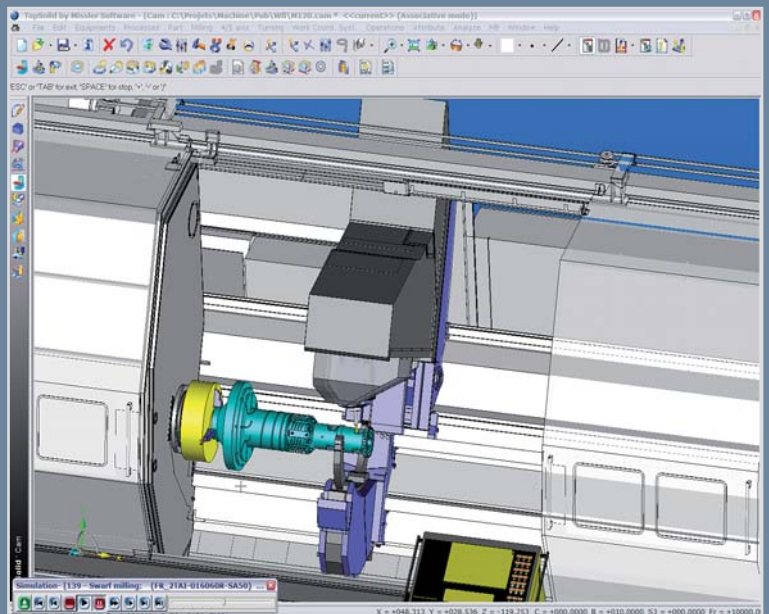
Dank dieser Maschinen ist es möglich, komplexe Teile herzustellen, für deren Fertigung früher mehrere Maschinen notwendig waren.

Um die vielfältigen Möglichkeiten dieser neuen Maschinengeneration auszunutzen und die Komplexität der Technologie zu erfassen, ist eine hochwertige CAD/CAM Softwarelösung erforderlich.

TopSolid'Cam: Komfort und Sicherheit beim Programmieren.

Seit 2005 vertraut WFL Millturn Technologies TopSolid'Cam, der Software des französischen Anbieters Missler Software. TopSolid'Cam ist eine komplett integrierte Lösung, mit der alle Dreh-Bohr-Fräszentren auf unterschiedlichste Weise gesteuert werden können:

- 2-Achsen Drehen und Fräsen
- 3-Achsen Fräsen
- Fräsen mit 4-bzw. 5 positionierten Achsen
- Fräsen mit 4-bzw. 5 simultanen Achsen
- Drehen mit multiplen Achsen
- Komplexe Synchronisierung und Simulation



Zwischen WFL Millturn Technologies und Missler Software hat sich eine Zusammenarbeit entwickelt, die unter anderem auf dem Einsatz von kompetenten Missler Softwarehändlern in verschiedenen Ländern beruht.

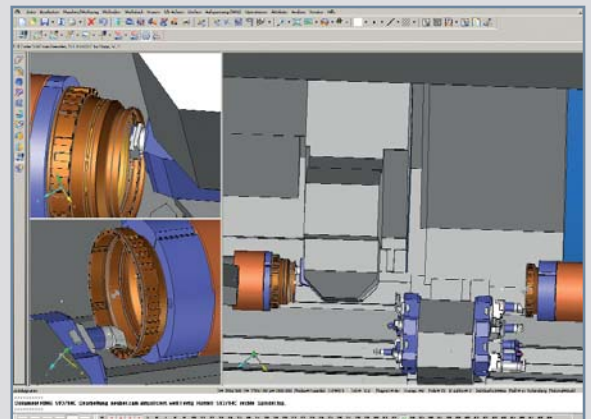
Folgende TopSolid'Cam Funktionalitäten haben WFL Millturn Technologies überzeugt:

- Topologische Bauteilerkennung
- Formenerkennung um dem Anwender die bestmögliche Methode zum Spanabtrag vorzuschlagen
- Simulationen
- Automatische Rohteilverwaltung während der Fertigungsvorgänge
- Kollisionskontrolle
- TopSolid-Featureerkennung



Eine schnelle und sichere Fertigung mit WFL Millturn Technologies und TopSolid'Cam:

- Gewinnen Sie Zeit und Produktivität dank eines multifunktionellen Dreh-Bohr-Fräszentrums
- Steigern Sie Ihre Flexibilität und Sicherheit durch ein angepasstes CAD/CAM-System
- Arbeiten Sie im Multifunktionsbereich mit weltweit führenden Maschinen- und Softwareherstellern – und Sie sind auf der sicheren Seite!



TopSolid'Cam ermöglicht eine umfassende Programmierung beim Drehen, Fräsen und im 5-Achsen Bereich.

TopSolid'Cam von Missler Software für die Maschinen von WFL Millturn Technologies: Die perfekte Lösung um Installationszeiten zu minimieren und Ihre Produktivität zu steigern!



Missler Software

7, rue du Bois Sauvage
91055 Evry, France
Tél. : +33 (0) 1 60 87 20 20
Fax : +33 (0) 1 60 87 20 30
E-mail : vertrieb@topsolid.com
Web : www.topsolid.de



WFL Millturn Technologies GmbH&Co.KG

Wahringerstr. 36
4030 Linz, Austria
Tel. : +43 732 6913 - 0
Fax : +43 732 6913 - 8172
E-mail : office@wfl.at
Web : www.wfl.at