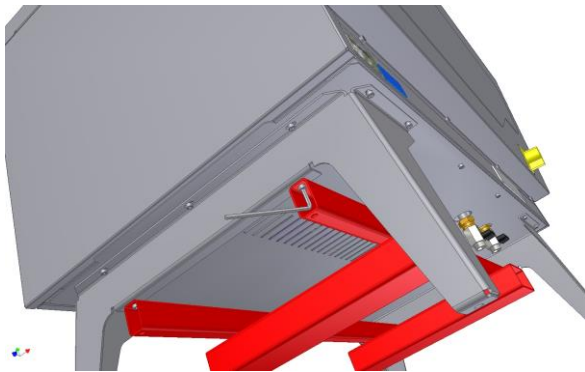


GYROWASH 815 INSTALLAZIONE

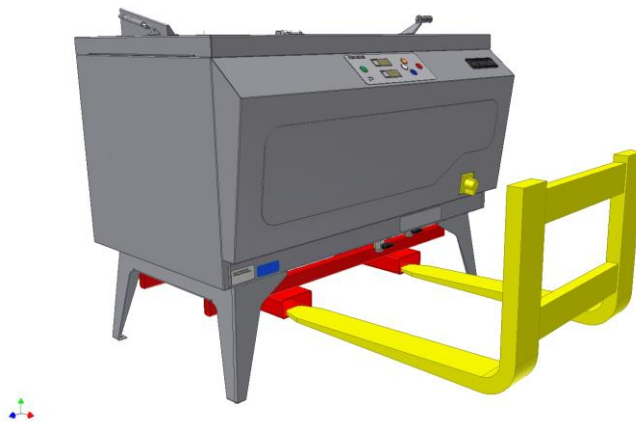
GYROWASH 815 – TUTTI I MODELLI

**IMPORTANTI ANNOTAZIONI DA
LEGGERE PRIMA DI SOLLEVARE LO
STRUMENTO**

Dopo aver disimballato lo strumento dalla cassa di legno, utilizzando la chiave esagonale da 5 mm fornita, controllare che le viti della struttura di sollevamento siano ben fissate prima di procedere con il sollevamento dello strumento.

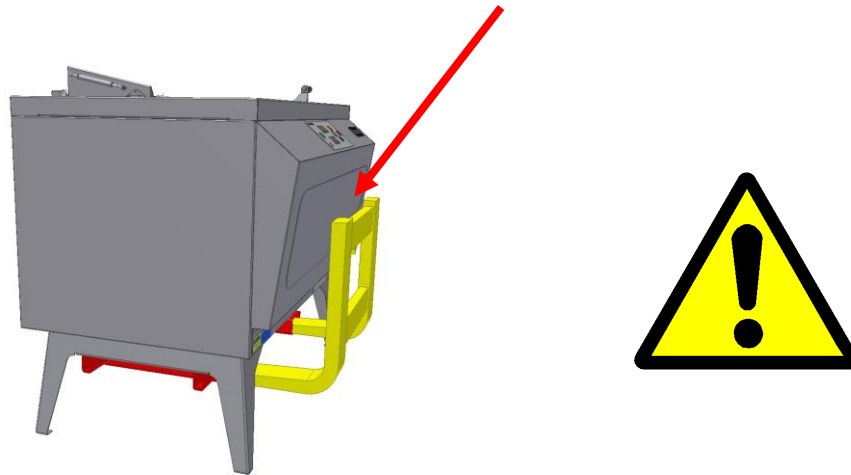


Allineare le forche del muletto.



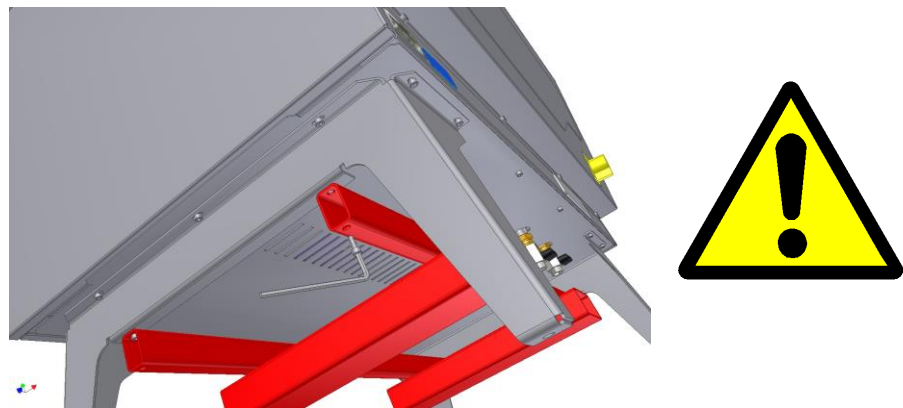
Inserire le forche del muletto all'interno delle due larghe incanalature senza arrivare a toccare la parte frontale dello strumento.

Proteggere la parte frontale dello strumento da eventuali danni che potrebbe provocare il muletto.



Sollevere e spostare lo strumento nella posizione desiderata all'interno del laboratorio. Smontare e rimuovere la struttura di sollevamento.

Per evitare di danneggiare il fondo dello strumento, la struttura di sollevamento deve essere sostenuta su ambo i lati quando viene rimossa.



Conservare la struttura di sollevamento, le viti e la chiave esagonale da 5 mm., nel caso in cui lo strumento debba essere movimentato nuovamente.

