



Systemes de planchers chauffants



GARANTIE 3 ANS Limitée

### GUIDE D'INSTALLATION

FLP40-120/240GA

INSTINCT

FLP45-120/240GA

INSTINCT Connect

FLP40-120/240GA - INSTINCT  
FLP45-120/240GA - INSTINCT Connect



- Monter
- Bouton multifonctions :  
Sélection de mode  
Menu (en appuyant 3 secondes)  
Validation (entrer)
- Baisser

Les thermostats programmables pour planchers chauffants INSTINCT (FLP40-120/240 GA) et INSTINCT Connect contrôlable à distance (FLP45-120/240 GA) de FLEXTHERM possèdent deux (2) capteurs de température (sondes) qui permettent de contrôler la température soit à partir du plancher ou de l'air ambiant.

Les thermostats possèdent un disjoncteur de fuite à la terre intégré (DDFT, Classe A, 5mA) et sont conçus pour une alimentation à 120V, 208V et 240V et une charge résistive maximale de 15 A.

### INSTALLATION

#### Consignes d'installation



**ATTENTION :** Avant de raccorder le thermostat, mettre la source d'alimentation hors tension au panneau électrique afin d'éviter tout risque de choc électrique.

Le thermostat est un produit électrique et doit être installé en conformité avec le Code local et /ou national de l'électricité. Son installation doit être confiée à une personne qualifiée là où la loi l'exige.

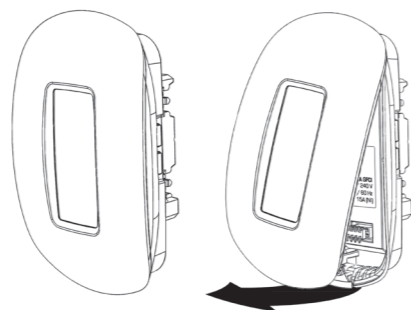
Installer le thermostat sur une boîte électrique de type expansé (profonde).

#### Pièces fournies

- Un (1) thermostat (module de contrôle et base de puissance)
- Deux (2) vis de montage
- Une (1) sonde de plancher de 4,6 m (15 pieds)

#### 1. Séparer le module de contrôle (façade) de la base

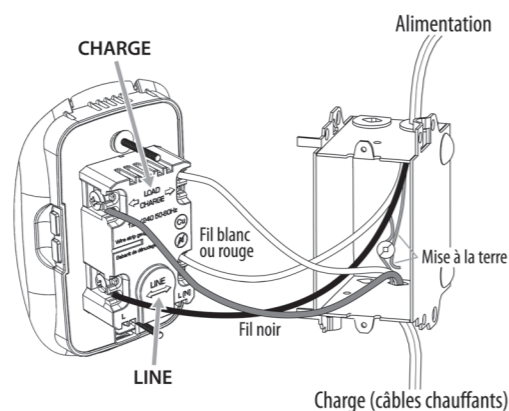
Appuyer sur le mécanisme (d'enclenchement) situé sous la façade et séparer la façade de la base.



#### 2. Raccorder les fils au thermostat

120V / 208V / 240V

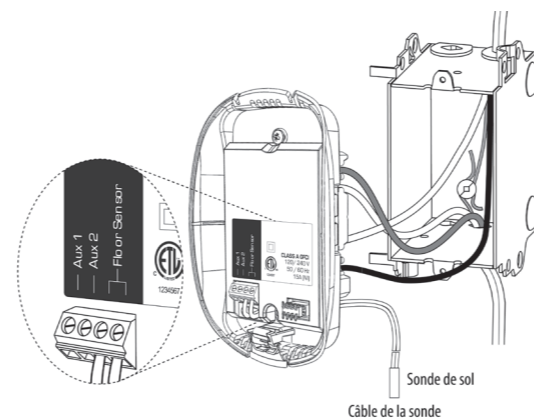
Raccorder le thermostat au système de plancher chauffant en branchant les fils noirs du câble chauffant aux borniers identifiés « CHARGE », et les conducteurs d'alimentation provenant du panneau électrique aux borniers identifiés « LINE » sur le thermostat. Raccorder le(s) fils de mise à la terre (câble vert/jaune et/ou cuivre nu) à la vis de la boîte électrique prévue à cet effet.



#### 3. Raccorder la sonde de plancher

Pour le bon fonctionnement du thermostat, le câble de la sonde doit être séparé des conducteurs d'alimentation.

(Au besoin, le câble de la sonde peut être rallongé jusqu'à 30 m (100 pieds) avec des conducteurs de grosseur 20 AWG minimum).



**NOTE :** Vérifier la résistance de la sonde à l'aide d'un ohmmètre avant de la connecter. Celle-ci devrait mesurer entre 8K ohms à 30 °C (86 °F) et 12K ohms à 20 °C (68 °F).

- Introduire le câble de la sonde à travers l'ouverture située sous la base et raccorder les fils aux 2 bornes « Floor Sensor » (aucune polarité).
- La sonde au sol doit être centrée entre deux câbles chauffants, de 30 à 60 cm (1 à 2 pieds) à l'intérieur de la zone chauffée. S'assurer que le fil de la sonde ne chevauche pas le câble chauffant.
- Placer la sonde dans un endroit neutre représentatif de la température moyenne du plancher, loin de toute autre source de chaleur ou de froid.

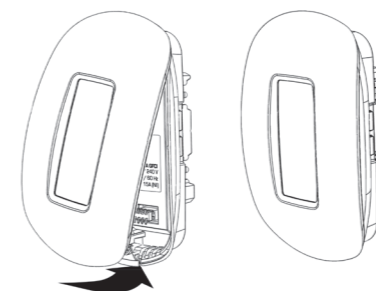
Le thermostat est compatible avec les sondes suivantes :

Sonde	Thermostat
R 10 (NTC 10K)	FLP40, FLP45, FLK11, FLP11, FLP12
R 12 (NTC 12K)	FLK30, FLP30, FLP35

(Si vous n'utilisez pas la sonde fournie avec votre thermostat, il est possible que vous deviez modifier le réglage de celle-ci avec le thermostat. Pour ce faire veuillez accéder au MENU en appuyant sur ✓ durant 3 secondes, et ensuite sur les flèches ▲ et ▼ simultanément durant 5 secondes. Vous accéderez à l'écran de la sonde (SENS). Appuyez sur ▲ ou ▼ pour sélectionner la sonde (R 10 ou R 12) et sur ✓ pour faire votre choix).

#### 4. Compléter l'installation

Installer la base sur le boîtier électrique mural à l'aide des vis fournies et replacer soigneusement la façade sur la base en insérant d'abord la partie supérieure du haut puis en la poussant jusqu'à ce qu'elle soit bien enclenchée.



Mettre le thermostat sous tension.



**NOTE :** S'assurer que les ouvertures d'aération du thermostat demeurent propres et non obstruées.

#### Unité d'expansion

Si des charges de plus de 15 A sont requises, une extension est possible en utilisant des modules de puissance (modèle TR1310-120/240GA).

#### Première mise sous tension

Lors de la première mise sous tension, le thermostat exigera que certains paramètres soient réglés. Veuillez consulter le Manuel de l'utilisateur du thermostat INSTINCT (FLP40-120/240 GA) ou INSTINCT Connect (FLP45-120/240 GA) pour obtenir des renseignements sur le réglage, la programmation et l'utilisation du thermostat.

Une fois les paramètres modifiés, si un problème se présente, l'un des messages suivants sera affiché :

LL : la température du plancher est en dehors de la plage de lecture (trop froide).

HH : la température du plancher est en dehors de la plage de lecture (trop chaude).

E1 ou E2 : la sonde est mal branchée ou endommagée.

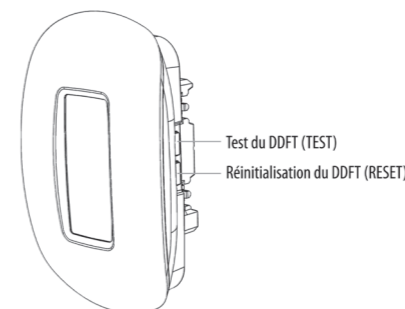


**NOTE :** Si un code d'erreur demeure affiché, communiquer avec le Service à la clientèle de FLEXTHERM au 1 800 353-9843.

#### DISJONCTEUR DE FUITE À LA TERRE INTÉGRÉ (DDFT)

Ce thermostat est muni d'un disjoncteur différentiel de fuite à la terre intégré (DDFT). En cas de fuite à la terre, le DDFT se déclenche et coupe rapidement le courant électrique afin de prévenir les blessures et protéger le câble chauffant.

Bien que le thermostat effectue un test du DDFT à toutes les 3 heures, il demeure possible d'effectuer un test manuel en appuyant sur le bouton physique TEST sur le côté du thermostat pendant 3 secondes, puis en appuyant sur le bouton RESET une fois la lumière rouge allumée.



### PROGRAMMATION

Voir le Manuel de l'utilisateur.

### HOMOLOGATIONS



Selon les normes suivantes : CAN/CSA C22.2 No. 24  
CAN/CSA C22.2 No. 144  
UL 873  
UL 943

### CARACTÉRISTIQUES TECHNIQUES

Alimentation : 120 – 240 VCA 50/60 Hz

Charge maximale : 15 A (charge résistive)

Puissance : 1800 W à 120 VCA  
3120 W à 208 VCA  
3600 W à 240 VCA

DDFT : Classe A (5mA, niveau de déclenchement)

Réglages : 5 °C à 30 °C (40 °F à 86 °F)

Entreposage : -20 °C à 50 °C (-4 °F à 122 °F)

### GARANTIE

#### GARANTIE LIMITÉE FLEXTHERM

FLEXTHERM Canada garantit à l'acheteur original que le THERMOSTAT DE MARQUE FLEXTHERM, une fois installé conformément aux instructions de FLEXTHERM, est libre de tout défaut de matériel et de main d'oeuvre tel que décrit dans ce document.

Cette Garantie Limitée prend effet à la date de l'achat original du thermostat, telle que fournie par FLEXTHERM, par le premier propriétaire et demeure en vigueur pour une période de 3 ans (trente-six [36] mois consécutifs) à partir de sa date d'achat.

Pour obtenir tous les renseignements concernant la garantie, veuillez consulter notre site web au [www.flextherm.com](http://www.flextherm.com)

Pour obtenir une version papier de la garantie complète, veuillez communiquer avec notre service à la clientèle au 1 800 353-9843.

#### FLEXTHERM Canada inc.

2400, rue de la Province, Longueuil (Québec) J4G 1G1 Canada

Tél. : 1 800 353-9843 / 450-442-9990

Télec. : 1 877 353-9843 / 450-442-2793

[client@flextherm.com](mailto:client@flextherm.com)

[www.flextherm.com](http://www.flextherm.com)



Floor Warming and Heating Systems



### INSTALLATION GUIDE

FLP40-120/240GA

INSTINCT™

FLP45-120/240GA

INSTINCT™  
Connect

FLP40-120/240GA - INSTINCT  
FLP45-120/240GA - INSTINCT Connect



Up

Multifunction button:  
Mode selection  
Menu (hold for 3 seconds)  
Validation (enter)

Down

FLEXTHERM's programmable INSTINCT (FLP40-120/240 GA) and remotely controlled INSTINCT Connect (FLP45-120/240 GA) thermostats for floor heating systems are equipped with two sensors, which allow control by monitoring the floor or ambient settings.

The thermostats have a built-in ground fault circuit interrupter (GFCI, Class A, 5mA) and are suitable for 120V, 208V and 240V power and a maximum resistive load of 15 A.

### INSTALLATION

#### Installation guidelines



**WARNING:** Turn off the power to the heating system at the electrical panel before connecting the thermostat to avoid electric shock.

The thermostat is an electrical product and must be installed in compliance with the National and/or Local Electrical Code. Installation must be performed by qualified personnel where required by law.

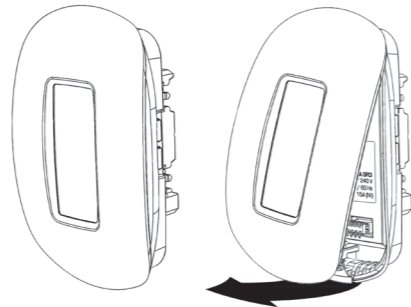
Install the thermostat on an expanded (deep) electrical box.

#### Supplied parts

- One (1) thermostat (control module and power base)
- Two (2) screws
- One (1) 4.6 m (15 ft) floor sensor

#### 1. Separate the control module (faceplate) from the power base

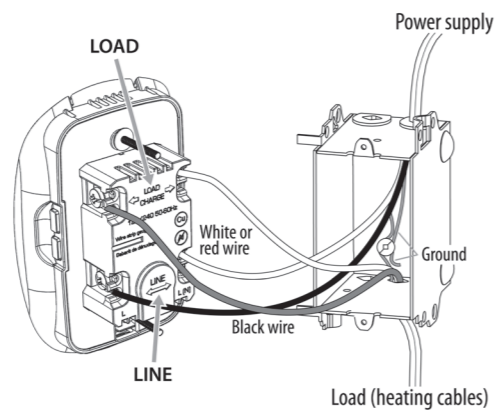
Press on the clip located at the bottom of the faceplate to separate the faceplate from the power base.



#### 2. Connect the thermostat wires

120V / 208V / 240V

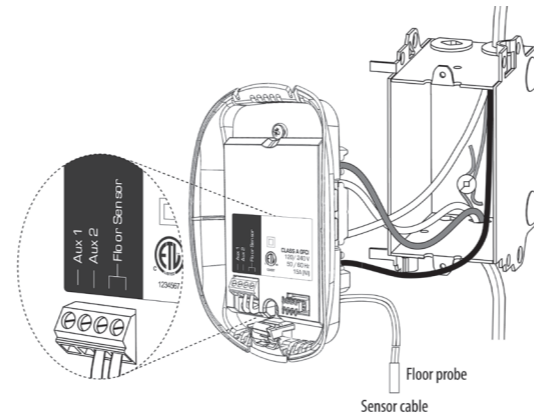
Connect the thermostat to the floor heating system by connecting the black heating cable's black wires to the terminals identified "LOAD", and the supply conductors from the electrical panel to the terminals identified "LINE" on the thermostat. Connect the ground wire(s) (green/yellow and/or bare copper) to the screw in the electrical box intended for this purpose.



#### 3. Connect the floor sensor

To make sure the thermostat works properly, the sensor cable must be separated from the supply conductors.

(When needed, the sensor cable can be extended up to 30 m (100 ft) with conductors with a minimum size of 20 AWG).



**NOTE:** Verify the sensor's integrity using an ohmmeter before connecting it. It must read between 8K Ohms at 30 °C (86 °F) and 12K Ohms at 20 °C (68 °F).

- Insert the sensor wire through the opening on the power base and connect the wires to the 2 "Floor Sensor" terminals (no polarity).
- The floor sensor must be centered between two heating cables at 30 to 60 cm (1 to 2 feet) within the heating zone. Do not cross the probe wire over the heating cables.
- The sensor should be placed in a neutral location, representative of the floor's average temperature, away from any other heating or cooling sources.

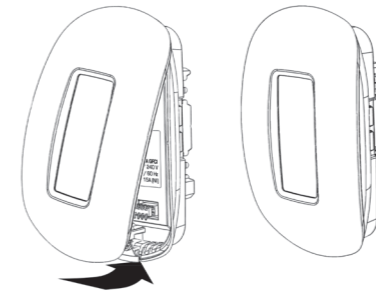
The thermostat is compatible with the following probes:

Floor probe	Thermostat
R 10 (NTC 10K)	FLP40, FLP45, FLK11, FLP11, FLP12
R 12 (NTC 12K)	FLK30, FLP30, FLP35

(If you do not use the probe provided with your thermostat, you may have to change the probe setting with the thermostat. To do so, go to MENU by pressing ✓ for 3 seconds, and then pressing ▲ and ▼ at the same time for 5 seconds. You will access the sensor (SENS) screen. Select the probe (R 10 or R 12) by pressing ▲ or ▼ and then pressing ✓ to make your choice.)

#### 4. Complete the installation

Mount the power base over the mural electrical box using the screws provided and carefully place the faceplate over the base by first inserting the upper edge and then clicking it into place.



Apply power to the thermostat.



**NOTE:** Keep the thermostat air vents clean and free from obstruction.

#### Expansion unit

If loads of more than 15 A are required, expansion is possible using power modules (TR1310-120/240GA).

#### First power-on

When power is applied for the first time, the thermostat will require that some settings be programmed. Refer to the INSTINCT (FLP40-120/240 GA) or INSTINCT Connect (FLP45-120/240 GA) User Manual for information on settings, programming and using the thermostat.

Once the settings have been modified, if a problem occurs, one of the following messages will be displayed:

LL: the floor temperature is outside the reading range (too cold).

HH: the floor temperature is outside the reading range (too hot).

E1 or E2: the floor sensor is not connected properly or is damaged.

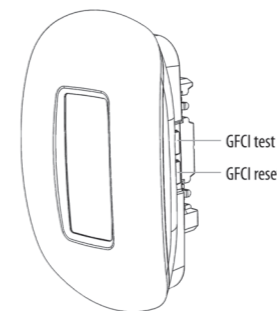


**NOTE:** If an error code is displayed, contact FLEXTHERM's Customer Service at 1 800 353-9843.

#### GROUND FAULT CIRCUIT INTERRUPTER (GFCI)

The thermostat has a built-in ground fault circuit interrupter (GFCI). In the event of a ground fault, the GFCI trips and quickly stops the flow of electricity to prevent injury and protect the heating cable.

While the thermostat is programmed to automatically conduct a test every 3 hours, it is possible to do a manual GFCI test by holding the TEST button on the side the thermostat for 3 seconds; you can then press the RESET button below when the red light turns on.



### PROGRAMMING

See the User Manual.

### CLASSIFICATIONS



According to the following standards: CAN/CSA C22.2 No. 24  
CAN/CSA C22.2 No. 144  
UL 873  
UL 943

### TECHNICAL DATA

Supply: 120 – 240 VAC 50/60 Hz

Max load: 15 A (resistive load)

Power: 1800 W to 120 VAC  
3120 W to 208 VAC  
3600 W to 240 VAC

GFCI: Class A (5mA, trip level)

Settings: 5 °C to 30 °C (40 °F to 86 °F)

Storage: -20 °C to 50 °C (-4 °F to 122 °F)

### WARRANTY

#### FLEXTHERM LIMITED WARRANTY

FLEXTHERM Canada Inc. warrants to the purchaser that the FLEXTHERM THERMOSTAT, once installed in conformity with the instructions of FLEXTHERM, shall be free of defects, in either materials or workmanship as described in this document.

This Limited Warranty becomes effective on the date of the original purchase of the thermostat as supplied by FLEXTHERM and shall remain effective for a period of one 3 years (thirty-six [36] consecutive months) from such date.

For more information about this warranty, visit our website at [www.flextherm.com](http://www.flextherm.com)

For a paper version of the warranty, contact FLEXTHERM's Customer Service at 1 800 353-9843.

#### FLEXTHERM Canada Inc.

2400 rue de la Province, Longueuil, Quebec J4G 1G1 Canada

Tel: 1 800 353-9843 (Canada) • 1 888-226-2221 (USA)

Fax: 1 877 353-9843

[client@flextherm.com](mailto:client@flextherm.com)

[www.flextherm.com](http://www.flextherm.com)