

MODELZIP I 15

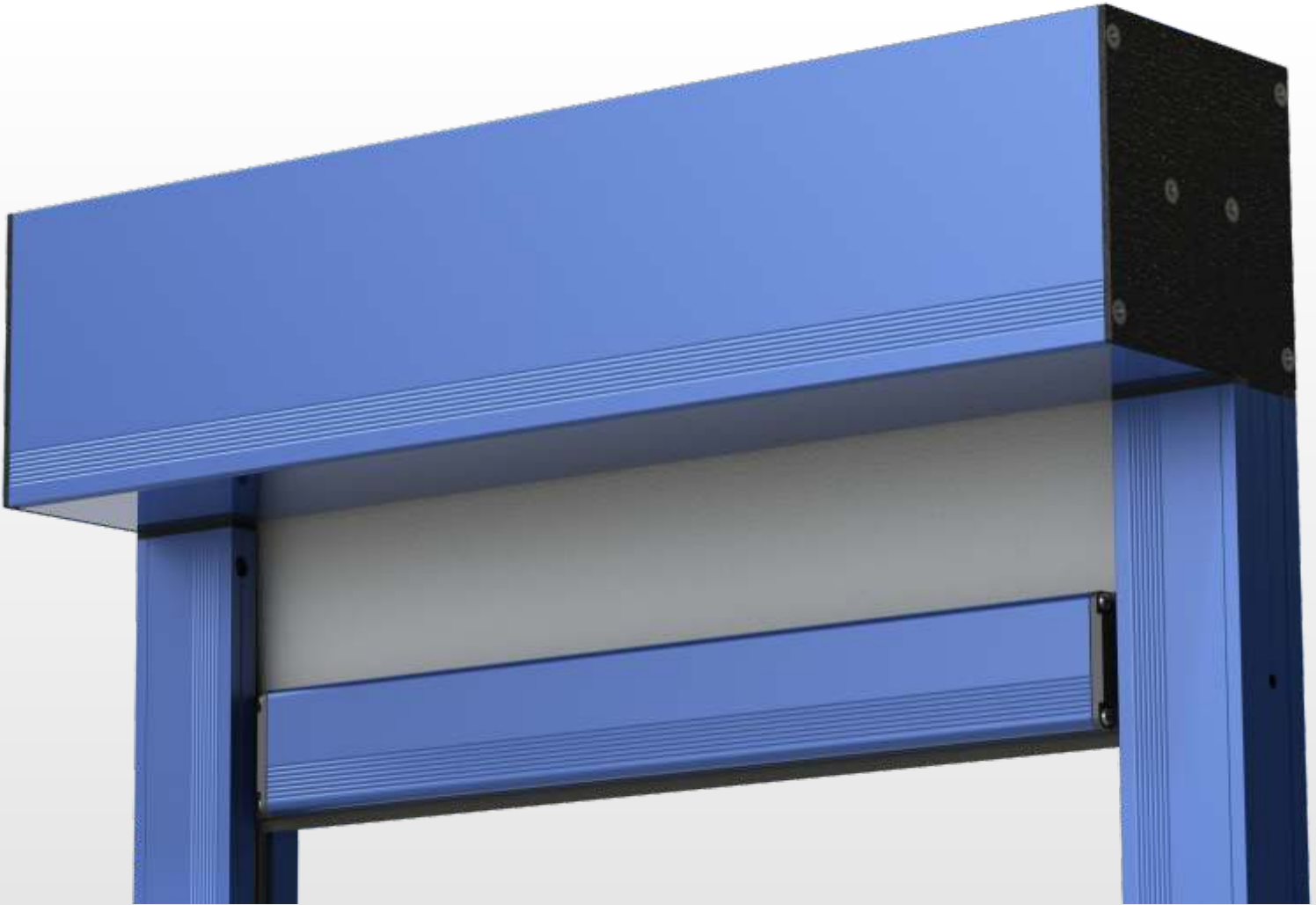
Sistema per tende a rullo con comando a motore, cassetto quadro e guide zip autoportanti.

Cassetto in alluminio estruso di sezione quadra 115x115 mm.

Rullo di avvolgimento in lega di alluminio con ogiva di opportuno diametro in funzione della larghezza della tenda. Guide in alluminio estruso 40x50 mm. oppure con cover 115x50 mm. Balza: Terminale in alluminio estruso 30x48 mm. con spazzolino e tappi laterali in materiale plastico. Tutti gli accessori plastici sono in materiali speciali trattati anti-UV.

Motore 230V-50Hz, con finecorsa regolabile, cavo di alimentazione pari a 2,5 m.

Attacco laterale.



Colori accessori plastici



Bianco

Nero

Grigio

Colori standard profili



9010

Ox T01

Consegna
4*
settimane

Colori non standard profili



Altri RAL

7038

8014

Consegna
6**
settimane

Consegna
6**
settimane

Applicazione INTERNA / ESTERNA

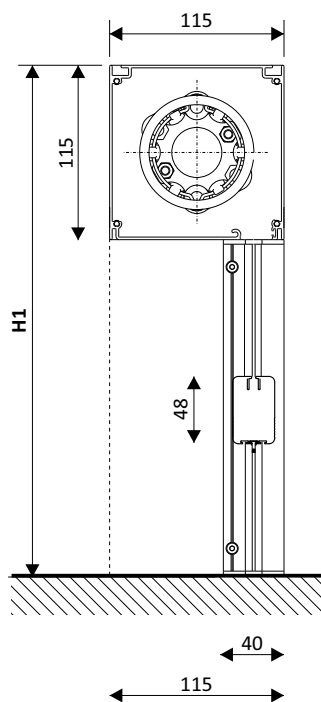
* Da ricevimento scheda ordine completa.

** Sovrapprezzo.

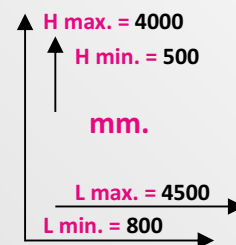
NB: I colori rappresentati sono puramente indicativi.



MODELZIP 115
Autoportante



Dimensioni



Guida autoportante 40x50 mm.



Guida con cover 115x50 mm.

Per installazione all'esterno dell'edificio si raccomanda l'installazione di sensori vento.
Le protezioni solari non devono funzionare in presenza di ghiaccio.

