

Other functions: Raised head

- 1: Adjust to any stage.
- 2: Lowering: raise the head section as far as it will go and then lower it down.

Lattoflex 260/360/960 Knee adjustment and lower leg adjustment

- 3 1: Knee adjustment: It is advisable to fold the mattress up towards the head end or

to remove it completely. Raise the frame at the knee joint in the middle using the bar. The function offers a 3-stage knee adjustment; the sections engage audibly in succession.

2: Lower leg adjustment: Grasp the handle at the foot end of the frame and adjust the lower leg section to the required stage.

3: Flat position: raise and then lower again.

Français

Ajustement

1 Position assise

Réglez le relèvement du buste sur l'un des six niveaux. Votre position assise droite est plus confortable si vous réglez également le relèvement des jambes. L'ajustement doit toujours se faire sans que quelqu'un ne soit couché sur le lit. Placez-vous à côté du lit pour relever le relèvement du buste. Enclenchez le relèvement au niveau souhaité.

Position horizontale

Au départ des niveaux de 2 à 6: relevez légèrement le relèvement du buste et abaissez-le immédiatement après.

Au départ du niveau 1: relevez le relèvement au-delà du niveau 2 et abaissez-le immédiatement après.

Nous recommandons d'abaisser le relèvement du buste complètement pour dormir.

Ne jamais s'asseoir ou se mettre debout sur la partie du relèvement du buste relevée. Risque de rupture!

Autres fonctions:

2 Relèvement de la tête

- 1: réglez un niveau au choix.
- 2: abaissement : levez jusqu'à la butée supérieure et abaissez par la suite.

Lattoflex 260/360/960 Flexion des genoux et relèvement des mollets

- 1: réglage de la flexion des genoux : nous vous recommandons de rabattre le matelas vers la tête du lit ou de l'enlever. Soulevez le cadre au niveau des genoux en maintenant la barre au milieu. Le réglage de la flexion des genoux est possible sur 3 niveaux, qui s'enclenchent l'un après l'autre de manière audible.
- 2: réglage du relèvement des mollets : maintenez le sommier côté pieds par la poignée et relevez la partie du sommier destinée au relèvement des mollets jusqu'au niveau souhaité.
- 3 : position horizontale : soulevez, puis abaissez

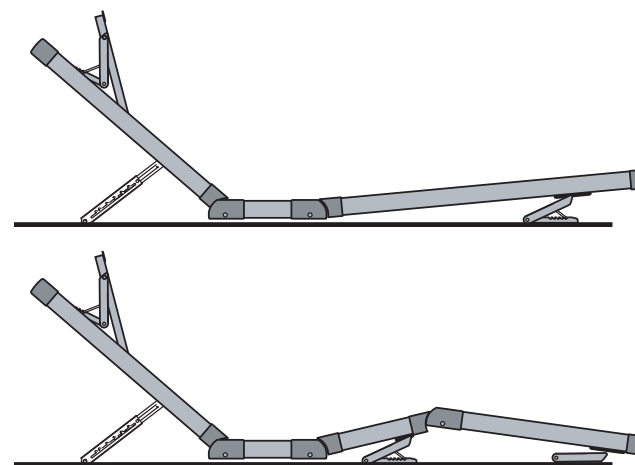
Sitzrahmen

Sitting frames/Sommiers lit-fauteuil

Lattoflex 260

Lattoflex 360

Lattoflex 960



Bedienungsanleitung

deutsch

Wichtiges Dokument. Bitte sorgfältig aufbewahren.

Operation instructions

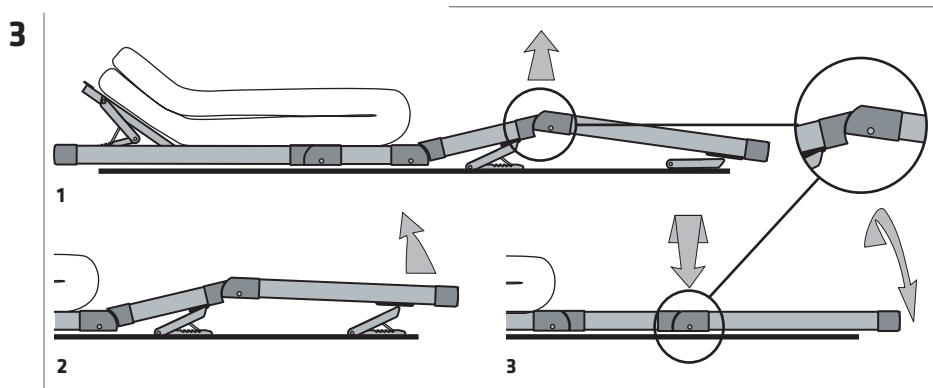
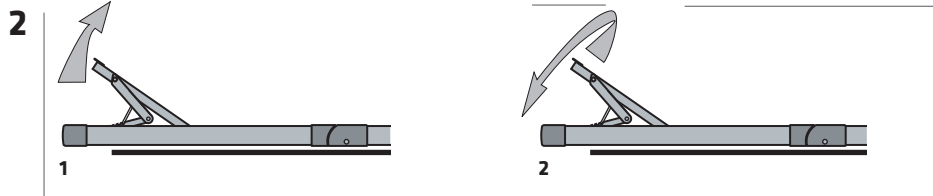
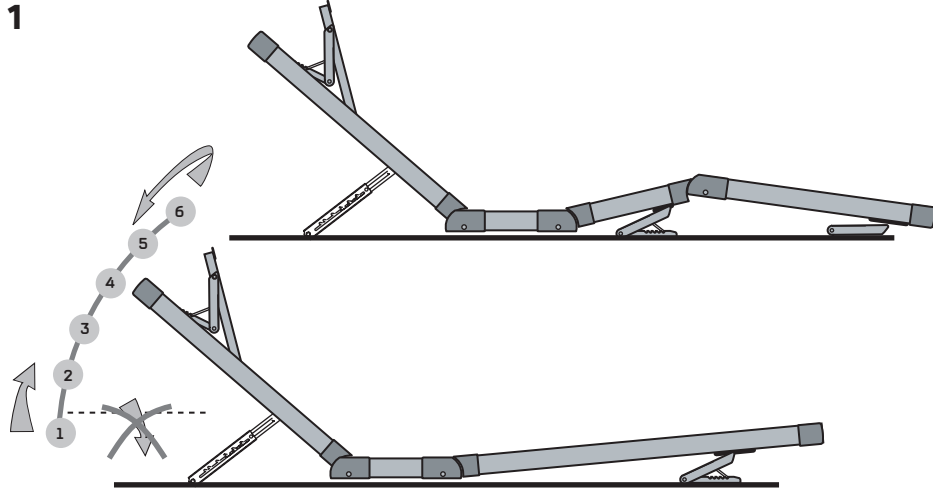
english

Important document. Please keep in a safe place.

Instructions d'utilisation

français

Document important. À conserver avec soin.



Verstellen

Sitzen

- 1** Stellen Sie die Oberkörperaufrichtung in einer von sechs Stufen ein. Sie sitzen bei höherer Einstellung bequemer, wenn Sie die Fußteilverstellung ebenfalls einstellen. Die Verstellung darf nur angehoben werden, wenn niemand im Bett liegt. Stellen Sie sich zum Anheben der Oberkörperaufrichtung neben das Bett. Rasten Sie die Aufrichtung in der gewünschten Stufe ein.

Flachstellen

Aus den Stufen 2-6: Die Oberkörperaufrichtung leicht anheben und sofort absenken.

Aus der Stufe 1: Die Aufrichtung über Stufe 2 hinaus anheben und sofort absenken.

Wir empfehlen, die Oberkörperaufrichtung für die Schlafposition völlig abzusenken.

Niemals auf die hochgestellte Oberkörperaufrichtung setzen oder stellen. Bruchgefahr!

Andere Funktionen:

Kopfhochlagerung

- 2** 1: Beliebige Stufe einstellen.
2: Absenken: Bis zum oberen Anschlag anheben und dann absenken.

Lattoflex 260/360/960 Knie-Knick und Unterschenkel-Anhebung

- 3** 1: Knie-Knick einstellen: Wir empfehlen, die Matratze zum Kopfende hin umzuklappen oder zu entfernen. Den Rahmen mittig an der Stange am Knie-Gelenk anheben. Die Funktion bietet eine 3-stufige Knie-Knick-Einstellung, diese rasten hörbar nacheinander ein.
2: Unterschenkel-Anhebung einstellen: Am Griff am Fußende des Rahmens anfassen und das Unterschenkelteil auf die gewünschte Stufe einstellen.
3: Flachlage: anheben und dann absenken.

Adjustment

Sitting upright

- 1** Adjust the back rest in one of six stages. When sitting in a more upright position, you will find it more comfortable if you adjust the foot section as well. Only ever make the adjustment when no-one is lying in the bed.

To raise the back rest, stand next to the bed. Engage the back rest in the required stage.

Lying flat

From stages 2-6: Raise the back rest slightly and then lower it straight away. From stage 1: Raise the back rest beyond stage 2 and then lower it straight away. We recommend lowering the back rest to a completely flat position for sleeping.

Never sit or stand on the raised back rest. Risk of breakage!