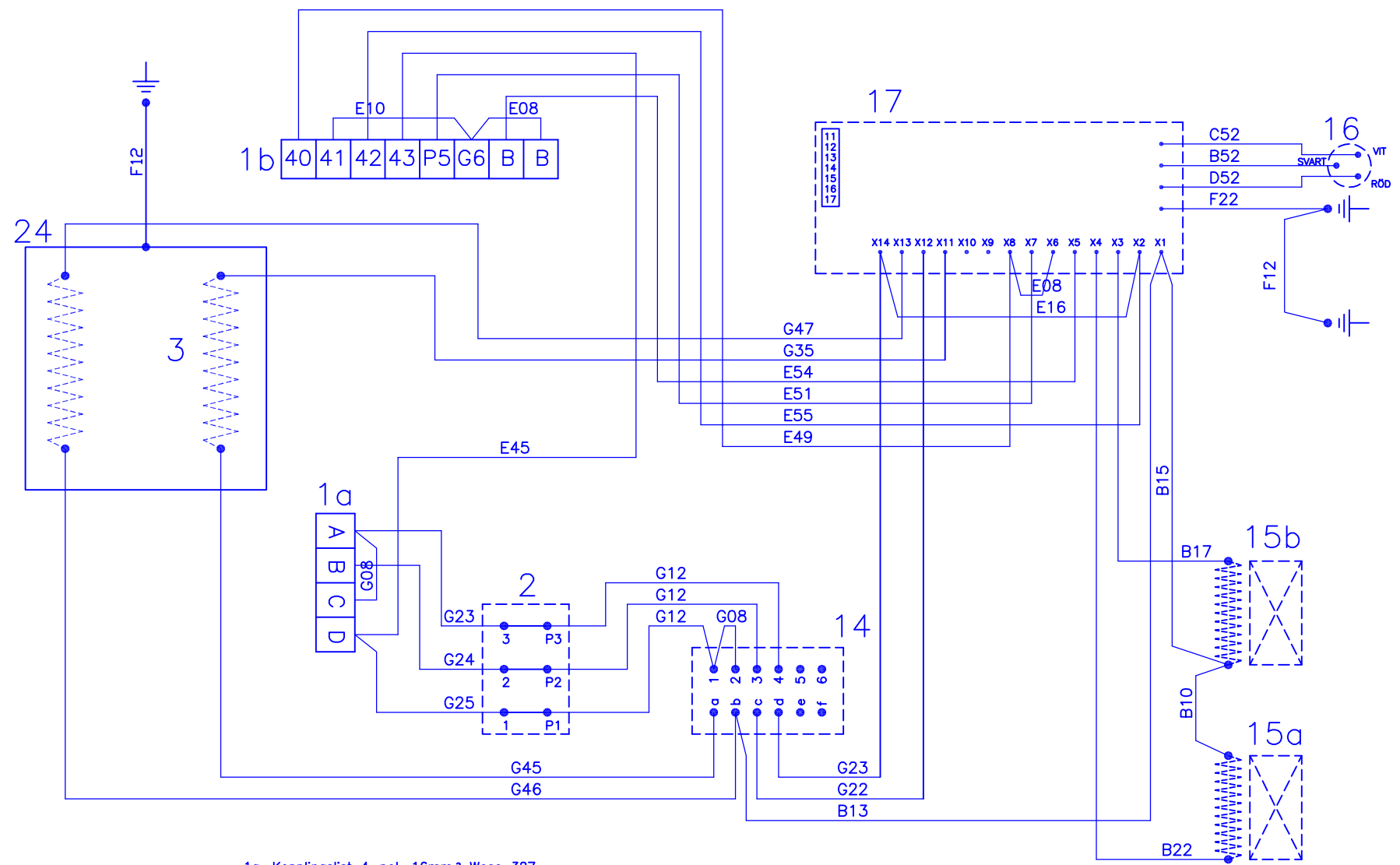


Denna ritning får ej utan vårt med-
 givande kopieras. Den får ej heller
 användas för andra ändamål. Överföräls krävs
 gent. användas. Överföräls krävs
 Behövs med stöd av gällande lag.

Nr	Ant.	Ändring och/eller medd.-nr	Datum	Inf.	Godk.
7		Ledningslängder ändrade/tillagda	070330	MB	



- 1a. Kopplingslist 4-pol. 16mm² Weco 327.
- 1b. Kopplingslist 8-pol. 4mm² Weco 323.
- 2. Temp.skydd 3-pol. 55.31522.250
- 3. Rörellement.
- 14. Strömbrytare GOTTA
- 15a. Magnetventil in ELTEK
- 15b. Aktivator ELTEK
- 16. Nivöelektroder.
- 17. Nivöregulator VB
- 24. Isolerbleck rörellement

Det.-nr		Ant.	Benämning			Material	Mod.-nr Ämne Dimension	Art.nr 1100 1045		
Konstr.	Ritad	LH	Kop.	Konstr.	Stand.	Godk.	Skala	Ersätter	Ersatt av	
TYLÖ AB HALMSTAD SWEDEN							STEAM 2/4VB Ångbadgenerator		Lista 589	Dot. 960806
							Ritn.-nr		18089	

Tol. för icke toleranssatta
 mått ± 0.1 mm

—:Fri ända
| :Ihop med varandra

A	B	C	D	E	F	G	H	I	J	K	L	M	N	O	P	R	S	T	U	V	X	Y	Z	W
x	x	x	x	x				x		x				x										x

Blad...1...av...1...

Pos.nr	Led.nr	St.	Ända 1	Längd	Ända 2	Anmärkning
1	G23	1	K	230	B	⑦ Längd ändrad, var 220
2	G08	1		80	I	
3	G24	1	I	240	B	⑦ Längd ändrad, var 210
4	E45	1	K	450	—	
5	G25	1		250	B	⑦ Längd ändrad, var 200
6	G12	2	B	120	B	
7	G12	1	C	120	B	
8	G08	1		80	B	
9	G45	1	B	450	B	
10	G46	1	B	460	O	
11	B13	1	B	130		
12	B15	1		150	B	
13	B10	1	A	100		
14	G22	1	B	220	B	
15	G23	1	B	230	C	
16	E16	1	O	160		
17	E55	1		550	—	
18	B22	1	A	220	A	
19	B17	1	A	170	A	
20	E54	1	A	540	—	
21	E51	1	A	510	—	
22	G35	1	B	350	B	
23	G47	1	B	470	B	⑦ Längd ändrad, var 330
24	E49	1	—	490	O	
25	E08	1	B	80		
26	E10	1	—	100	—	
27	E08	1	—	80		
28	C52	1	A	520	W	Vit
29	B52	1	A	520	W	Svart
30	D52	1	A	520	W	Röd
31	F22	1	B	220	E	⑦ Ända ändrad, E var D
32	F12	1	B	120		⑦ Jordledning tillagd
33	F12	1	B	120	D	⑦ Jordledning tillagd
34						
35						
36						
37						

	STEAM 2/4VB	Ritad SA	Datum 030203
	Ångbadgenerator	Ritn.nr 18089	Lista nr 589