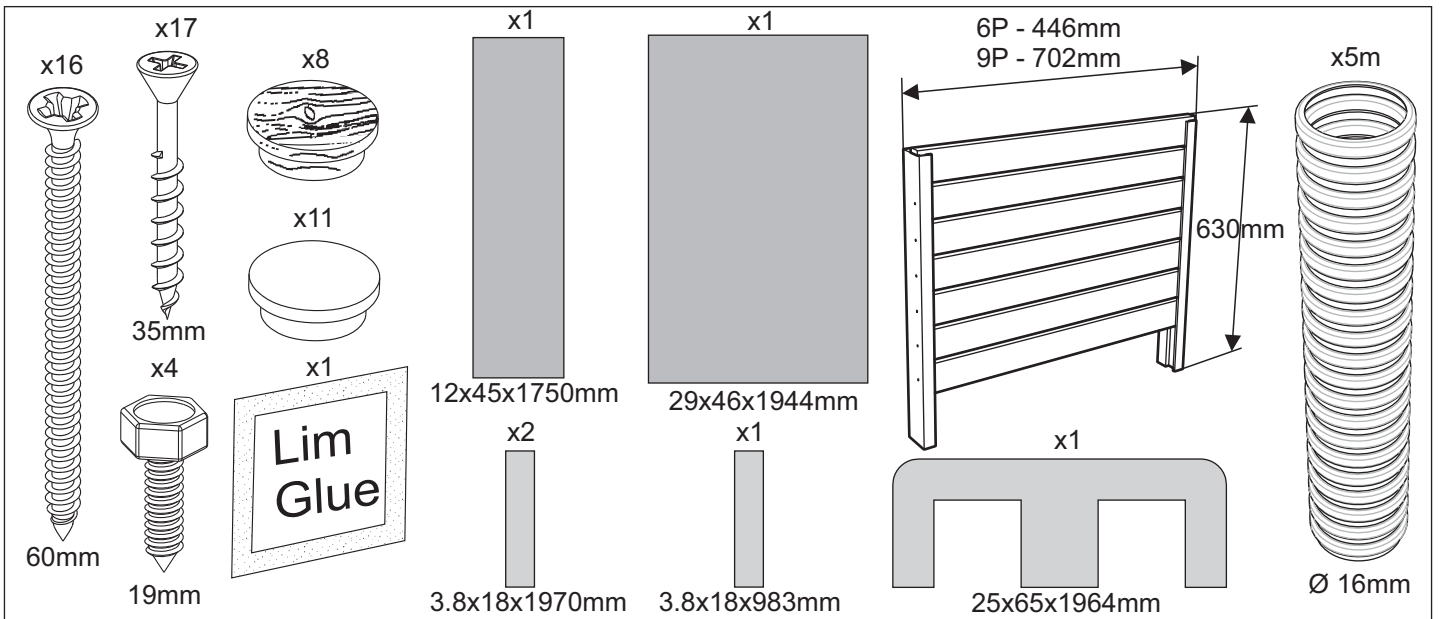
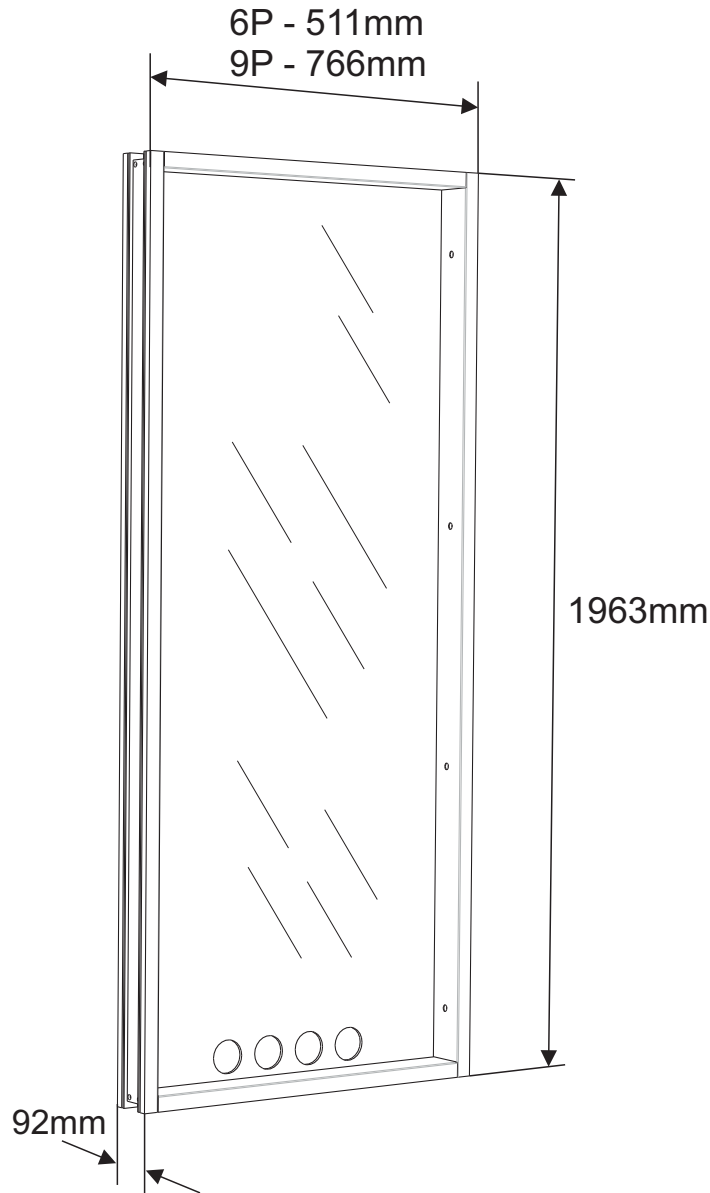


Glass wall 6P/v, 9P/v

Glasparti 6P/v, 9P/v



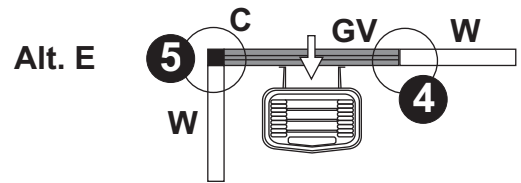
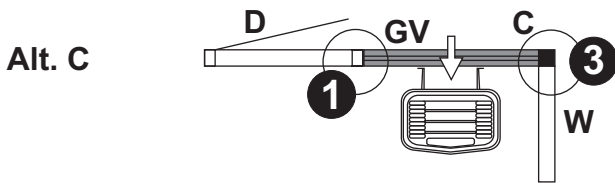
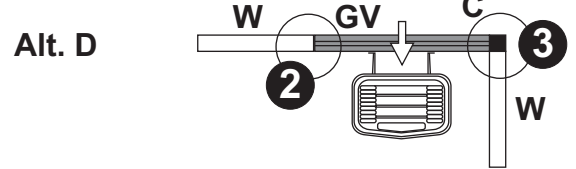
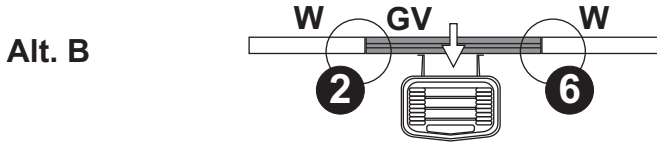
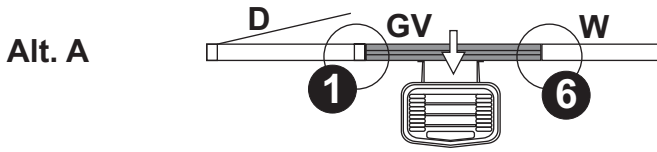
Glass wall mounted in sauna room

Glasparti monterad i basturum

Assembly instructions
Sauna room

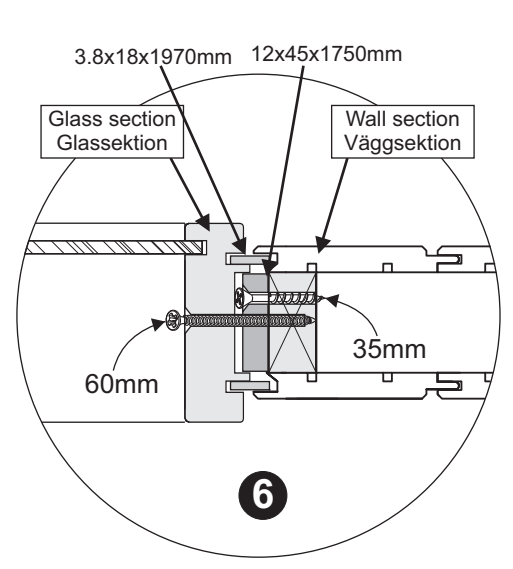
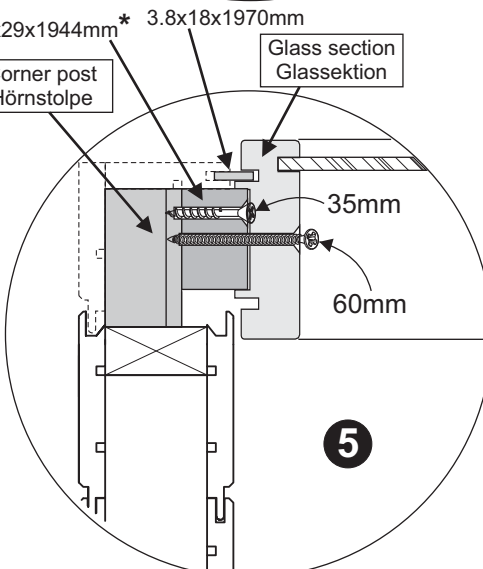
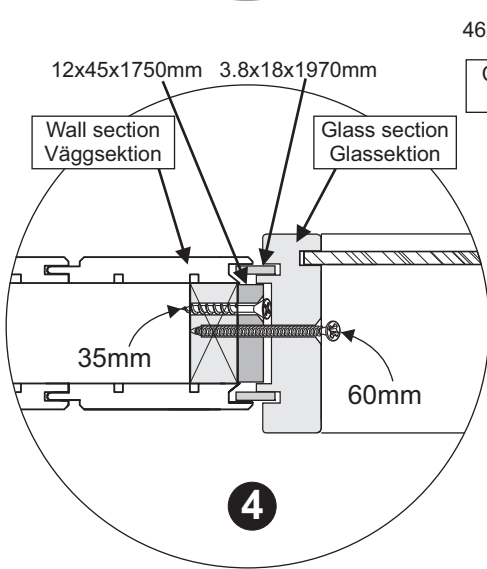
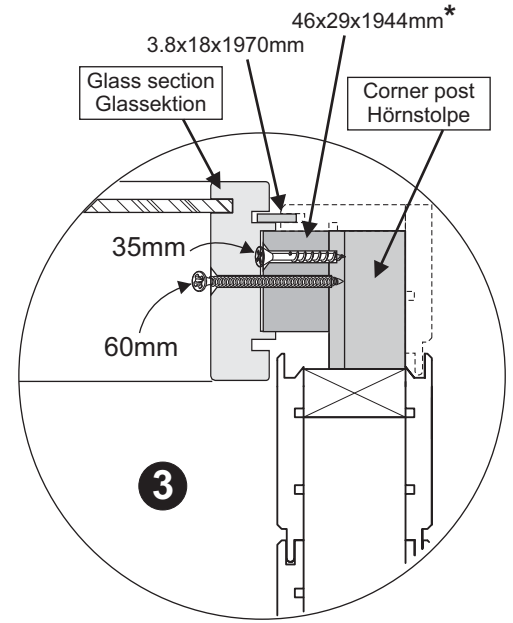
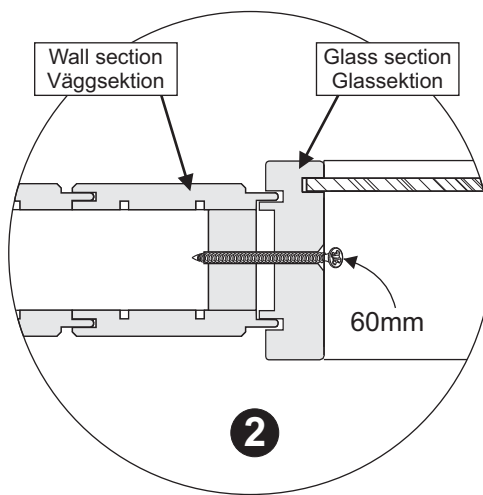
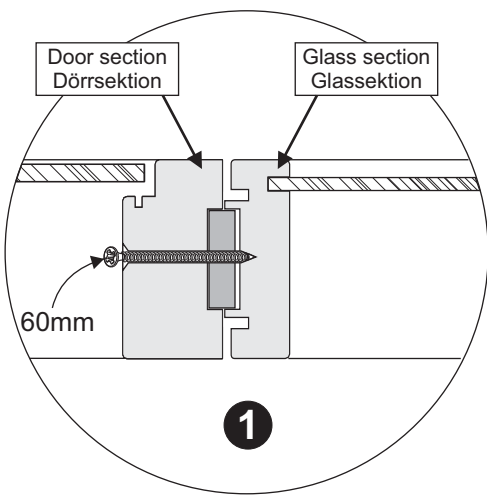
D=Dörrsektion
W=Väggsektion
GV=Glassektion ventilation
C=Hörn stolpar

D=Door section
W=Wall section
GV=Glass section ventilation
C=Corner posts



*Bild 3 och 5 - Regel 46x29x1944 ersätter regel (47x22x1944) som medföljer rummet

*Picture 3 and 5 - Bar 46x29x1944 replaces bar (47x22x1944) included with the room

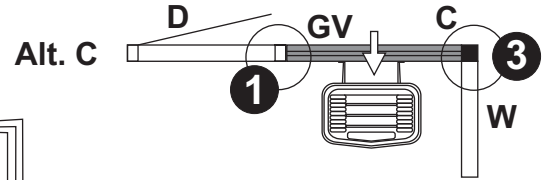


Glass wall mounted in sauna room

Example alt. C

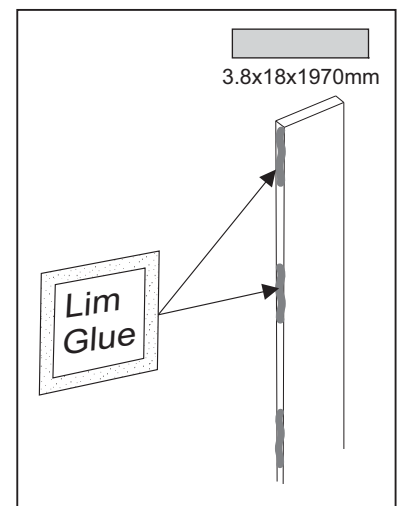
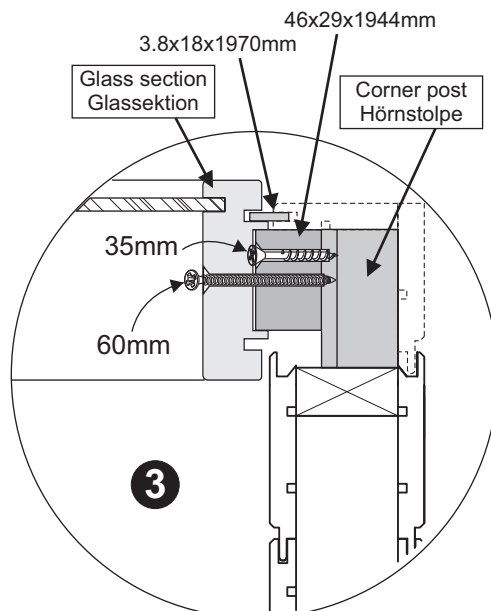
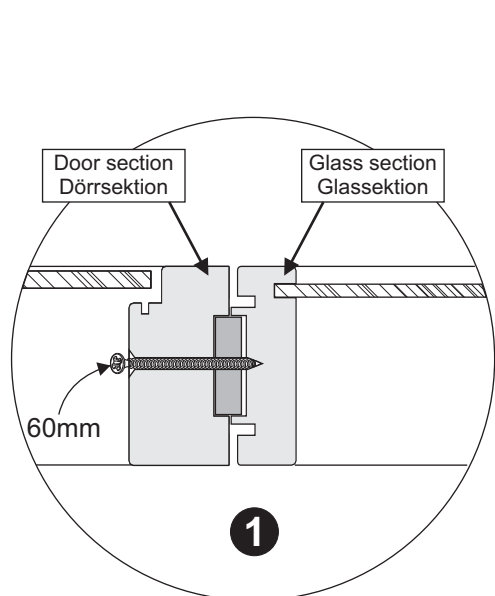
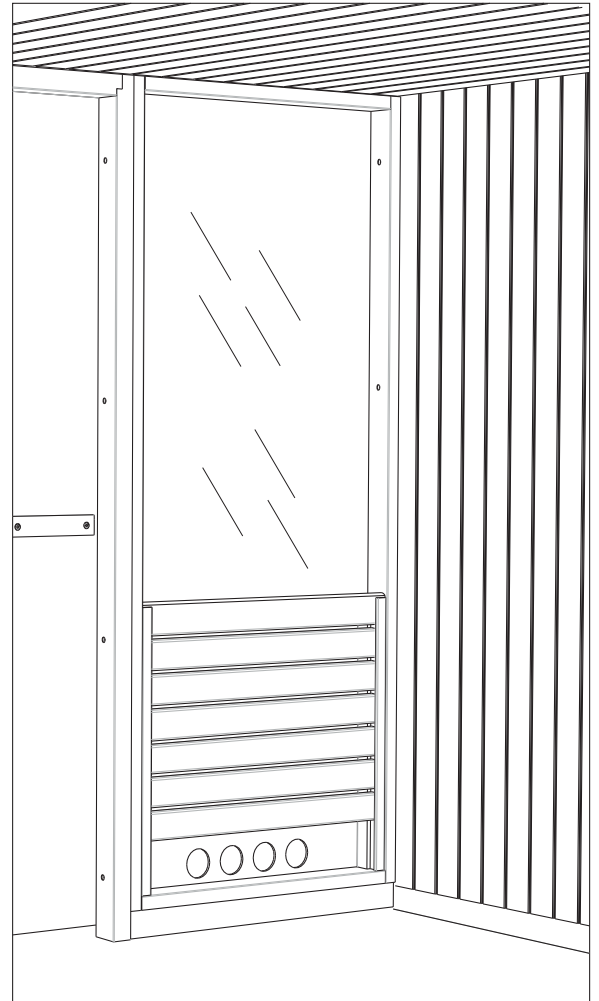
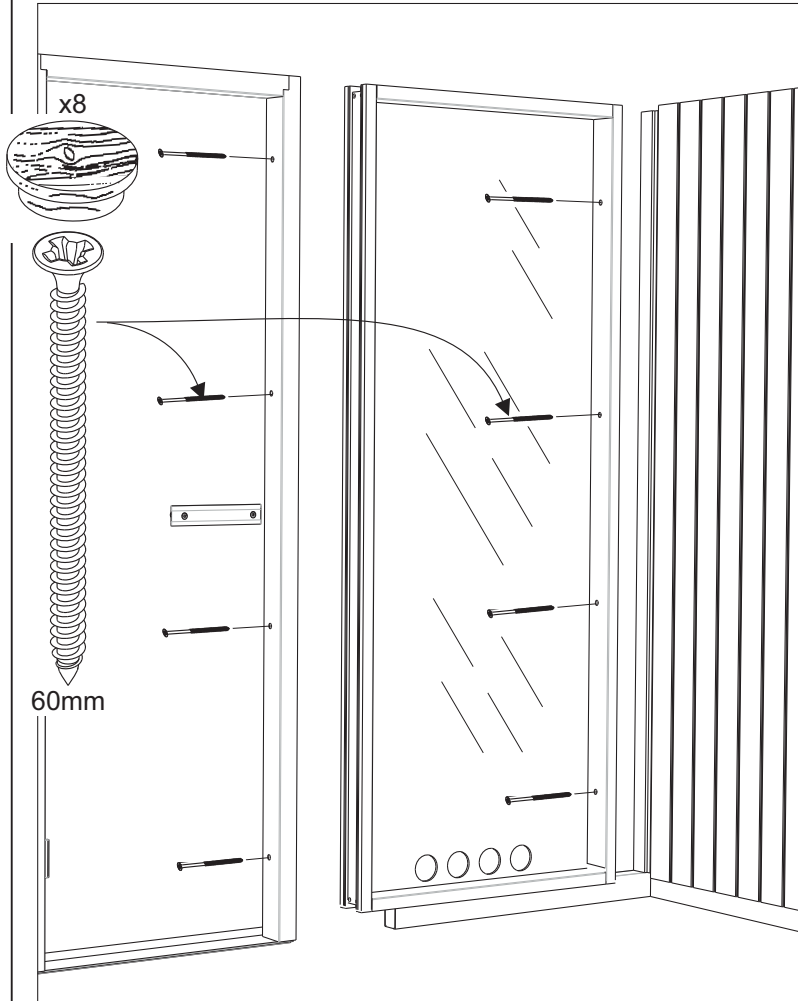
Glasparti monterad i basturum

Exempel alt. C

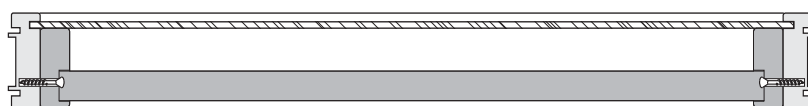
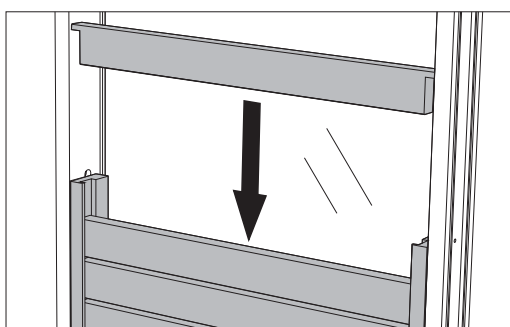
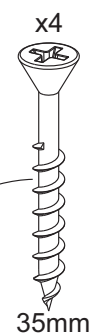
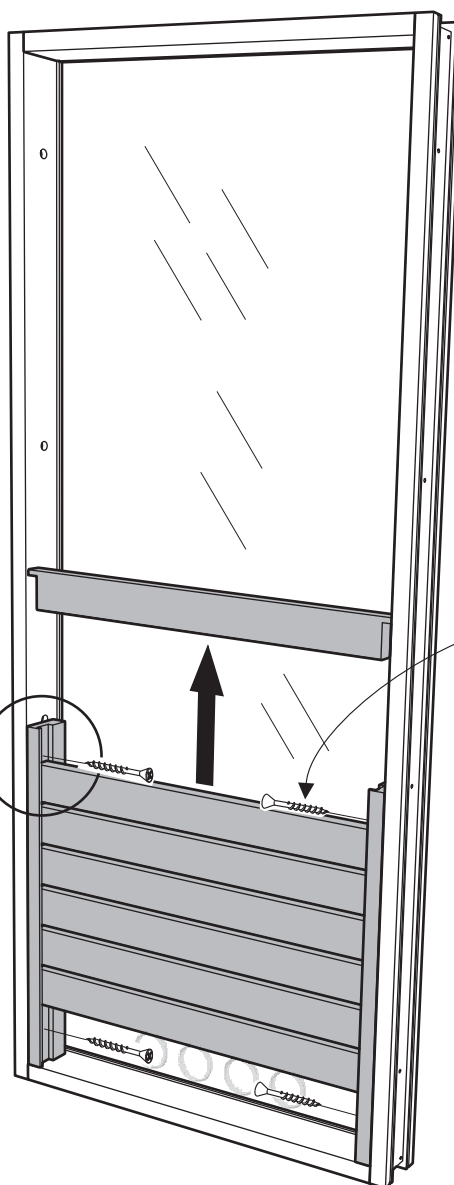
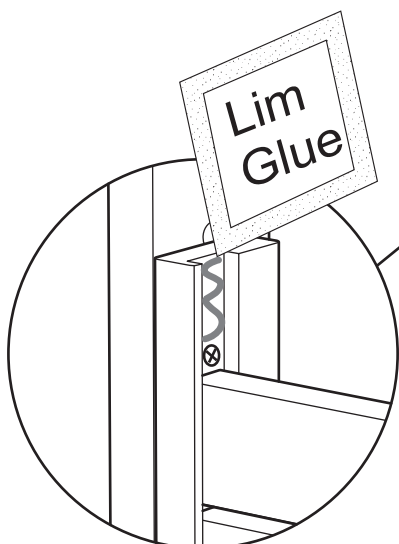
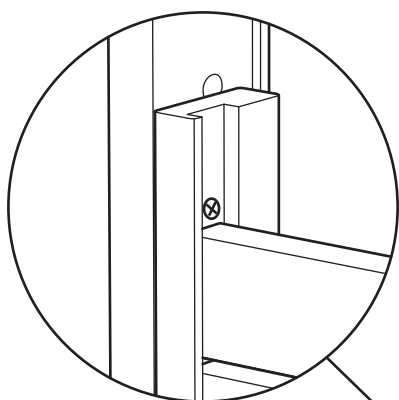


Assembly instructions

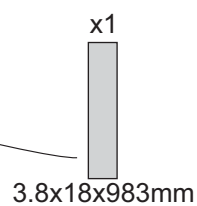
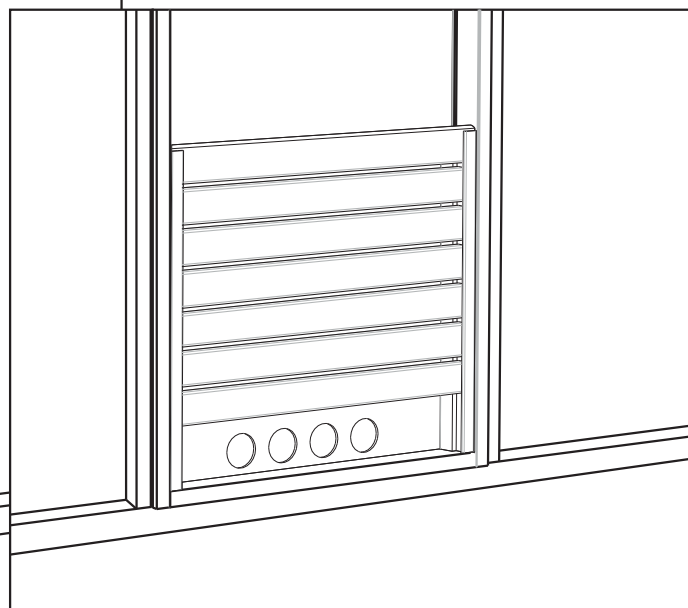
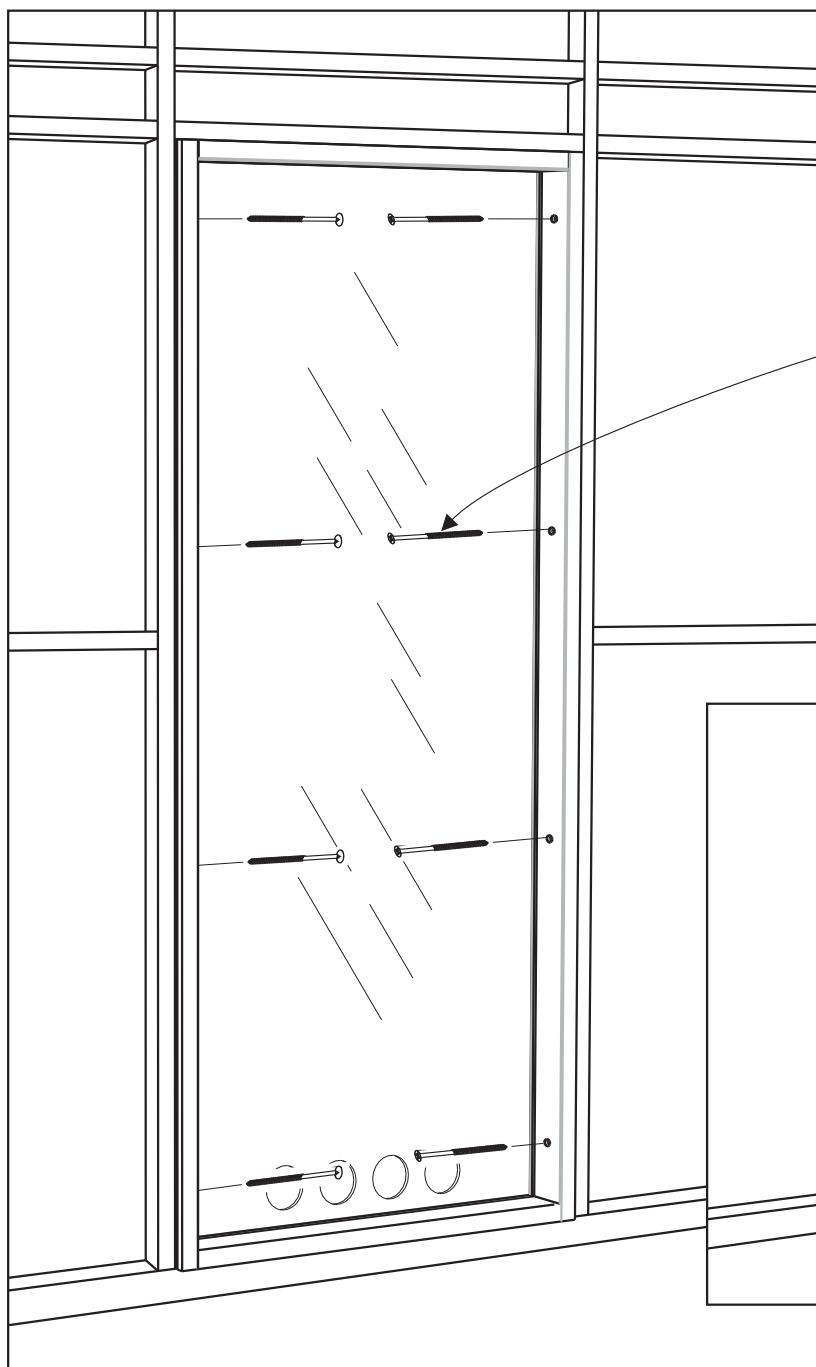
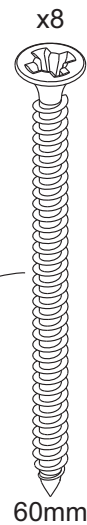
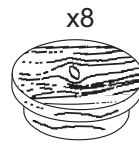
Sauna room



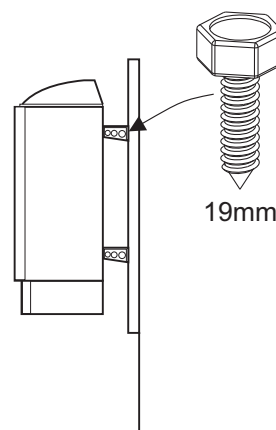
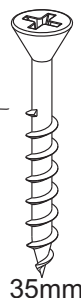
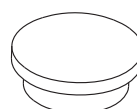
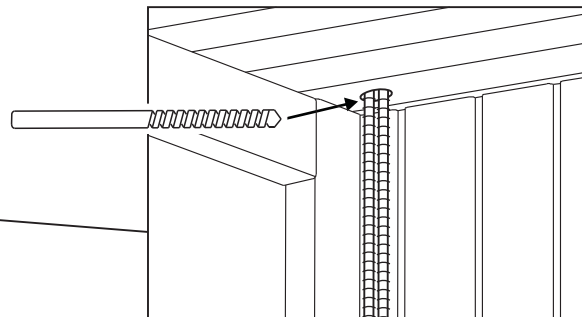
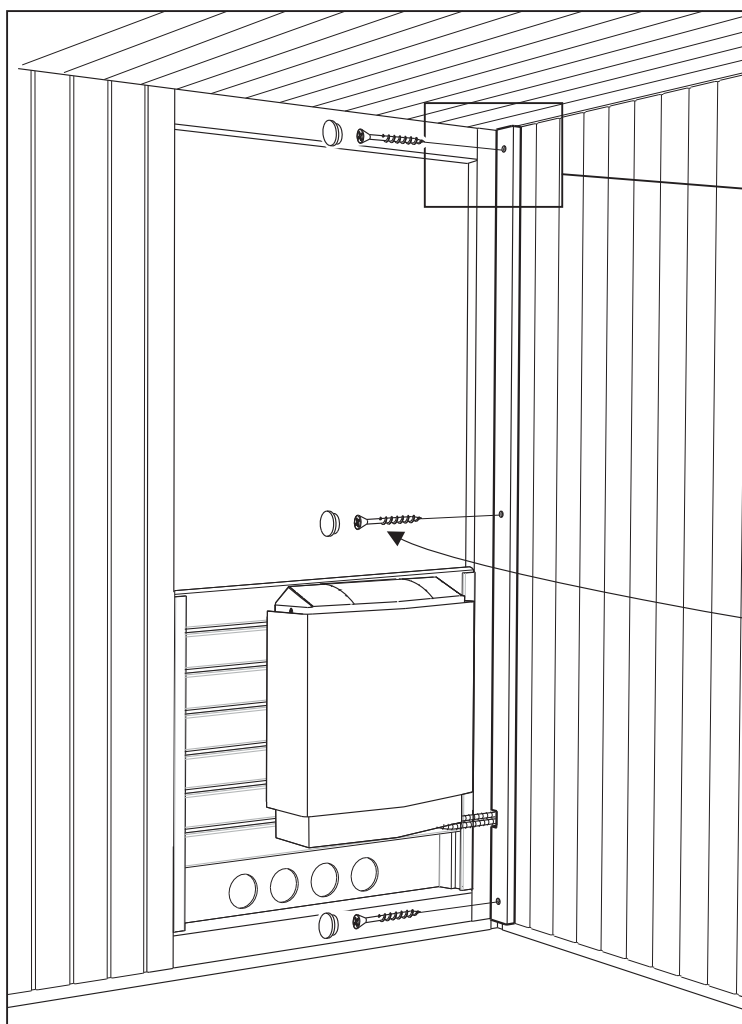
Assembly of heater plate Montering av aggregatplatta



Assembly of glass wall Montering av glasparti



Assembly of cable bar Montering av kabellist



Värmebeständig kabel (170°C)
Heat resistant cable (170°C)
Hitzbeständiges Kabel (170°C)
Câble résistant aux températures élevées (170°C)

