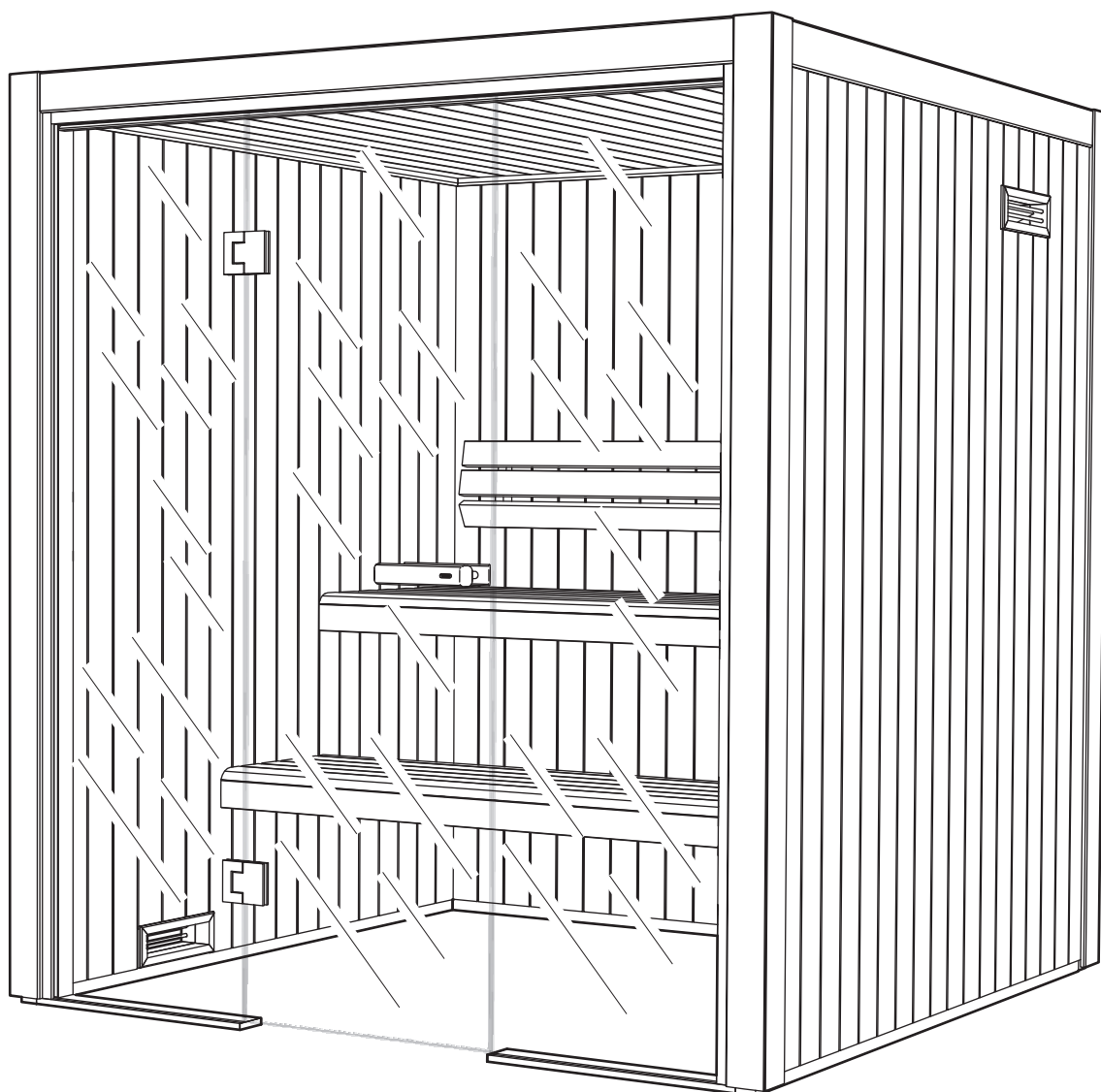


TYLÖ SAUNA HARMONY GF

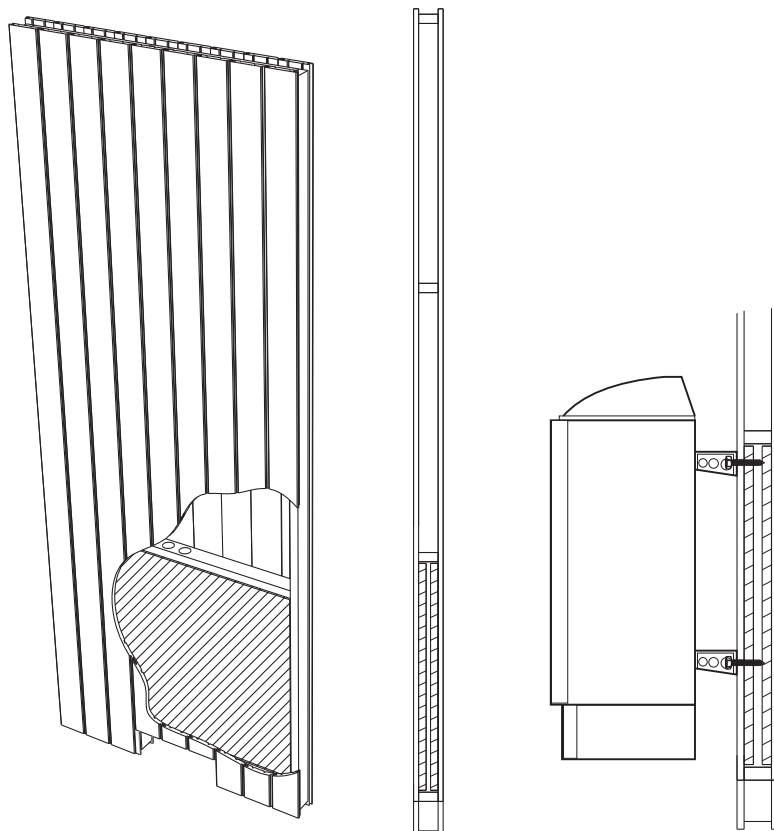
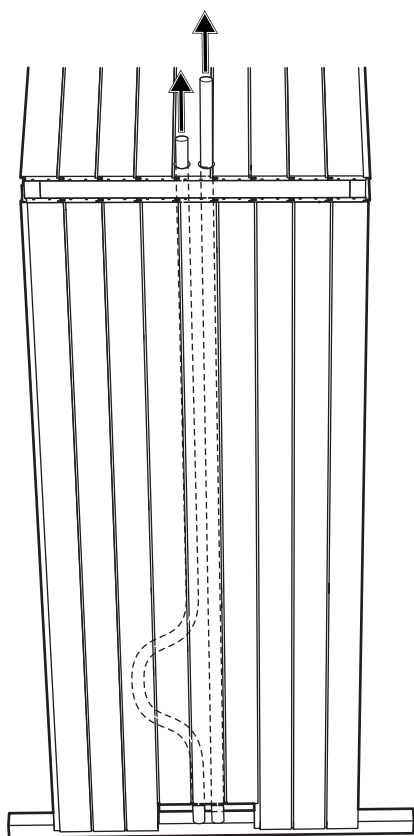
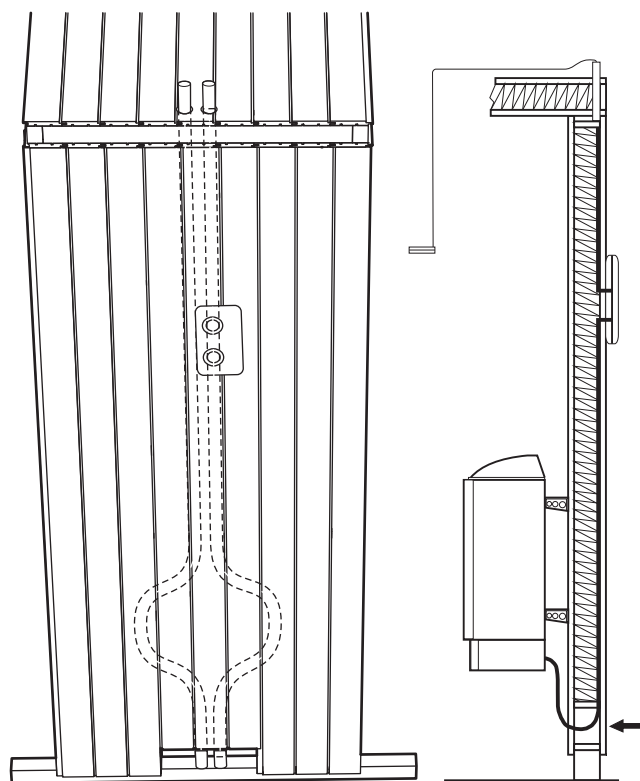
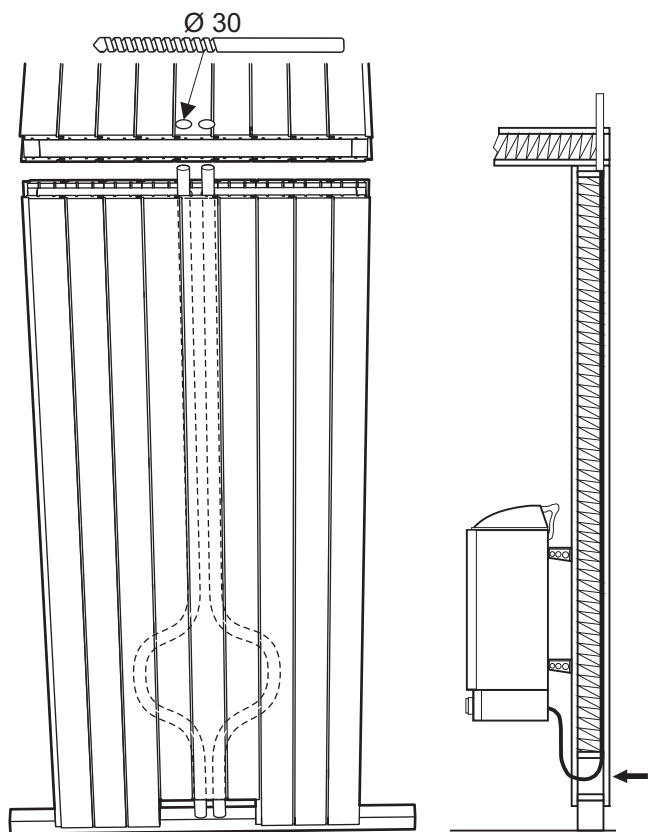


Väggsektion för aggregat

Wall section for heater

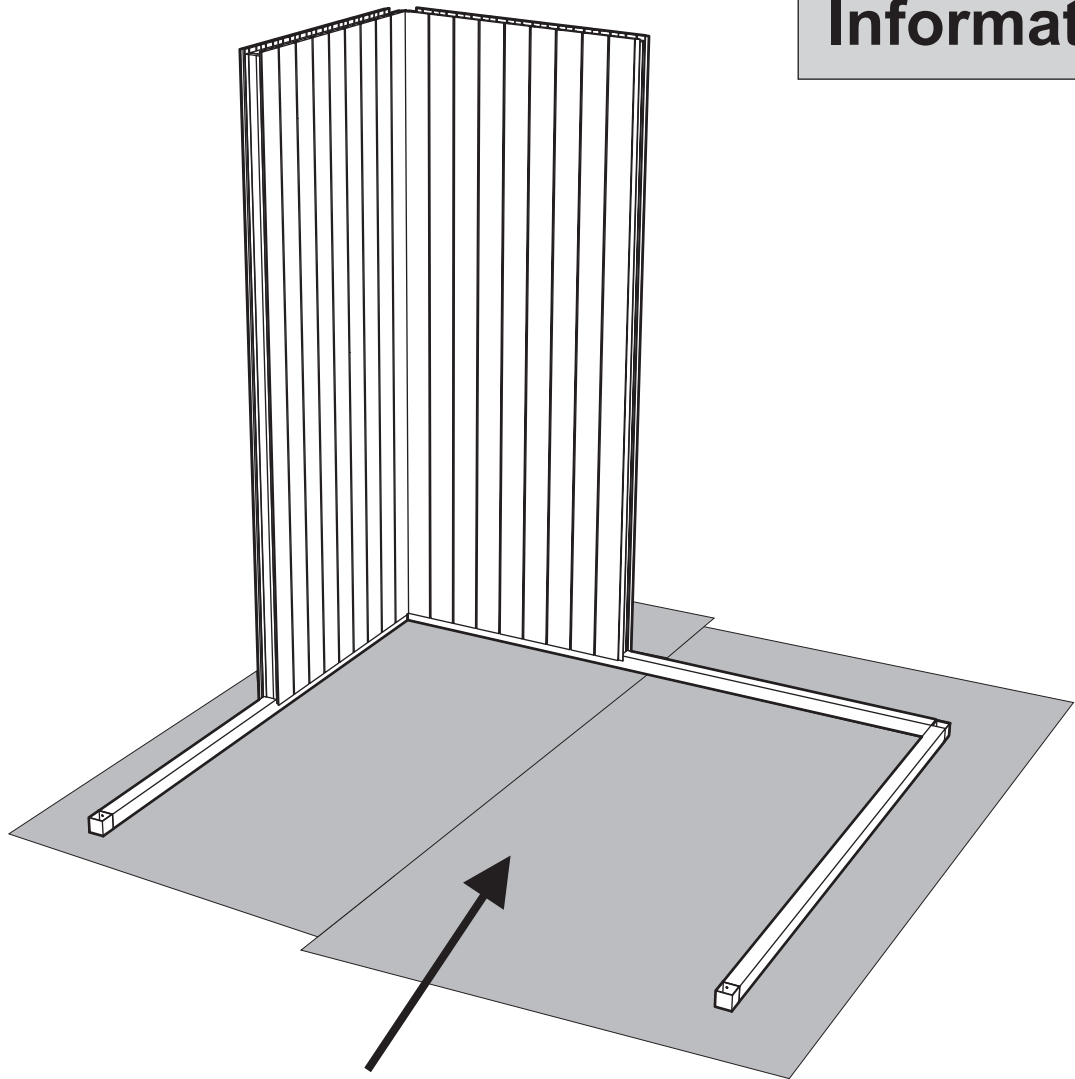
Moduł ścianki do montażu pieca do sauny

Information



Information

Tips!
Tip!
Porada!



Rumsemballage

Använd som skydd på golvet vid montering av rummet.

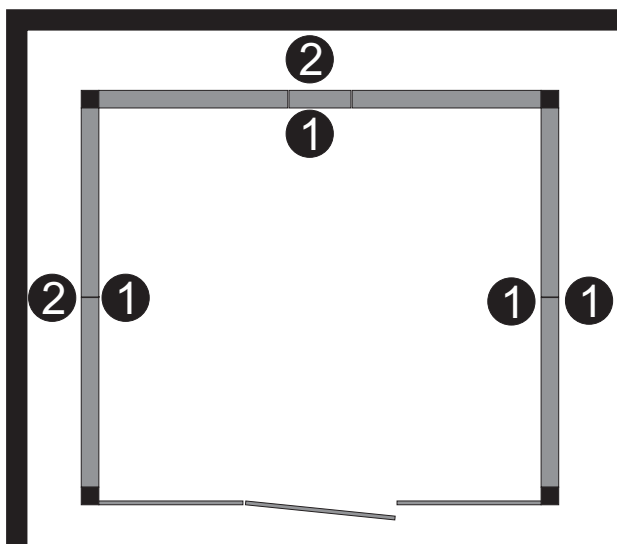
Room packaging

Use as a protection on the floor during assembly of the room.

Opakowanie sauny

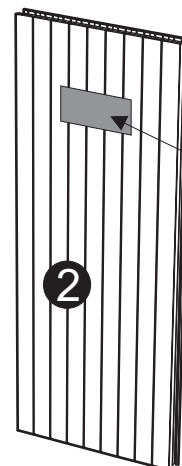
Można wykorzystać jako ochronę podłogi podczas montażu sauny.

Väggpanel - kvalité Wall panel - quality



1 Invändigt och en synlig utsida - kvalité A
Inside and one visible outside - quality A

2 Två ej synliga utsidor - kvalité C
Two invisible outsides - quality C



Se etikett
See lable

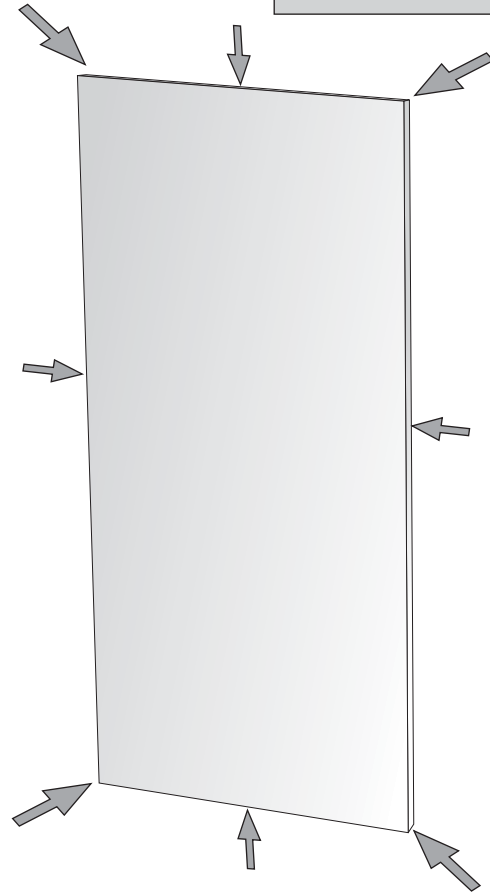
Information

Varning! Glas - hanteras varsamt!
Warning! Glass - handle with care!
Uwaga! Ostrożnie- szkło!

Glasetts kanter aktas för slag och stötar.

The edges of the glass should be protected from knocks and impacts.

Krawędzie szyby powinny być chronione przed uderzeniami i wstrząsami.



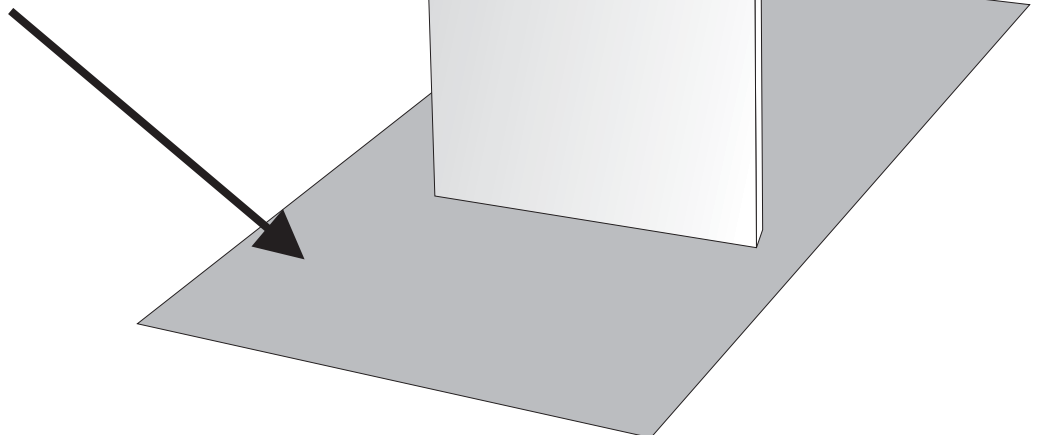
Tips!
Tip!
Porada!

Rumsemballage **Room packaging** **Opakowanie sauny**

Använd som skydd vid hantering av glasväggen.

Use as a protection when handling the glass wall.

Można wykorzystać jako ochronę podłogi podczas montażu sauny.

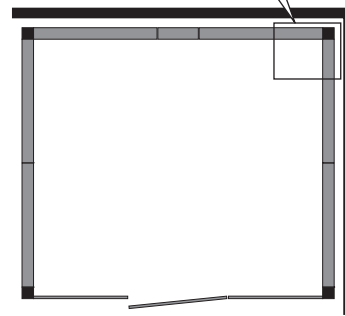
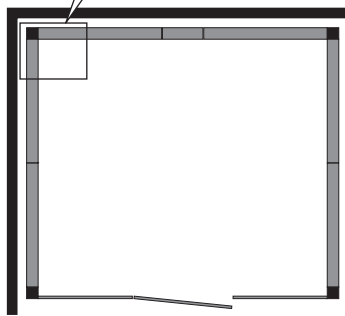
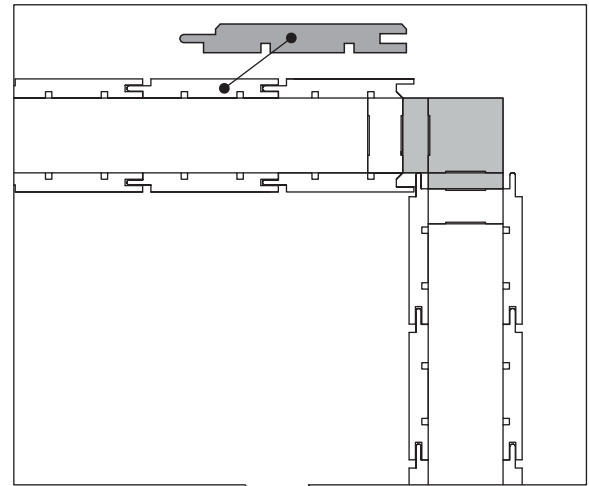
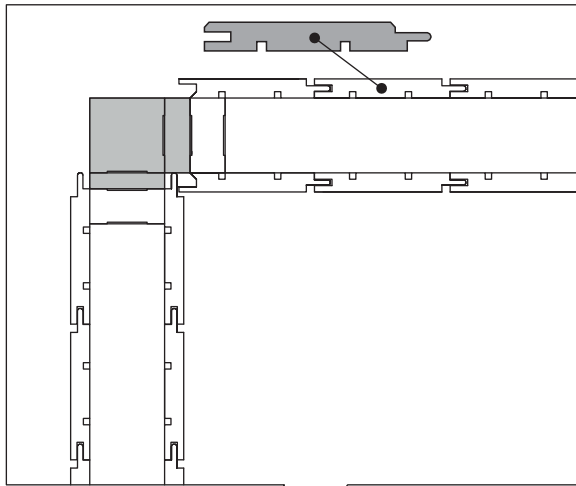


Panelriktning Panel direction

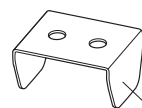
Panelriktning för vänster/höger placering av rummet.
Se även layouten som medföljer rummet.

Panel direction for left/right location of the room.
Also see the layout that comes with the sauna room.

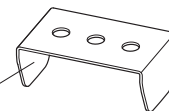
Information



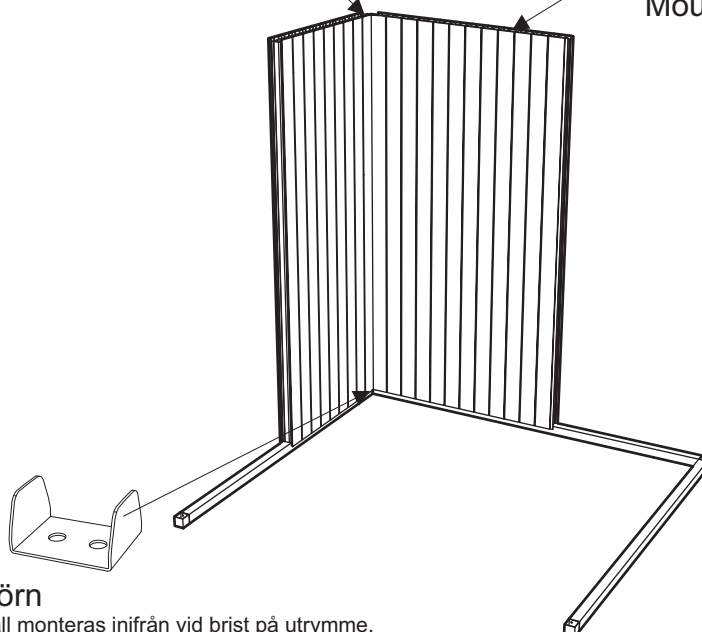
Monteringsbleck Mounting plate



Monteringsbleck - hörn
Mounting plate - corner



Monteringsbleck - mellan väggar
Mounting plate - between walls



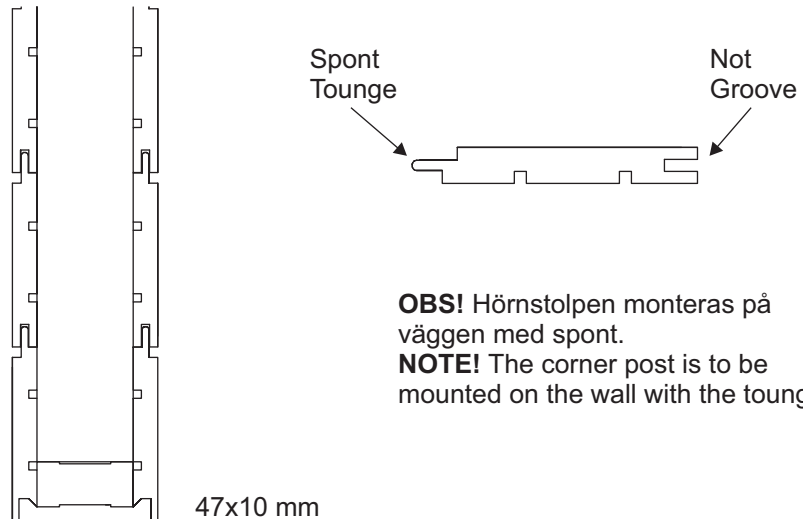
Monteringsbleck - hörn

Används bara om rummet skall monteras inifrån vid brist på utrymme.

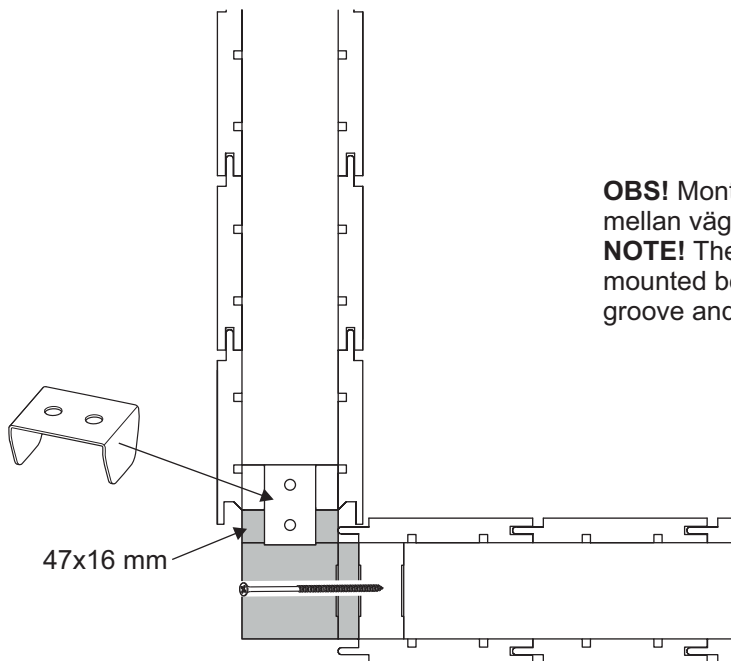
Mounting plate - corner

Only to be used if the room has to be mounted from the inside when lack of space.

Information



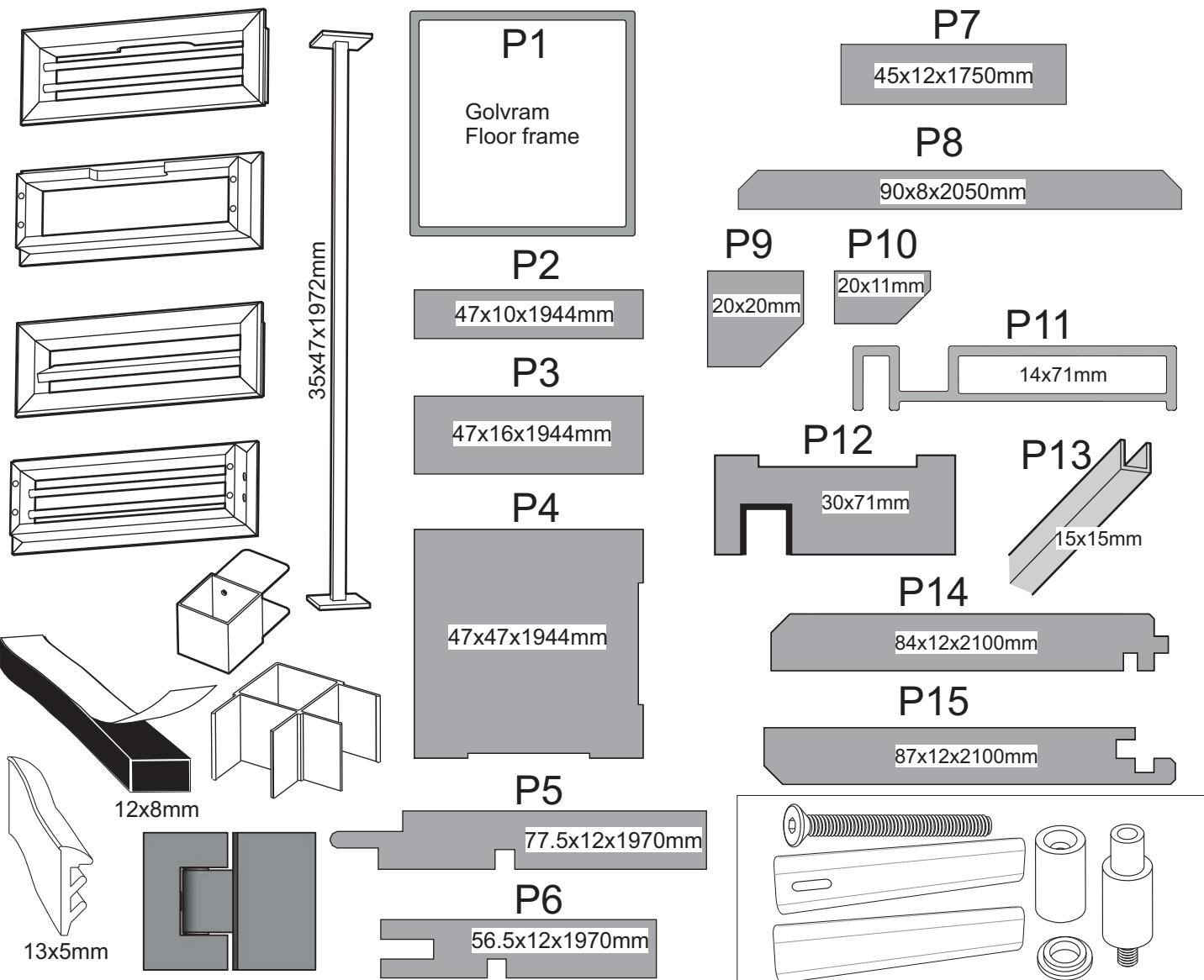
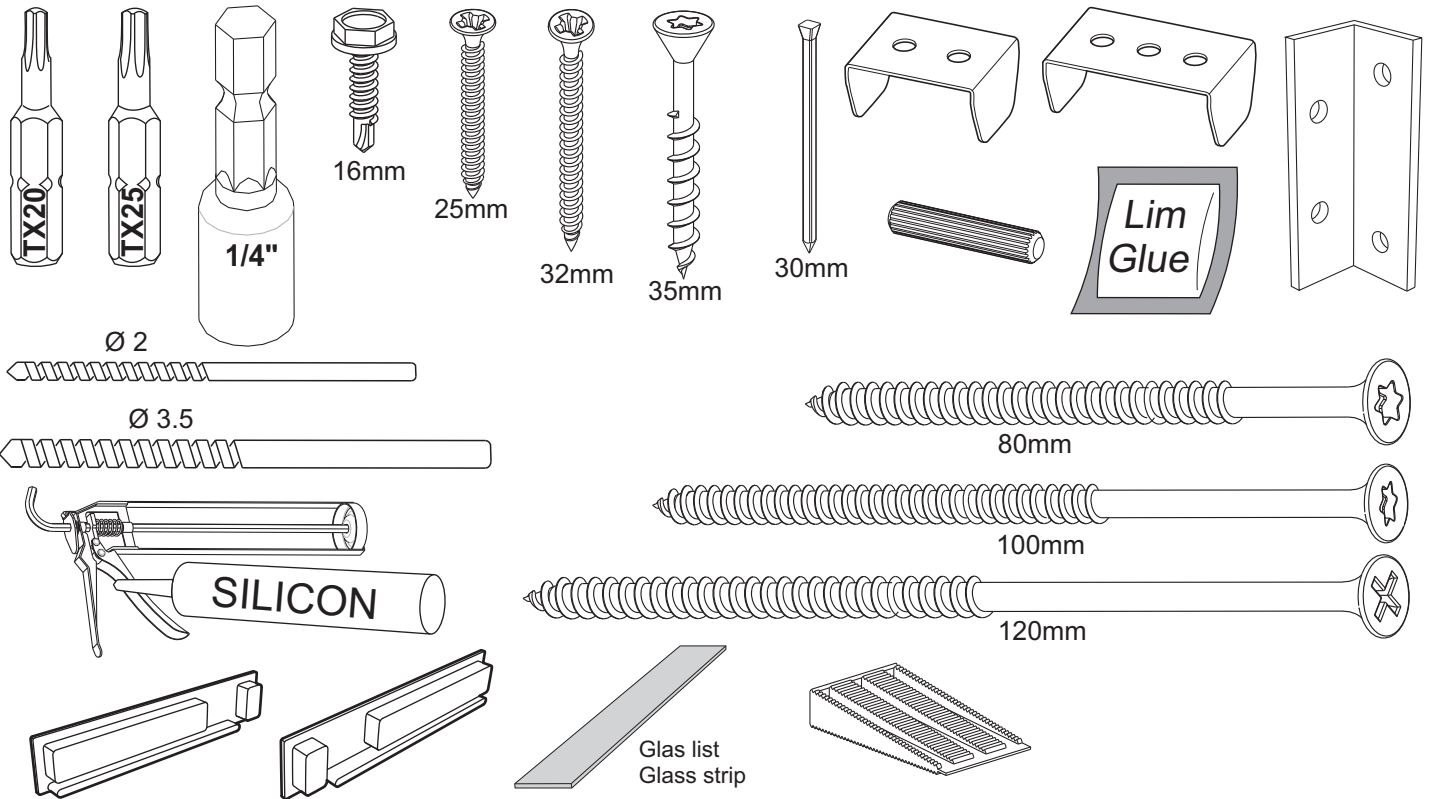
OBS! Hörnstolpen monteras på väggen med spont.
NOTE! The corner post is to be mounted on the wall with the tongue.



OBS! Monteringsblecket monteras mellan vägg med not och 47x16 regel
NOTE! The mounting plate is to be mounted between the wall with groove and the 47x16 stud

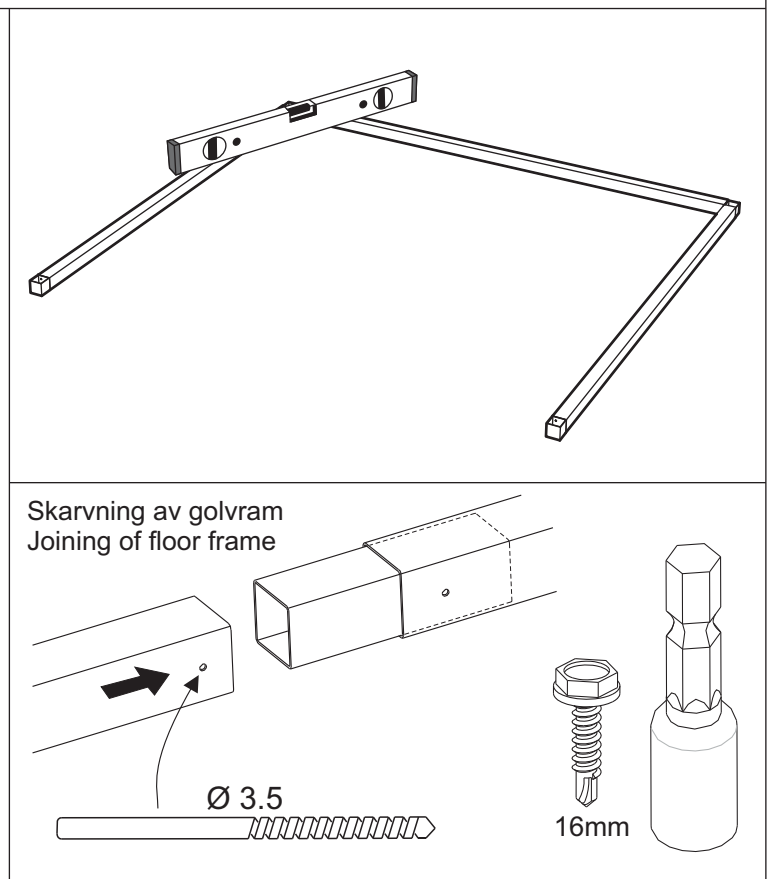
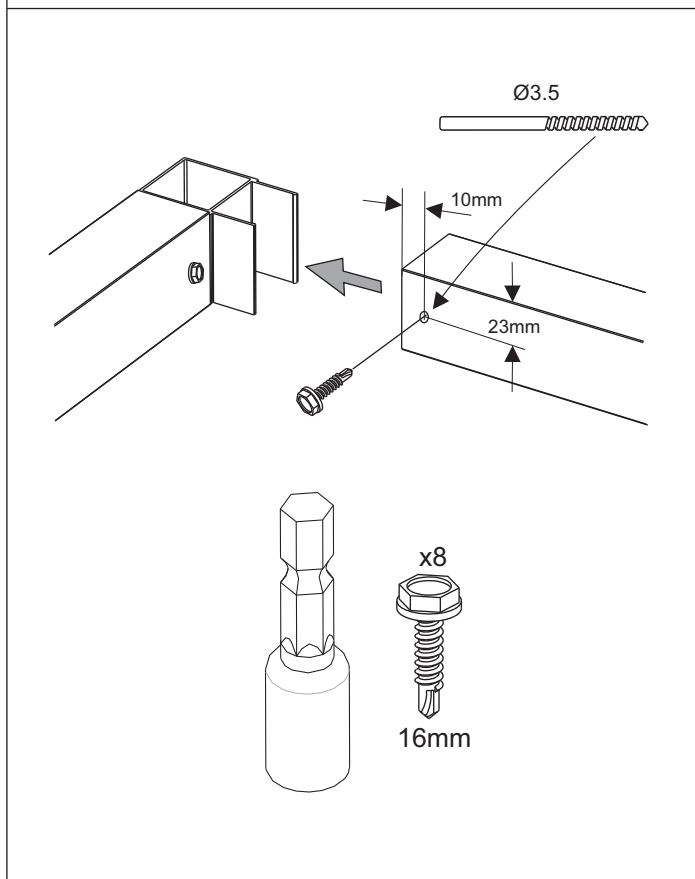
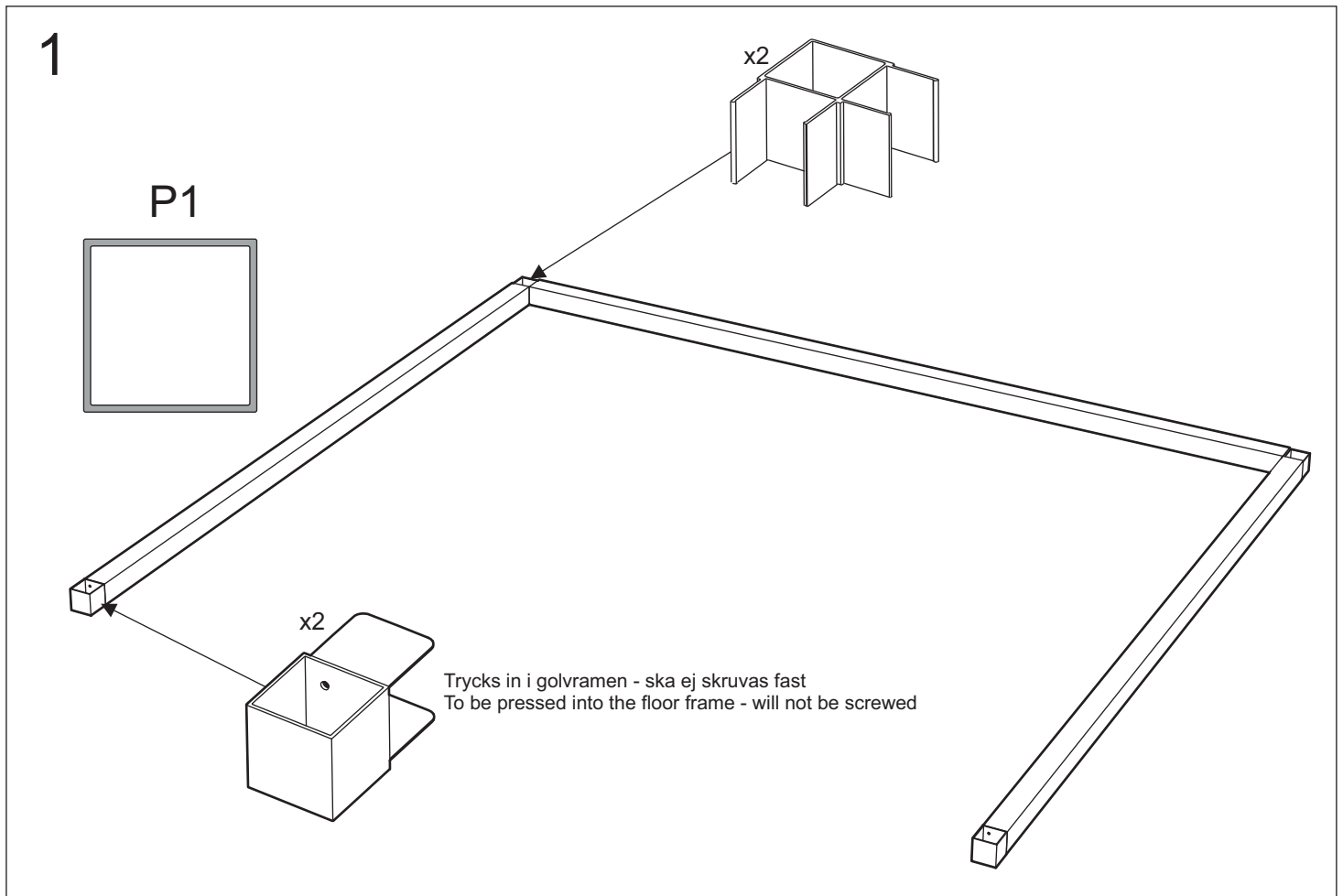
Detaljer och profiler som medföljer rummet
 Details and profiles included with the room

Information

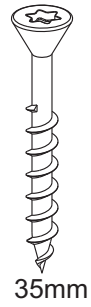
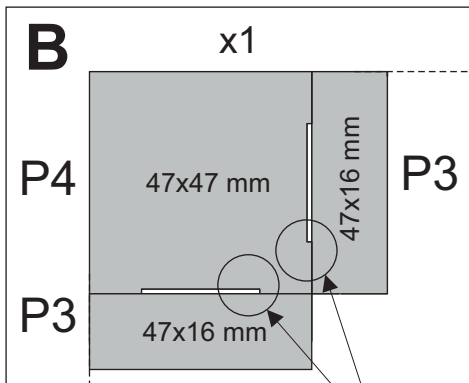
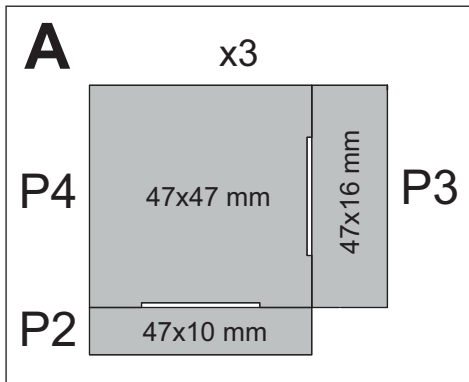


OBS! Denna instruktionen kan skilja sig jämfört med bastun som är levererad.
Rummet som monteras i denna manual är ett Sauna 1925X1670 Harmony GF.
Se layouten som medföljer rummet för mer detaljer.

Note! This instruction can differ from the room that is delivered.
The room that is mounted in this manual is a Sauna 1925X1670 Harmony GF.
See the layout that comes with the sauna room for details.

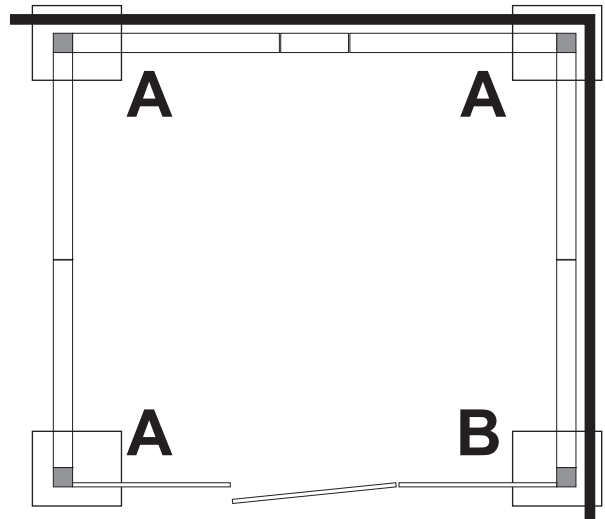
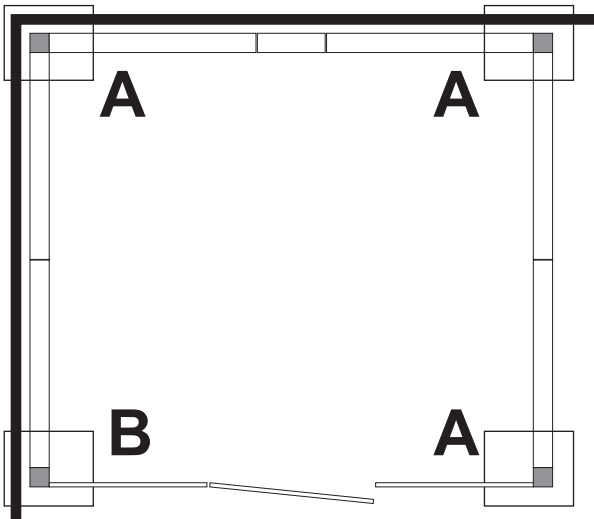
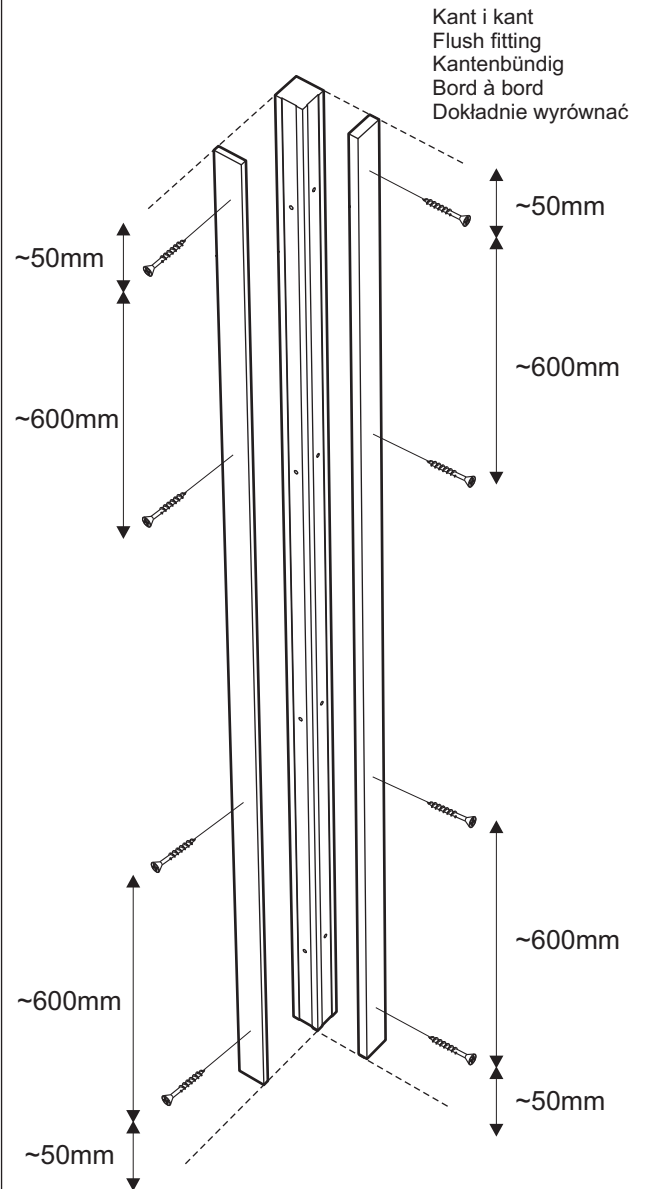
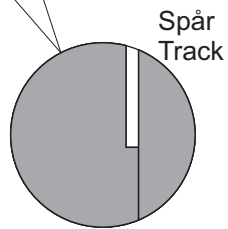


2 Hörnstolpar Corner posts



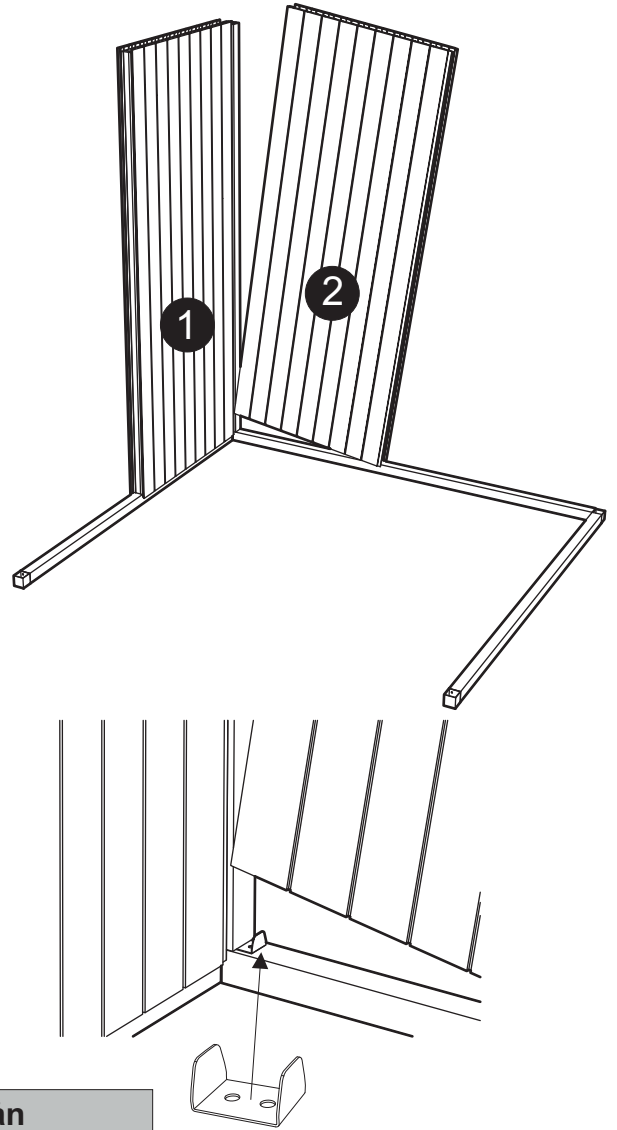
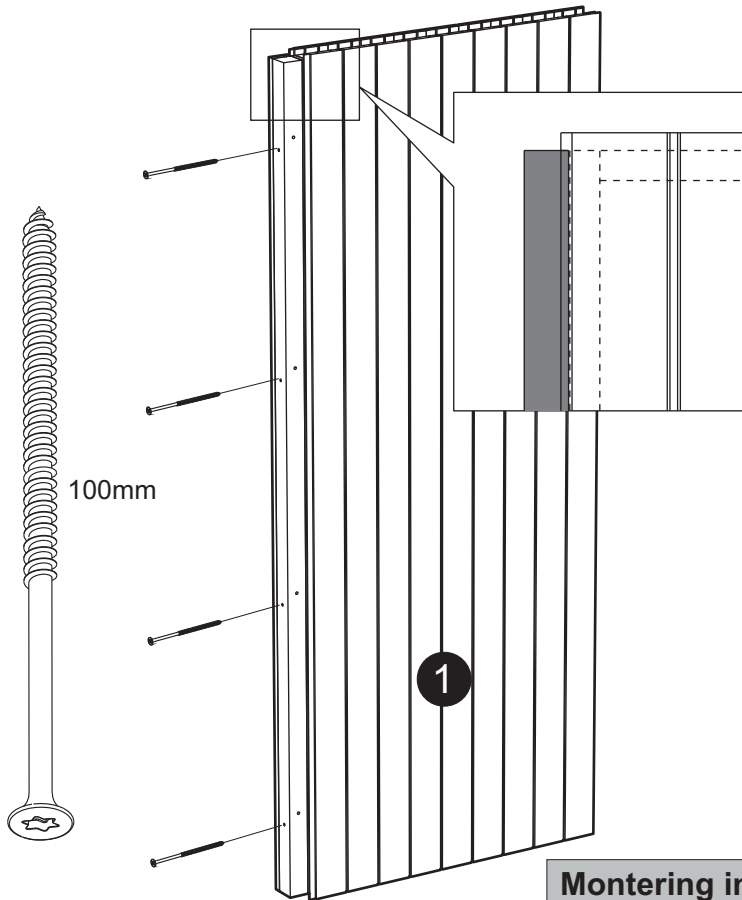
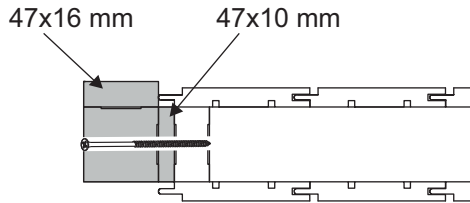
Kant i kant
Flush fitting
Kantenbündig
Bord à bord
Dokładnie wyrównać

Kant i kant
Flush fitting
Kantenbündig
Bord à bord
Dokładnie wyrównać

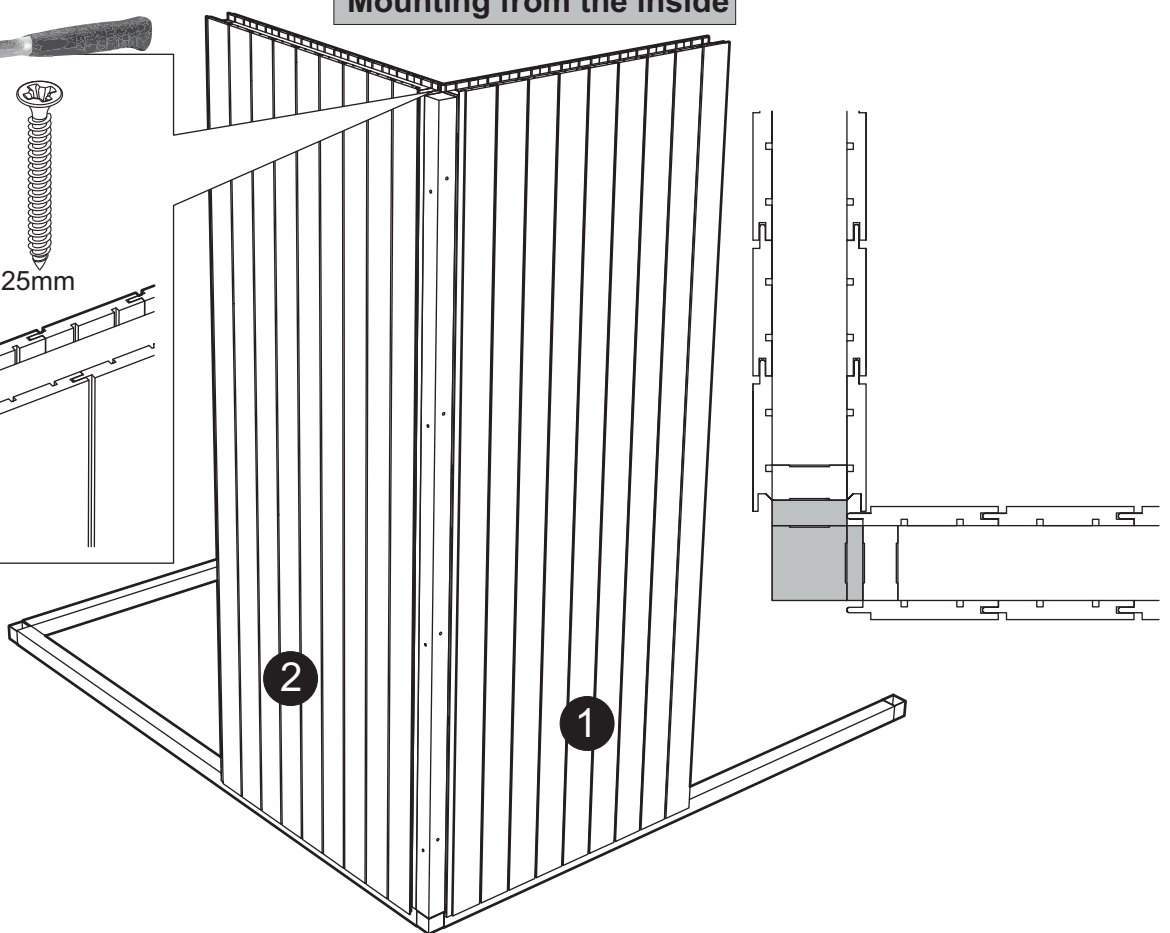
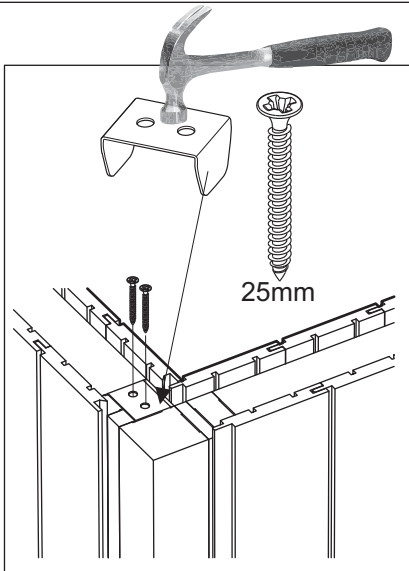


Montering hörn - om rummet skall **monteras inifrån** vid brist på utrymme.
Mounting corner - if the room has to be **mounted from the inside** when lack of space.

3



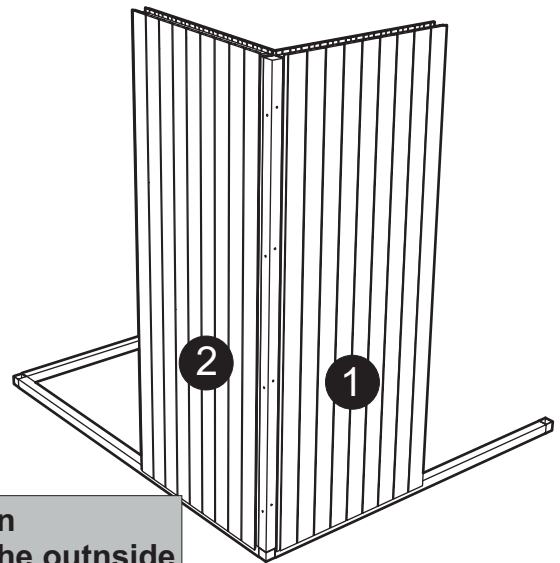
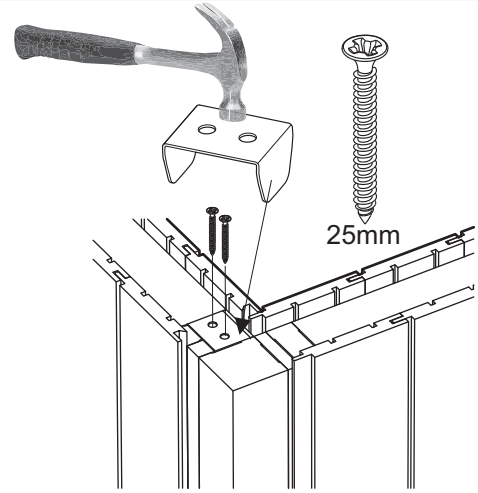
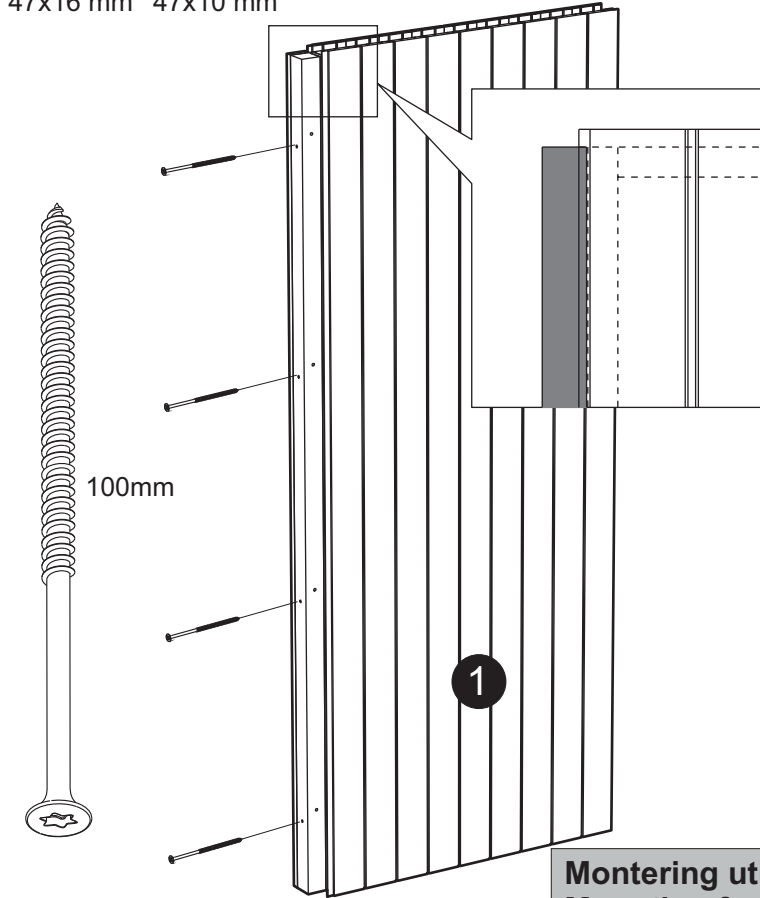
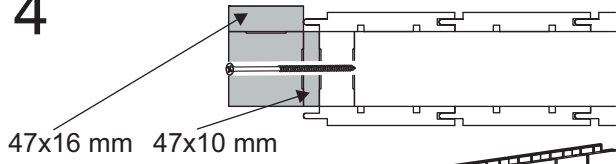
Montering inifrån
Mounting from the inside



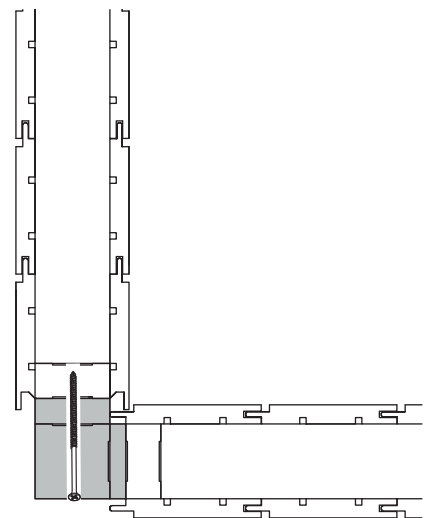
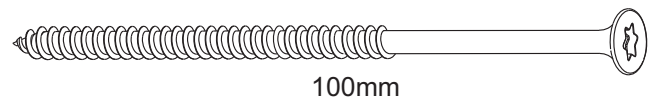
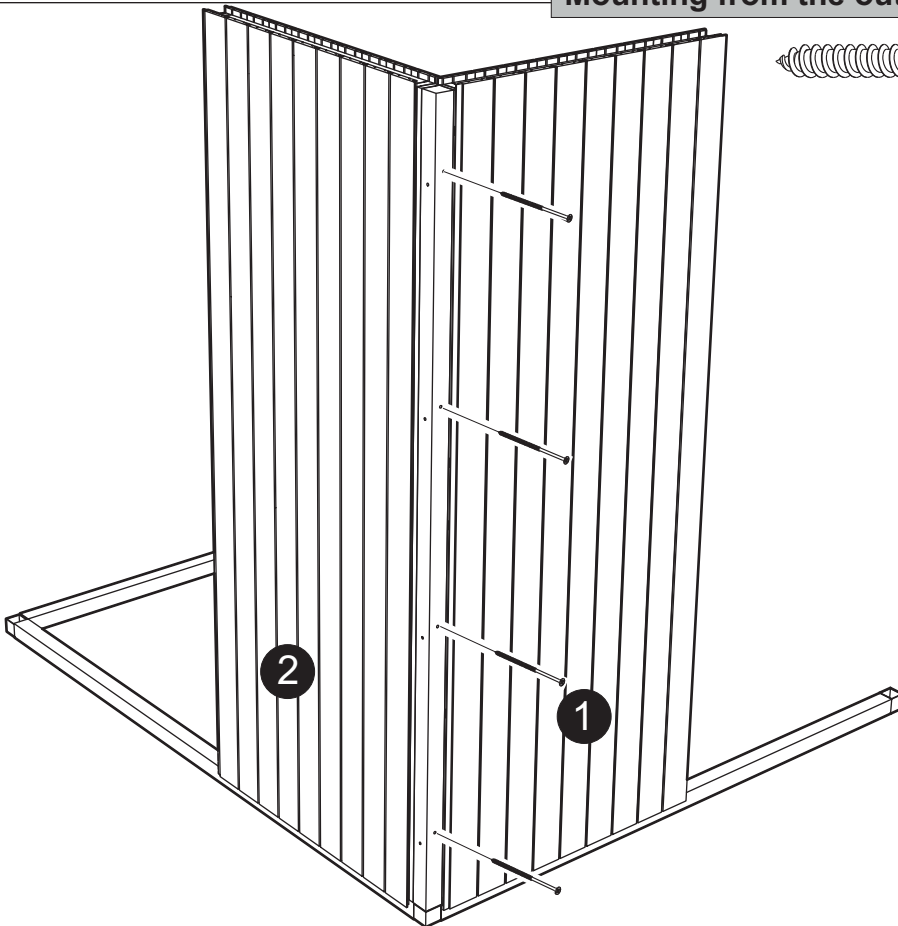
Montering hörn - om rummet **monteras utifrån** (Finns det utrymme rekommenderas att hörnstolpar och väggar skruvas ihop).

Mounting corner - if the room is **mounted from the outside** (If there is space it's recommended that the corner posts and walls are screwed together).

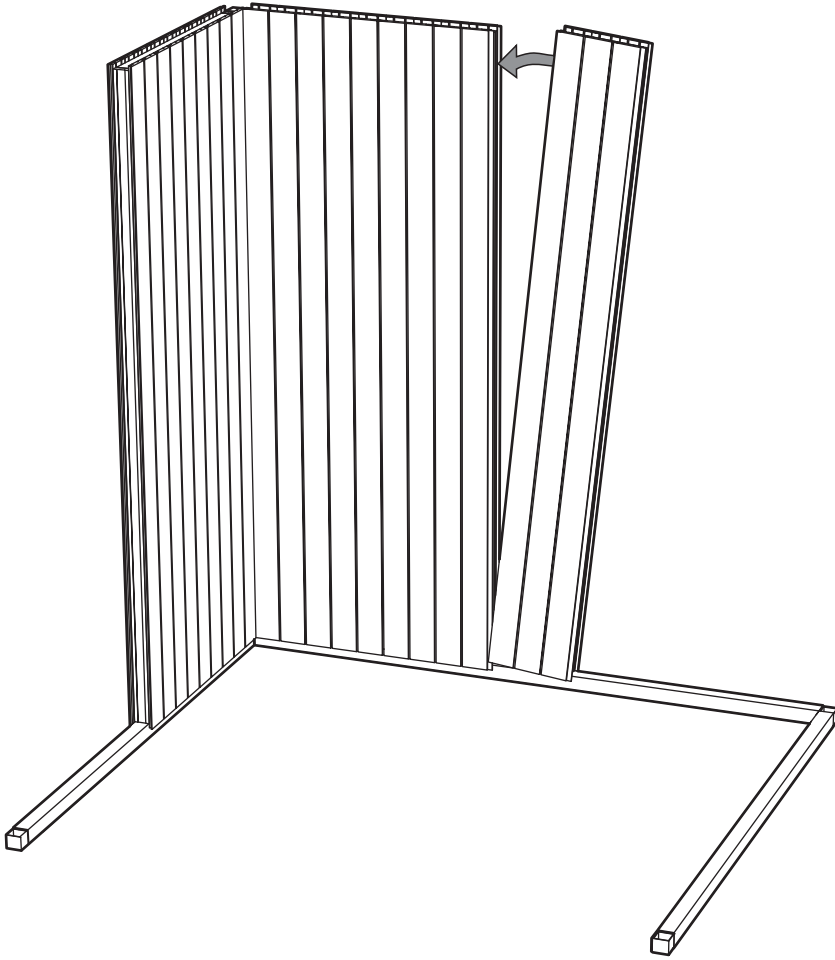
4



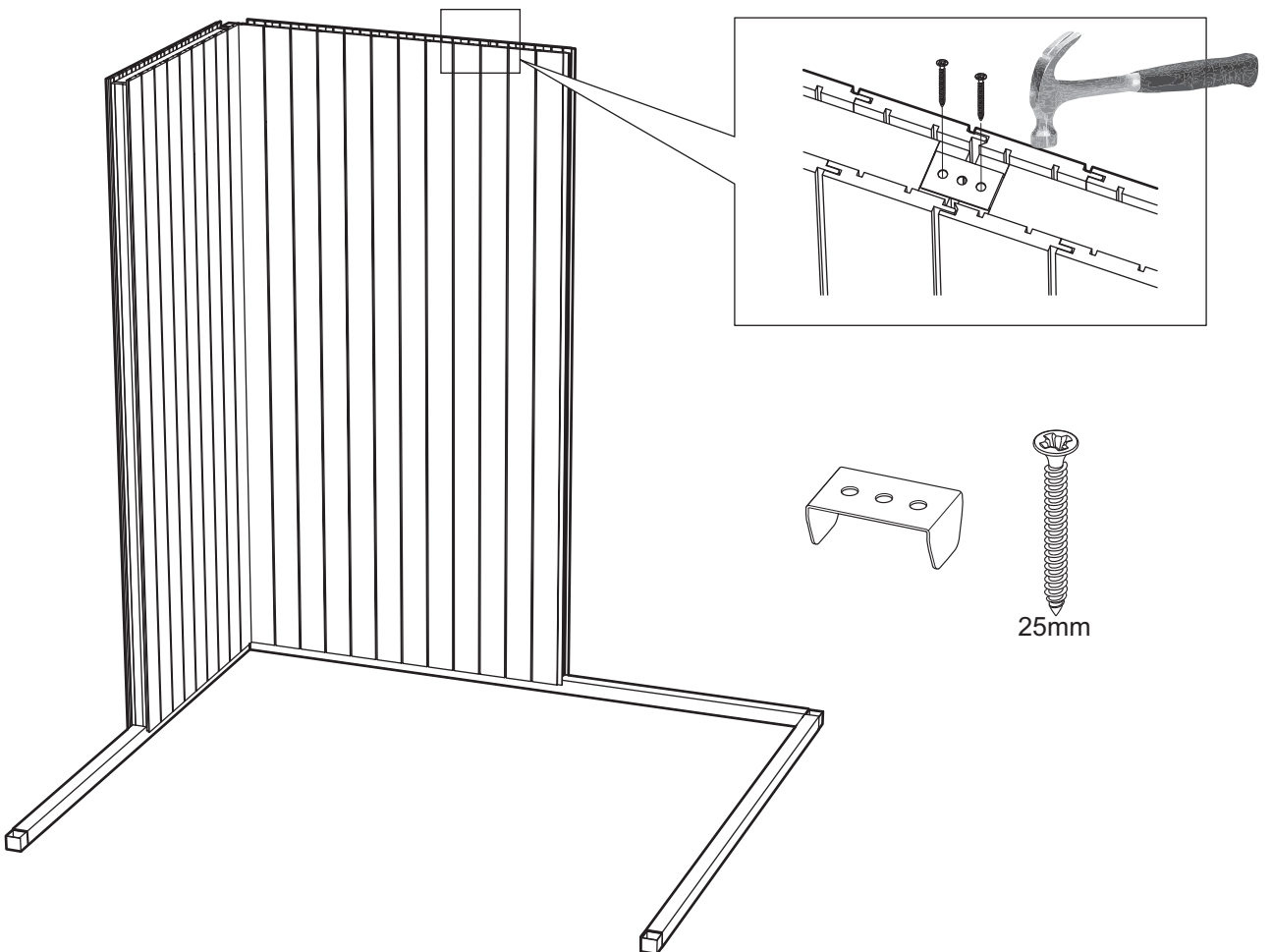
Montering utifrån
Mounting from the outside



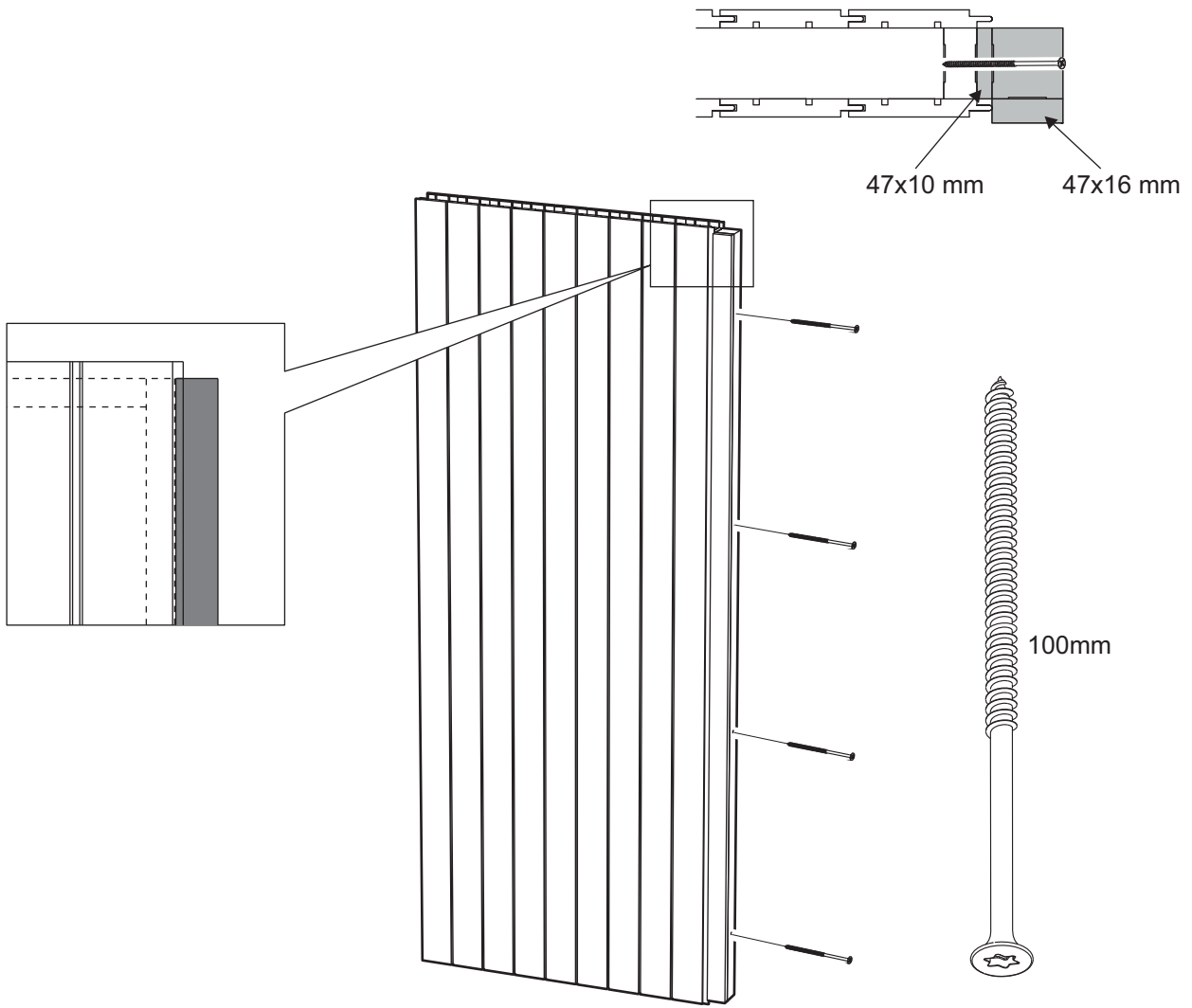
5



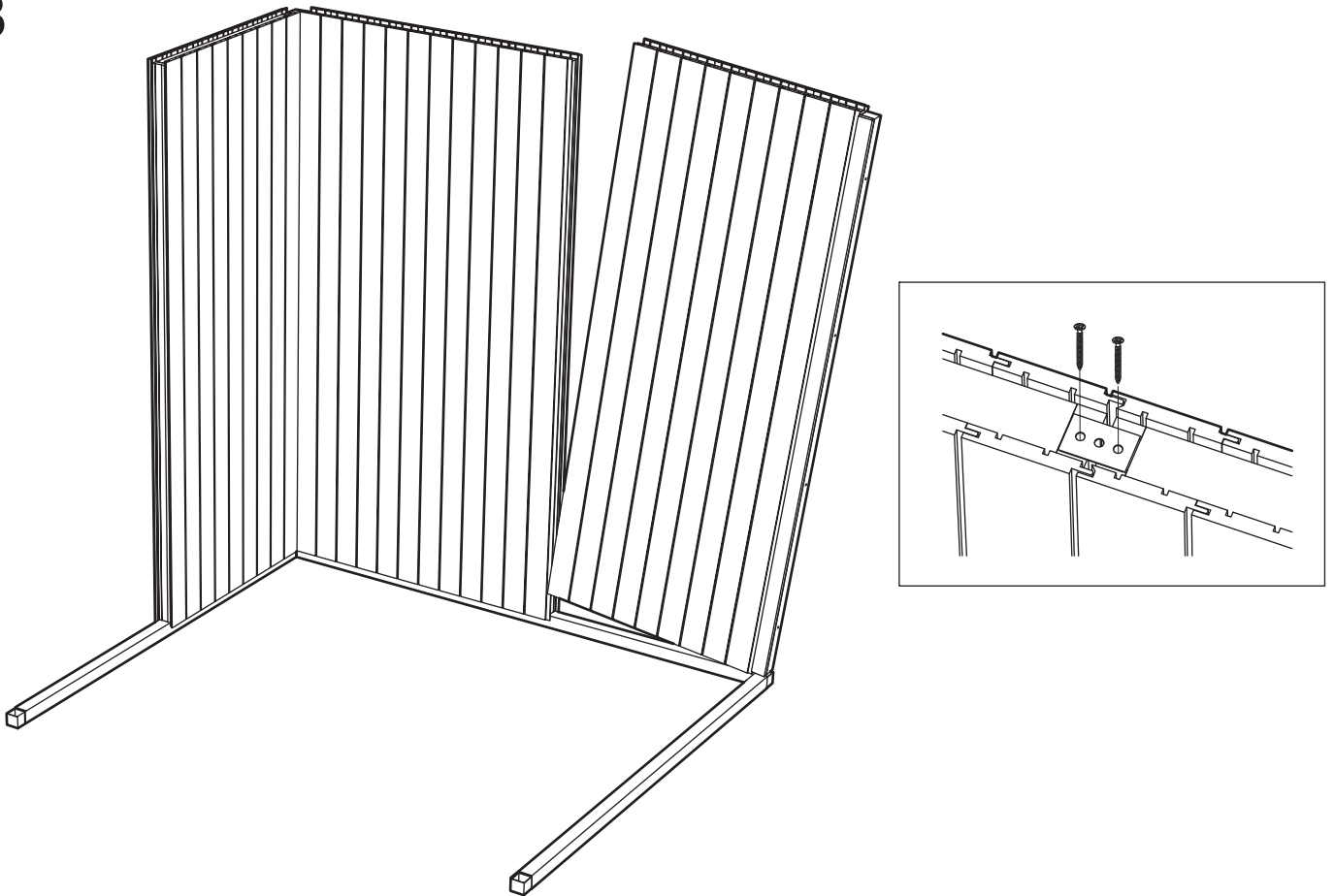
6



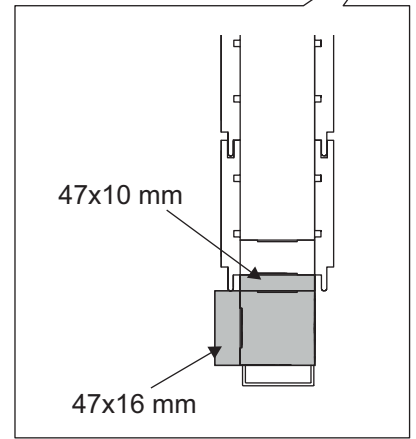
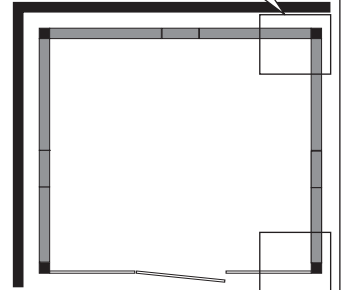
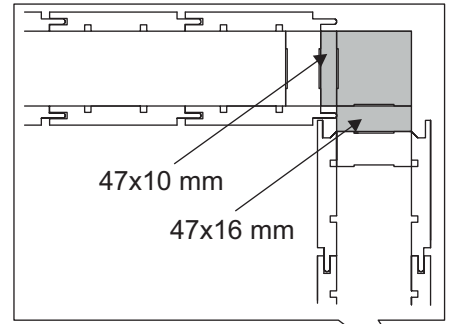
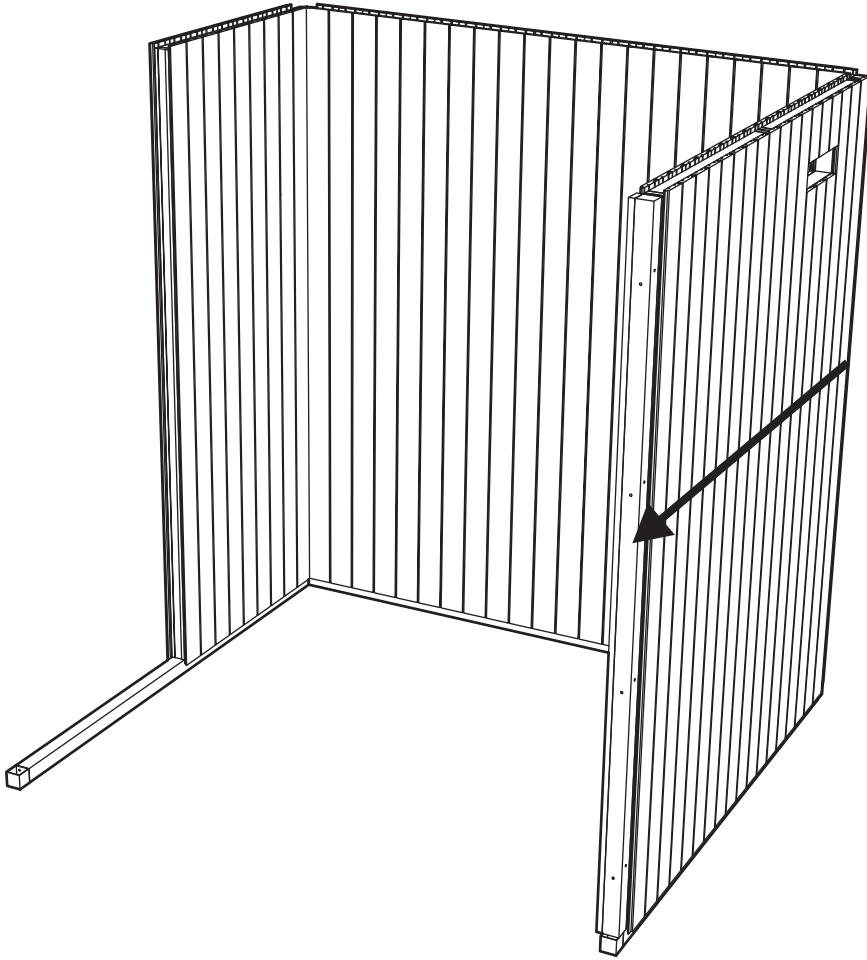
7



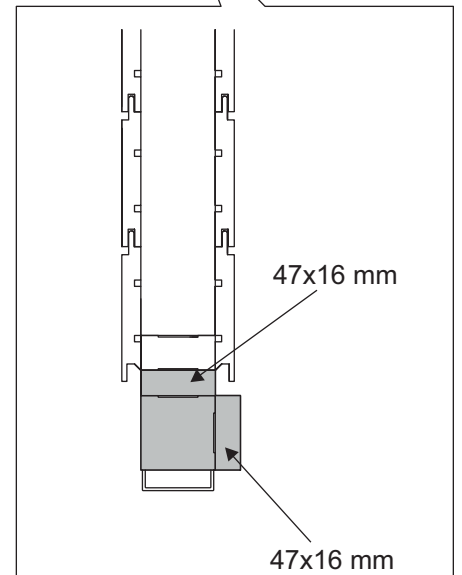
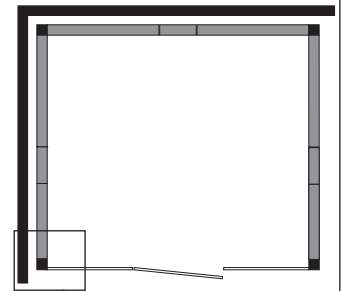
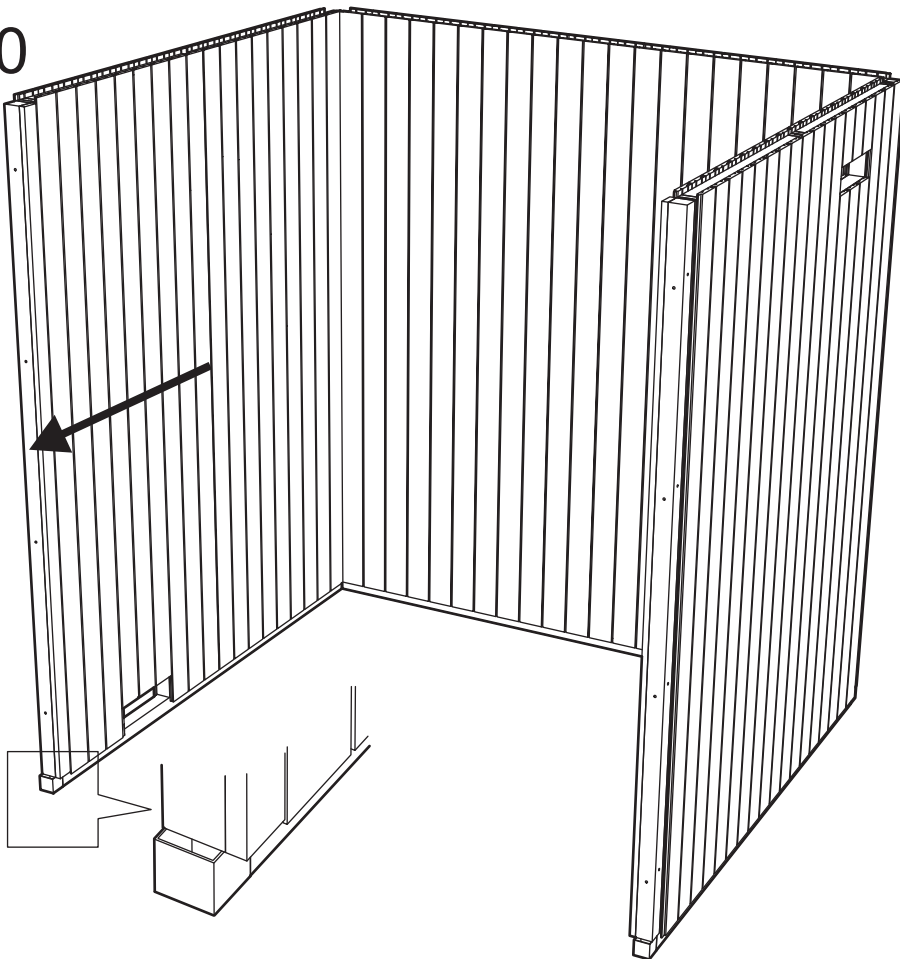
8



9



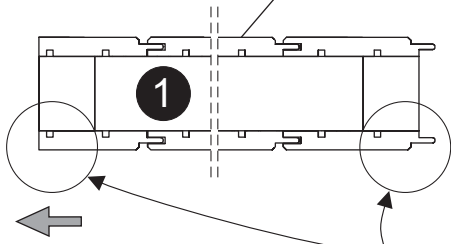
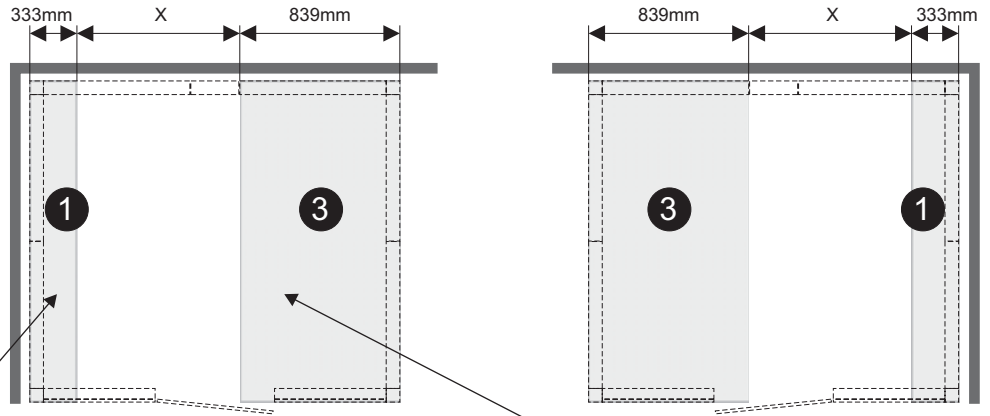
10



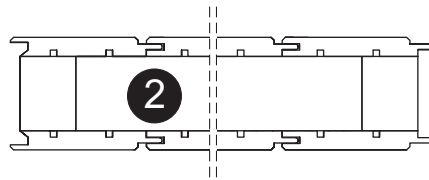
11

Tak Ceilings

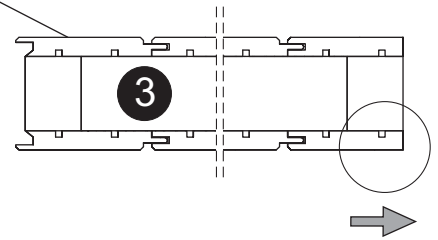
X:
Mått och antal tak varierar
beroende på rummets storlek
Size and number of ceilings
vary depending on room size



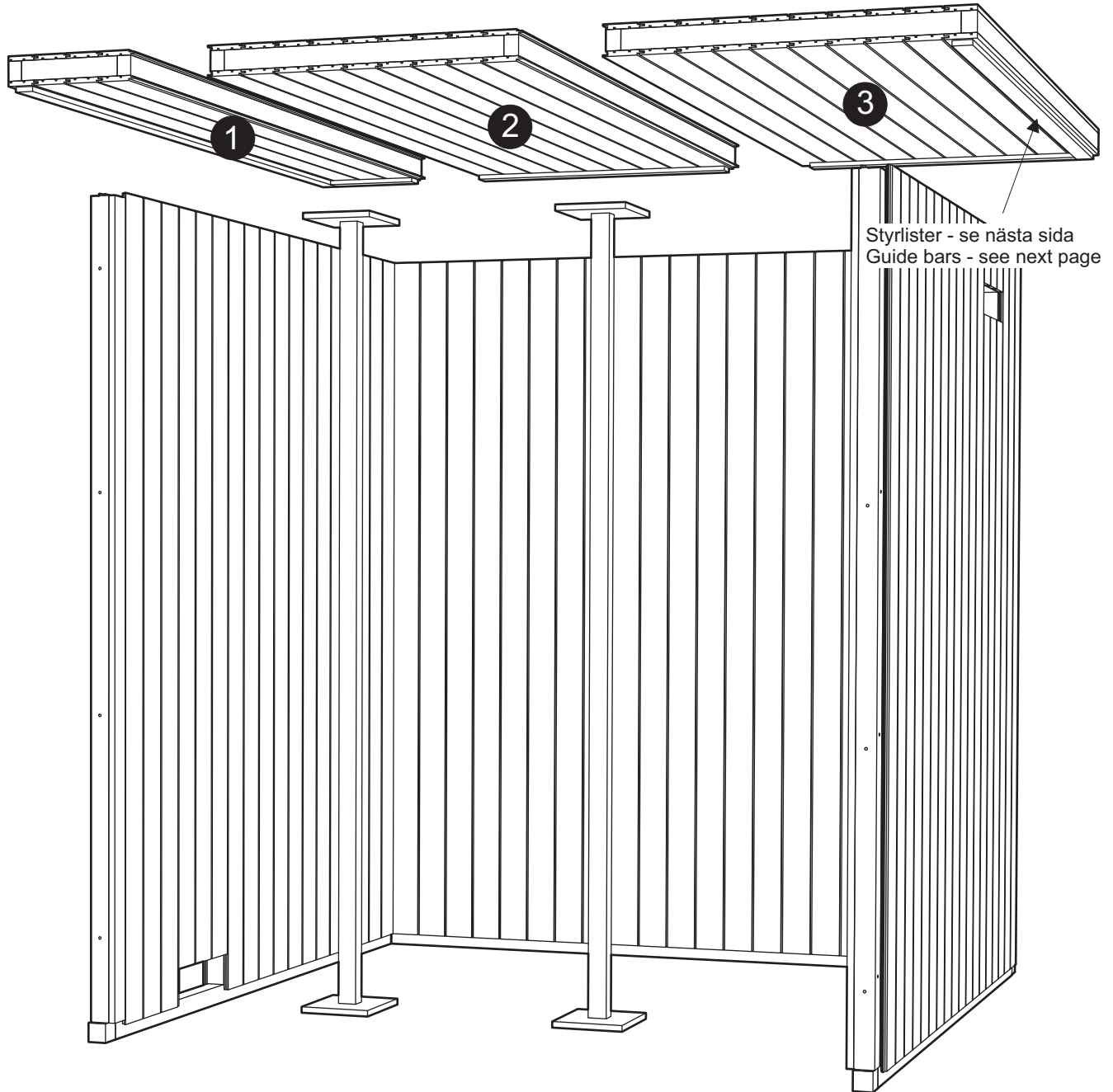
Mot bastuvägg
Against sauna wall
Do ściany



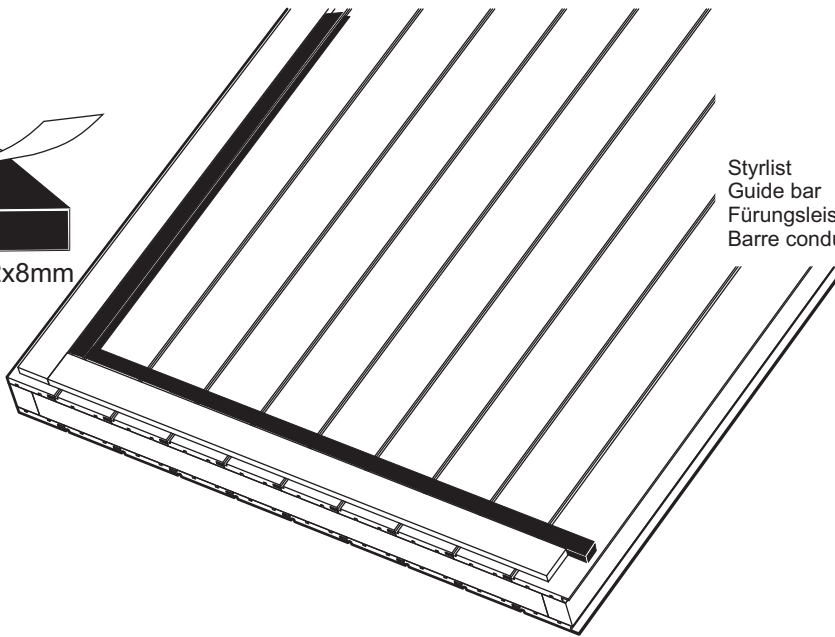
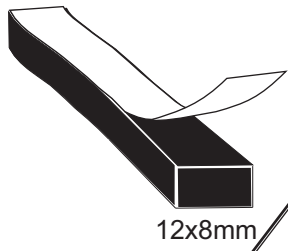
OBS!
N.B.!
UWAGA!



Mot bastuvägg
Against sauna wall
Do ściany



13

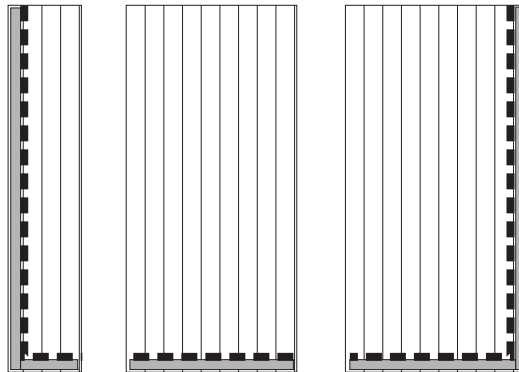


Styrlist
Guide bar
Führungsleiste
Barre conductrice

Tak
Ceiling
Dach
Toit
Dak

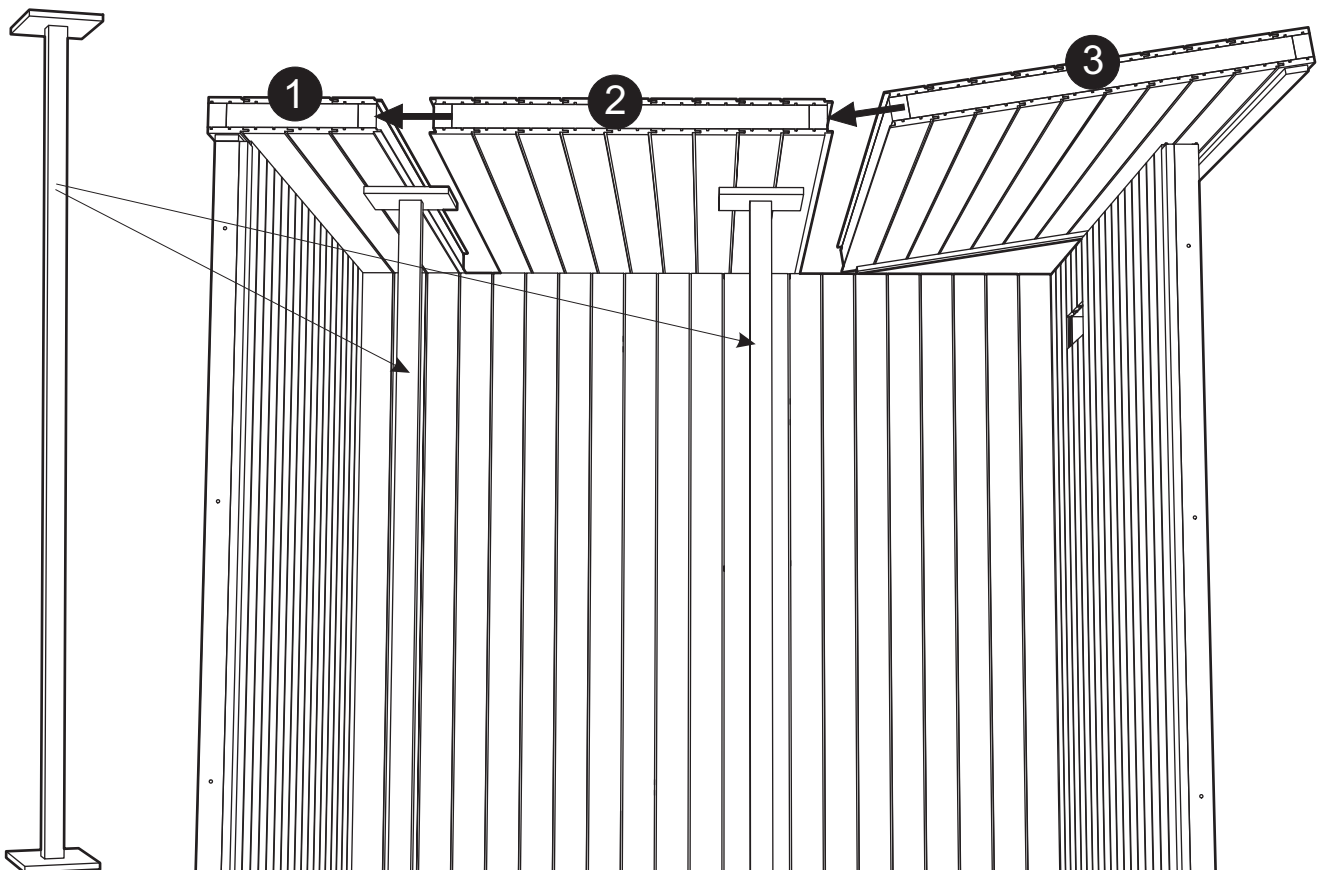
Vägg
Wall
Wand
Cloison
Wand

12x8mm

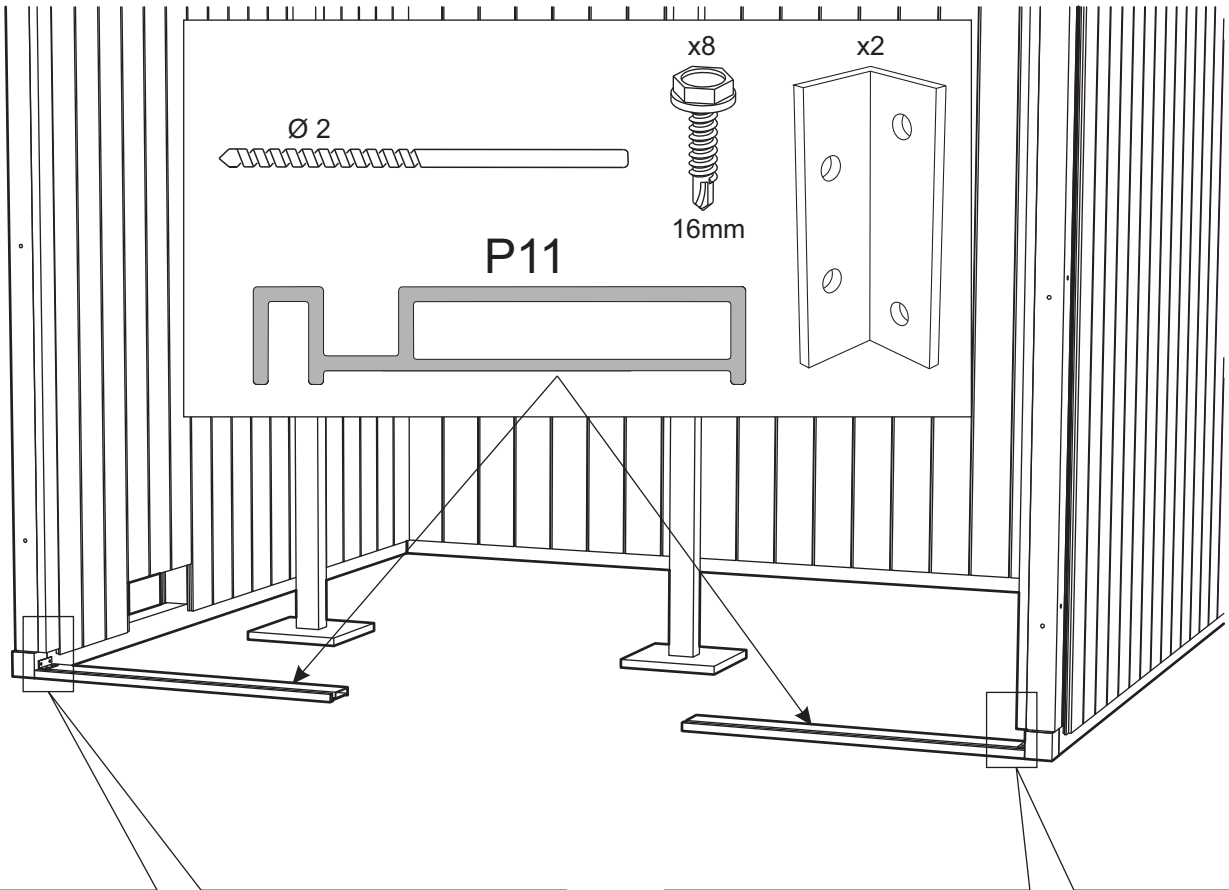


Tätningen placeras längs styrlisterna
(Mellan tak och trävägg)

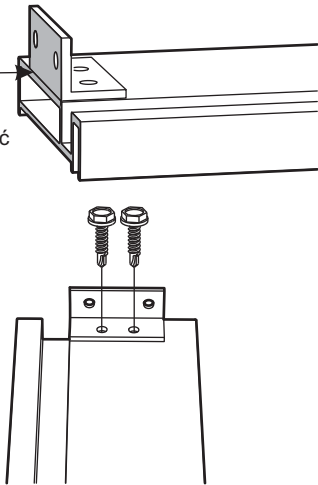
The seal is placed along the guide bars
(Between ceiling and wooden wall)



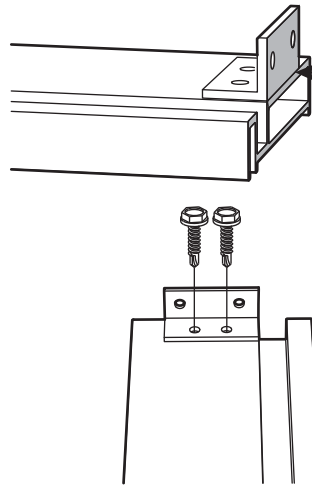
14



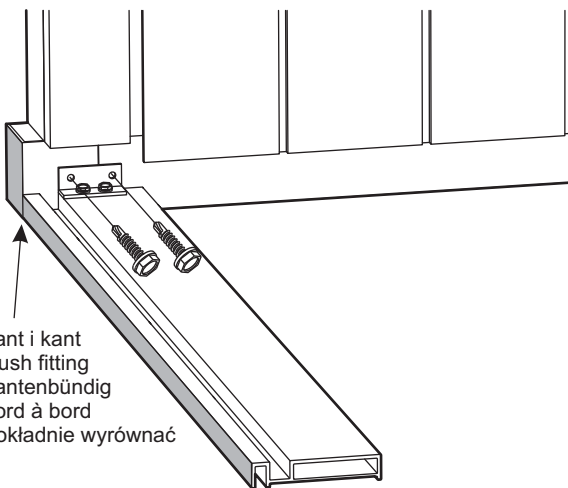
Kant i kant
Flush fitting
Kantenbündig
Bord à bord
Dokładnie wyrównać



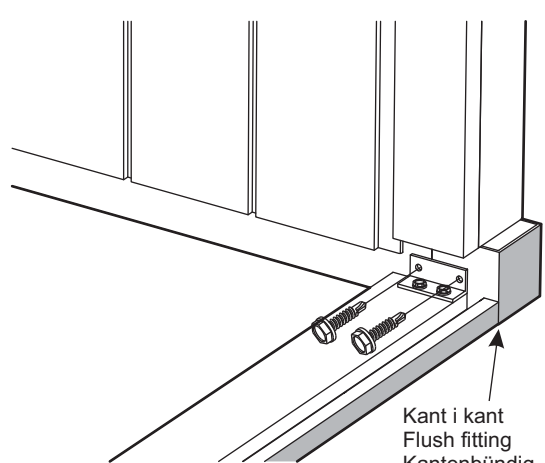
Kant i kant
Flush fitting
Kantenbündig
Bord à bord
Dokładnie wyrównać

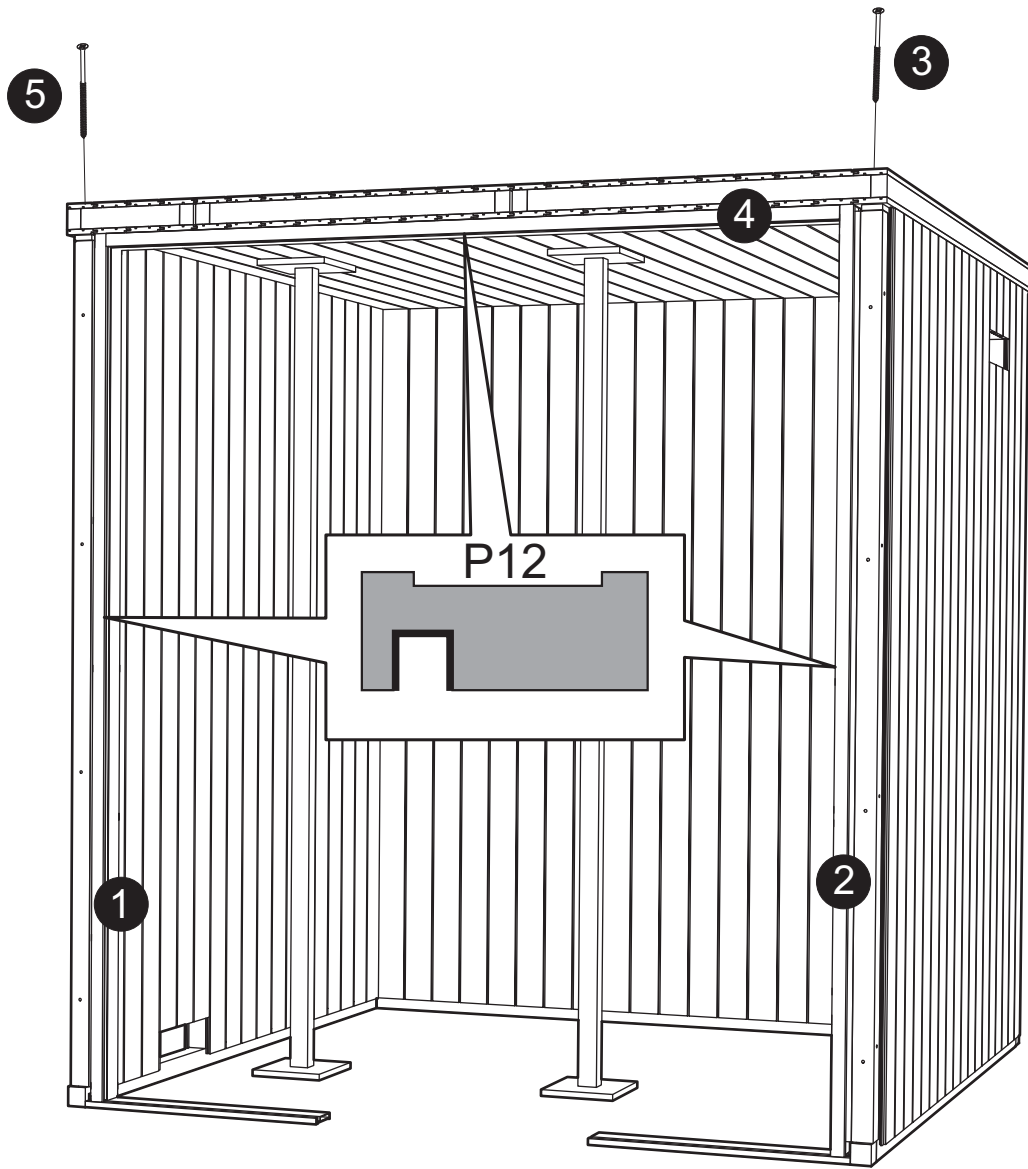


Kant i kant
Flush fitting
Kantenbündig
Bord à bord
Dokładnie wyrównać

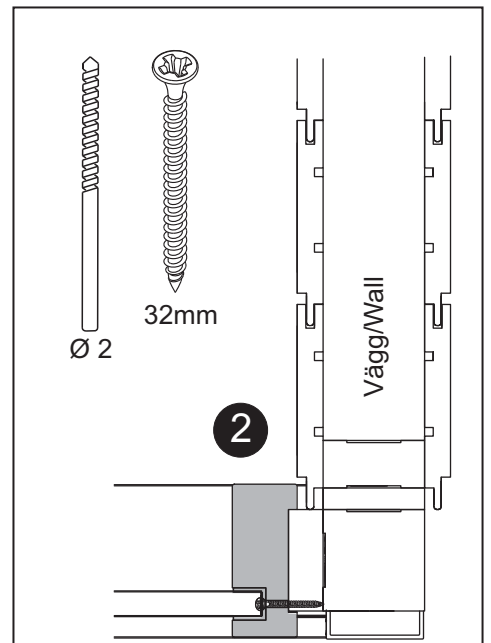
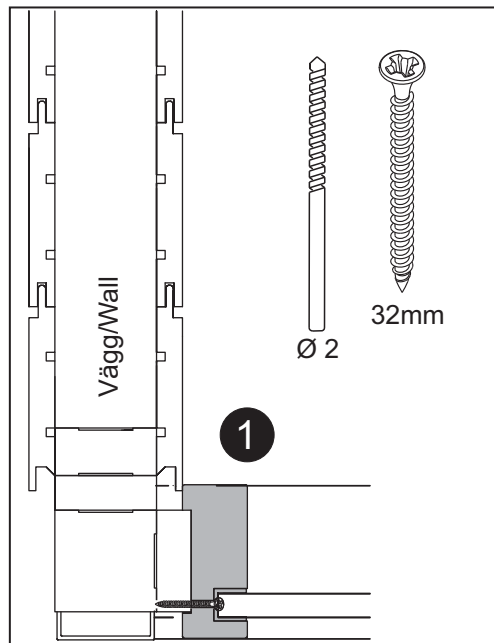
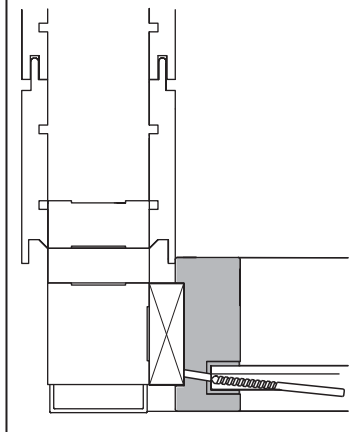


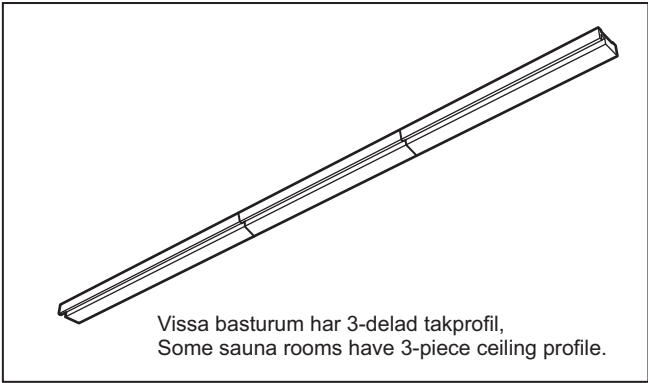
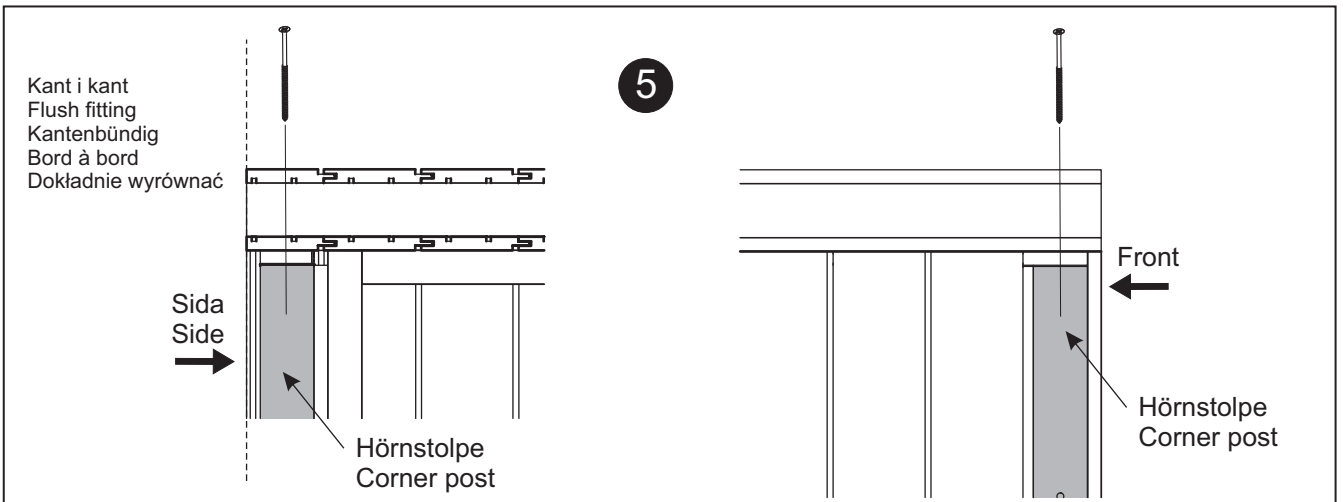
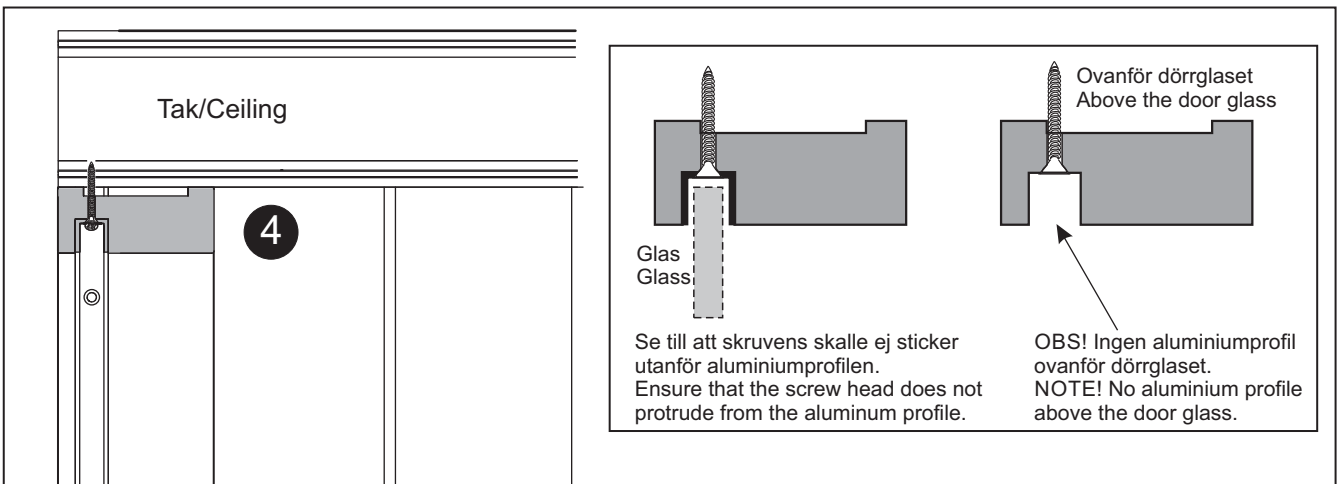
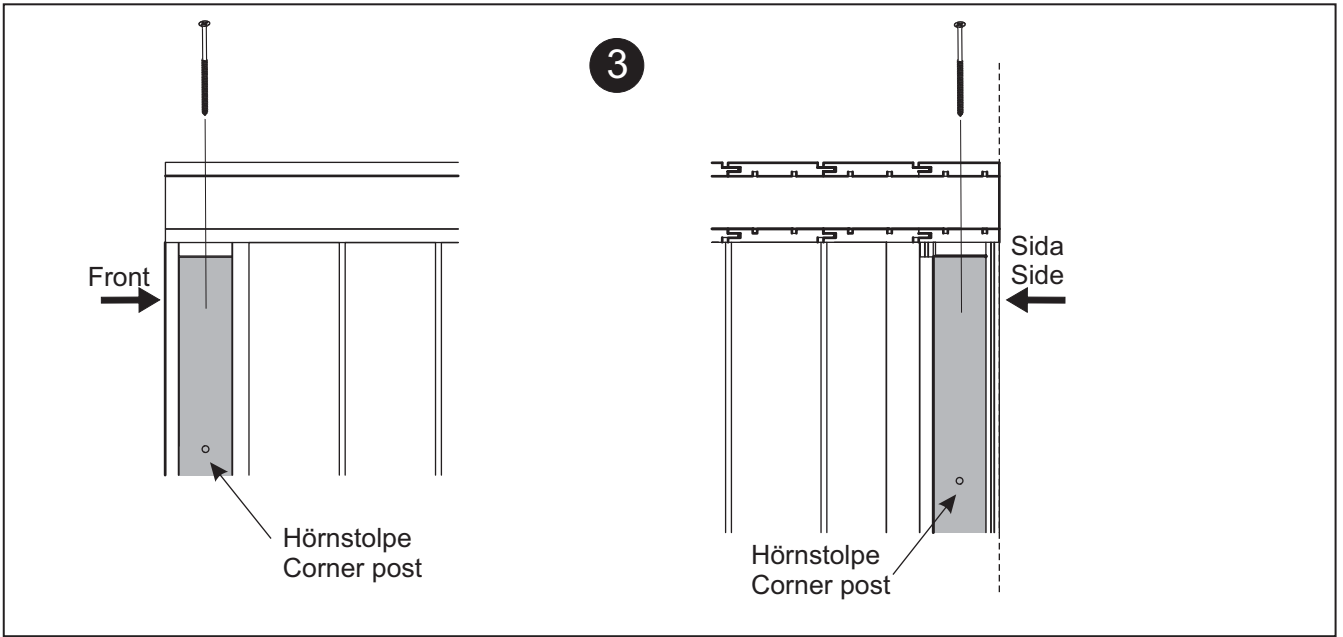
Kant i kant
Flush fitting
Kantenbündig
Bord à bord
Dokładnie wyrównać





Förborra med borren lite lutad (gäller 1 och 2).
Pre-drill with the drill a bit tipped (case 1 and 2).

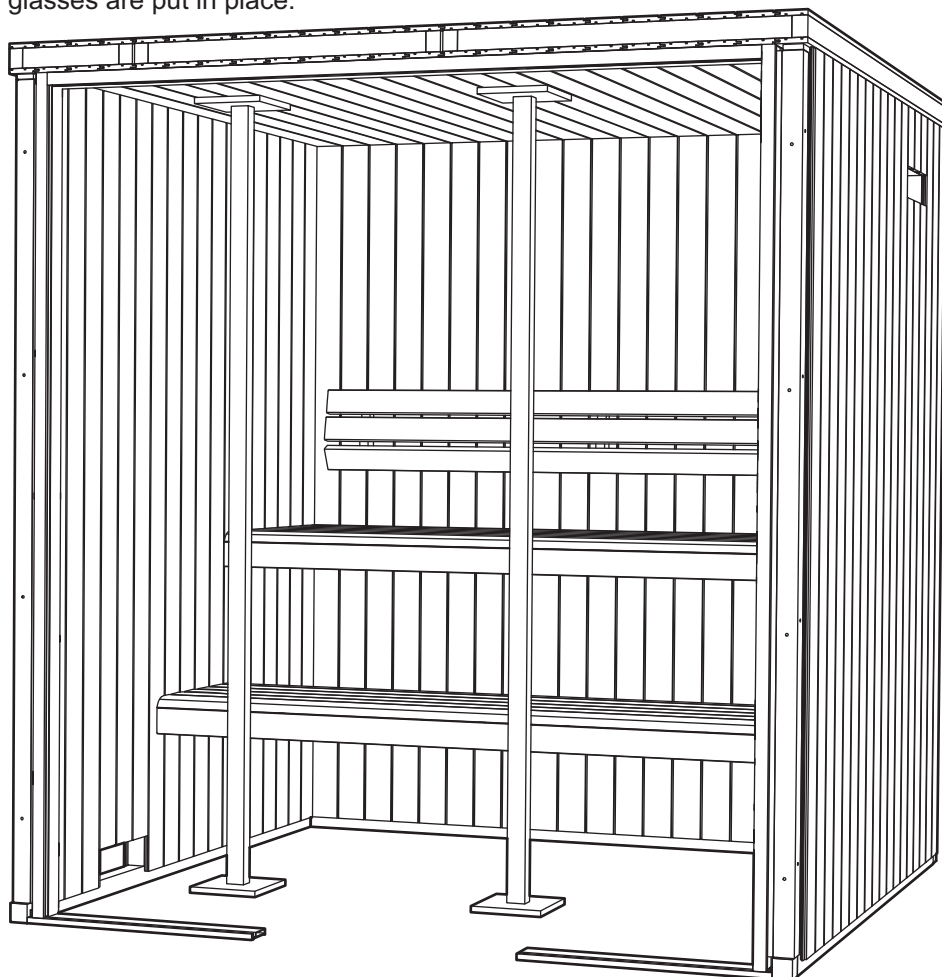




17

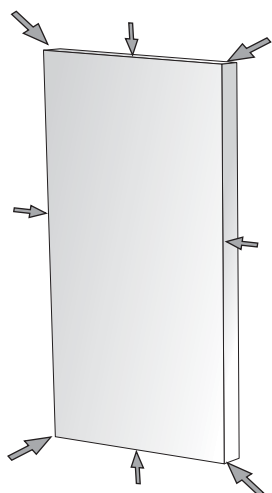
Montera inredningen (lavar, ryggstöd etc).
Det är lättare att göra det innan
glasen sätts på plats.

Mount the interior (benches, backrest etc).
It's easier to do that before the
glasses are put in place.



18

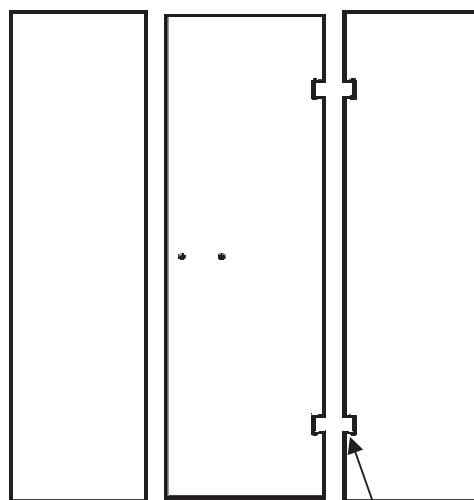
Varning! Glas - behandlas varsamt!
Warning! Glass - handle with care!



Kanterna på glaset bör skyddas från
slag och stötar.
The edges of the glass should be
protected from knocks and impacts.

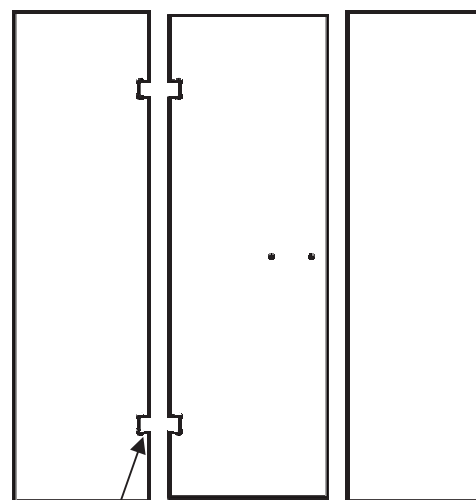
Placering av glas
Glass placement

Alt. 1



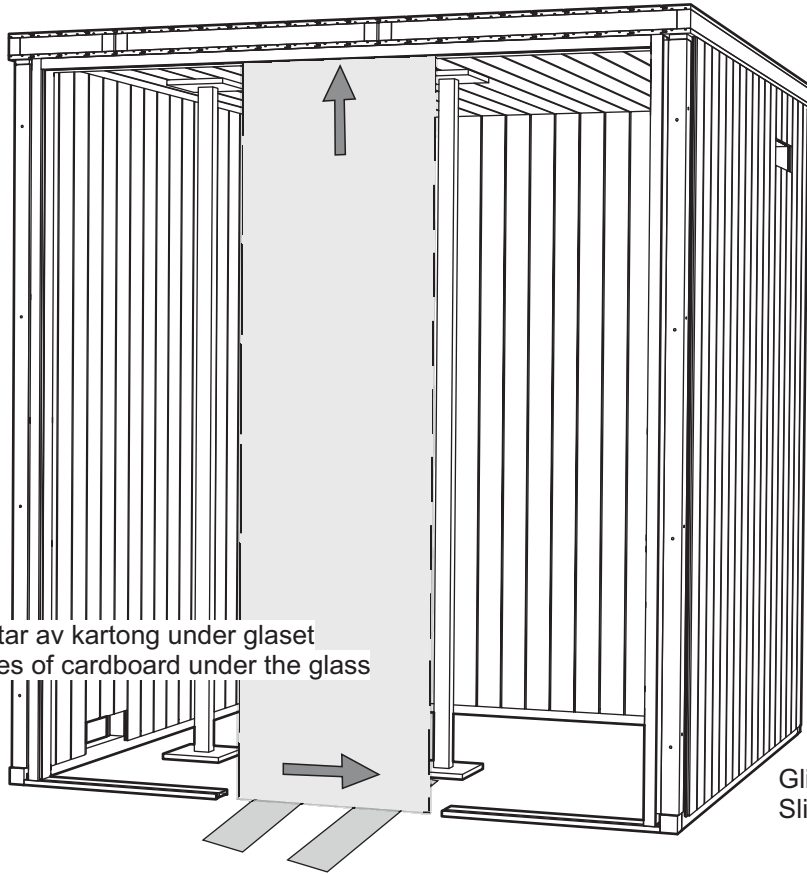
Gångjärn-höger
Hinges-right

Alt. 2



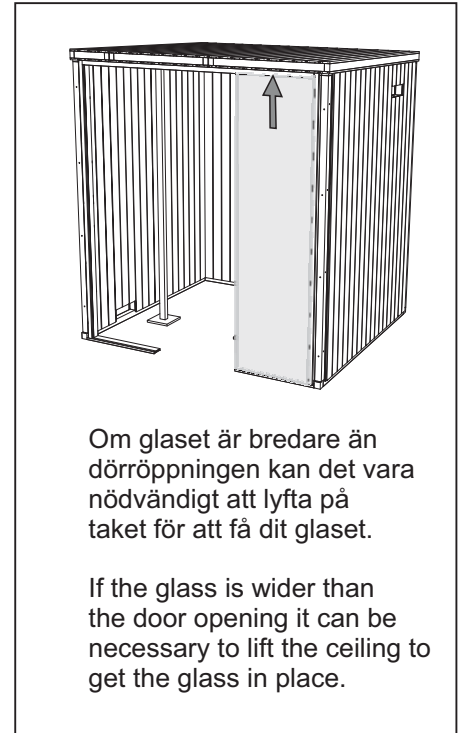
Gångjärn-vänster
Hinges-left

19



**Tips!
Tip!**

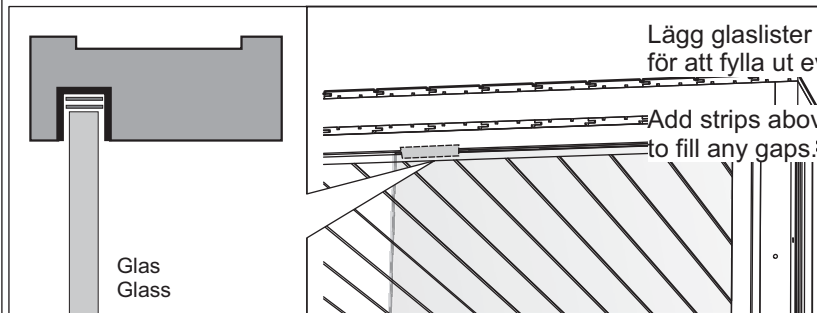
Lägg bitar av kartong under glaset
Put slices of cardboard under the glass



Om glaset är bredare än dörröppningen kan det vara nödvändigt att lyfta på taket för att få dit glaset.

If the glass is wider than the door opening it can be necessary to lift the ceiling to get the glass in place.

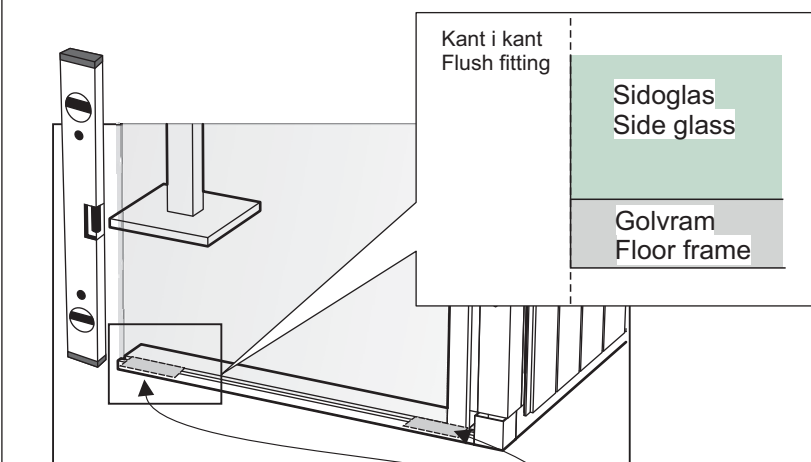
Glid försiktigt in glaset i golvramen.
Slide the glass carefully into the floor frame.



Lägg glaslister ovanför glaset för att fylla ut eventuella tomrum.

Add strips above the glass to fill any gaps.

Glas
Glass



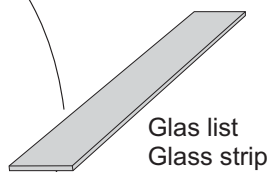
Kant i kant
Flush fitting

Sidoglas
Side glass

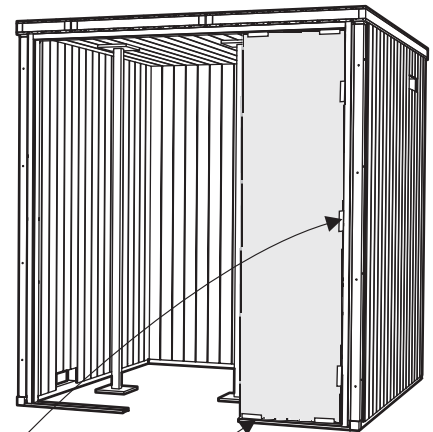
Golvram
Floor frame

Lägg glaslisten i glasspåret.
(Minst två under varje glas)
Add the strip in the glass slot.
(At least two under each glass)

Vid behov, lägg i flera så att glaset står rakt.
If needed, add several so the glass is in line.



Glas list
Glass strip

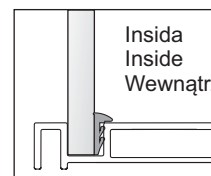


Klipp av 5cm-bitar av glaslisten för att tillfälligt stabilisera glaset under monteringen av resten av rummet.

Cut pieces of 5cm of the glass bar to temporarily stabilize the glass during the assembly of rest of the room.

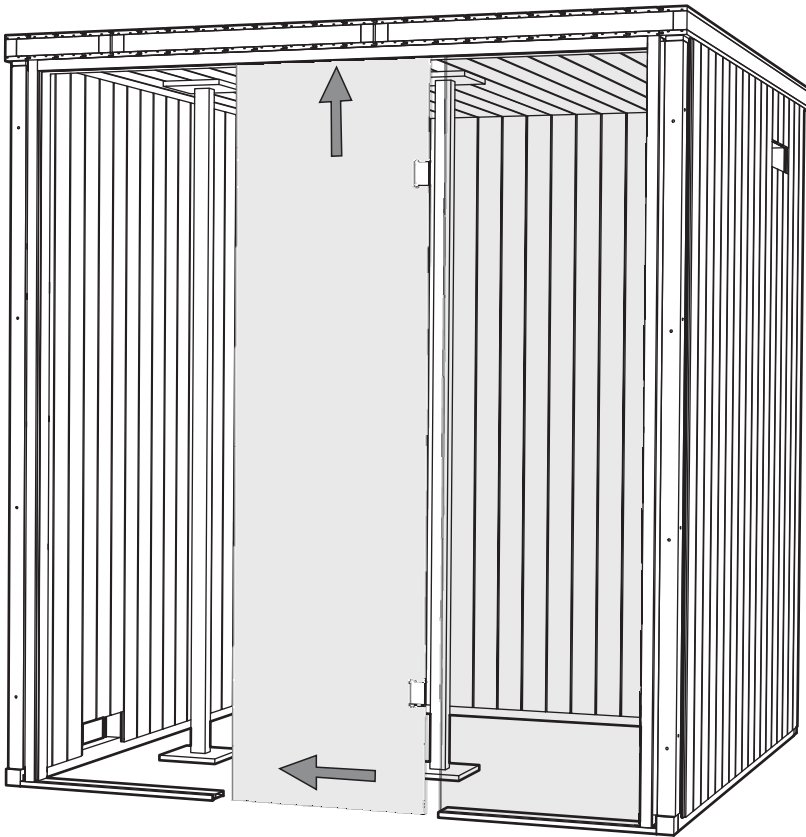


~5cm (x4)

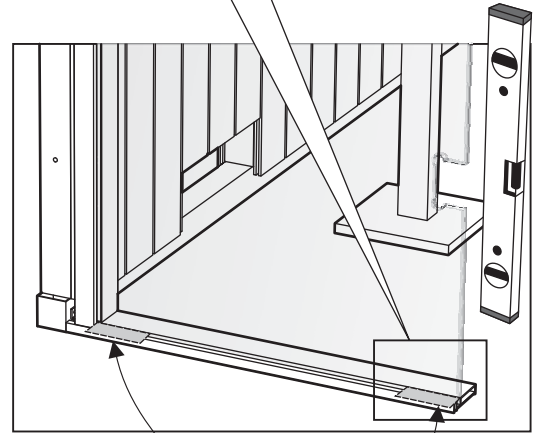
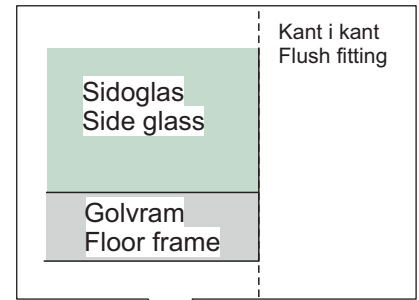


Insida
Inside
Wewnątrz

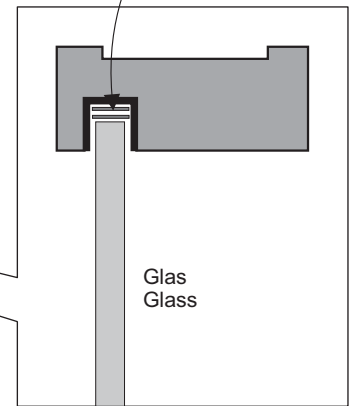
Użyj kawałków uszczelki o dług. 5 cm do tymczasowej stabilizacji szyby podczas montażu pozostałej części kabiny sauny.



Glid försiktigt in glaset i golvramen.
Slide the glass carefully into the floor frame.



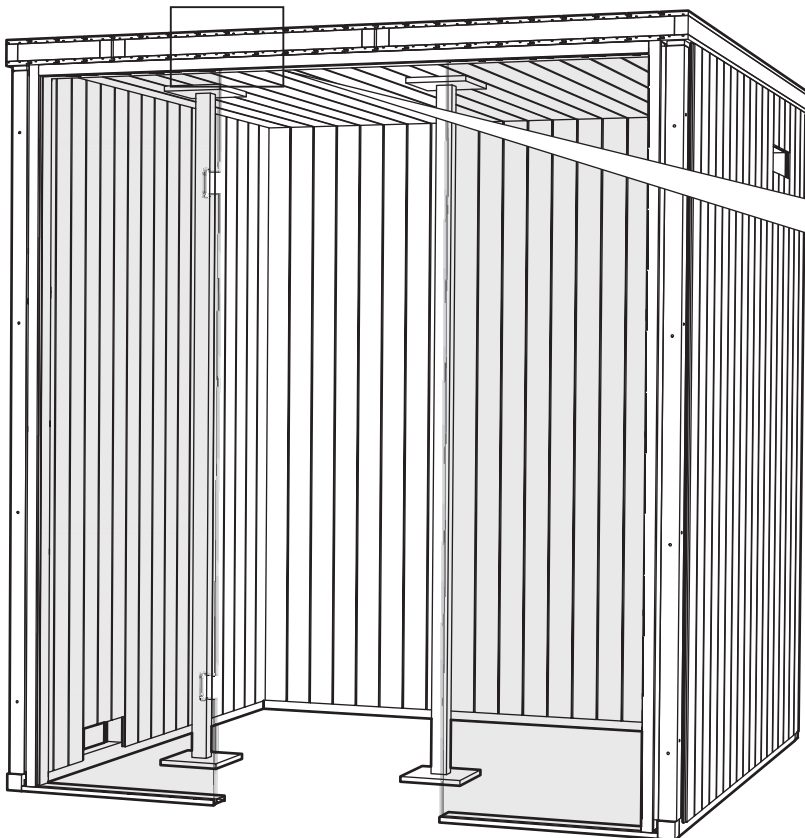
Glas list
Glass strip



Glas
Glass

Lägg glaslist över glaset
för att fylla ut eventuella tomrum.

Add strips above the glass
to fill any gaps.



Ta bort takstöttorna.

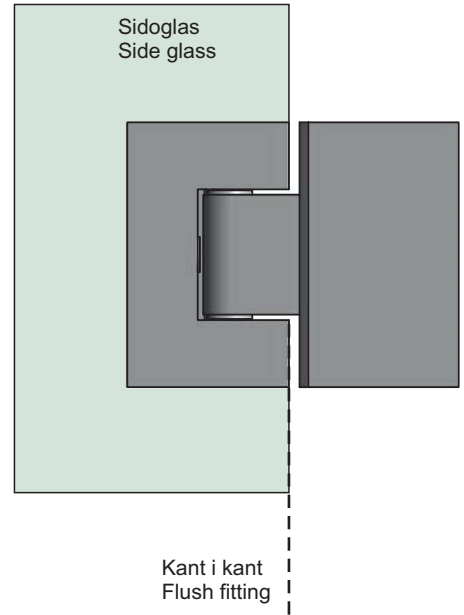
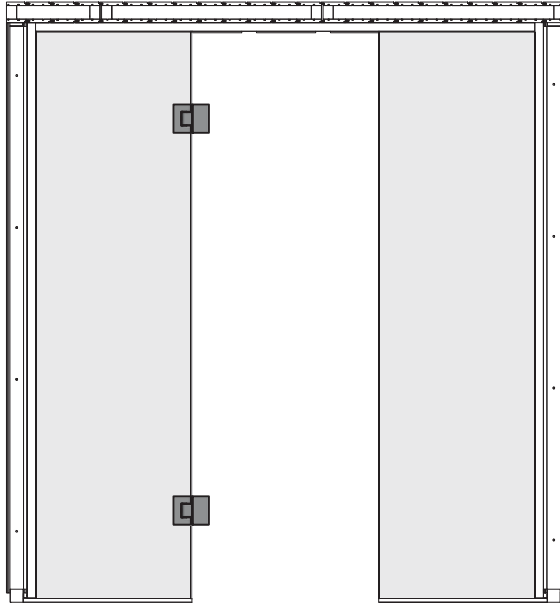
Remove the ceiling supports.



21 GÅNGJÄRN HINGES

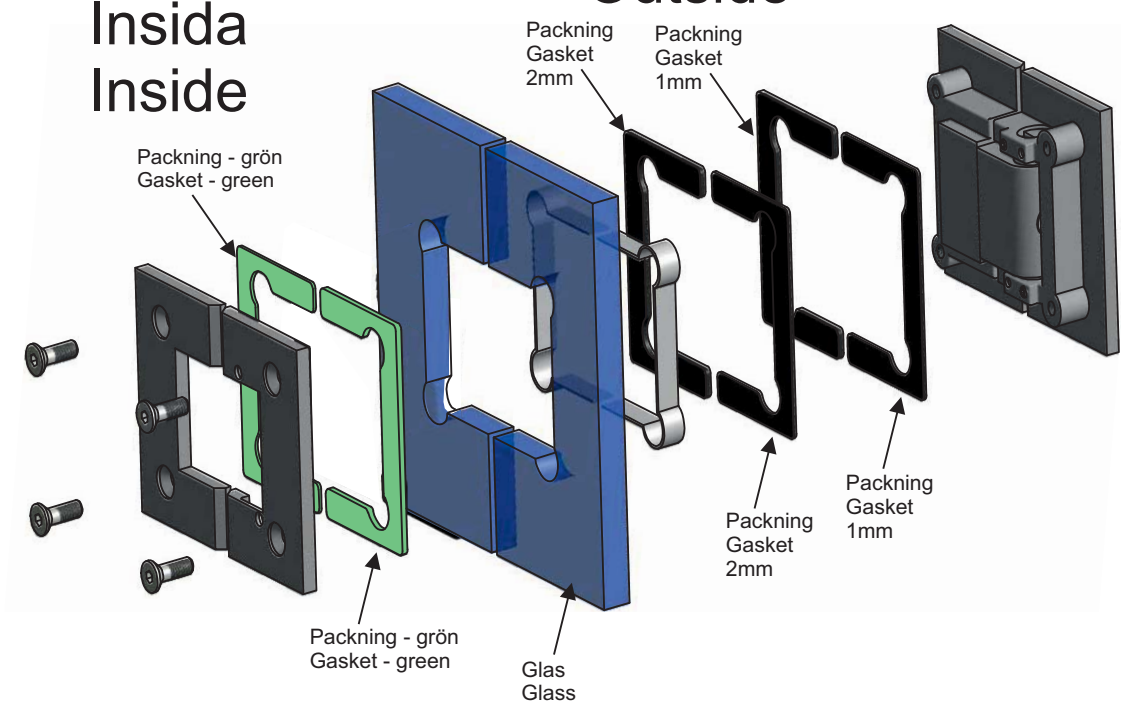
Montera gångjärnen
på sidoglasat.

Mount the hinges
on the side glass



Insida
Inside

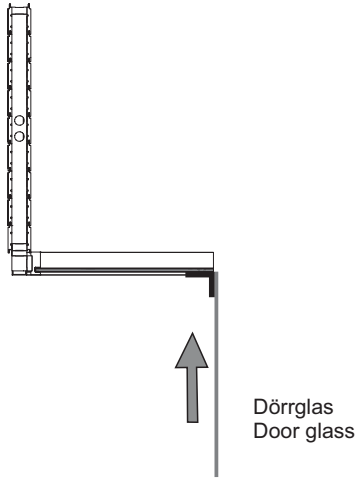
Utsida
Outside



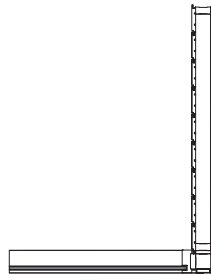
Lägg till fler packningar vid behov för att
säkerställa att skruvarna drar fast tillräckligt.

Add more gaskets if necessary
to make sure that the screws tighten enough.

22

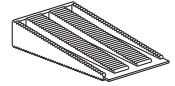


Dörrglas
Door glass



Tips!
Distanser
Höjd ca: 18mm

Tip!
Distance block
Height ca: 18mm



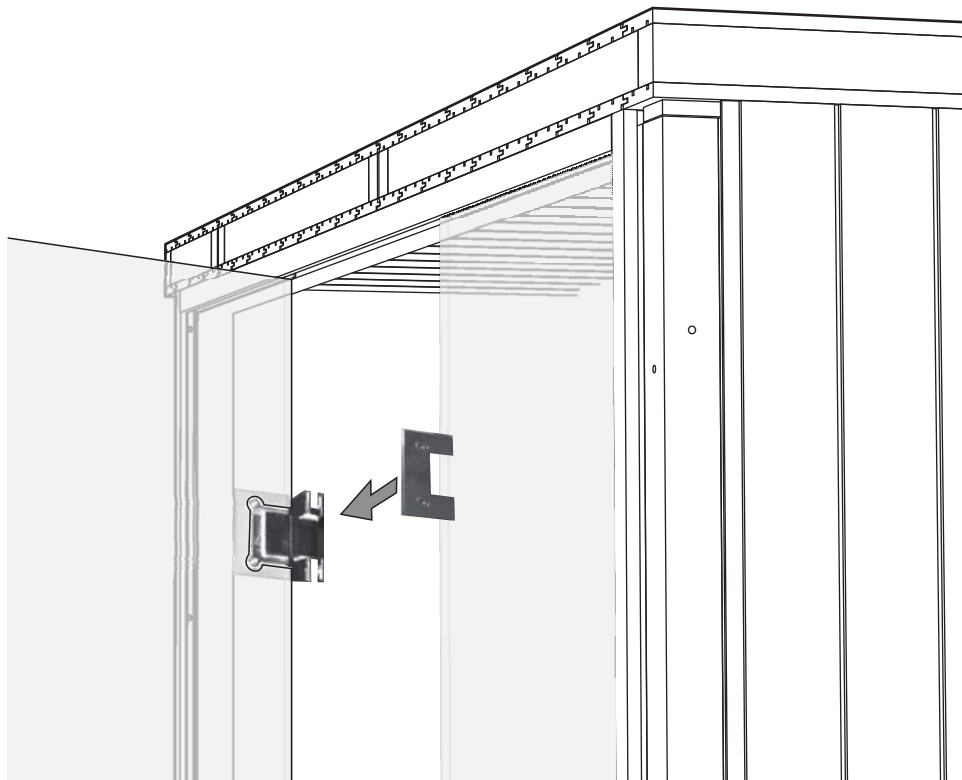
Lägg till packningar på gångjärnet och lyft
glasdörren på plats i gångjärnen.
Lägg sedan packningarna till rätta.

Add gaskets on the hinge and put the door
glass on the hinges.
Then put the plastic gasket into place.



Plastpackning
Plastic gasket

Gångjärnen efterspännes efter
cirka en månad.
Tighten hinge after approx. one
month.
Das Scharnier wird nach etwa
einem Monat nachgezogen.
Resserrez les charnières apres
un mois environ.
Петли необходимо подтягивать
примерно через месяц.
Po upływie około miesiąca
należy dokręcić zawiasy.

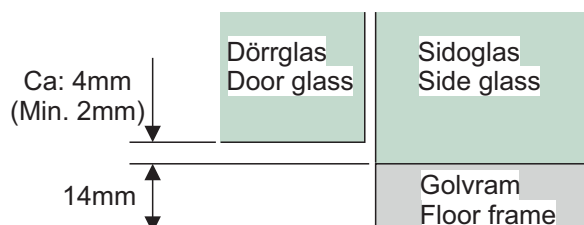


VIKTIGT!!

Stäng dörren sakta och säkerställ att glaset
inte slår i golvramen.
Lägg fler glaslister under sidoglasets vid behov.

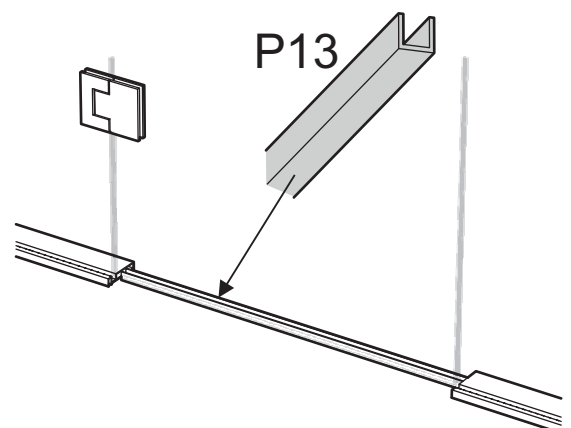
IMPORTANT!!

Close the door slowly and make sure it
doesn't hit the floor frame.
Put glass strips under the side glass if
necessary.



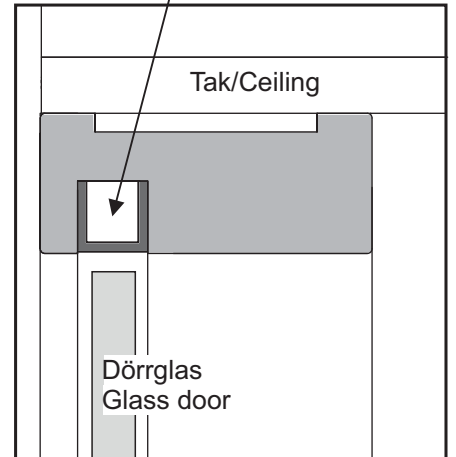
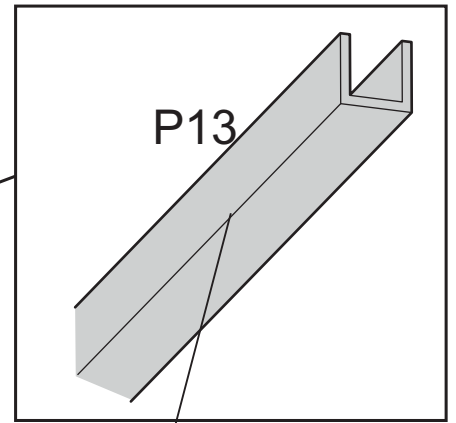
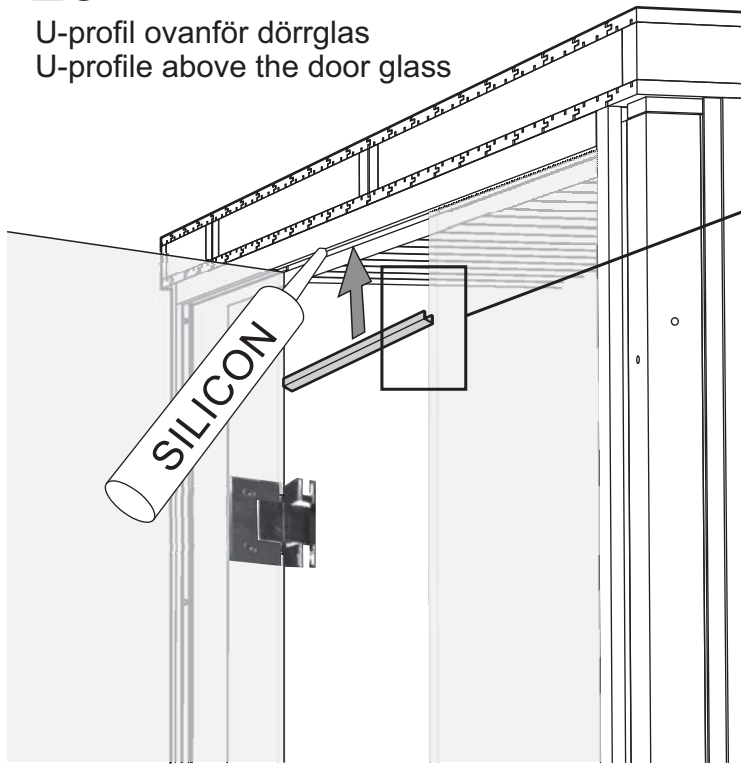
Använd U-profilen som skall sitta
ovanför dörrglaset som mall vid
injustering av glaset.

Use the U-profile to be placed
above the door glass as a template
when adjusting the glasses.

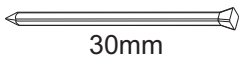


23

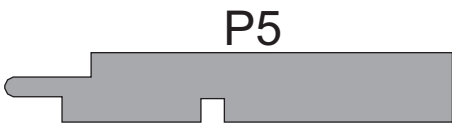
U-profil ovanför dörrglas
U-profile above the door glass



24

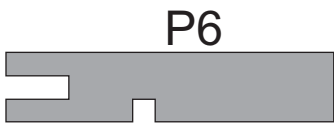


30mm



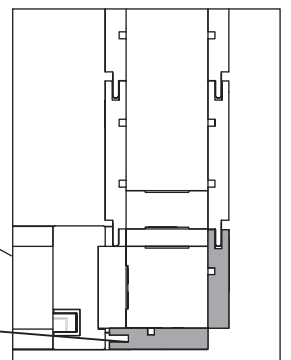
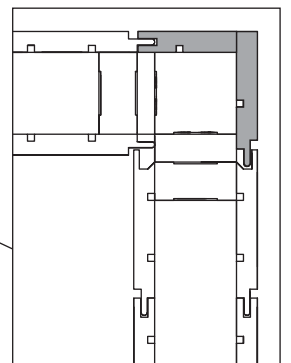
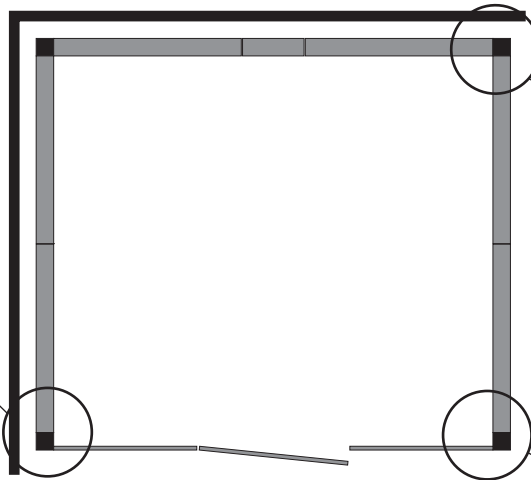
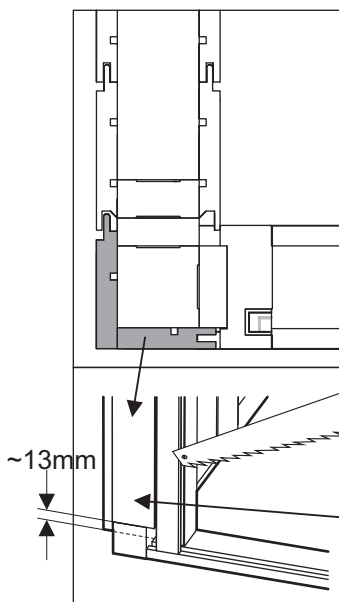
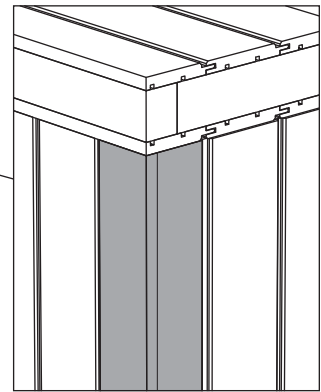
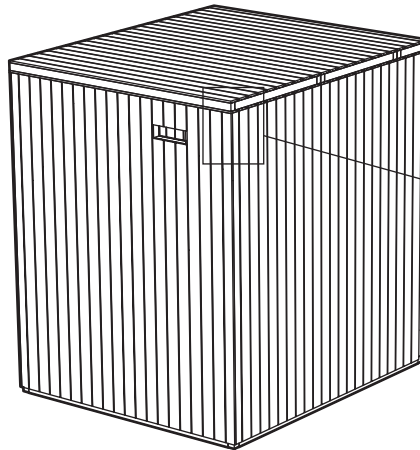
P5

2x1970mm

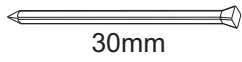


P6

4x1970mm



25



P14

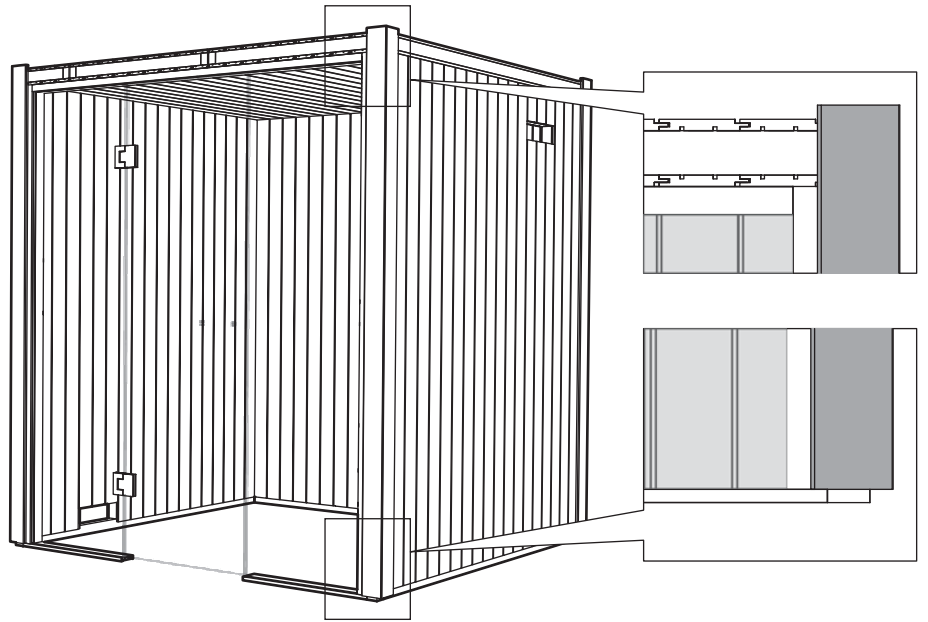
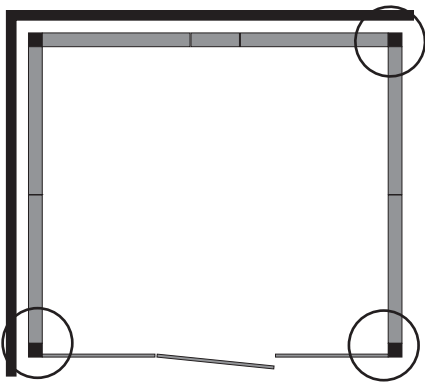
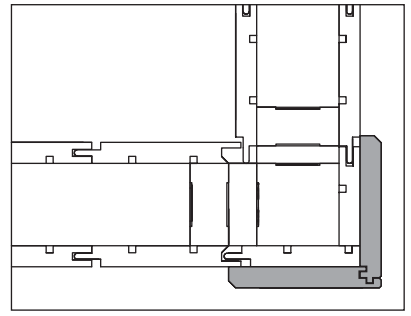
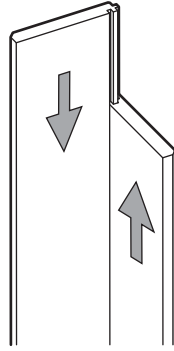


3x2074mm

P15



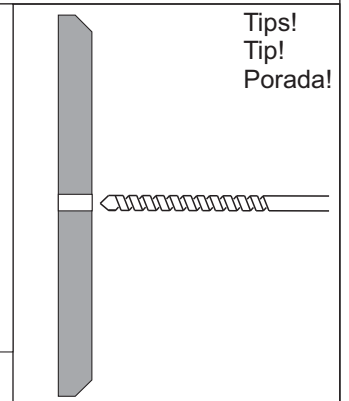
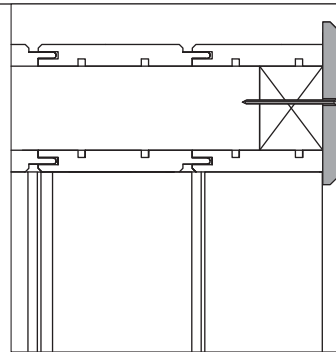
3x2074mm



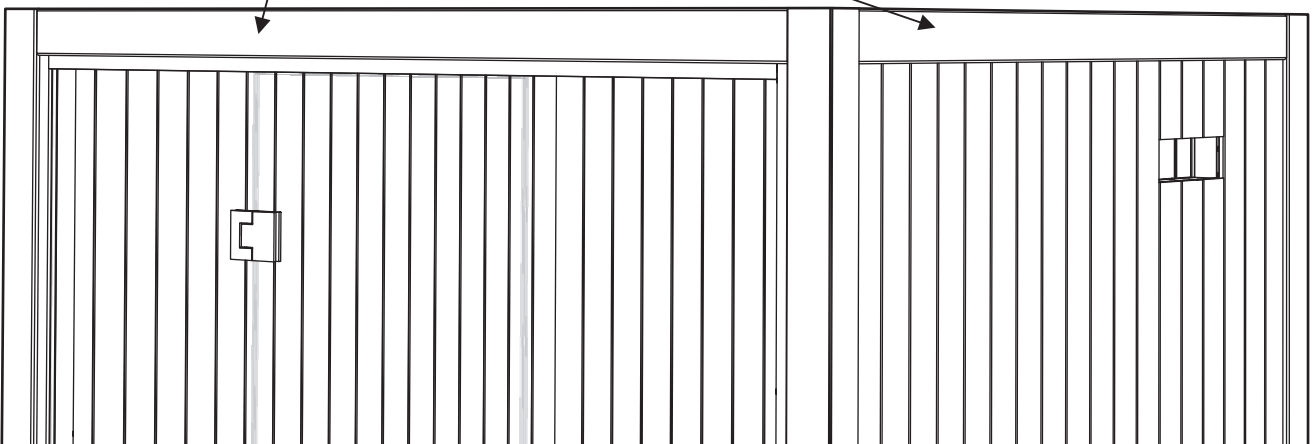
26



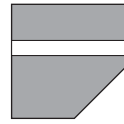
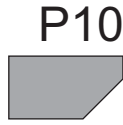
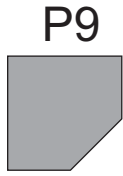
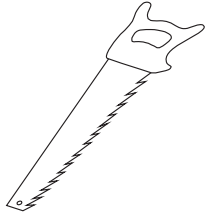
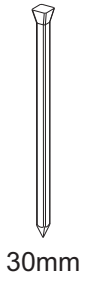
P8



Tips!
Tip!
Porada!

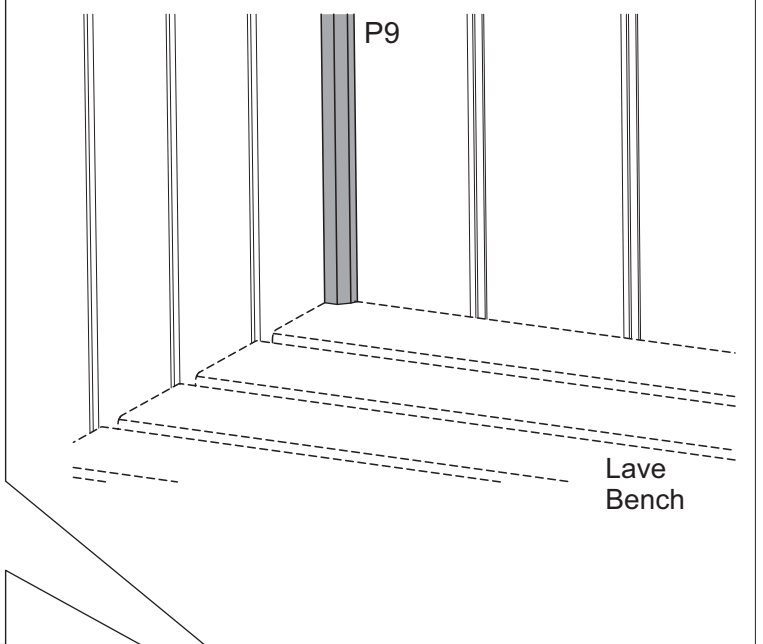
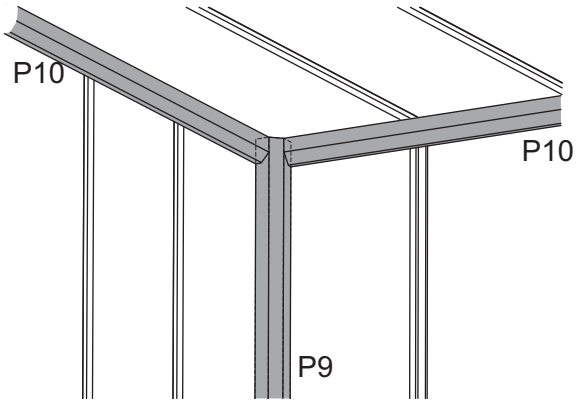


27

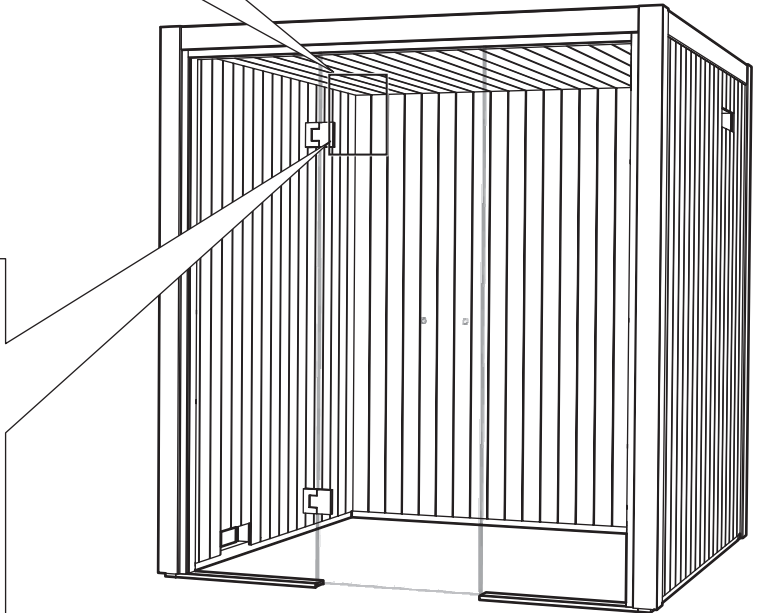
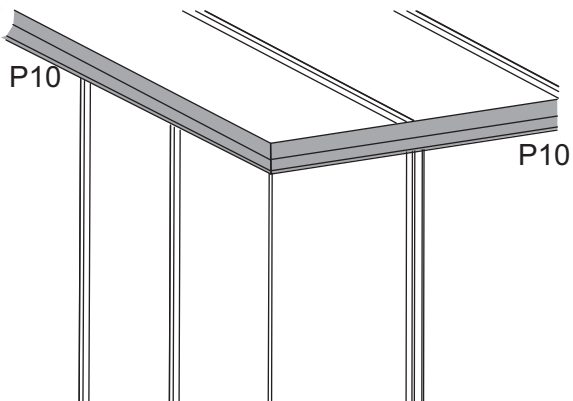


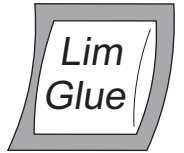
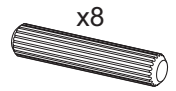
Tips!
Tip!
Porada!

Alt. 1



Alt. 2



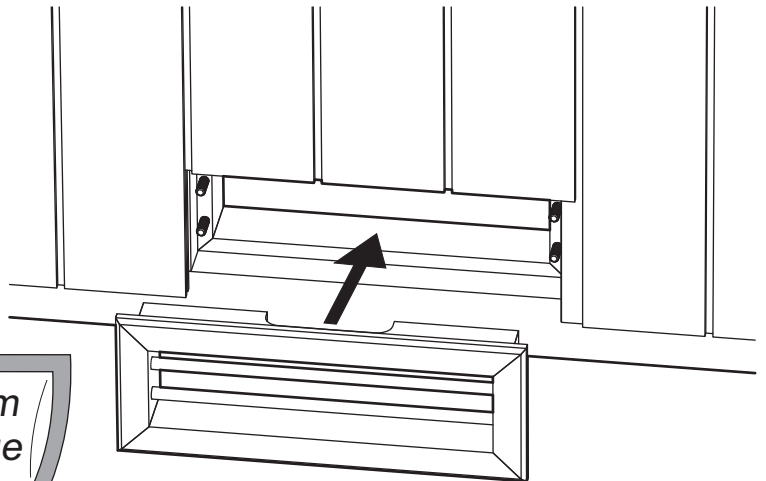
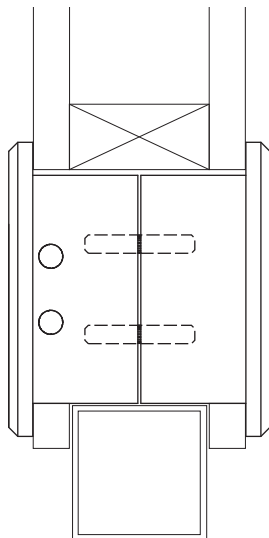
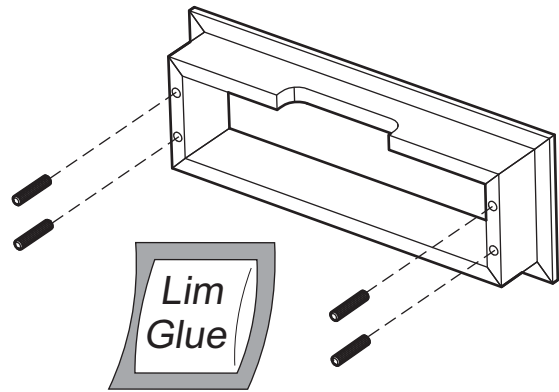
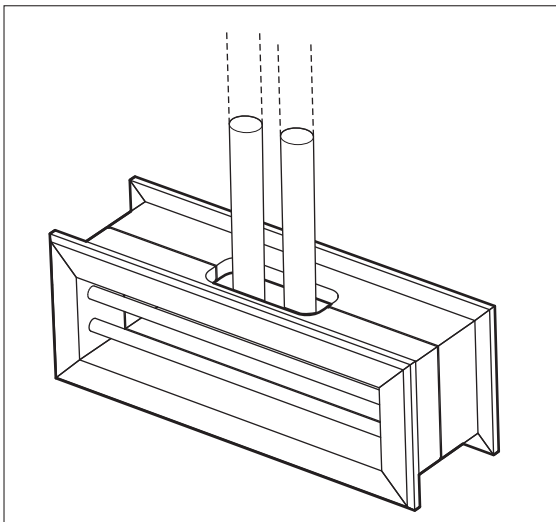


Utsida
Outside
Ausenseite
Exterieur
Наруж.
Na zewnątrz

Insida
Inside
Innenseite
Interieur
Внутр.
Wewnątrz

Insida
Inside
Innenseite
Interieur
Внутр.
Wewnątrz

Utsida
Outside
Ausenseite
Exterieur
Наруж.
Na zewnątrz

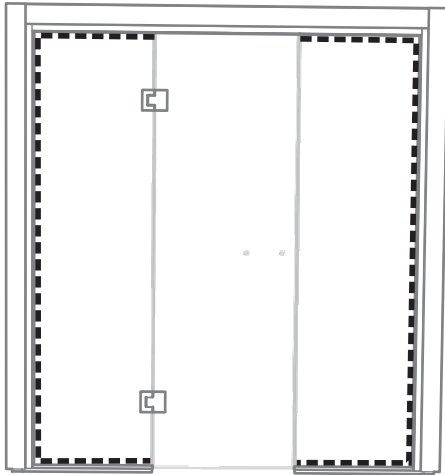


29

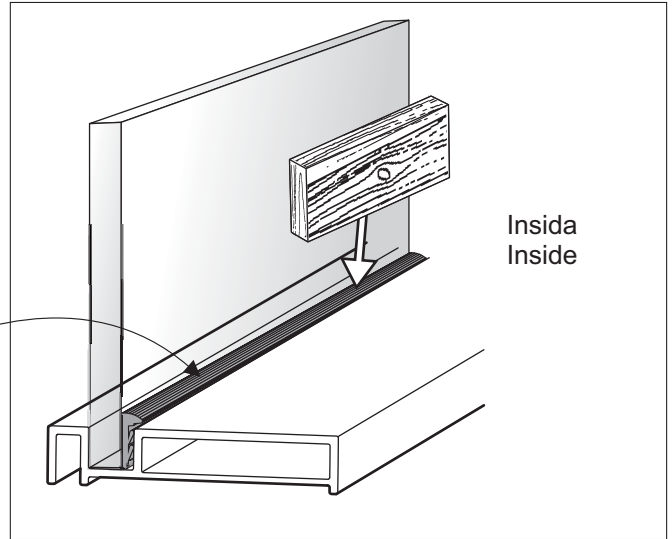
Flytta eventuellt rummet på plats innan glaslisten monteras.

Glaspackning Glass gasket

Move eventually the room into place before the glass gasket is mounted.



13x5mm



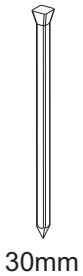
Tips! Använd tvålatten eller någonting liknande.

Tip! Use soap water or something similar.

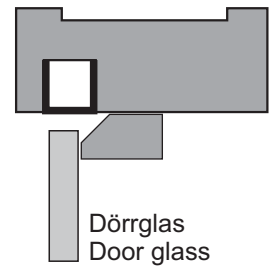
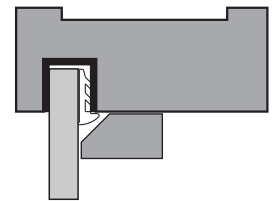
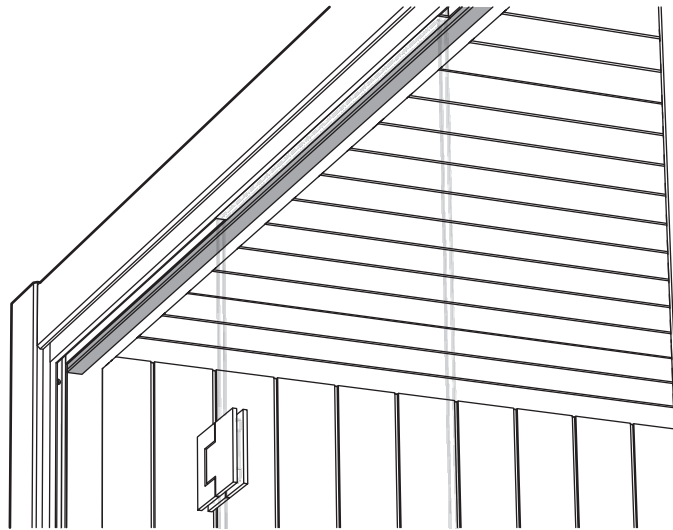
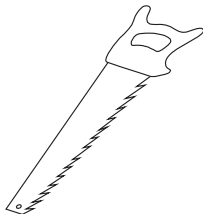


30

P10



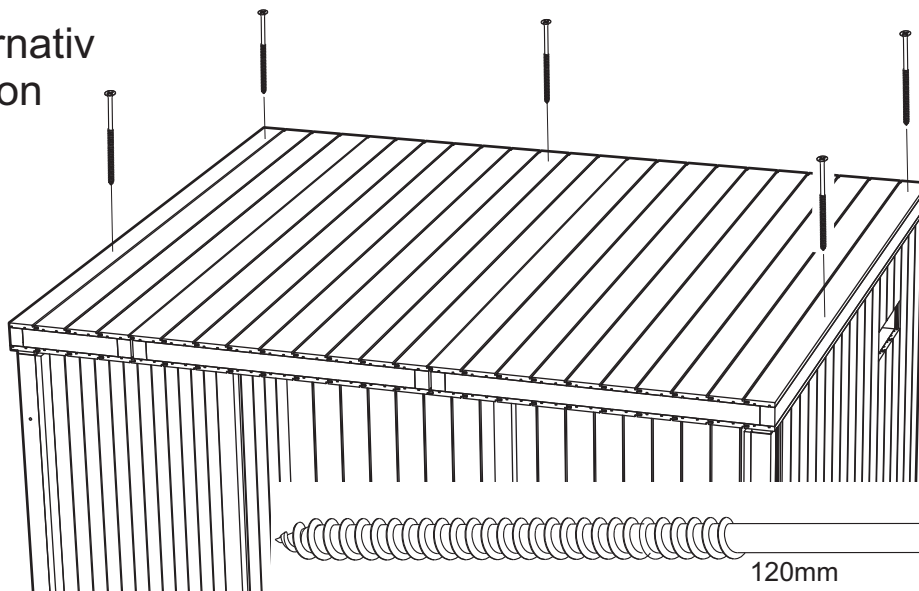
30mm



Dörrglas
Door glass

31

Alternativ
Option

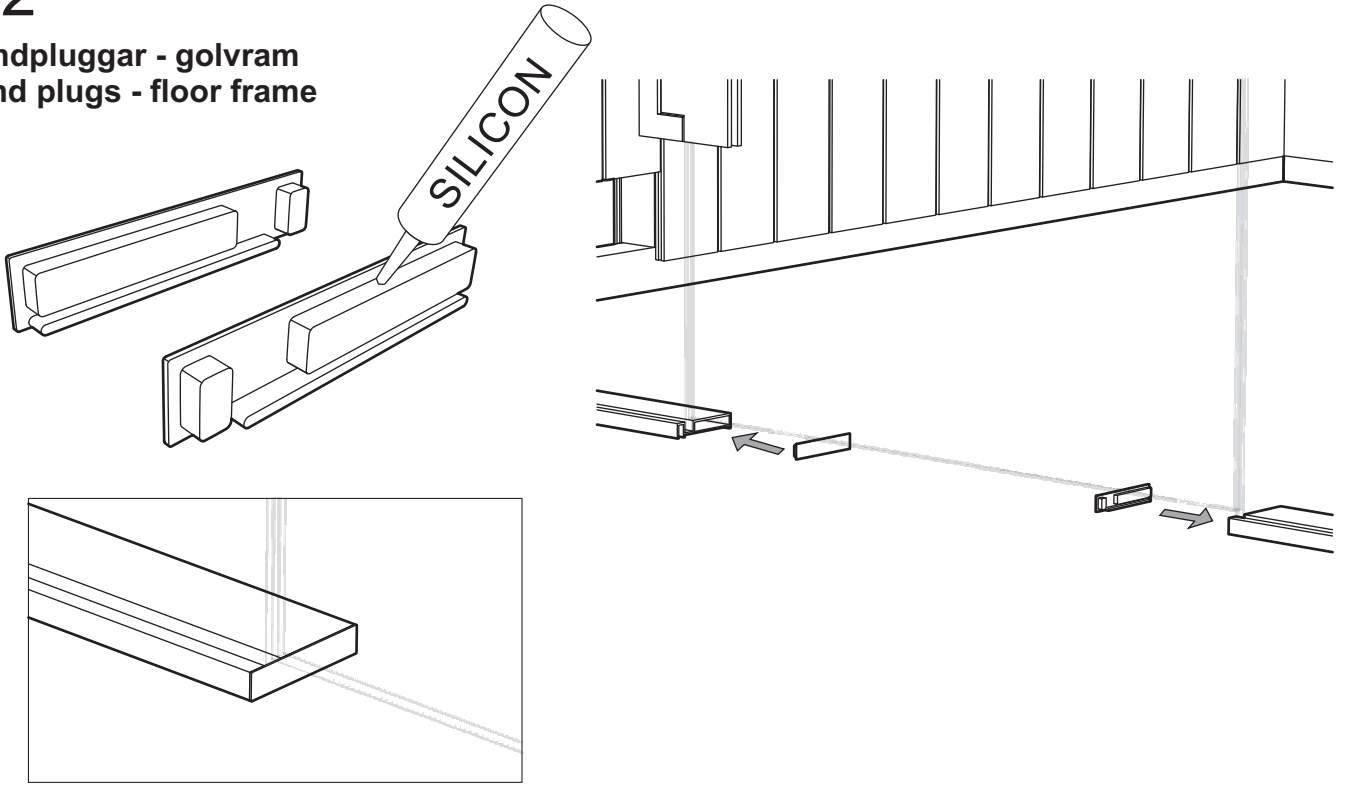


120mm



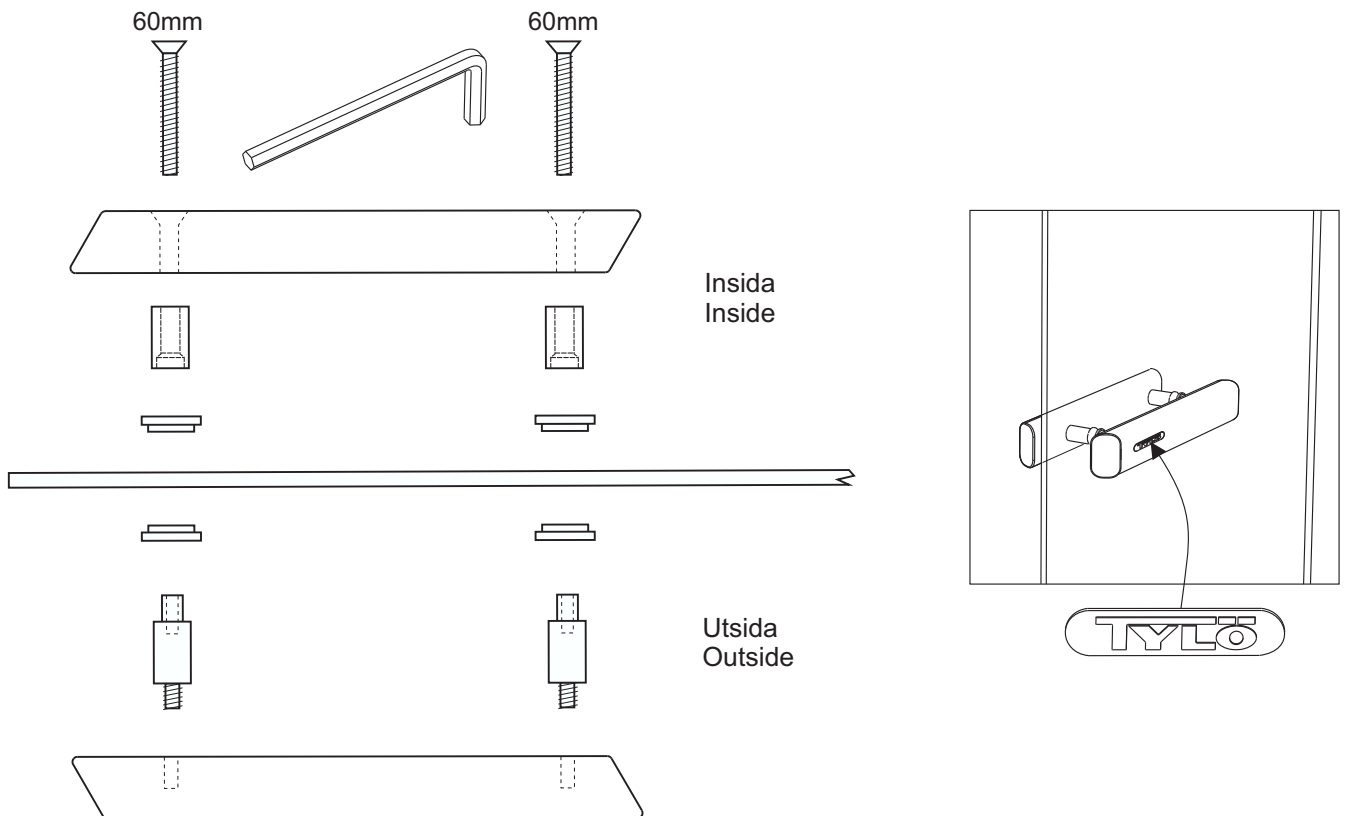
32

Ändpluggar - golvram End plugs - floor frame



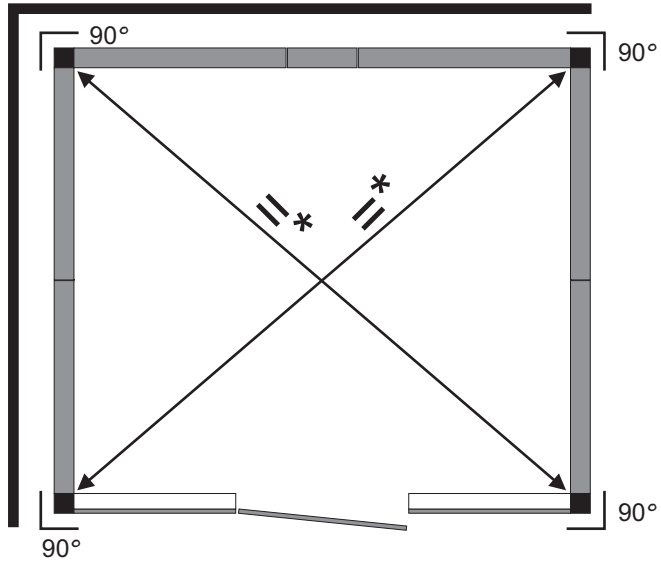
33

Dörrhandtag (Typ DGL) Door handle (Type DGL)



34

Silikon - golvram
Silicon - floor frame



* Måtten skall vara lika på diagonalen
The dimensions must be equal on the diagonal
Wymiary przekątnych muszą być równe

