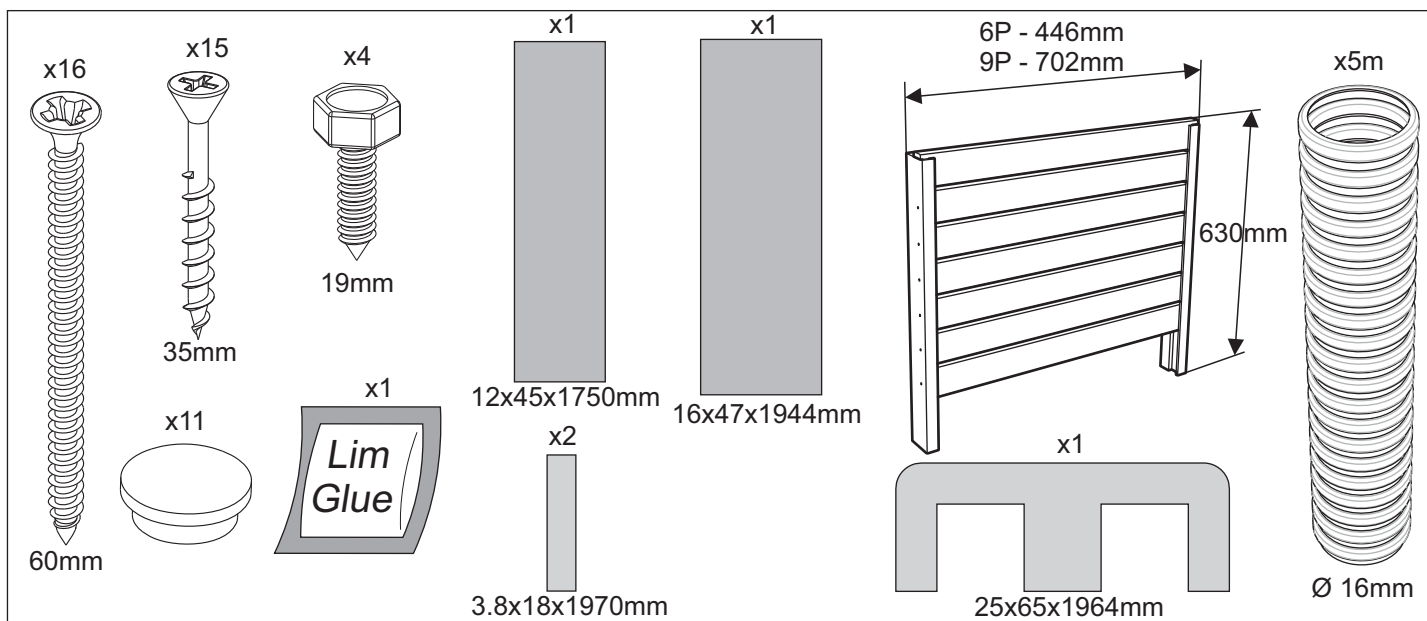
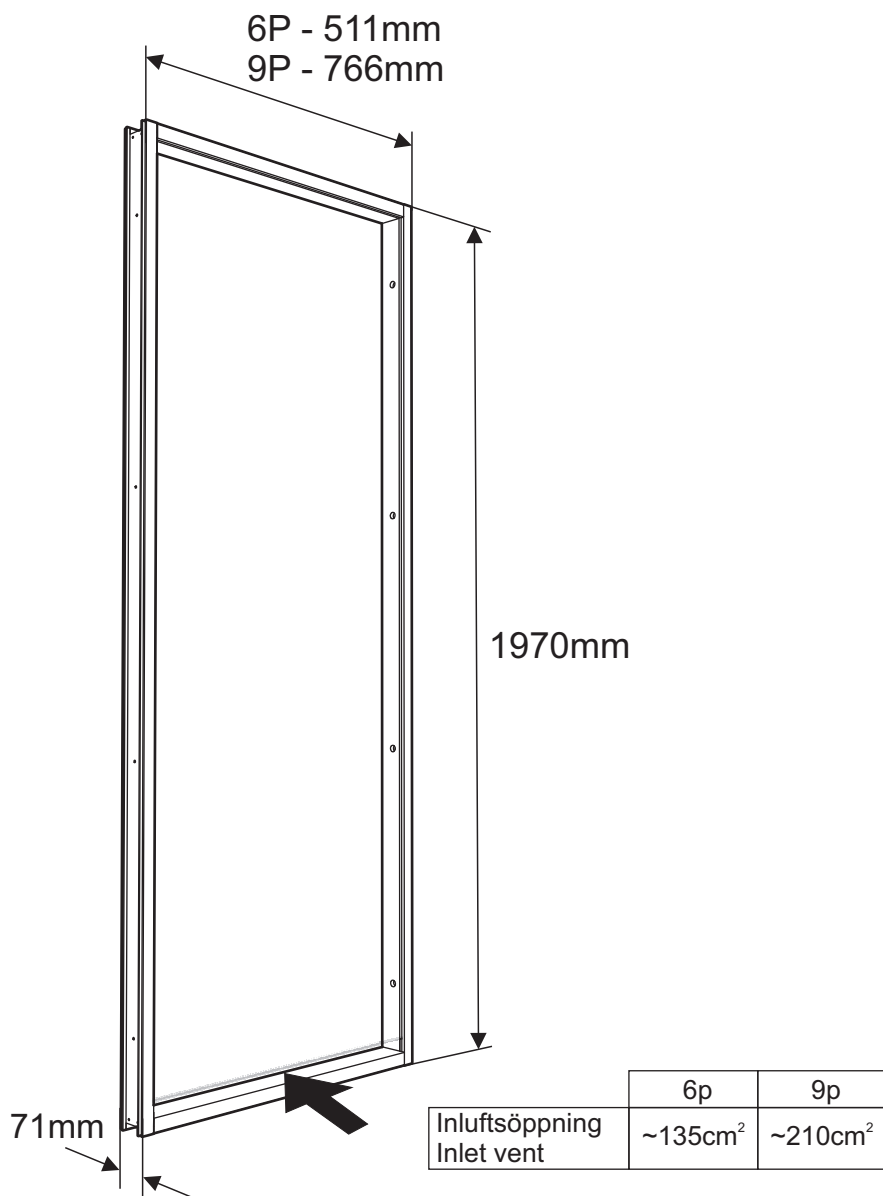


Glass wall 71 - 6P/v, 9P/v

Glasparti 71 - 6P/v, 9P/v

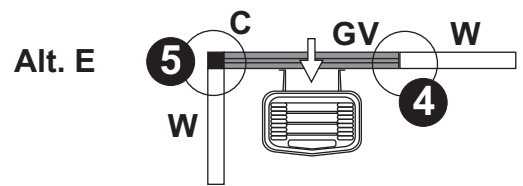
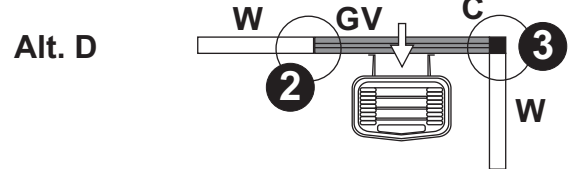
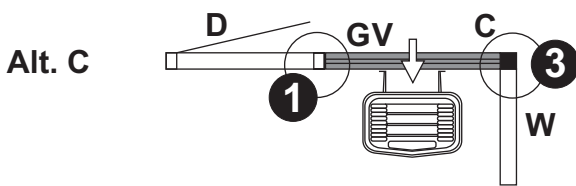
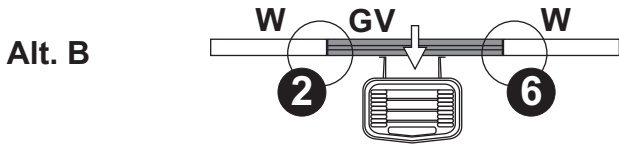
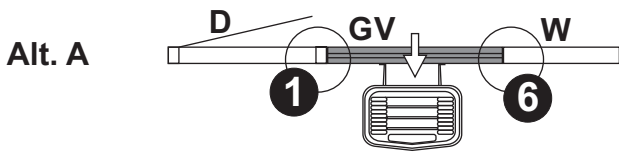


Glass wall mounted in sauna room Glasparti monterad i basturum

Assembly instructions
Sauna room

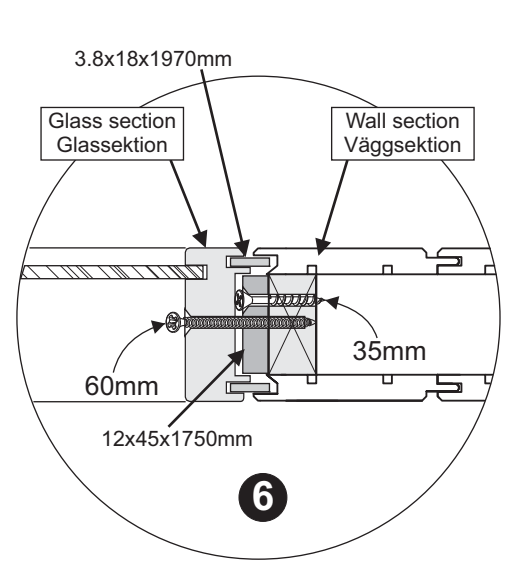
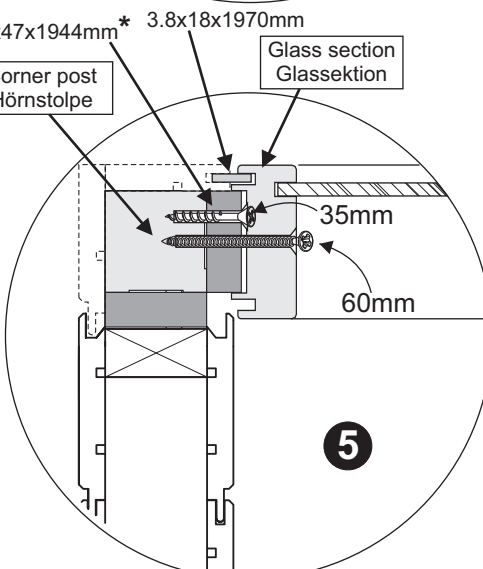
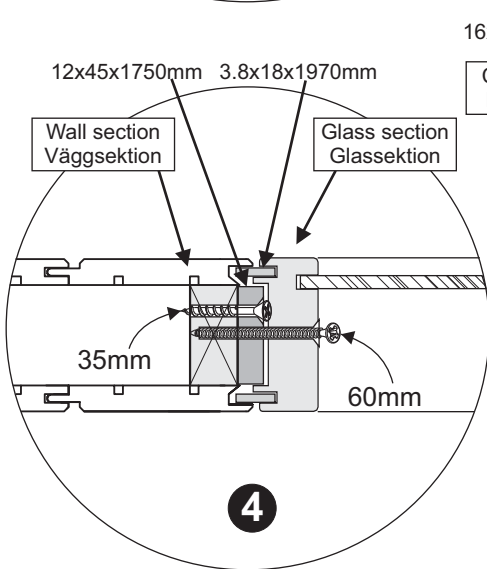
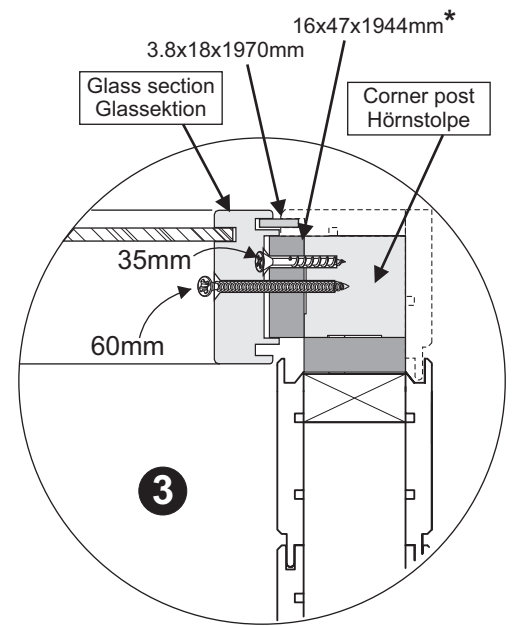
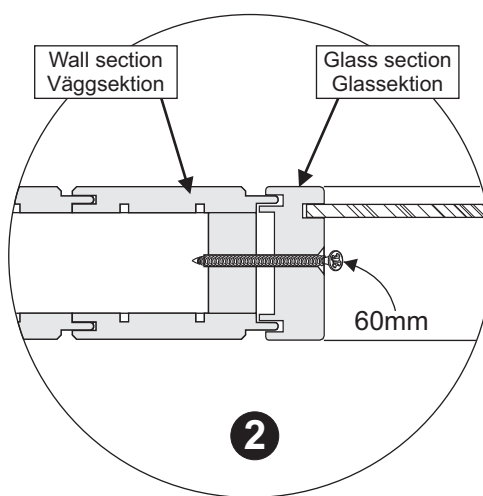
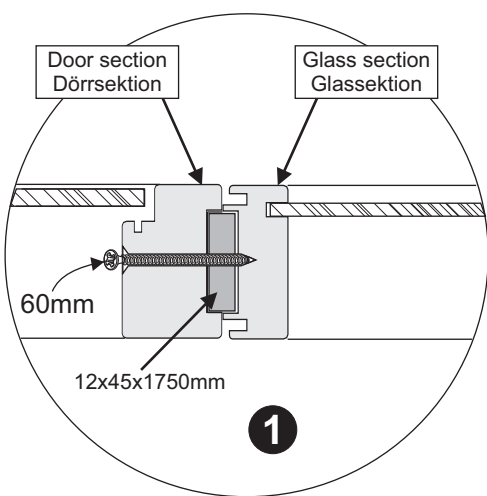
D=Dörrsektion
W=Väggsektion
GV=Glassektion ventilation
C=Hörn stolpar

D=Door section
W=Wall section
GV=Glass section ventilation
C=Corner posts

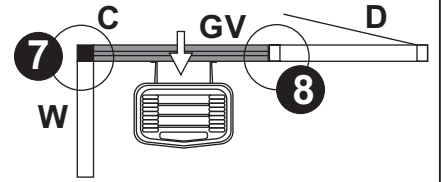


*Bild 3 och 5 - Regel 16x47x1944 ersätter regel (10x47x1944) som medföljer rummet

*Picture 3 and 5 - Bar 16x47x1944 replaces bar (10x47x1944) included with the room



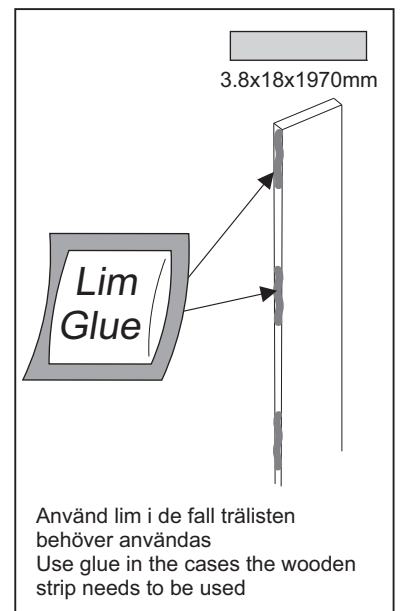
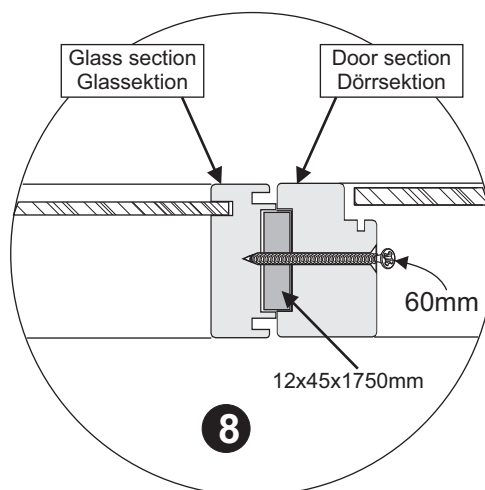
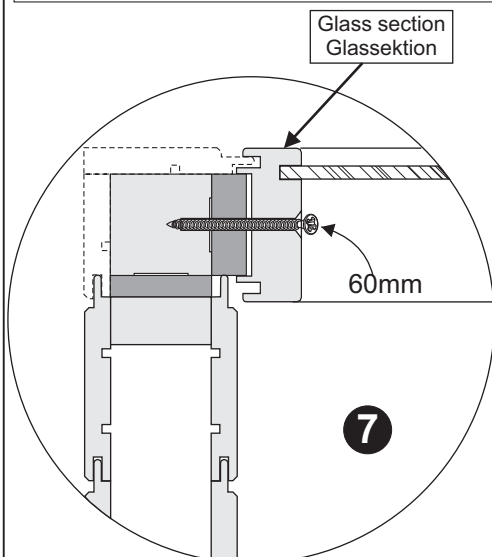
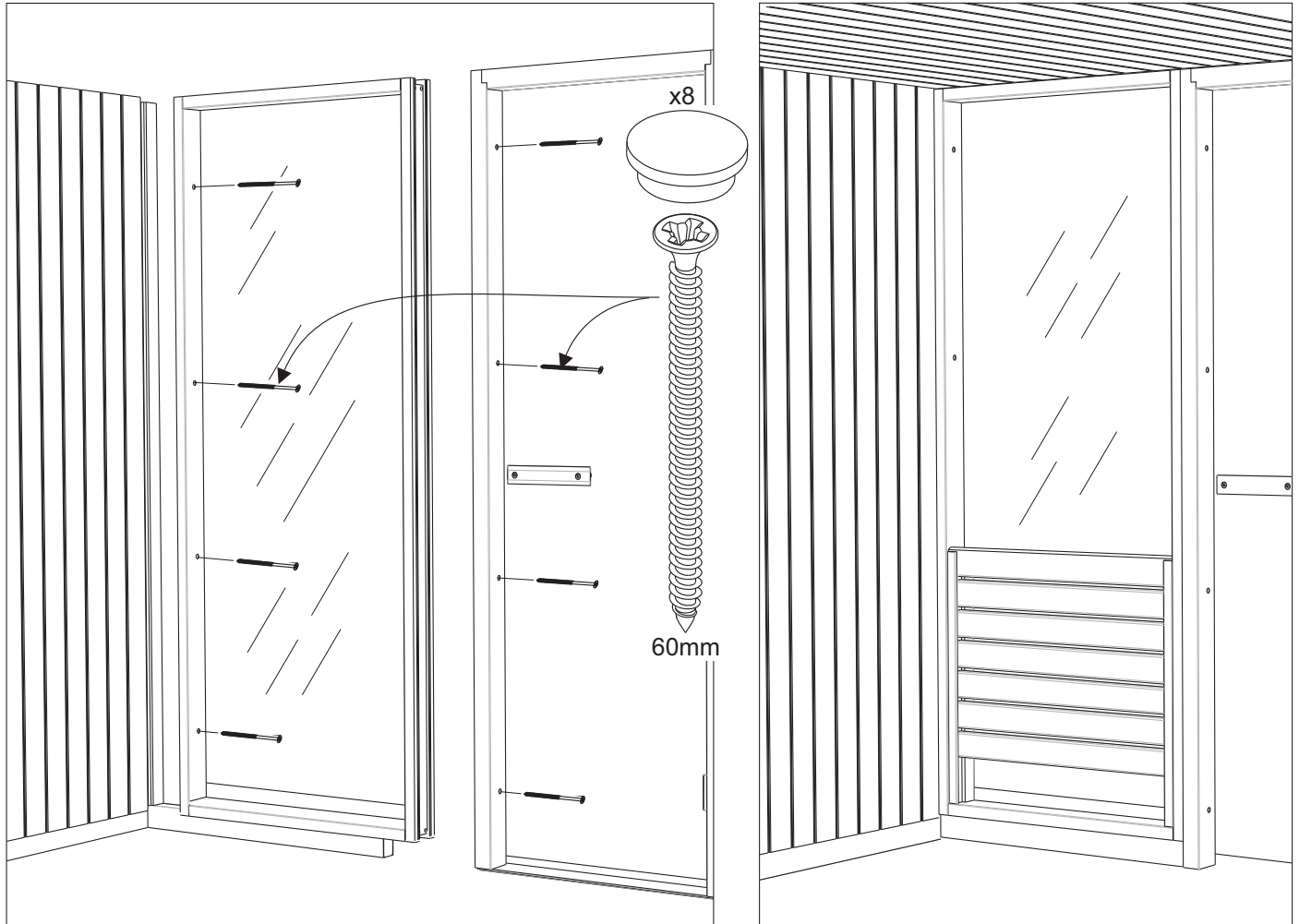
Example: Glass wall mounted in sauna room
Exempel: Glasparti monterad i basturum



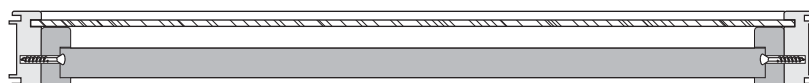
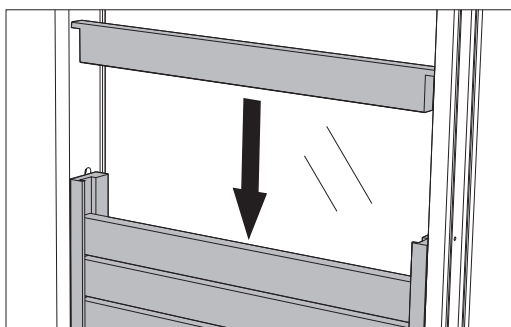
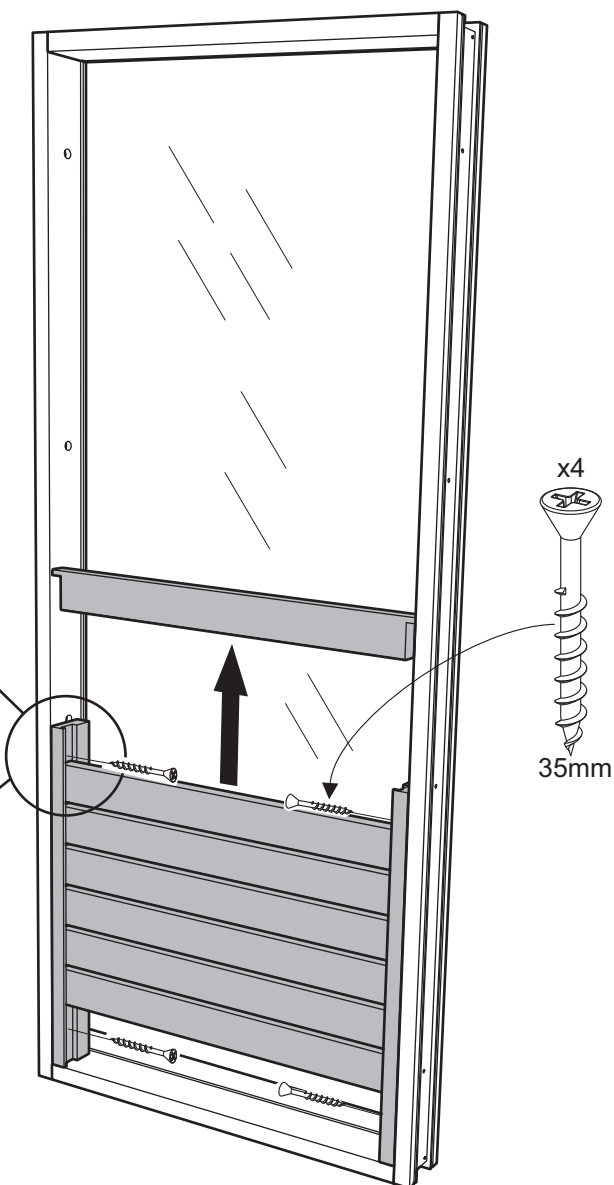
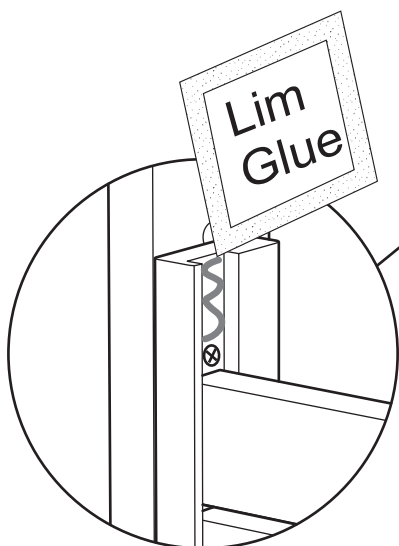
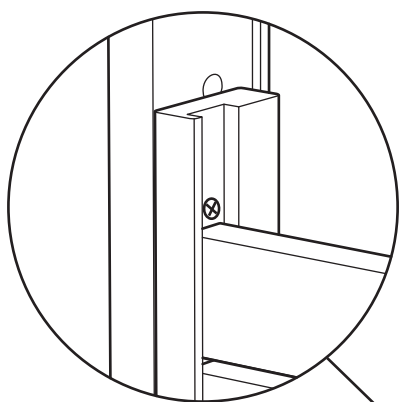
Assembly
instructions

Sauna
room

Alt. F

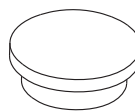


Assembly of heater plate Montering av aggregatplatta

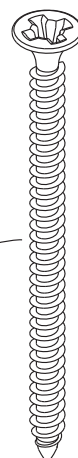


Assembly of glass wall Montering av glasparti

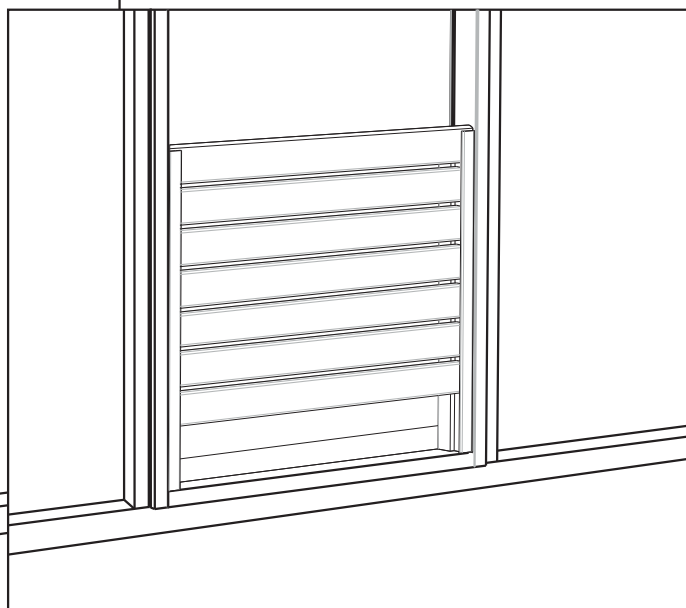
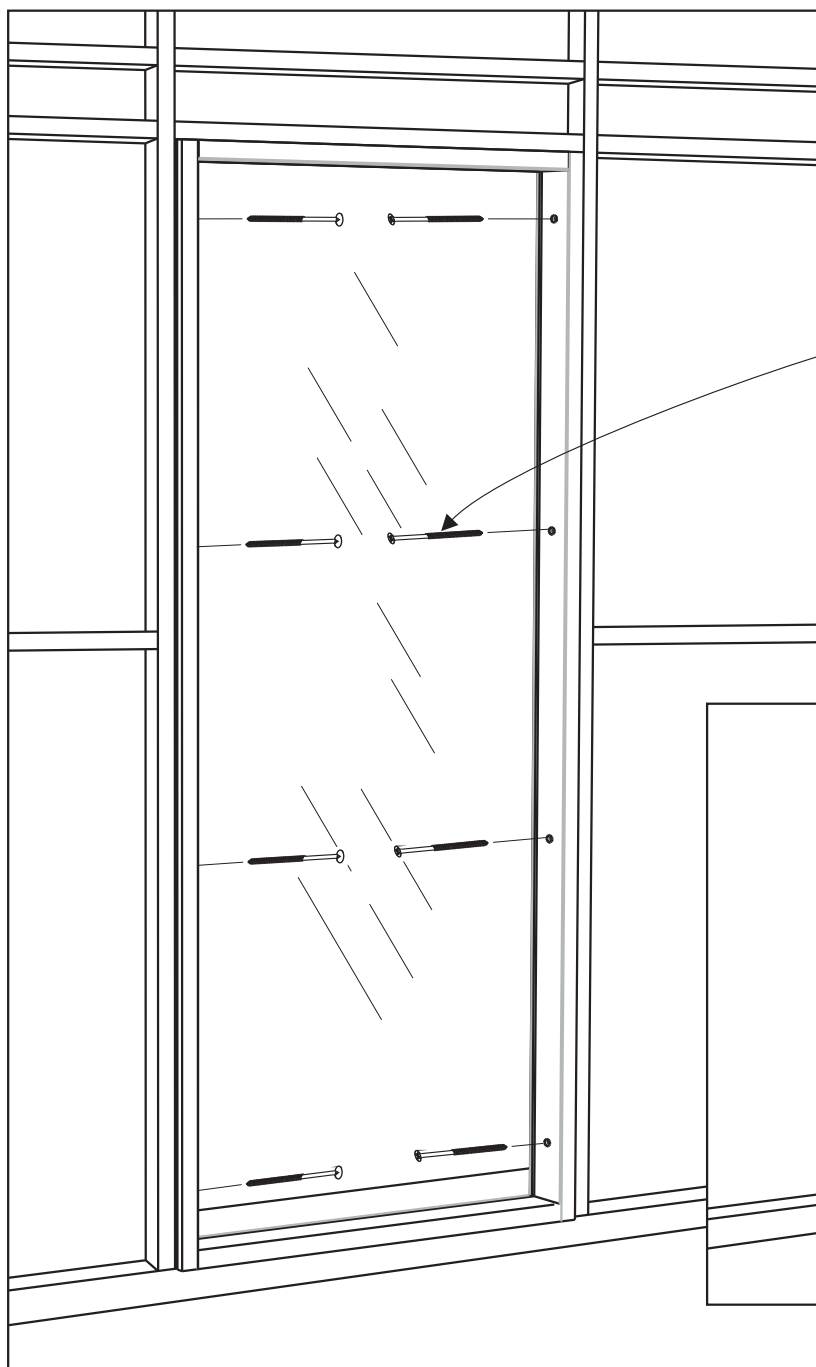
x8



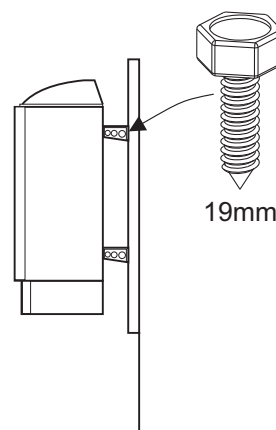
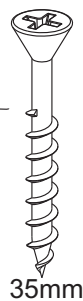
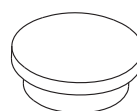
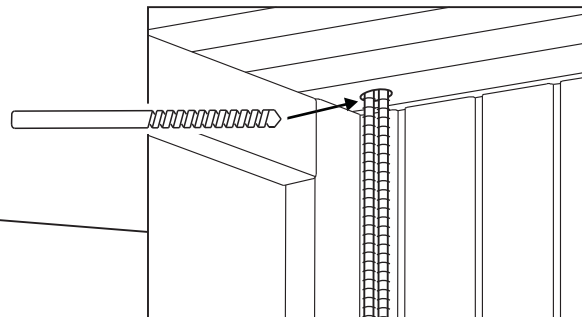
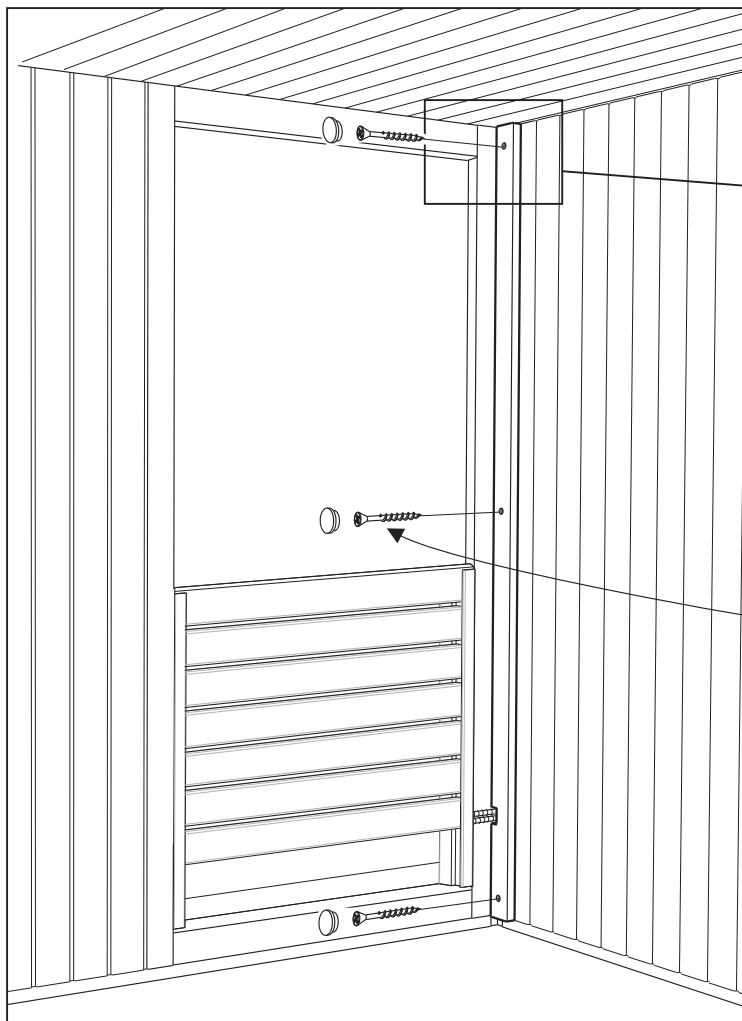
x8



60mm



Assembly of cable bar Montering av kabellist



Värmebeständig kabel (170°C)
Heat resistant cable (170°C)
Hitzbeständiges Kabel (170°C)
Câble résistant aux températures élevées (170°C)

