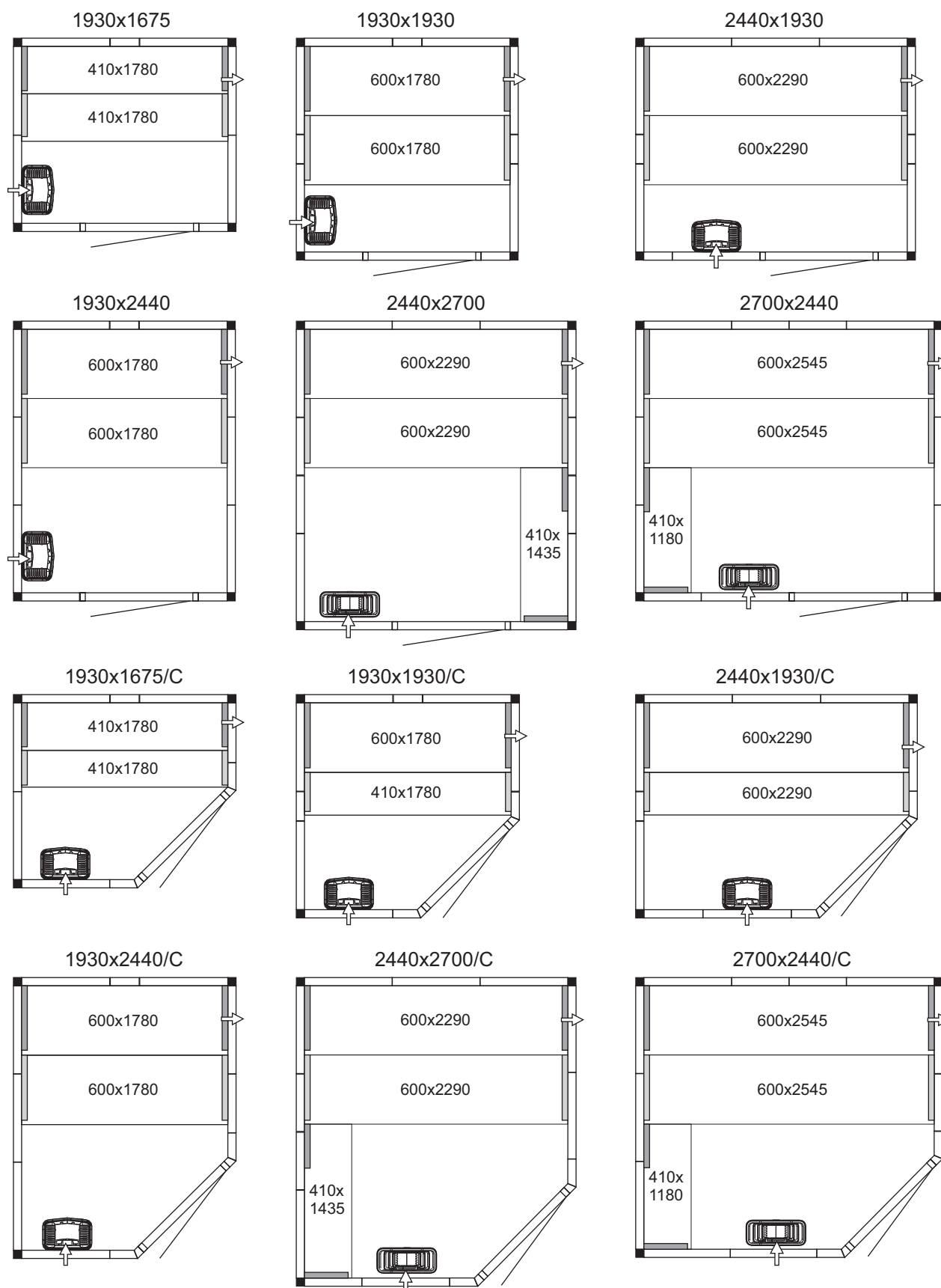


INTERIOR HARMONY PRO



Denna anvisning visar exempel på montering av lavar för några utvalda storlekar på rum. Vid andra storlekar på rum och inredning - välj att följa det som passar bäst.

This manual shows examples of mounting the benches for some selected sizes of rooms. At other sizes of rooms and interior - choose to follow the best suited.

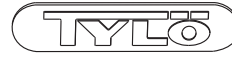
E-PRO

ESR-PRO

x1

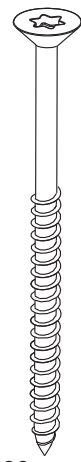


x1



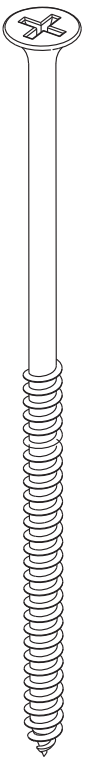
28x7mm

x16



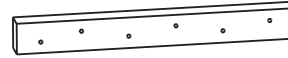
60mm

x16



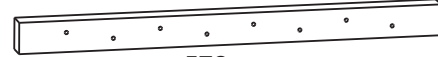
100mm

A Lave/Bench 410mm



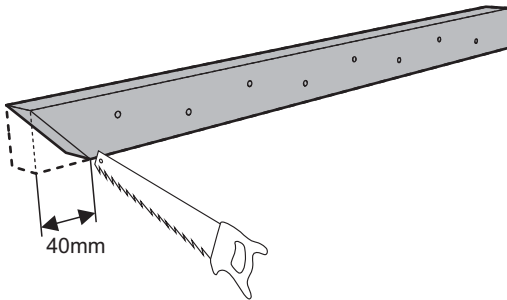
382 mm

B Lave/Bench 600mm



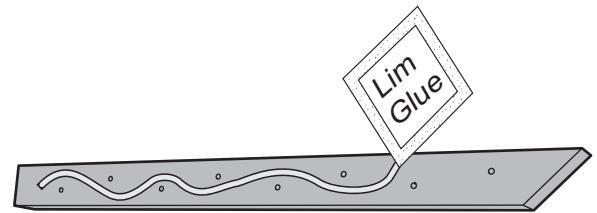
572 mm

1

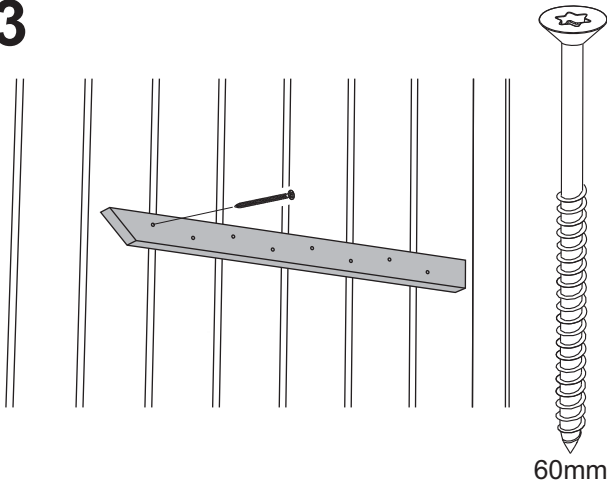


40mm

2

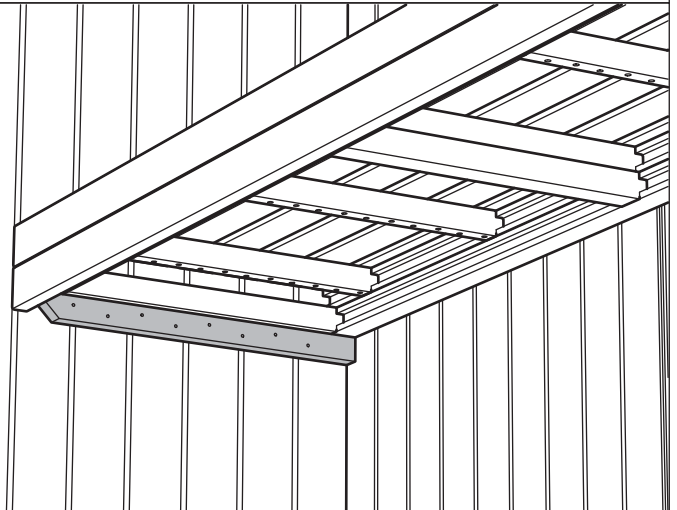


3

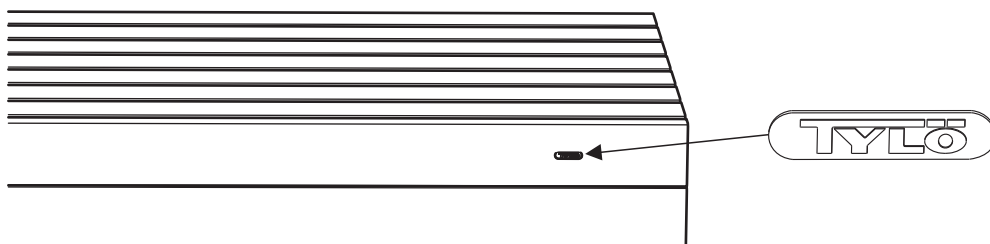


60mm

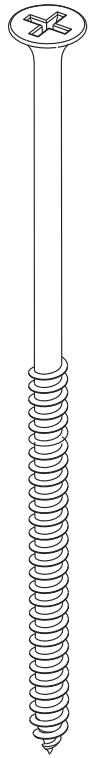
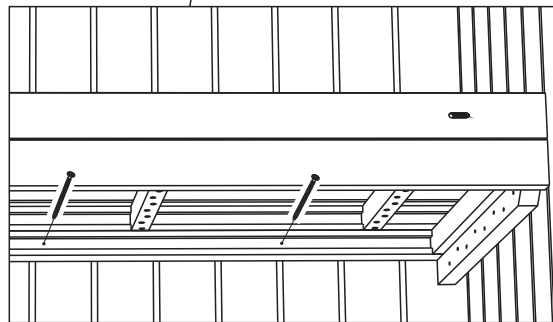
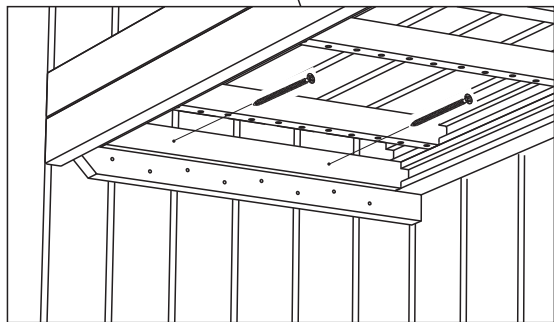
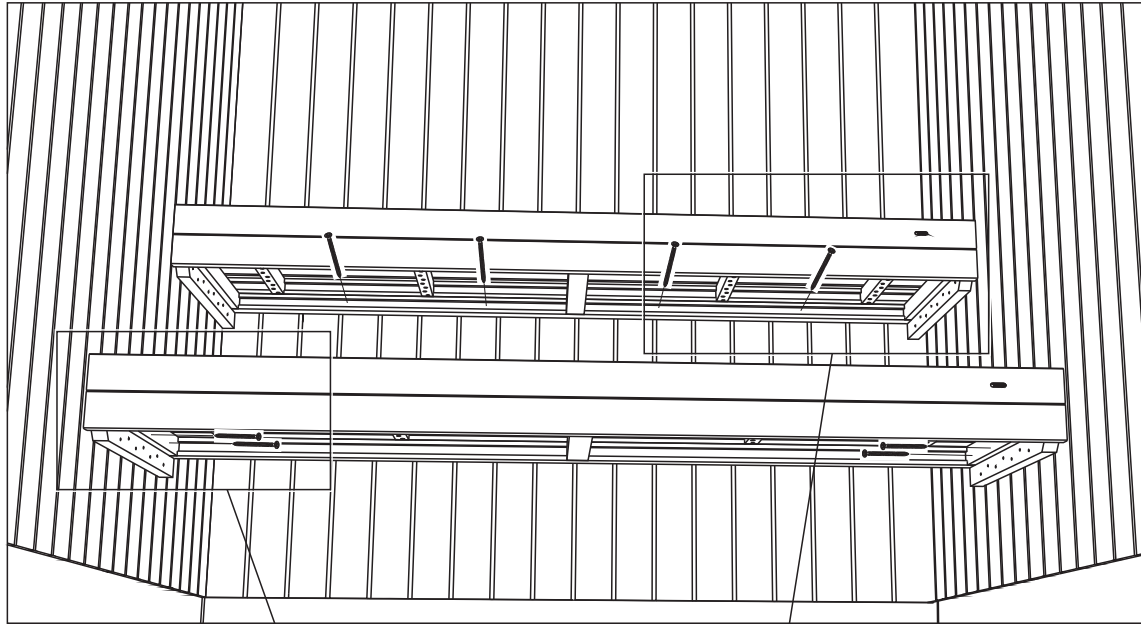
4



5



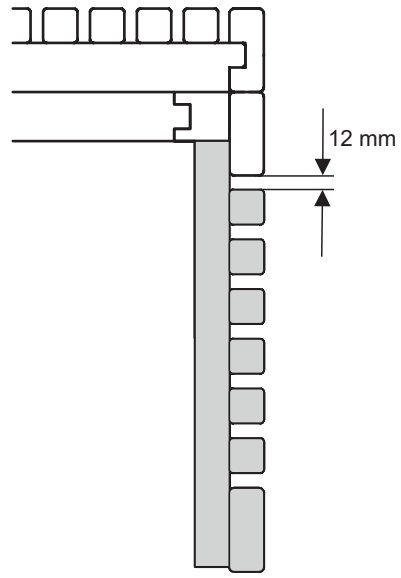
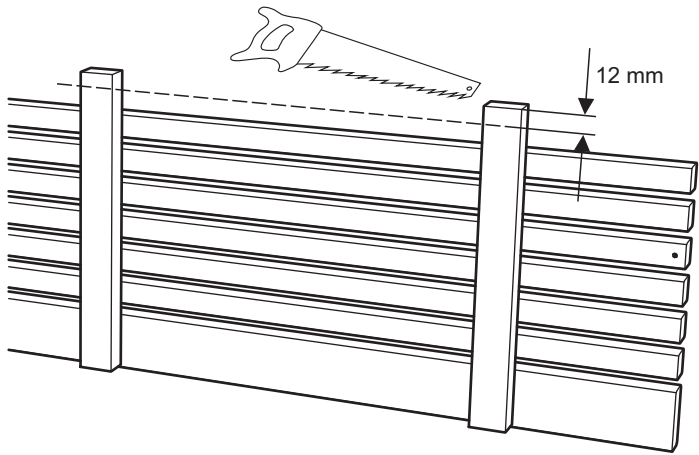
TYLÖ

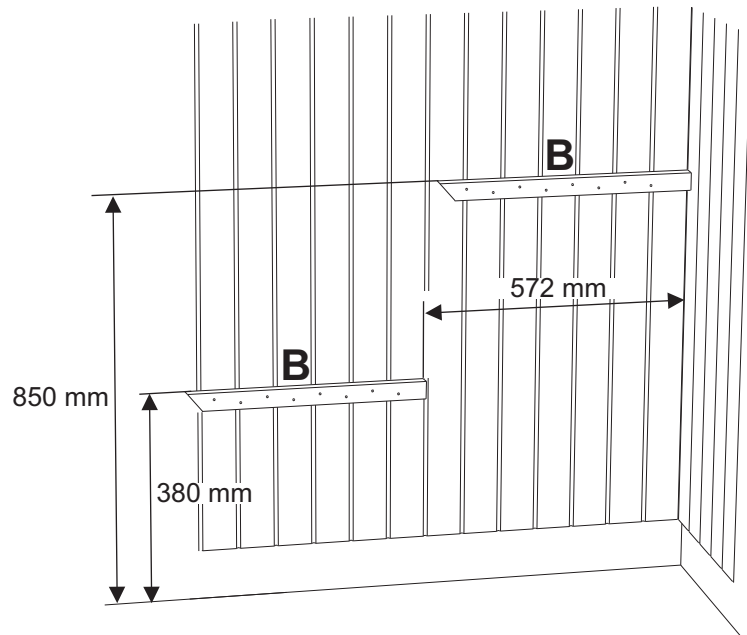
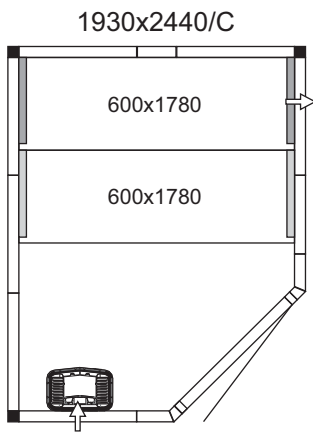
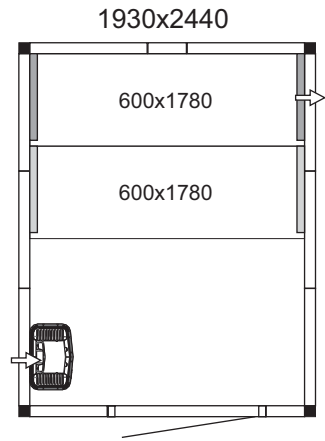
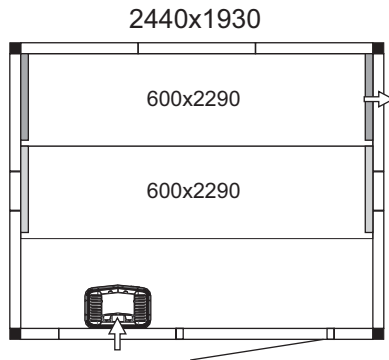
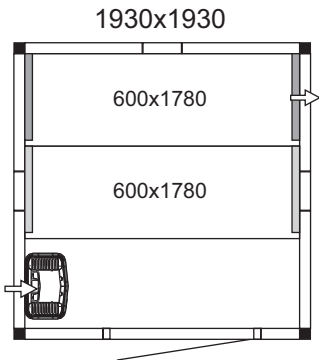
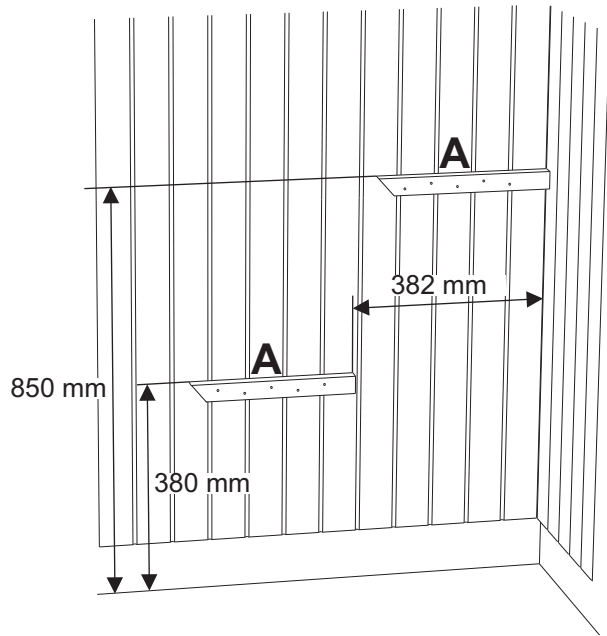
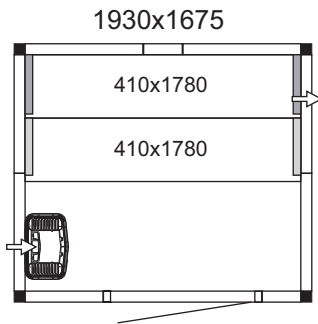


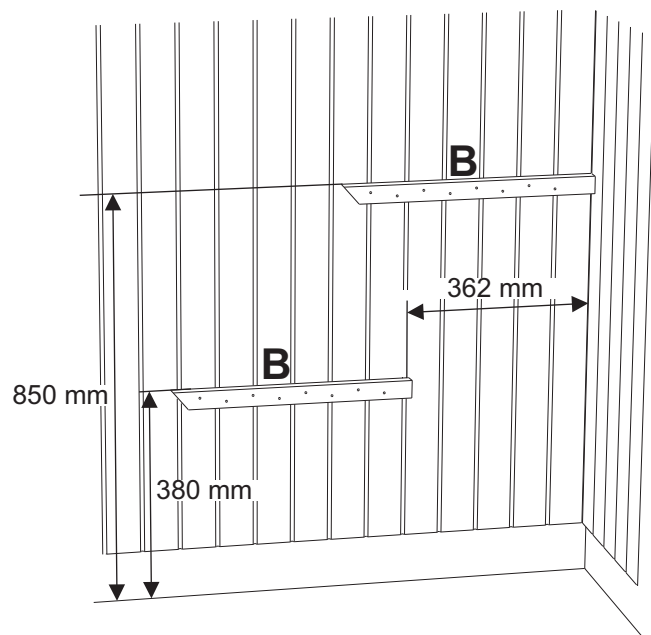
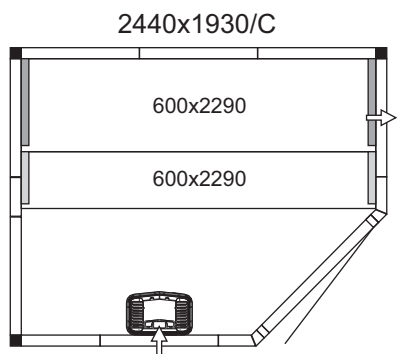
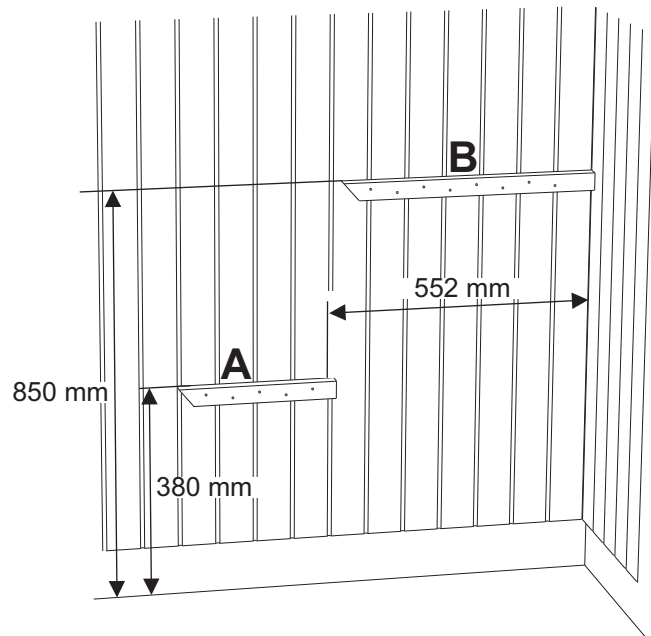
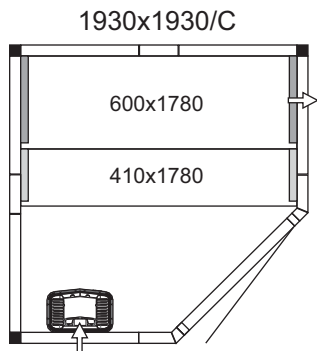
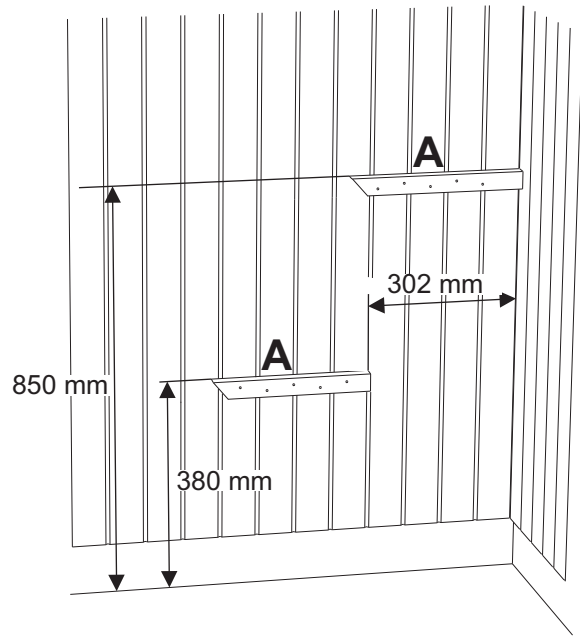
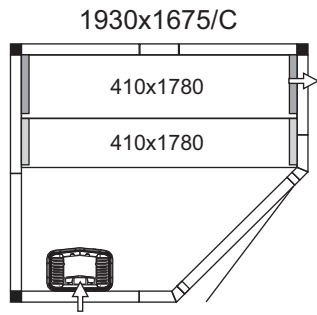
100mm

Lave/Bench ESR-PRO + Dekorraster/Skirtings ESR

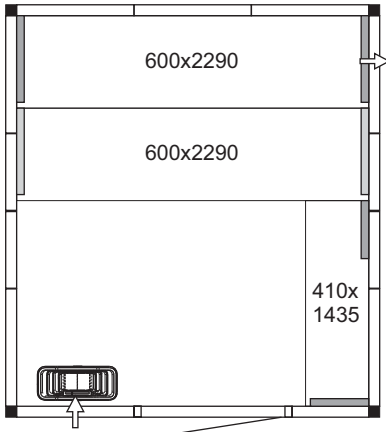
-kapa dekorrestret enligt nedan
 -cut the skirting as shown below



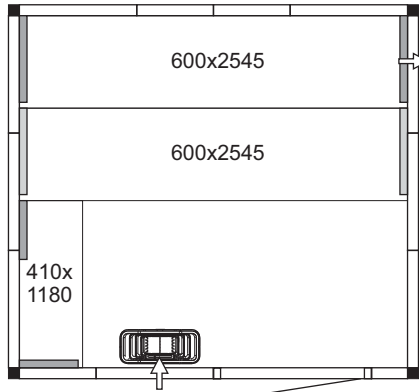




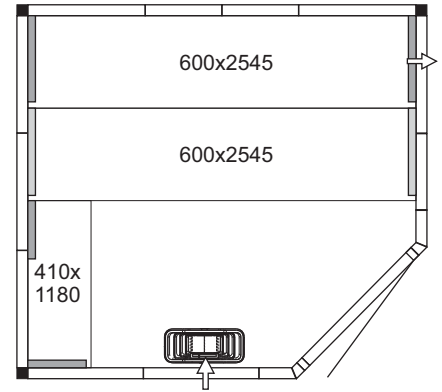
2440x2700



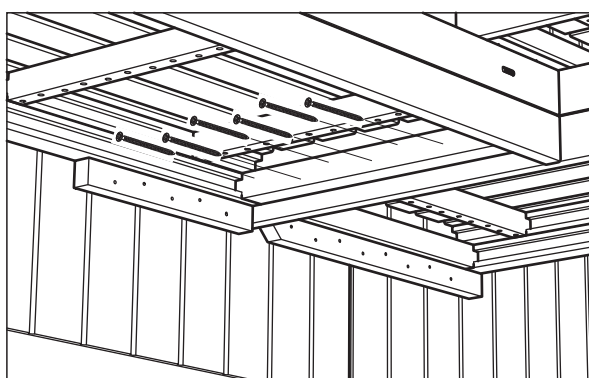
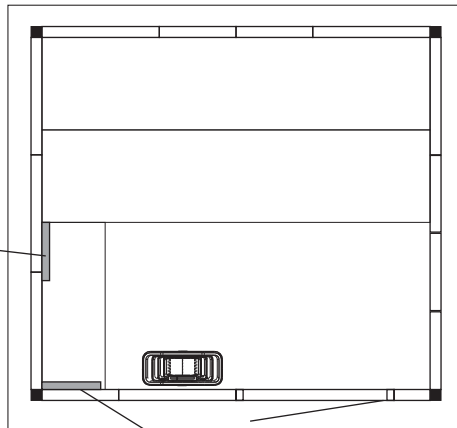
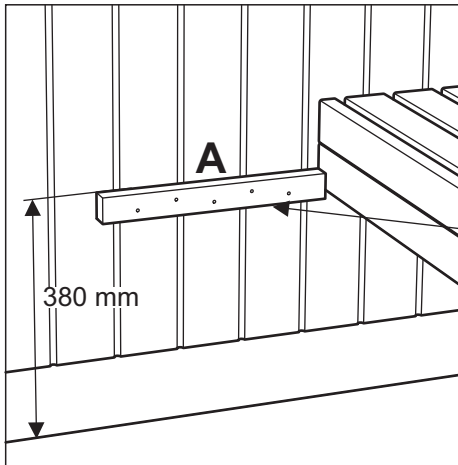
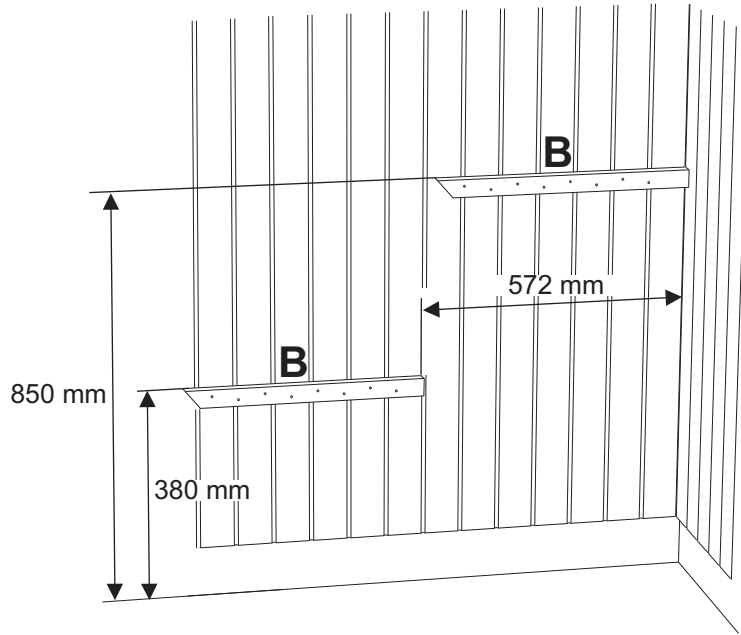
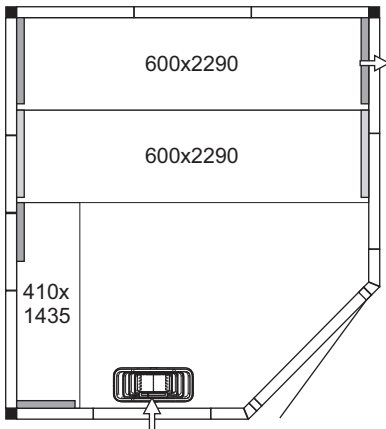
2700x2440



2700x2440/C



2440x2700/C



x(6-8)

