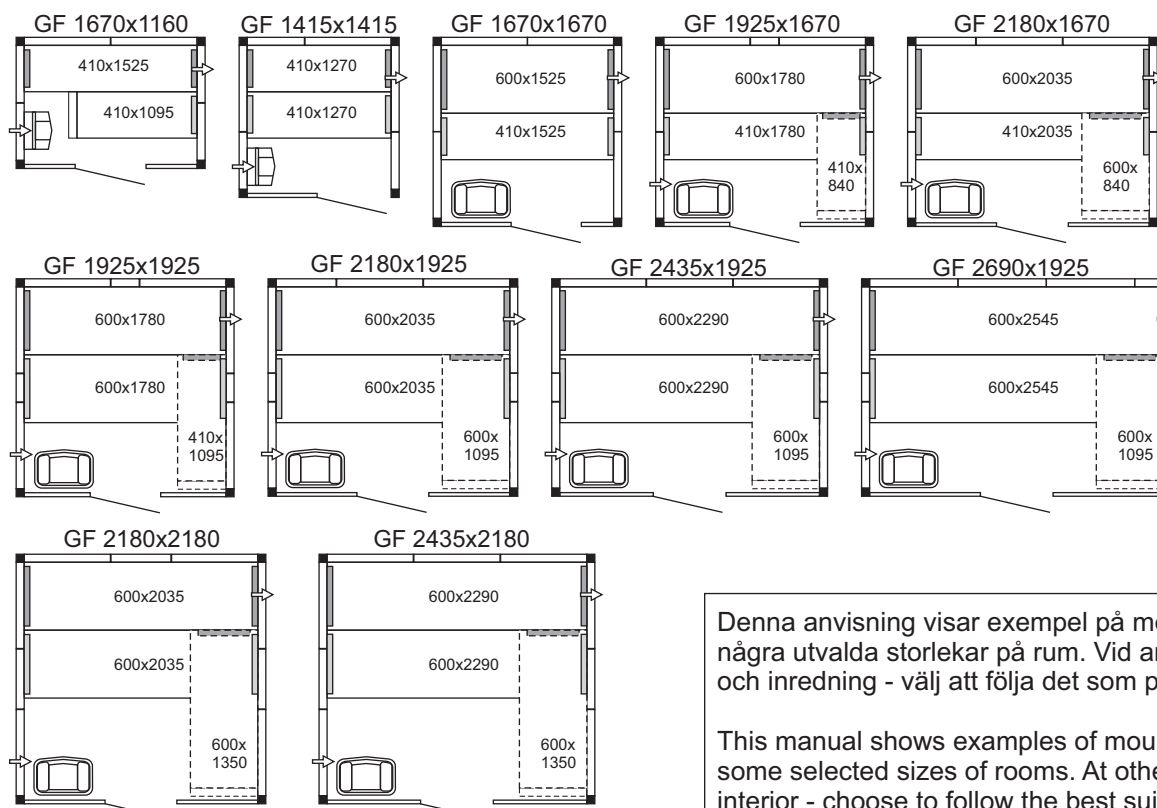


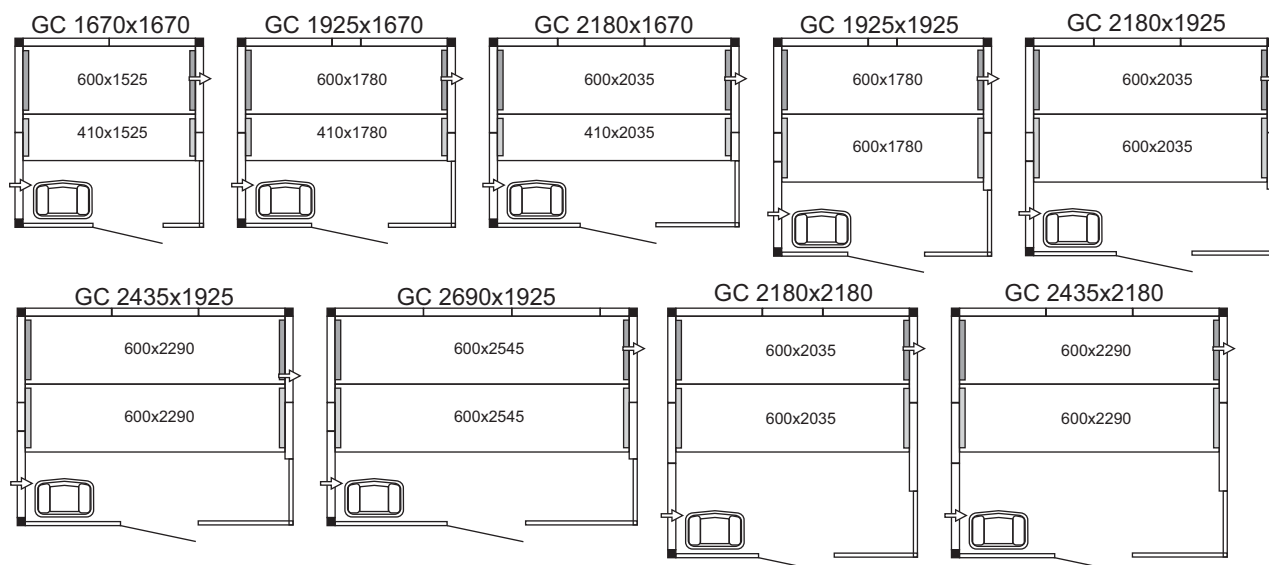
INTERIOR HARMONY GF/GC/GC ROUND



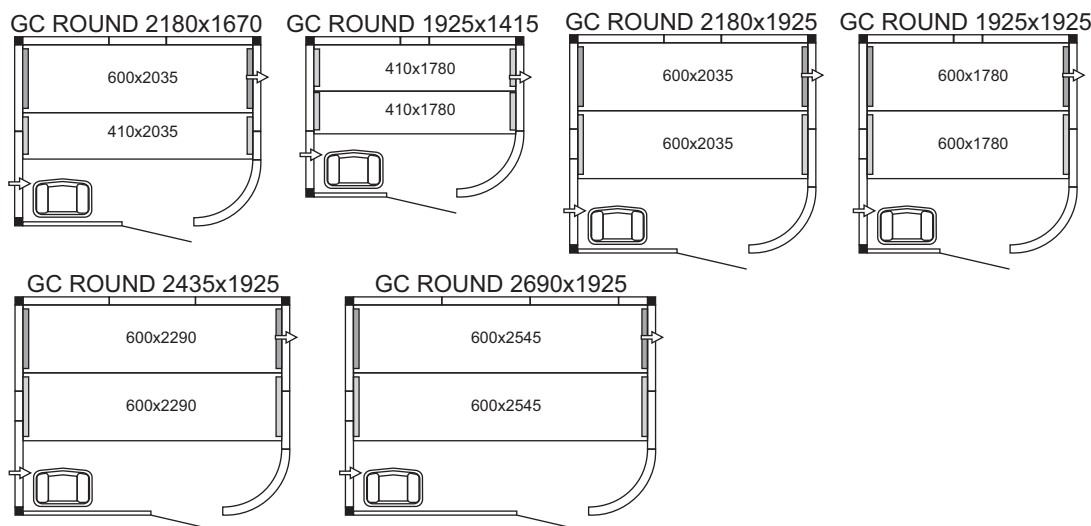
Exempel/Examples
HARMONY GF

Denna anvisning visar exempel på montering av lavar för några utvalda storlekar på rum. Vid andra storlekar på rum och inredning - välj att följa det som passar bäst.

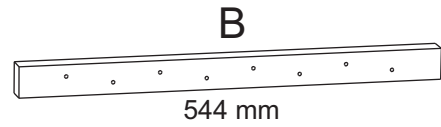
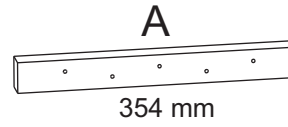
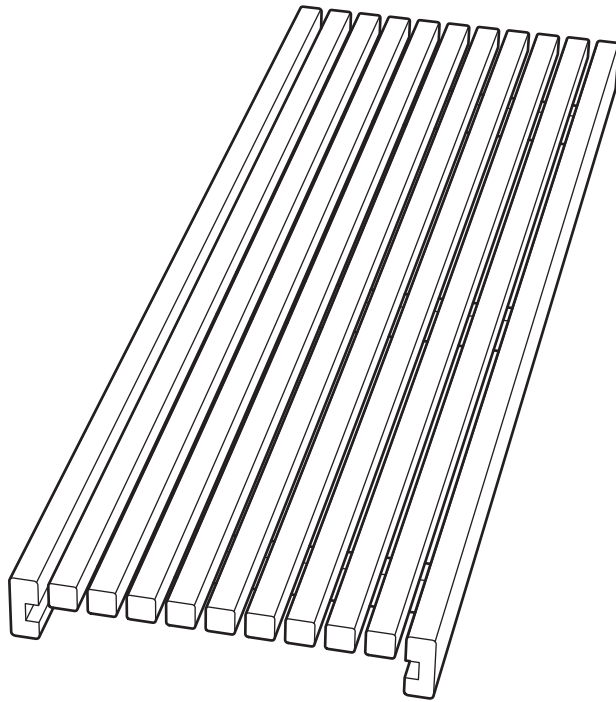
This manual shows examples of mounting the benches for some selected sizes of rooms. At other sizes of rooms and interior - choose to follow the best suited.



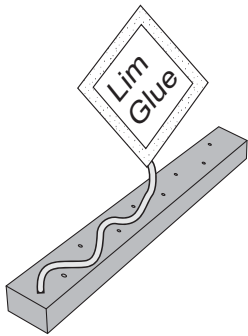
Exempel/Examples
HARMONY GC



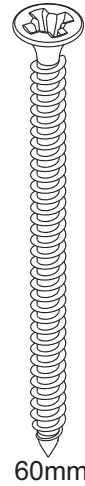
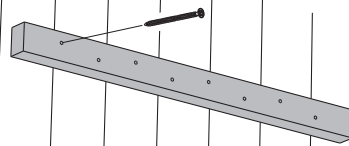
Exempel/Examples
HARMONY GC ROUND



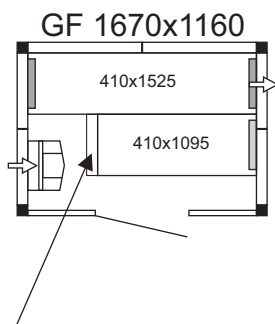
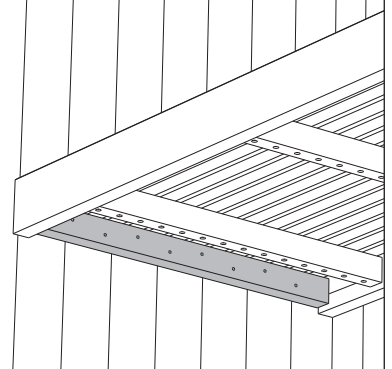
1



2

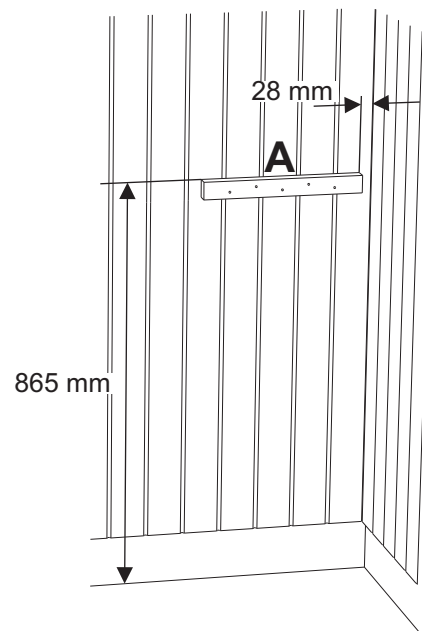


3

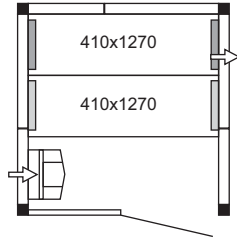


Montera lave 410x1095 enligt anvisning som medföljer lavestöd, täcksida eller armstöd.

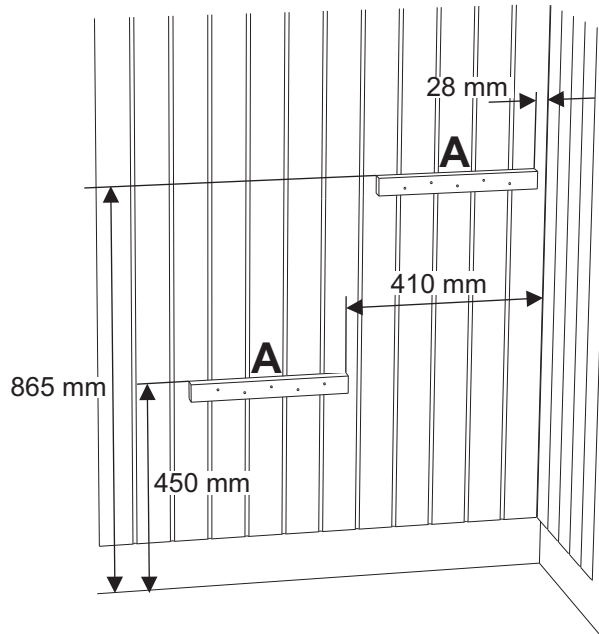
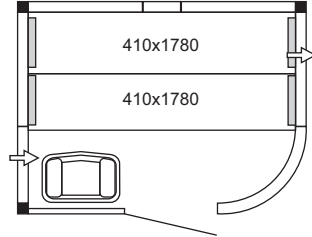
Mount bench 410x1095 according to directions supplied with the bench support, side cover or armrest.



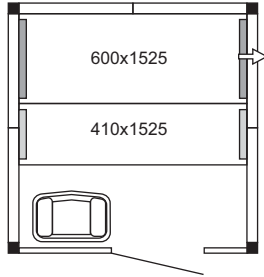
GF 1415x1415



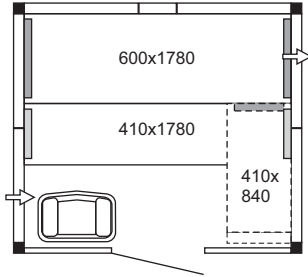
GC ROUND 1925x1415



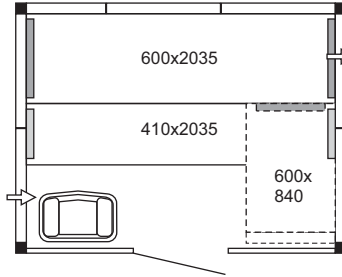
GF 1670x1670



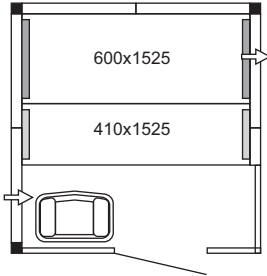
GF 1925x1670



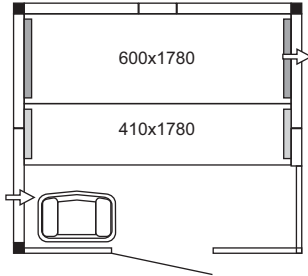
GF 2180x1670



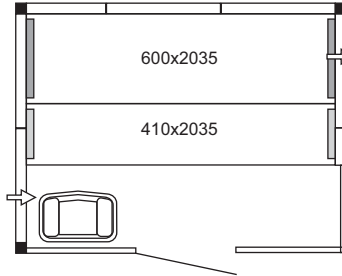
GC 1670x1670



GC 1925x1670



GC 2180x1670



GC ROUND 2180x1670

