



INNOHOME

komfyrvakt SGK500

brugerhåndbok

FULFILS
EN 50615
Standard for
Stove Guards

Gratulerer!

Du er nå eier av et av verdens mest intelligente sikkerhetsprodukter for komfyren din.

Før du tar i bruk dette produktet ber vi deg lese informasjonen i "Sikkerhetsinstruksjoner", og deretter gjøre deg kjent med informasjonen som er å finne i brukerhåndboken. Pass alltid på å følge alle sikkerhetsinstruksjonene. For eventuelle spørsmål eller usikkerheter knyttet til bruken av produktet, spør en spesialist eller finn informasjon online på www.innohome.com. Denne brukerhåndboken er en integrert del av produktet og inneholder viktig informasjon om bruk, installasjon og behandling. Etter at du har lest brukerhåndboken, oppbevar den på et sikkert sted og pass på å levere håndboken videre hvis du overlater produktet til en ny bruker.



Styringsenhet SGC510-2



Styringsenhet SGC500-3



Intelligent varmesensor SGS510

Sikkerhetsinstruksjoner

- ⚠ Dette produktet er bare for innendørs bruk. Det er ikke egnet for bruk i profesjonelle kjøkken.
- ⚠ Unngå å ha varmesensoren nærmere enn 15 cm fra øret når den avgir en alarm, fordi det kan være fare for hørselsskade.
- ⚠ Ikke la små barn håndtere produktet uten tilsyn, fordi det inneholder deler eller emballasje som kan utgjøre livsfare ved kvelning.
- ⚠ Skal ikke demonteres.
- ⚠ Komfyrvaktens alarm blir ikke utløst hvis koketoppens temperatur er for lav til at det oppfattes som en farlig situasjon, eller hvis komfyren automatisk begrenser en temperaturstigning.
- ⚠ Når varmesensoren er blitt tilbakestillt manuelt kan ikke alarmen utløses på grunn av temperaturstigningshastighet i de neste 30 minuttene.
- ⚠ Ikke påfør skade på gass-, elektrisitets- eller telekommunikasjonsledninger ved boring eller festarbeider, da det kan føre til personskade eller død.
- ⚠ Følg dessuten sikkerhetsinstruksjonene i installasjonskapitlene (3 og 4) og i hurtigoppkoblingsguiden.

Batteries

- ⚠ Ikke gjør forsøk på å kortslutte eller lade batterier, da det kan medføre livsfare på grunn av eksplosjon.
- ⚠ Ikke forsøk å åpne eller brenne batterier, da det kan føre til eksplosjon.
- ⚠ Unngå hud- og kroppskontakt med batterier som lekker, ved å bruke egnede beskyttelseshansker og bekledning, da den korrosive syren kan føre til skade.

INNHold

BRUK

1. Om Innohome komfyrvakt og hvordan den brukes	1-8
1.1. Hurtigveiledning	1
1.2. Innohome komfyrvakt	2
1.3. Bruk av komfyrvakt	3
1.4. Komfyrvaktens funksjoner	4-6
1.5. Betydning av alarmsignaler	7-8
2. Månedlig vedlikehold	8

INSTALLASJON

3. Montering av intelligent varmesensor	9-10
4. Montering av styringsenhet	11-12

INNSTILLINGER

5. Oppsett og testing av tilleggsfunksjoner	12-15
5.1. Aktivering av alarmdetektering	12
5.2. Aktivering av tilleggsfunksjoner	13-15
6. Manuell endring av innstillinger	15-17
6.1. Manuell innstilling av sensorens sensitivitetsnivå	15-16
6.2. Komfyrvaktens fabrikkinnstillinger	16
6.3. Endring av modus	17
6.4. Endring av X10 husadresse	17
7. Kontroll av innstillinger	17-18
7.1. Kontroll av sensorens innstillingsnivå	17
7.2. Kontroll av styringsenhetens innstillinger	18

TILLEGGSINFORMASJON

8. Alarm for svakt batterinivå	18
9. Feilsøking	19-22
10. Teknisk informasjon	23-24
11. Kassering	25
12. Garanti	25
13. EU-konformitetserklæring	26

1. Om Innohome komfyrvakt og hvordan den brukes

1.1 Hurtigveiledning

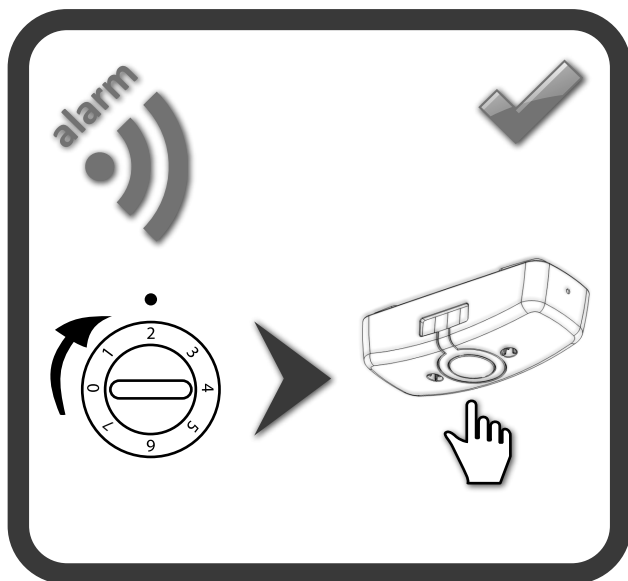
Når komfyrvakten avgir signal, trykk én gang på dekselet til den intelligente varmesensoren.

Mer detaljert:

Når den intelligente varmesensoren avgir et før-alarmsignal, med en kort lyd etterfulgt av en lang pause (• • • •), er en farlig situasjon blitt identifisert. Hvis situasjonen **ikke** er farlig, trykk én gang på dekselet til den intelligente varmesensoren under før-alarmsignalet. Komfyrvakten vil da huske at denne typen situasjon er en normal matlagingssituasjon.

Dersom komfyrvakten har slått av komfyren og styringsenheten avgir signal, vri først alle komfyrbryterne til "0" før det trykkes én gang på dekselet til den intelligente varmesensoren. På komfyrer med berøringsfunksjon, bare trykk én gang på dekselet til den intelligente varmesensoren.

Se også "Bruk av komfyrvakten", Kapittel 1.3.



1.2 Innohome komfyrvakt

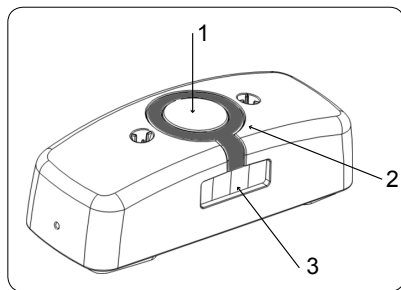
Pakkens innhold

- Styringsenhet SGC510-2 eller SGC500-3
- Intelligent varmesensor SGS510
- Landsspesifikt installasjonssett

Komfyrvakt SGK500 er kompatibel med alle elektriske komfyrer.

Komfyrvaktsystemet består av en intelligent varmesensor, som er montert over komfyren, og en styringsenhet som er koblet til komfyren.

Hele dekselet på den intelligente varmesensoren fungerer som en trykknapp, men det anbefales å trykke på det runde lyset (1). Ett trykk på dekselet tilbakestiller alarmen, kobler elektrisitetstilførselen til komfyren igjen og slår av sikkerhetslåsen. Grønt lys (2) lyser med ett minutt mellomrom, samt når det trykkes på sensoren. Under en alarm blinker et rødt lys. Solcellepaneler (3) forsyner sensoren med strøm.



Tilknytning til teleovervåkning

Informasjon om komfyrvaktens alarmer kan bli overført til en teleovervåkning eller andre sosiale alarmsystemer (Innohome FireSafety-plugg er nødvendig). Innohome komfyrvakter er kompatible med UMO-plattformen, og kan kobles sammen til et Vivago helse-/aktivitets-/alarmovervåkningssystem.

Supplerende alarmutstyr (lys, lyd, vibrasjon)

Supplerende alarmutstyr, slik som ekstra lydalarmer, lys eller vibrerende alarmer, kan kobles til systemet ved bruk av Innohome FireSafety-plugg. En rekke ekstra signalanordninger kan kobles til og plasseres rundt omkring i boligen.

Styring av avtrekksvifte

Avtrekksviften kan stilles inn slik at den slår seg på automatisk når komfyren er i bruk, eller slår seg av hvis komfyrvaktens alarm blir utløst (TM13-mottaker er nødvendig).

Den intelligente varmesensorens utseende kan endres med deksler i ulike farger.

Se mer detaljert informasjon om bruk og montering av tilleggsutstyr fra www.innohome.com.

1.3 Bruk av komfyrvakt

Dersom komfyren er blitt slått av og komfyrvakten avgir signal, vri alle bryterne til "0" før det trykkes én gang på dekselet til den intelligente varmesensoren. På komfyrer med berøringsfunksjon, bare trykk én gang på dekselet til den intelligente varmesensoren.

Den intelligente varmesensoren avgir et før-alarmsignal, et kort "pip" etterfulgt av en lang pause (● ● ● ●) høres før komfyren blir slått av. Hvis signalet utløses under en normal matlagings situasjon, trykk én gang på dekselet under før-alarmsignalet. Sensoren vil da lære at situasjonen var en normal matlagings situasjon.

Et før-alarmsignal fra styringsenheten (avgis fra bak komfyren, lavere lyd), i form av et kort "brum" etterfulgt av en lang pause (⦿ ⦿ ⦿ ⦿), indikerer at den intelligente tidsbryteren kommer til å slå av komfyren etter ett minutt. Ved å trykke én gang på sensorens deksel får du mer tid til å bruke komfyren.

Hvis sikkerhetslåsen har "låst" komfyren kan du deaktivere den ved å trykke én gang på sensoren.

Hvis sensoren flyttes fra monteringsplaten vil det bli avgitt en alarm og komfyren blir slått av (Alarm for sensorflytting). Komfyren blir aktivert på nytt ved å sette sensoren tilbake på monteringsplaten.

1.4 Komfyrvaktens funksjoner

Komfyrvakten sikrer komfyren på flere ulike måter. Fabrikkinnstillingen inkluderer overopphetingskontrollen, som spesifisert i EU-standard: den intelligente varmesensoren, montert over komfyren, registrerer farlig høye temperaturer og kraftig temperaturstigning. Automatisk feildiagnosefunksjon sikrer at systemet alltid fungerer perfekt, og hvis den intelligente varmesensoren blir fjernet ved et uhell utløses et alarmsignal og komfyren kan ikke brukes.

Den intelligente tidsbryteren sørger for ekstra beskyttelse: komfyrvakten foretar en intelligent overvåkning av kokeplateinnstillingene, og registrerer om komfyren er blitt stående på uten tilsyn. Komfyrvakten kan også brukes sammen med eksterne karbonmonoksid-/røykalarmer (kompatible med de fleste alarmer).

Hvis du er eier av en tradisjonell mekanisk komfyr kan du dra nytte av tilleggsfunksjonene i Intelligent Timer+, som hjelper til å hindre at maten blir brent, og den automatiske sikkerhetslåsen som forhindrer at komfyren blir slått på ved et uhell.

Se mer detaljert informasjon nedenfor.

Standardfunksjoner (fabrikkinnstillinger)

a) Overopphetingskontroll

Den intelligente varmesensoren, som er montert over platetoppen, reagerer på farlig høy temperatur eller rask temperaturstigning. Den intelligente varmesensoren har varmesensorer som justerer seg selv i forhold til brukerens matlagingsvaner. Dette gjør faregjenkjenningen presis, og uten falske alarmer. Alarmen for rask temperaturstigning er basert på den raske temperaturstigningen som inntreffer når et kokekar tørker ut. Reaksjon på temperaturstigningen muliggjør en tidlig deteksjon, og forhindrer brannfarlige situasjoner.

Den intelligente varmesensoren vil først avgi et før-alarmsignal (● ● ● ●), og deretter blir komfyren slått av og sensoren begynner å sende ut et alarmsignal (— — — — — — — —). Den intelligente varmesensorens alarmsignal stopper automatisk etter 15 sekunder.

Når komfyrvakten er installert vil den først gjennomgå en justeringsperiode, hvor den lærer seg brukerens matlagingsvaner og instillasjonsmiljøet, og så justerer sin sensitivitet i forhold til dette. **I løpet av denne tiden vil det kunne bli utløst en del falske alarmer. Hvis komfyrvaktens avgir alarm i en normal matlagingssituasjon, trykk én gang på dekselet til den intelligente varmesensoren mens du hører før-alarmsignalet.** Dette vil føre til at sensoren justerer seg litt. De falske alarmene vil kunne bli utløst noen ganger før komfyrvakten har tilpasset seg de individuelle forholdene.

Den intelligente varmesensoren kan oppfatte plassering av en varm panne på toppen av komfyren eller fjerning av en gryte fra en varm plate som en farlig situasjon, og avgir et kort alarm-signal.

b) Automatisk feildiagnose

Den automatiske feildiagnosen sikrer at komfyrvakten fungerer perfekt. Diagnoseverktøyet analyserer funksjonen til den intelligente varmesensoren og styringsenheten, og radioforbindelsen mellom enhetene. Den automatiske feildiagnosealarmen kan også bli utløst av at den intelligente varmesensoren ikke befinner seg på monteringsplaten. Hvis feildiagnosen registrerer noe unormalt i systemfunksjonen vil styringsenheten avgir et feilsignal (et kort signal etterfulgt av et langt signal "brum" - "bruum" med ca. 5 sekunders mellomrom), og etter ca. ett minutt vil den slå av komfyren.

Hvis feildiagnosen signaliserer (feildiagnosealarmen kan bli utløst selv om komfyren ikke er i bruk), trykk én gang på dekselet til den intelligente varmesensoren i løpet av det første minuttet alarmen lyder.

Hvis dette ikke løser problemet, kontroller på nytt at sensoren er riktig montert og trykk én gang på dekselet. Hvis dette ikke tilbakestill alarmen, vri først alle bryterne til "0" (ikke nødvendig på komfyrer med berøringsfunksjon), før du slår av strømforsyningen i ca. 15 sekunder ved bruk av kurssikringen. Hvis feildiagnosealarmen aktiveres igjen, kontakt forhandleren. I mellomtiden kan komfyren brukes i 5 minutter, som en "nødløsning", ved å slå av strømmen i 15 sekunder som beskrevet over.

c) Alarm for sensorflytting

Alarmen for sensorflytting sikrer at den intelligente varmesensoren ikke ved et uhell er blitt flyttet ut av stilling. Hvis sensoren flyttes fra installasjonsstedet vil det bli avgitt en alarm (fire signaler) og styringsenheten kobler fra elektrisiteten til komfyren. Komfyrens strømforsyning gjenoprettes når sensoren blir satt tilbake på monteringsplaten.

Informasjon om en utløst alarm for sensorflytting kan overføres til en teleovervåkning eller en annen alarmleverandør.

Dersom sensoren ikke kan settes tilbake kan alarmen tilbakestilles ved å slå av strømmen til styringsenheten et øyeblikk ved bruk av kurssikringen. Komfyren kan brukes uten den intelligente varmesensoren i ca. 5 minutter, deretter blir den slått av igjen.

Tilleggsfunksjoner som er tilgjengelige for alle elektriske komfyrer**d) Intelligent tidsbryter**

Den intelligente tidsbryteren identifiserer en kokeplate som er blitt stående på ved et uhell, ved å overvåke kokeplatens varmejusteringer. Hvis en kokeplate er blitt stående på blir komfyren slått av i løpet av fra 1 time til 3 timer, avhengig av komfyrtypen og den aktuelle innstillingen - høyere innstilling fører til at komfyren blir slått av raskere. Den intelligente tidsbryteren starter ikke hvis kokeplaten står på en lav innstilling. Før komfyren blir slått av vil Styringsenheten sende ut et ett minutt langt før-alarmsignal (🔴 🔴 🔴 🔴). Avstilling av før-alarmsignalet vil starte tidsbryteren på nytt.

e) Alarmdetektering (røyk- og karbonmonoksidalarmer)

Komfyrvakten identifiserer eksterne alarmsignaler (røyk- og karbonmonoksid) ved bruk av lydteknologi. Et alarmsignal som sendes ut av en ekstern alarm aktiverer komfyrvakten til å slå av komfyren.

f) Feildiagnose for den intelligente varmesensoren

Arbeider sammen med standardfeildiagnosen (punkt b), og gir ekstra beskyttelse ved å registrere om sensoren har samlet for mye skitt eller fett, eller er blitt tildekket på annen måte.

Ekstrafunksjoner som er tilgjengelig for mekaniske komfyrer

Disse funksjonene kan brukes i tillegg til alle funksjonene som er nevnt tidligere. De er tilgjengelige for komfyrer med mekaniske brytere som ikke har elektronikk. Vanligvis er denne typen komfyrer tradisjonelle, frittstående komfyrer med jern- eller keramikkplater, og uten display (som f.eks. klokke). Halogenkoketopper med mekaniske brytere, uten display, faller også inn i denne kategorien.

g) Intelligent Timer+

Intelligent Timer+ gir oppgradert beskyttelse for mekaniske komfyrer, ved å registrere scenarier av farer knyttet til lav varme, som ikke kan utvikle seg til en brann, men som kan gi brannskader. Timer+ følger varmejusteringene til kokeplaten, på lignende måte som den vanlige intelligente tidsbryteren (beskrevet under punkt d), men den er også i stand til å registrere farlige scenarier ved lav varme (f.eks. når en kokeplate står på laveste stilling). Intelligent Timer+ sender ikke ut noe før-alarmsignal før den slår av komfyren.

h) Sikkerhetslås for komfyrbryter

Sikkerhetslåsen "låser" komfyren slik at den ikke kan bli slått på ved et uhell, ved å deaktivere komfyrens brytere (på enkelte komfyrer blir stekeovnsbryterne ikke deaktivert). Komfyren blir aktivert ved å trykke én gang på dekselet til den intelligente varmesensoren. Styringsenheten avgir to korte "brum"-signaler når komfyren er klar til bruk. Komfyren blir "låst" i 20 minutter etter sist den var i bruk.

1.5 Betydning av alarmsignaler

Den intelligente varmesensorens signal er et "pip" med høy tone, mens styringsenhetens signal er et "summende" "brum" med lavere frekvens. Den intelligente varmesensoren er montert over komfyren, og styringsenhetens signal kommer fra bak komfyren.

Lyd	Betydning	Tiltak
Intelligent varmesensor: korte "pip" med noen sekunders mellomrom ● ● ● ●	Den intelligente varmesensoren har identifisert en høy temperatur eller en for rask temperaturstigning over komfyren (overopphetingskontroll). Dette er før-alarmsignalet til den intelligente varmesensoren, som avgis før komfyren blir slått av. Hvis alarmen ble aktivert av en vanlig matlagings-situasjon, trykk på dekelet til den intelligente varmesensoren under før-alarmsignalet – dette medfører at den intelligente varmesensoren automatisk reduserer sensitiviteten og forhindrer at komfyren blir slått av.	Hvis alarmen ble utløst i en normal matlagings-situasjon, trykk én gang på dekelet til den intelligente varmesensoren under før-alarmsignalet.
Intelligent varmesensor: Gjentatte, hurtige "pip, pip, pip" - - - - -	Den intelligente varmesensoren har identifisert en høy temperatur eller en for rask temperaturstigning over komfyren (Alarm for overopphetingskontroll) – komfyren er blitt slått av.	Vri først alle bryterne til "0" før det trykkes én gang på dekelet til den intelligente varmesensoren. På komfyrrer som har berøringsfunksjon er det nok å trykke én gang på dekelet til den intelligente varmesensoren.
Intelligent varmesensor: Gjentatte, hurtige "brum, brum, brum" ⊙ ⊙ ⊙ ⊙	Dette er før-alarmsignalet til styringsenheten, som avgis ett minutt før den intelligente tidsbryteren slår av komfyren. Ett trykk på dekelet til den intelligente varmesensoren under før-alarmsignalet vil forhindre at komfyren blir slått av.	Trykk én gang på dekelet til den intelligente varmesensoren under før-alarmsignalet.
Styringsenhet: korte "brum" med ca. 5 sekunders mellomrom ⊙ ⊙ ⊙	Komfyren er blitt slått av på grunn av komfyrvaktens sikkerhetsfunksjoner: sensoren har registrert en høy temperatur eller en rask temperaturstigning, den intelligente tidsbryteren registrerer en komfyr uten tilsyn, eller det er blitt utløst av alarmsignalet fra en ekstern alarm (røyk eller karbonmonoksid).	Vri først alle bryterne til "0" før det trykkes én gang på dekelet til den intelligente varmesensoren. På komfyrrer som har berøringsfunksjon er det nok å trykke én gang på dekelet til den intelligente varmesensoren.

Lyd	Betydning	Tiltak
Styringsenhet: et kort "brum" og et langt "bruum" ("brum" – "bruum"), med 5 sekunder mellomrom ● — ● —	Komfyren er blitt slått av som følge av at den automatiske feildiagnosen har detektert en midlertidig feil i forbindelsen mellom den intelligente varmesensoren og styringsenheten, eller i funksjonen til en del av systemet. Alarmen for den automatiske feildiagnosen kan også bli aktivert av at den intelligente varmesensoren ikke er på plass på monteringsplaten, eller av at den ikke er blitt installert på riktig måte.	Vri først alle bryterne til "0" (ikke nødvendig på komfyrer med berøringsfunksjon), slå deretter av strømforsyningen i ca. 15 sekunder ved bruk av kurssikringen. Kontroller at den intelligente varmesensoren er på plass på monteringsplaten. Kontakt forhandleren av produktet dersom problemet vedvarer.
Styringsenhet: to korte "brum" (etter å ha slått av sikkerhetslåsen) ●●	Sikkerhetslåsen er blitt slått av og strømmen er koblet til komfyren igjen.	Komfyren kan nå brukes.
Styringsenhet: ett "brum" hver time eller hver halvtime ●	Det har oppstått en feil i identifiseringen av komfyren.	Gjenta innstillingsprosedyren som er beskrevet i Kapittel 9 under overskriften "Styringsenheten alarmerer hver time eller halvtime".
Intelligent varmesensor (og styringsenheten): ett signal én gang per minutt ●	Den intelligente varmesensoren har svakt batteri.	Skift ut sensoren (se Kapittel 8). Ett trykk på sensorens deksel utsetter batterialarmen i 12 timer.

2. Månedlig vedlikehold

Ettersom den automatiske feildiagnoseringen tester funksjonene til komfyrvakten er det bare funksjonen for alarmdetektering som må testes hver måned (dersom den er aktivert). Se Kapittel 5.2 for Test av alarmdetektering.

Rengjør den intelligente varmesensoren ved å tørke av den med en klut fuktet med en blanding av vaskemiddel og vann. Bruk bare lofrie kluter. Ikke dypp enheten i vann.

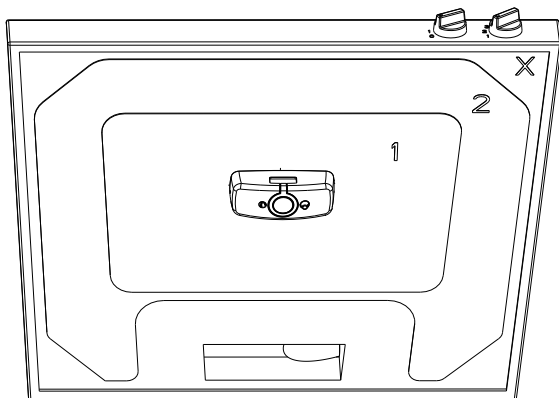
Forsikre deg om at alle andre alarmer som brukes sammen med komfyrvakten er rengjort, og at batteriene er skiftet ut i henhold til instruksjonene for hver enhet.

3. Montering av intelligent varmesensor

Gi komfyrvakten tid til å tilpasse seg romtemperaturen.

Valg av monteringssted

Velg monteringsstedet under avtrekksketten så nær midten av komfyren som mulig, men minst 10 cm fra lysene i avtrekksketten – 5 cm er tilstrekkelig fra LED-lys. Bildet viser foretrukne monteringssteder – område merket med nummer 1 er foretrukket plassering, område merket med nummer 2 det nest beste. Sensoren kan ikke monteres i områder merket med "X".



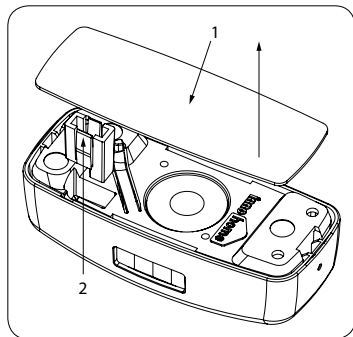
Rengjør overflaten for smuss og fett ved bruk av rengjøringsmiddel, og tørk den godt.

Den intelligente varmesensoren kan også monteres på veggen ved bruk av en spesiell holder (selges separat).

Sikkerhetsinstruksjoner: Den intelligente varmesensoren må være montert som beskrevet i instruksjonene, og ikke for nær lyskilder. Kontroller at sensoren slutter tett til monteringsplaten, og at det ikke er noen åpninger. Et betydelig antall utløste alarmer kan resultere i forkortet levetid

Oppsett

1. Ta av monteringsplaten ved å løfte den opp (1). Dette frigjør batteriets frakoblingsdel (2) (sensoren avgir et "pip"). Trykk én gang på sensorens deksel. Fjern batteriets frakoblingsdel (ta vare på den for eventuell senere bruk).
2. Dersom avtrekksketten er plassert høyere enn 65 cm over komfyren må sensitivitetsnivået stilles inn manuelt (se Kapittel 6.1).



3. Sensoren må monteres ved bruk av monteringsplaten. Sett platen tilbake på sensoren, fjern beskyttelsesarket og fest platen og sensoren. For å være sikker på at platen er ordentlig festet, ta av sensoren et øyeblikk og press platen godt fast med fingrene. Sett sensoren tilbake på plass og kontroller at slutter tett til platen.

Den intelligente varmesensoren er nå montert. Gå til Kapittel 4 for montering av styringsenheten.

Vær oppmerksom på at hvis den intelligente varmesensoren demonteres etter installasjonen vil sensoren avgi fire "pip" (alarm for sensorflytting), og komfyren blir slått av.

Valgfrie funksjoner:

Stille alarm

Åpne dekselet (se "Åpning og lukking av den intelligente varmesensorens deksel" nedenfor). Vri DIP-bryteren 2 til "off"-(av)-stilling (se bilde 3 på side 27 – bildet viser bryteren i "on"-(på)-stilling). Sett dekselet tilbake på plass i henhold til instruksjonene.

Slå av det røde alarmlyset (blinker under en alarm)

Åpne dekselet (se "Åpning og lukking av den intelligente varmesensorens deksel" nedenfor). Vri DIP-bryteren 1 til "off"-(av)-stilling (se bilde 3 på side 27 – bildet viser bryteren i "on"-(på)-stilling). Sett dekselet tilbake på plass i henhold til instruksjonene.

Åpning og lukking av den intelligente varmesensorens deksel (se bilde 1 – 2, side 27)

Bruk spissen på en skrutrekker for å demontere dekselet forsiktig, en ende om gangen (bilde 1). Når dekselet skal settes på igjen trykkes begge endene inn samtidig.



Kontroller at den svarte, runde sensoren går gjennom åpningen i dekselet (bilde 2).

Etablering av kommunikasjon med Innohome FireSafety-pluggen

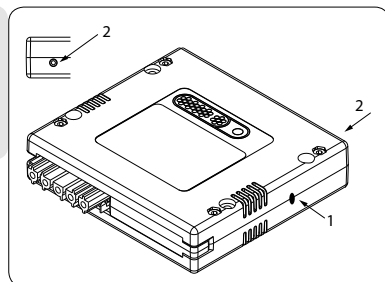
Pare enhetene i henhold til instruksjonene i håndboken for FireSafety-pluggen.

4. Montering av styringsenhet

Montering av styringsenheten skal utføres av en autorisert elektriker. For installering av systemet før komfyren installeres, se Hurtiginstallasjonsveiledningen (på separat ark).

Montering av styringsenheten

1. Slå av elektrisiteten ved bruk av kurssikringen. Koble kretsen til stikkkontakten (se separate instruksjoner) og trykk styringsenheten inn i komfyrstikkets bakside. Fest deretter styringsenheten på veggen ved bruk av skruer, og så nær gulvnivået som mulig.



Den intelligente varmesensoren og styringsenheten er fabrikkinnstilt for å fungere sammen.

Sikkerhetsinstruksjoner: Styringsenheten må være montert i henhold til instruksjonene. Den bør monteres bak komfyren, på et sted som har fri ventilasjon og hvor den ikke kan bli dekket til ved et uhell (skal ikke monteres inne i et skap). Ikke monter styringsenheten på et sted hvor den kan bli utsatt for vannsprut. Styringsenheten skal ikke monteres i nærheten av utslagsvasken. Hvis det skal aktiveres ekstrafunksjoner, plasser styringsenheten slik at du får tilgang til oppsettsknappen (1) under oppsettsprosedyrene (tilgangen er bare nødvendig mens det foretas oppsett).

Kontroller at terminalsruene er trukket godt til og at kontaktene er ordentlig tilkoblet. Før strømmen slås på, foreta en ny kontroll av at det ikke er noen overledning på komfyrnsiden i kretsen og at installasjonen er riktig utført, ved bruk av de riktige ledningene (installering utført av en elektriker).

2. Slå på strømmen igjen. Styringsenheten avgir et "brum". Sammenkoblingen av sensoren og styringsenheten starter umiddelbart. Vent i ca. 20 sekunder inntil du hører et nytt "brum".
3. Slå på en av kokeplatene. Trykk på dekelet til den intelligente varmesensoren inntil du hører et "pip" fra sensoren. Sensoren vil avgi en testalarm og strømmen til komfyren blir slått av. Gjenopprett strømtilførselen til komfyren ved å trykke én gang på sensordekelet.

Installasjonen av standardfunksjonene er nå ferdig. For aktivering av tilleggsfunksjoner, gå til Kapittel 5.

Eksterne sikkerhetssystemer, teleovervåkning

Komfyrvakten er koblet til et eksternt system ved bruk av en Innohome FireSafety-plugg eller via alarmutgangen (2, se bilde på foregående side). Innohome FireSafety-plugg og den tilhørende kabelen (for tilkobling via alarmutgangen) selges separat. Mer detaljerte instruksjoner kan hentes på www.innohome.com.

INNSTILLINGER

5. Oppsett og testing av tilleggsfunksjoner

5.1 Aktivering av alarmdetektering

Alle eksterne alarmer (røyk og karbonmonoksid) skal monteres innenfor en avstand på 5 meter fra komfyrvaktens styringsenhet.

Hvis du senere ønsker å deaktivere funksjonen gjennomfører du den samme prosedyren om igjen.

1. Trykk på dekselet til den intelligente varmesensoren slik at det grønne lyset blir tent.
2. Plasser batteriets frakoblingsdel inn i hullet under sensoren (2, se bilde på side 9). Plasser den intelligente varmesensoren på monteringsplaten i 5 sekunder.
3. Ta av sensoren (sensoren avgir et "pip"). Sett sensoren tilbake på platen i nye 5 sekunder (sensoren avgir et "pip" når den blir løftet opp).
4. Fjern batteriets frakoblingsdel. Ta vare på den for eventuell senere bruk.
5. Trykk én gang på sensorens deksel. Sensoren avgir nå et "pip" for å bekrefte den nye innstillingen: ett "pip" angir at alarmdetekteringen er **aktivert**, to "pip" angir at funksjonen er **deaktivert**.

Hvis du ikke kan finne batteriets frakoblingsdel kan du som erstatning bruke en skrutrekker for å trykke forsiktig på knappen på sensorens bunnflate (se bilde 4 på side 27). For å unngå å trykke på dekselbryteren samtidig, demonter sensoren før du gjennomfører oppsettsprosedyren. For å unngå skade på sensoren, demonter og sett tilbake dekselet i henhold til instruksjonene (se "Åpning og lukking av dekselet på den intelligente varmesensoren", på side 10).

5.2 Aktivering av tilleggsfunksjoner

Valg av modus

(Modus 1 Standardfunksjoner- aktivert som standard fra fabrikken, ikke behov for ytterligere prosedyrer: Overopphetingskontroll, Automatisk feildiagnose, Alarm for sensorflytting (i overensstemmelse med EU-standard EN50615/B))

Modus 2 Ekstrafunksjoner for alle elektriske komfyrer: inkluderer også funksjoner i modus 1) Intelligent tidsbryter, Sensorfeildiagnose

Modus 3a / 3b Ekstrafunksjoner for mekaniske komfyrer

(inkluderer også funksjoner i modus 1 og 2) Intelligent Timer+, Sikkerhetslås for komfyrbryter aktivert/deaktivert

1. Stille inn modus Velg ETT av de følgende oppsettalternativene:

Modus 2 – alle elektriske komfyrer

Inkluderer: basisfunksjoner, Intelligent tidsbryter og Diagnose for intelligent varmesensorfeil

- Trykk på styringsenhetens oppsettsknapp (1, se bilde på side 11) og hold den nede. Etter 10 sekunder avgir styringsenheten et "brum", og etter et øyeblikk et nytt "brum". Slipp oppsettsknappen.

- Ven i ca. 30 sekunder, inntil du hører **to** "brum".

Hvis styringsenheten avgir ett eller tre "brum", ble ikke modusen stilt inn riktig, og prosedyren må utføres en gang til.

- Gå til punkt 2, Ferdiggjøring.

Modus 3a og 3b – bare mekaniske komfyrer

Modus 3a og 3b er tilgjengelig for komfyrer med mekaniske brytere som ikke har elektronikk. Vanligvis er disse typene komfyrer tradisjonelle, frittstående komfyrer eller koketopper med jern- eller keramikkplater, og uten display (som f.eks. en klokke). Halogenkoketopper med mekaniske brytere, uten display, faller også inn i denne kategorien. Hvis du er usikker på om komfyren din har elektronikk eller ikke, så kan dette testes ved å aktivere modus 3b og deretter teste sikkerhetslåsfunksjonen slik det er beskrevet på slutten av dette kapittelet. Hvis sikkerhetslåsen ikke aktiverer så har komfyren elektronikk og kan ikke brukes i 3-modus.

Modus 3a

Inkluderer: basisfunksjoner, modus 2-funksjoner og Intelligent Timer+

- Trykk på styringsenhetens oppsettsknapp (1, se bilde på side 11) og hold den nede. Etter 10 sekunder avgir styringsenheten et "brum", og etter et øyeblikk et nytt "brum". Slipp oppsettsknappen.

- Vent i **10** sekunder.

- Slå på den største kokeplaten. Vent til du hører tre "brum" fra styringsenheten, og slå deretter av kokeplaten.

Hvis styringsenheten avgir ett eller to "brum" ble ikke modusen stilt inn riktig, og prosedyren må utføres en gang til.

- Gå til punkt 2, Ferdiggjøring.

Modus 3b

Inkluderer: basisfunksjoner, modus 2-funksjoner, Intelligent Timer+ og sikkerhetslås for komfyrbryter

- Trykk på styringsenhetens oppsettsknapp (1, se bilde på side 11) og hold den nede. Etter 10 sekunder avgir styringsenheten et "brum", og etter et øyeblikk et nytt "brum". Slipp oppsettsknappen.

- Vent i **10** sekunder.

- Slå på den største kokeplaten i 5 sekunder, og slå den dretter av igjen. Styringsenheten vil avgir **tre** "brum" etter en kort stund.

Hvis styringsenheten avgir ett eller to "brum" ble ikke modusen stilt inn riktig, og prosedyren må utføres en gang til.

- Gå til punkt 2, Ferdiggjøring.

2.Ferdiggjøring

Hvis alarmdetekteringsfunksjonen og/eller sikkerhetslåsfunksjonen er aktivert, test disse funksjonene først (se instruksjoner på slutten av dette kapittelet).

- Slå av strømmen til komfyren i 15 sekunder ved bruk av kurssikringen. Når strømmen blir slått på igjen bekrefter styringsenheten sin gjeldende innstilling ved å avgir et antall "brum" (signalene er beskrevet i Kapittel 8.2).

- Umiddelbart etter signalene skal det foretas en testalarm: slå på en kokeplate, trykk deretter på dekselet til den intelligente varmesensoren inntil sensoren avgir et "pip". Sensoren vil avgir en alarm og styringsenheten slår av komfyren. Slå av kokeplaten. Avstill testalarmen ved å trykke én gang på sensordekslet.

Testalarmen er en viktig del av oppsettsprosedyren. Hvis det ikke foretas en testalarm vil det påvirke komfyrvaktens funksjon.

Installasjonen er nå ferdig. Ikke slå på komfyren i de neste 15 minuttene, fordi styringsenheten identifiserer og justerer i forhold til installasjonsmiljøet (styringsenheten vil avgir et "brum" når komfyren er klar til bruk).

Testing av ekstrarfunksjoner

Test av alarmdetektering

Slå på den minste kokeplaten på middels varme og test røyk- og karbonmonoksidalarmene, én om gangen. Når styringsenheten detekterer et alarmsignal vil den slå av komfyren og begynne å avgir et "brum" hvert 5. sekund. For å gjenopprette strømtilførselen til komfyren, slå

først av kokeplaten (ikke nødvendig på komfyrer med berøringsfunksjon) og trykk deretter én gang på sensordekselet. Komfyrvakten er forhåndsinnstilt for å identifisere de fleste alarmsignaler. Hvis komfyrvakten ikke reagerer på det eksterne alarmsignalet, juster signaldetekteringen som beskrevet i "Feilsøking", Kapittel 9.

Test av sikkerhetslås (aktivert i modus 3b)

Sørg for at koketoppen er slått av. Etter ca. 20 minutter "låser" sikkerhetslåsen komfyren ved å deaktivere komfyrbryterne (på enkelte komfyrer blir ikke stekeovnsbryterne deaktivert). Test sikkerhetslåsen ved å prøve å slå på kokeplatene, én etter én.

Slå av sikkerhetslåsen ved å trykke én gang på dekselet til den intelligente varmesensoren. Styringsenheten vil avgi to korte "brum" for å indikere at strømmen er blitt koblet til igjen, og at komfyren kan tas i bruk på normal måte.

6. Manuell endring av innstillinger

6.1. Manuell innstilling av sensorens sensitivitetsnivå

Følsomhetsnivået bestemmer det varmenivået eller den hastigheten i temperaturstigning som kreves for å aktivere en alarm.

Hvis den intelligente varmesensoren er montert på en avtrekkshette som er høyere enn 65 cm eller dersom det er ønskelig å forhåndsjustere sensitiviteten til et bestemt nivå, må sensitivitetsnivået stilles inn manuelt. Etter dette vil sensoren gå gjennom en justeringsperiode som normalt (se Kapittel 1.4 a) Overopphetingsovervåking).

Se anbefalt sensitivitetsnivå i tabellen nedenfor.

cm	120	90	80	70	60	50	40	--	30
nivå	1	2	3	4	5	6	8	--	16

Den grå sonen i tabellen (30 – 65 cm) viser hvor det ikke er nødvendig med manuell innstilling av sensitivitetsnivået (med mindre det er forhåndsjustert på et gitt nivå). Nivået indikeres av tallene 1 til 16, hvor 1 står for det mest sensitive nivået og 16 står for det minst sensitive. Fabrikkinnstillingen er 5.

Når den intelligente varmesensoren demonteres vil sensoren avgi fire "pip" (alarm for sensorflytting) og komfyren blir slått av.

Stille inn sensitivitetsnivået manuelt:

1. Sett batteriets frakoblingsdel inn i hullet på sensorens bunnflate (2, se bilde på side 9). Plasser sensoren på en flate hvor magneten fester (f.eks. en kokeplate) i ca. 5 sekunder. Hvis monteringsplaten allerede er festet kan du plassere den på monteringsplaten.

- Løft opp sensoren (sensoren avgir et "pip"). Fjern batteriets frakoblingsdel og ta vare på den for eventuell senere bruk. Trykk én gang på dekselet med et kort trykk
- Trykk på dekselet til den intelligente varmesensoren i ca. 5 sekunder, inntil den avgir et "pip".
- Trykk på dekselet igjen, inntil du hører et "pip".
- Trykk på dekselet, med korte trykk, så mange ganger som det sensitivitetsnivået du ønsker å justere sensoren til. Vent til lampen slukker mellom her gang du trykker.
- Den intelligente varmesensoren bekrefter nå sitt sensitivitetsnivå med "pip"-signaler:

"Pip"-signaler (gitt i fire deler)	Sensitivitetsnivå
$2 + 2 + x + y$	2
$3 + 3 + x + y$	3
$4 + 4 + x + y$	4
...	...
$16 + 16 + x + y$	16

6.2 Komfyrvaktens fabrikkinnstillinger

Komfyrvakten blir tilbakestilt til fabrikkinnstillingene ved bytte til en ny komfyr, eller hvis styringsenheten ikke fungerer som beskrevet i denne brukerhåndboken.

Hvis du bare vil stille den intelligente varmesensoren tilbake til fabrikkinnstillingene, slå av strømforsyningen til komfyren (bruk kurssikringen) før prosedyren gjennomføres. Tilbakestilling til fabrikkinnstillingene påvirker ikke forbindelsen mellom styringsenheten og sensoren.

- Sett batteriets frakoblingsdel inn i hullet på sensorens bunnflate (2, se bilde på side 9). Plasser sensoren på monteringsplaten (eller en flate hvor magneten fester, f.eks. en kokeplate) i fem sekunder.
- Ta av sensoren fra monteringsplaten og trykk på sensordekselet og hold det nede inntil du hører tre separate "pip".
- Styringsenheten starter på nytt og avgir et "brum". Etter ca. 30 sekunder vil styringsenheten avgi et nytt "brum". Styringsenheten er nå tilbakestilt til fabrikkinnstillingene (modus 1). Hvis du ønsker å aktivere ekstrafunksjoner, gå til Kapittel 5.

Hvis du ikke kan finne batteriets frakoblingsdel kan du som erstatning bruke en skrutrekker for å trykke forsiktig på knappen på sensorens bunnflate (se bilde 4 på side 27). Før du bruker en skrutrekker, åpne og ta av sensorens deksel i henhold til instruksjonene (se Kapittel 3 "Åpning og lukking av den intelligente varmesensorens deksel"), for å unngå å trykke på dekselbryteren samtidig. Etter prosedyren, lukk sensorens deksel forsiktig, i henhold til instruksjonene.

6.3 Endring av modus

Styringsenhetens modus kan endres på følgende måte:

Endring til modus 2, 3a eller 3b: Gjennomfør prosedyren som er beskrevet i Kapittel 5.2.

Endring til modus 1: Sett komfyrvakten tilbake til fabrikkinnstillingene, se Kapittel 6.2.

6.4 Endring av X10 husadresse

1. Sett batteriets frakoblingsdel inn i hullet på sensorens bunnflate (2, se bilde på side 9). Plasser sensoren på monteringsplaten (eller en flate hvor magneten fester, f.eks. en kokeplate) i fem sekunder.
2. Trykk ned sensorens deksel i ca. 10 sekunder, inntil sensoren avgir to "pip".
3. Trykk ned sensorens deksel igjen inntil den avgir et "pip".
4. Trykk ned sensorens deksel det riktige antall ganger for den ønskede adressen (1 trykk = A, 2 trykk = B, 3 trykk = C ... 16 trykk = P). Vent til lyset slukker mellom hvert trykk på knappen.

7. Kontroll av innstillinger

7.1 Kontroll av sensorens innstillingsnivå

For å kontrollere hvilket sensitivitetsnivå sensoren er stilt inn på, gjennomfør prosedyren nedenfor:

1. Trykk på dekselet til den intelligente varmesensoren i ca. fem sekunder, inntil den avgir et "pip".
2. Trykk på dekselet igjen, inntil du hører et "pip".
3. Den intelligente varmesensoren bekrefter nå sitt sensitivitetsnivå med "pip"-signaler:

"Pip"-signaler (gitt i to deler)	Sensitivity level
2 + x	2
3 + x	3
4 + x	4
...	...
16 + x	16

7.2 Kontroll av styringsenhetens innstillinger

Styringsenhetens innstillinger kan kontrolleres ved å slå av strømmen i 15 sekunder ved bruk av kurssikringen. Styringsenheten vil avgi signaler for å informere om innstillingene.

Modus 1 Standardfunksjoner: Overopphetingskontroll, Automatisk feildiagnose, Alarm for sensorflytting (i overensstemmelse med EU-standard)

Modus 2 Ekstrafunksjoner for alle elektriske komfyrer: (inkluderer også funksjoner i modus 1) Intelligent tidsbryter, Sensorfeildiagnose

Modus 3a / 3b Ekstrafunksjoner for mekaniske komfyrer

(inkluderer også funksjoner i modus 1 og 2) Intelligent Timer+, Sikkerhetslås for komfyrbryter aktivt/deaktivert

<p>● ●</p> <p>BRUM - 20 sekunders pause - BRUM</p>	<p>Modus 1 = standardfunksjoner</p>
<p>● ● ●</p> <p>BRUM - 20 sekunders pause - BRUM - BRUM</p>	<p>Modus 2 = ekstrafunksjoner aktivert</p>
<p>● ● ● ●</p> <p>BRUM - 20 sekunders pause - BRUM - BRUM - BRUM</p>	<p>Modus 3a = ekstrafunksjoner for mekaniske komfyrer aktivert, ikke sikkerhetslås.</p>
<p>● ● ● ● ●</p> <p>BRUM - BRUM - 20 sekunders pause - BRUM - BRUM - BRUM</p>	<p>Modus 3b = ekstrafunksjoner for mekaniske komfyrer aktivert, sikkerhetslås i bruk.</p>

TILLEGGSI NFORMASJON

8. Alarm for svakt batterinivå

Den intelligente varmesensoren drives av solcellepaneler og batterier. Levetiden for sensoren er i gjennomsnitt 10 år, basert på antall alarmer. Dersom batteriet i den intelligente varmesensoren er svakt, vil både sensoren og styringsenheten avgi et kort signal én gang i minuttet. Batteriet er fastmontert og kan ikke skiftes. Når sensoren har nådd slutten av sin funksjonstid, sørg for at den gamle sensoren blir resirkulert på forsvarlig måte.

Alarmer for svakt batteri kan utsettes i 12 timer ved å trykke én gang på dekselet til den intelligente varmesensoren. Når sensorens batteri er gått helt tomt (eller sensoren blir flyttet), vil styringsenheten slå av komfyren og fortsette å sende ut batterialarmsignalet. Tilbakestill styringsenhetens batterisignal ved å slå av strømmen i 15 sekunder ved bruk av kurssikringen. Når sensoren ikke er i drift kan komfyren bare brukes i 5 minutter om gangen (nødløsning). For å gjenopprette strømtilførselen til komfyren i 5 minutter, slå av strømmen til komfyren i 15 sekunder ved bruk av kurssikringen.

9. Feilsøking

Komfyren er blitt slått av og det er ingen alarmsignaler

- Komfyren er enten blitt slått av på grunn av alarmen for sensorflytting (den intelligente varmesensoren er blitt flyttet fra sin plassering eller den er ikke på monteringsplaten) eller på grunn av styringsenhetens overopphetingsvern. Kontroller først at den intelligente varmesensoren er på plass på monteringsplaten.
- Hvis sensoren er på monteringsplaten har styringsenhetens overopphetingsvern slått av styringsenheten og komfyren. Dette har mest sannsynlig skjedd fordi den er blitt montert på et sted som blir varmt når komfyren brukes på høyt effektforbruk. Komfyren kan slås på igjen ved å slå av strømmen et øyeblikk ved bruk av kurssikringen. Hvis overopphetingsvernet slår av komfyren igjen, flytt styringsenheten til et kjøligere sted som har bedre ventilasjon.

Den intelligente varmesensoren avgir før-alarmerer i en normal matlagings situasjon

- Når den intelligente varmesensoren tas i bruk tilpasser den seg kjøkkenomgivelsene og brukernes matlagingsvaner. I denne justeringsperioden vil det kunne bli utløst en del falske alarmer selv i normale matlagings situasjoner. Dersom den intelligente varmesensoren avgir alarm i en normal matlagings situasjon, trykk på sensorens deksel i løpet av det 30-60 sekunder lange før-alarmsignalet (● ● ● ●). Dette medfører at den intelligente varmesensoren automatisk reduserer sensitiviteten.
- Hvis den intelligente varmesensoralarmen fortsetter å bli utløst kan sensitivetsnivået stilles inn manuelt slik at det blir mindre sensitivt, se Kapittel 6.1. For å kontrollere gjeldende sensitivetsnivå, se Kapittel 7.1.

Den intelligente varmesensoren avgir ikke signal i en farlig situasjon

- Hvis den intelligente varmesensoren er montert under en avtrekkshette som er høyere enn 65 cm over komfyren, må sensitivetsnivået i utgangspunktet stilles inn på et mer sensitivt nivå (for deretter å justere seg selv i forhold til omgivelsene og måten det tilberedes mat på). Hvis du ikke er sikker på om nivået var forhåndsinnstilt, kontroller sensorens sensitivetsnivå som beskrevet i Kapittel 7.1.
- Hvis den intelligente varmesensoren skal monteres på en vegg må det brukes en spesiell holder (selges separat).
- Den intelligente varmesensoren avgir ikke alltid signal umiddelbart i en farlig situasjon. Dette skyldes at den må evaluere ulike matlagings scenarier, som f.eks. steking på høye temperaturer, og ikke løse ut for lett. Den intelligente varmesensoralarmen løser ut når en bestemt temperatur (eller temperaturstigning) inntreffer, og alltid lenge før det oppstår en brann. Hvis du ønsker at sensoren skal reagere tidligere kan sensitiviteten økes ett eller to nivåer (se Kapittel 6.1). For å kontrollere gjeldende sensitivetsnivå, se Kapittel 7.1.

Jeg avstilte før-alarmsignalet ved et uhell, selv om alarm var utløst av en farlig situasjon. Har den intelligente varmesensoren nå blitt for lite sensitiv?

- Avstilling av før-alarmsignalet endrer den intelligente varmesensorens sensitivitet, men bare i så liten grad at selv om den skulle bli endret et par ganger ved et uhell, så vil det ikke innebære at sensoren er blitt for insensitiv. Den intelligente varmesensoren vil alltid bryte strømtilførselen i en farlig situasjon, i overensstemmelse med EU standard EN50615.

Styringsenheten avgir et kort "brum" etterfulgt av et langt "brum" ("brum" - "bruum"), med ca. 5 sekunders mellomrom.

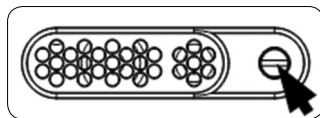
- Det automatiske feildiagnosesystemet har detektert at den intelligente varmesensoren ikke er på monteringsplaten, eller at det er et problem i forbindelsen mellom den intelligente varmesensoren og styringsenheten eller i funksjonen til en del av systemet.
- Kontroller at den intelligente varmesensoren er på plass på monteringsplaten og trykk én gang på sensorens deksel.
- Koble til strømforsyningen til komfyren igjen ved først å vri alle bryterne til "0" (ikke nødvendig på komfyrer med berøringsfunksjon), og slå deretter av strømmen i ca. 15 sekunder ved bruk av kurssikringen.
- Hvis feildiagnosealarmen fortsetter å bli utløst, kontakt forhandleren.
- Hvis feildiagnosealarmen har slått av komfyren kan den bare brukes i 5 minutter om gangen (nødløsning). For å gjenopprette strømtilførselen til komfyren i 5 minutter, slå av strømmen til komfyren i 15 sekunder ved bruk av kurssikringen.

Styringsenheten alarmerer hver time eller halvtime

- Det har oppstått en feil i identifiseringen av komfyren (modus 2, 3a og 3b). Gjenta oppsettsprosedyren og kontroller styringsenhetens innstilling på følgende måte:
 1. Slå av strømforsyningen i 15 sekunder ved bruk av kurssikringen.
 2. Styringsenheten vil bekrefte innstillingen med "brum"-signaler når strømmen slås på igjen. Sammenlign signalene med tabellen i Kapittel 7.2. Hvis styringsenhetens innstilling ikke var riktig må modusoppsettet foretas på nytt, gå til Kapittel 5.2.
 3. I løpet av ett minutt etter det siste signalet, trykk på dekselet til den intelligente varmesensoren inntil du hører et signal. Sensoren vil avgir en alarm og styringsenheten slår av komfyren. Avstill alarmen ved å trykke én gang på sensordekselet.
 4. Ikke slå på komfyren i løpet av de neste 15 minuttene, fordi styringsenheten identifiserer og justerer seg i forhold til installasjonsmiljøet.

Styringsenheten identifiserte ikke alarmsignalet for brann-/CO-alarmen

- Rengjør alarmen med en støvsuger.
- Skift batteriene i alarmen om nødvendig.
- Kontroller at alarmen ikke er plassert for langt unna styringsenheten. Alarmene bør være plassert i samme rom og ikke mer enn 5 meter unna.



Frekvensjustering

- Juster signaldetekteringen ved å dreie på kontrollenhetens trimmer med en skrutrekker (frekvensjustering, se bildet på den foregående siden): drei først trimmeren ca. 0,5 mm til høyre, foreta deretter en testalarm med den eksterne alarmer. Hvis styringsenheten ikke reagerer på alarmsignalet så drei trimmeren 0,5 mm mot venstre, regnet fra den opprinnelige stillingen, og gjenta testalarmen. Hvis styringsenheten ikke identifiserer signalet, drei denne gang trimmeren 1 mm til høyre. Fortsett å gjenta testalarmer og dreie trimmeren med gradvis økende utslag, og flytte fra høyre til venstre inntil styringsenheten identifiserer signalet.

Styringsenheten reagerer på andre lyder, som for eksempel en telefon som ringer eller lyden fra et TV-apparat

- Endre telefonens ringesignal eller skru ned volumet på TV-apparatet. Hvis signalet som forårsaker feilalarmer ikke kan fjernes, juster signaldetekteringen ved å dreie trimmeren på styringsenheten med en skrutrekker (frekvensjustering, se bildet på den foregående siden): drei først trimmeren ca. 0,5 mm til høyre, og se om lyden fremdeles utløser en falsk alarm. Hvis det fremdeles blir utløst en falsk alarm, drei trimmeren 0,5 mm mot venstre, regnet fra den opprinnelige stillingen, og prøv igjen. Hvis den falske alarmer fremdeles blir utløst, drei så trimmeren 1 mm til høyre. Fortsett å gjenta og dreie trimmeren med gradvis økende utslag, med flytting fra høyre til venstre, inntil det ikke blir utløst flere falske alarmer. Etter at den riktige stillingen er funnet, kontroller at komfyrvakten fremdeles reagerer på alarmsignalene fra eksterne alarmer ved å etterkontrollere alarmdetektering-funksjonen som anbefalt i Kapittel 6,1.
- Alternativt kan alarmdetektering-funksjonen deaktiveres, se Kapittel 5.1 "Aktivering av alarmdetektering-funksjonen".

Komfyrlysene slukker et par sekunder eller styringsenheten lager støy når jeg bruker komfyren

- Når styringsenheten er satt i modus 3a eller 3b foretar den en kontroll hvert 15. minutt for å se om komfyren fremdeles er i bruk. Dette er en normal funksjon i komfyrvakten.

Sikkerhetslåsen aktiveres ikke i løpet av 20 minutter

- Kontroller innstillingen av styringsenheten, som anbefalt i Kapittel 7.2. Hvis sikkerhetslåsen ikke var aktivert, still inn styringsenhetens modus igjen, gå til Kapittel 5.2.

Den intelligente tidsbryteren bryter ikke strømforsyningen i løpet av 3 timer

- Kontroller at den intelligente tidsbryteren er aktivert (modus 2/3a/3b) ved å kontrollere styringsenhetens innstillinger (se Kapittel 7.2)
- Den vanlige intelligente tidsbryteren, aktivert i modus 2, slår ikke av strømmen hvis kokeplaten er satt på en lav innstilling. Intelligent Timer+, som bare er tilgjengelig for mekaniske komfyrer (modus 3a og 3b), reagerer også når en kokeplate er blitt stående på lav varme.

Komfyrvakten slo av komfyren mens jeg brukte stekeovnen

- I enkelte tilfeller når en konveksjonsovn blir brukt på høy varme (modus 2 eller 3a/3b), klarer ikke komfyrvakten å registrere at stekeovnen er i bruk, og slår derfor av komfyren. Avstengingen av komfyren kan forhindres ved å trykke på dekselet til den intelligente varmesensoren én gang når du begynner å bruke ovnen (eller straks etter), eller når komfyrvakten begynner å avgi signal ("brum" - "bruum") før komfyren blir slått av.
- Alternativt kan komfyrvakten settes i modus 1. For å endre til modus 1, sett komfyrvakten tilbake til fabrikkinnstillingene, se Kapittel 6.2.

Komfyrvakten slår av komfyren og styringsenheten avgir signal selv om komfyren ikke er i bruk / Komfyrvakten slår av komfyren hvert 15. minutt når komfyren er i bruk

- Det har vært enkelte avbrudd i styringsenhetens prosess med å justere komfyren (bare i modus 2, 3a og 3b). Start prosessen på nytt ved å gjennomføre "Ferdiggjøring"-prosedyren, beskrevet i Kapittel 5.2 punkt 2.

Styringsenheten fungerer ikke som beskrevet i brukerhåndboken og du er ikke sikker på at innstillingene er riktige.

- Sett komfyrvakten tilbake til fabrikkinnstillingene, se Kapittel 6.2.

Hva må gjøres ved bytte av komfyr/bolig?

- Sett komfyrvakten tilbake til fabrikkinnstillingene (se Kapittel 6.2). Dette kan gjøres både når styringsenheten fremdeles er koblet til den gamle komfyren eller etter å ha blitt koblet til en ny komfyr.
- Hvis den intelligente varmesensoren monteres høyere enn 65 cm over komfyren må sensitivetsnivået stilles inn manuelt (se Kapittel 6.1). Hvis den skal monteres på en vegg må det brukes en spesiell holder (selges separat).

Hva må gjøres ved utskifting av den intelligente varmesensoren eller styringsenheten?

- Se www.innohome.com for instruksjoner om å pare enheter.

10. Teknisk informasjon

CE - sertifisert, IP20-kapsling, bare for innendørs bruk
 Patent FI 117526, FI 117878, PCT patentanmeldt

Enhet	Tilkobling	Spenning/effekt	Spesifikasjoner
Styringsenhet SGC510-2 eller SGC500-3	Styringsenhet modell: - 1-3 fase komfyrer SGC500-3 - 1-2 fase komfyrer SGC510-2 - Potensfri alarm utgang/inn- gang: 3,5 mm 4-stifts plugg. Alarmutgang = NO (normalt åpen), maks. 70 V, maks. 6 mA (optokobler). Alarminngang = 3-15 V (optokobler).	SGC510-2: 230 VAC, 1 – 2-fase komfyrer, stjerne- kobling, 1 x 32 A eller 2 x 16 A (også 3-fase komfyrer hvis 3-fase er koblet forbi styringsenheten) SGC500-3: 230/400 VAC 3x16 A/3X10 A 3-fase komfyrer, stjerne- eller trekant- kobling, med eller uten N Strømforbruk < 1 W	1 – 3 t (Intelligent tidsbryter: utkob- lingstid avhenger av varmejusterin- ger og kokepla- tens effekt)
Intelligent varmesensor SGS510	Kommunikasjon: - Trådløs 433 MHz/10 mW RF, X10, PT2622 - Alarmoverføring med FireSafe- ty-plugg SSC100 - Lydalarm 80 dB på 100 cm avstand	Solcelledrevet med reserve- batteri. Levetiden er ca. 10 år (et betydelig antall alar- mer kan redusere batteriets levetid).	3 – 25 min (Over- opphetings- monitor)

Spesifikasjoner

Modus 1 (fabrikkinnstilling)

Funksjoner i overensstemmelse med EU standard EN50615*:

- strømforsyningen til komfyren brytes ved farlige temperaturer (selvlærende maksimumstemperatur og temperaturstigningshastighet) (patentert)
- feildiagnose (patentert)
- alarm for sensorflytting
- lydalarmsignal > 65 dB / 100 cm
- alarmlys
- komfyren kan i en feilsituasjon brukes med "nødløsning" i 5 min.

Før-alarmsignal før strømforsyningen blir brutt

Alertnativ for automatisk drift av avtrekksviften

Alarmsignaldetektering (deaktivert som standard)

Potensfri alarm inngang/utgang

Strømuttak for forsyning av eksterne apparater

Styringsenhet tretrinns overopphetingsbeskyttelse

Detekteringsavstand (fra komfyrtopp) 50 - 120 cm ved avtrekkshettemontering, 40 cm ved veggmontering

16 justerbare sensitivetsnivåer (læring) (patentert)

Manuell avstilling av alarm

Automatisk avstilling av alarm (patentert)

Stille alarm

Deaktivering av rød alarmlampe

Modus 2 (i tillegg til modus 1-funksjoner)

Intelligent tidsbryter (patentert)

Sensorautomatisk feildiagnostisering (patentert)

Modus 3 (i tillegg til modus 1- og 2-funksjoner)

Intelligent Timer+ (lavvarmedetektering) (patentert)

Sikkerhetslås for komfyrbryter

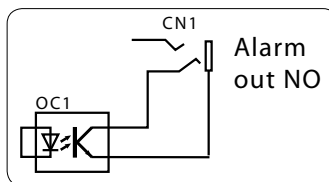
* Testet i et tredjeparts testlaboratorium (VTT Technical Research Centre of Finland).

Alarmutgang:

ELECTRICAL CHARACTERISTICS (T _{amb} =25 °C)					
PARAMETER	TEST CONDITION	MIN.	TYP.	MAX.	UNIT
OUTPUT					
Input voltage				70.0	V
Current limit			6.0		mA
High state	VCC 5V 10k pull up		5.0		V
Low state	VCC 5V 10k pull up		0.5		V

Alarmutgangen er en 3,5 mm 4-stifts plugg som finnes på styringsenheten. Alarmutgangen er potensfri og normalt åpen (opto). Den lukker i ett sekund når styringsenheten bryter elektrisitetforsyningen til komfyren.

Hvis alarmutgangen ikke virker som den skal, bytt polaritet på kabelen som er forbindelse til alarmutgangen.



11. Kassering

Brukerinformasjon om kassering av elektrisk og elektronisk utstyr (private husholdninger)

EU Direktiv 2002/96/EF om resirkulering av elektrisk og elektronisk utstyr (WEEE)

Dette symbolet på komfyrvaktproduktet og tilhørende dokumenter indikerer at dette produktet ikke skal blandes med vanlig husholdningsavfall. For riktig behandling, gjenvinning og resirkulering, lever dette (disse) produktet (-ene) inn til et godkjent avfallsanlegg, hvor det kan leveres gratis. Alternativt kan du i enkelte land levere inn produktene til din lokale forhandler ved kjøp av et tilsvarende nytt produkt.

Ved å kaste dette produktet på forskriftsmessig måte bidrar du til å spare verdifulle ressurser og forhindre potensielle negative effekter på menneskers helse og miljøet, som eller ville kunne oppstå som følge av feilaktig behandling av avfallet.



12. Garanti

I tillegg til den lovbestede garantien fra den første selgeren har dette produktet en 5 års produsentgaranti som dekker feil i materialer eller utførelse, med start fra kjøpsdatoen. Denne garantien påvirker ikke dine lovbestede rettigheter. Garantien dekker bruken av produktet under normale forhold i private husholdninger og sosialboliger. Garantien begrenser seg til utskifting eller reparasjon av defekte komponenter. Den inkluderer ikke batterier.

Garantien er bare gyldig når produktet blir brukt i overensstemmelse med instruksjonene. Den dekker ikke skader som måtte oppstå som følge av gal bruk, feilaktig behandling, bruk av makt, støv, skitt, vann eller andre miljøfaktorer, eller fra batterier.

I tilfelle garantikrav, ta kontakt med innkjøpsstedet for instruksjoner. Bare godkjente retursendinger med en full beskrivelse av feilen vil bli akseptert. Etter at garantiperioden har utløpt vil reparasjoner bli fakturert, og vil ikke alltid være mulig.

Garantikrav forlenger ikke den opprinnelige garantiperioden, og garantien på reservedeler utløper sammen med garantien på produktet. Med mindre det foreligger en lovbestedt forpliktelse er ikke produsenten ansvarlig for ytterligere krav, herunder personskader eller materielle skader, som måtte oppstå være en følge bruken av dette produktet eller av produktets manglende eller feilaktige funksjon.

13. EU-konformitetserklæring

Vi erklærer, under eneansvar, at dette produktet er i henhold til:

Lavspenningsdirektivet 2006/95/EU

Direktivet for elektromagnetisk kompatibilitet EMC 2004/108/EU

R&TTE (Terminalutstyr radio og telekommunikasjon) Direktiv 1999/5/EU

Begrensning i bruk av farlige stoffer (RoHS) Direktiv 2011/65/EU

Utstyr for brannforebygging for komfyrer (koketopper) EN 50615:2015 (Kat. B) *

EN 60730-1:2011

Apparatkrav EN 60335-2-31:2003 + A1:2006 + A2:2009, Paragraf 30

Elektromagnetisk kompatibilitet radiospekteranliggende (ERM) EN 300 220-1, EN 300 220-2 v2.4.2

Elektromagnetisk kompatibilitet radiospekteranliggende (ERM) EN 301 489-3 V1.6.1 (2013) og EN 301 489-1 V1.9.2 (2011)

RoHS EN 50581:2012

* EN 50615:2015 Europeisk Standard for komfyrvakter, godkjent 5. januar 2015.

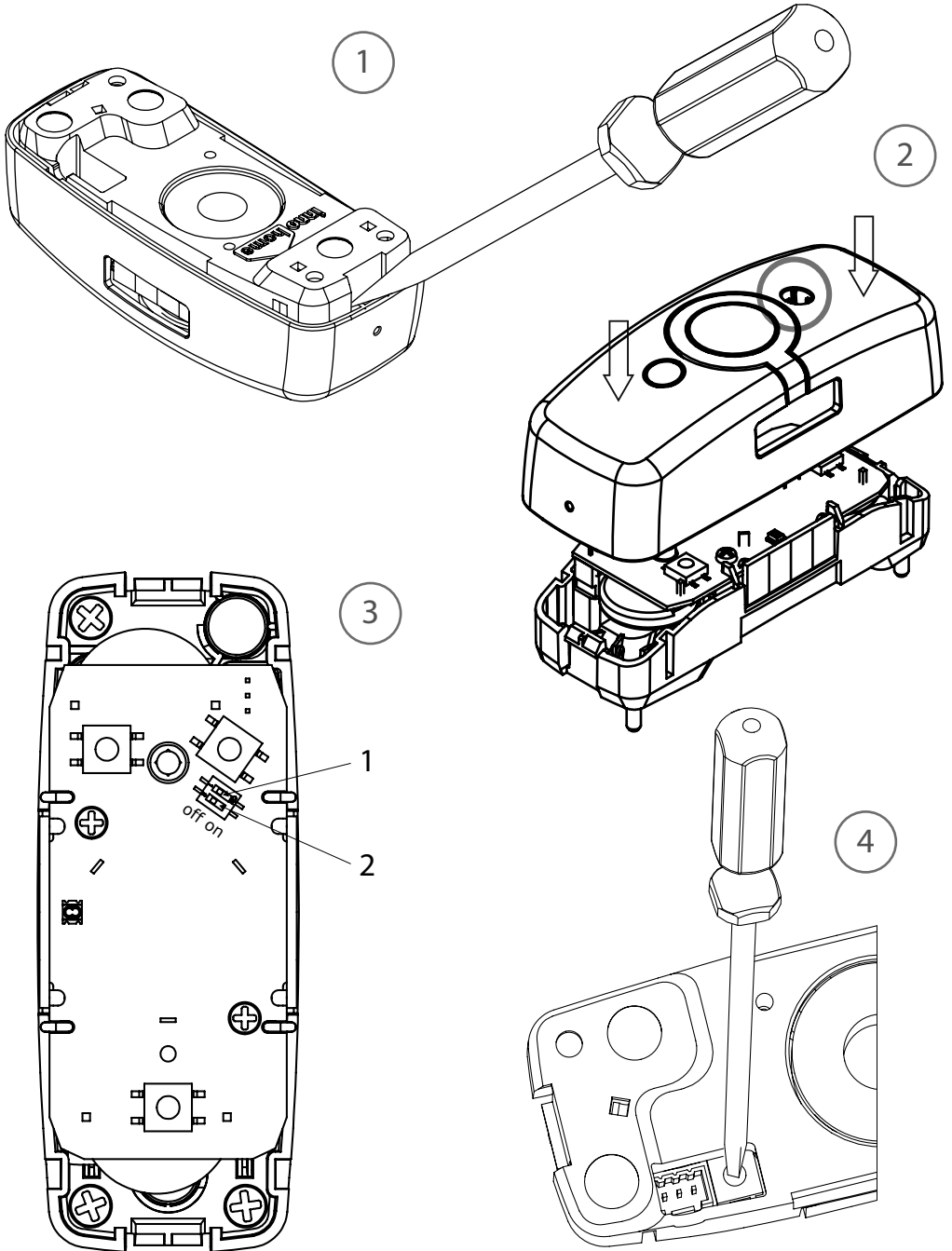
Full tittel på standarden: Husholdningsapparater og lignende elektriske apparater - Sikkerhet – Spesielle krav til utstyr for brannforebygging og brann Demping for elektriske komfyrer (koketopper)

Denne europeiske standarden behandler sikkerhet ved elektriske apparater til bruk for detektering, forebygging og demping av brann som stammer fra matlagingsprosesser eller fra brennbare materialer som blir stående på koketoppen.

Kategori B = Forebyggende strømforsyningsavbrudd.

Teknisk  Ilymäki

BILDER



smart sikkerhet for kjøkkenet ditt



Innohome Oy

www.innohome.com

info@innohome.com

www.facebook.com/innohome

Linnoitustie 4B

FI-02600 Espoo

Finland

inno home

smart sikkerhet for kjøkkenet ditt

SGK500-200UN3-001