

KDL1

用于屏蔽电缆的 KDL1 初级连接器的安装说明 安装前请阅读这些说明



注意安全!

只有合格的高压电路工作人员才能进行安装。
确保电路断开并接地，严禁在带电线路上工作。初级电路的电压可以致命。
确保电缆直径与绝缘导线直径符合以下范围要求。

爱飞乐 型号	导线尺寸 (mm ²)	AWG	电缆直径 (mm/英寸)	绝缘导线直径 (mm/英寸)	直径, 装配长度 (mm/英寸)
KDL1	6	8	9.0 – 17.0 mm 0.354 – 0.669"	7.5 – 13.0 mm 0.295 – 0.512"	42 mm, 276 mm 1.654", 10.886"
KDL1.6	10	6	9.0 – 17.0 mm 0.354 – 0.669"	7.5 – 13.0 mm 0.295 – 0.512"	42 mm, 276 mm 1.654", 10.866"

遵照当地安全预防提示或参照美国联邦航空局关于维护机场视觉辅助设施的 AC150/5340-26 咨询须知进行操作。另外，要符合 AC150/5370-10 Part-XI 照明设备安装咨询须知。操作一定要符合上述标准和当地规定。

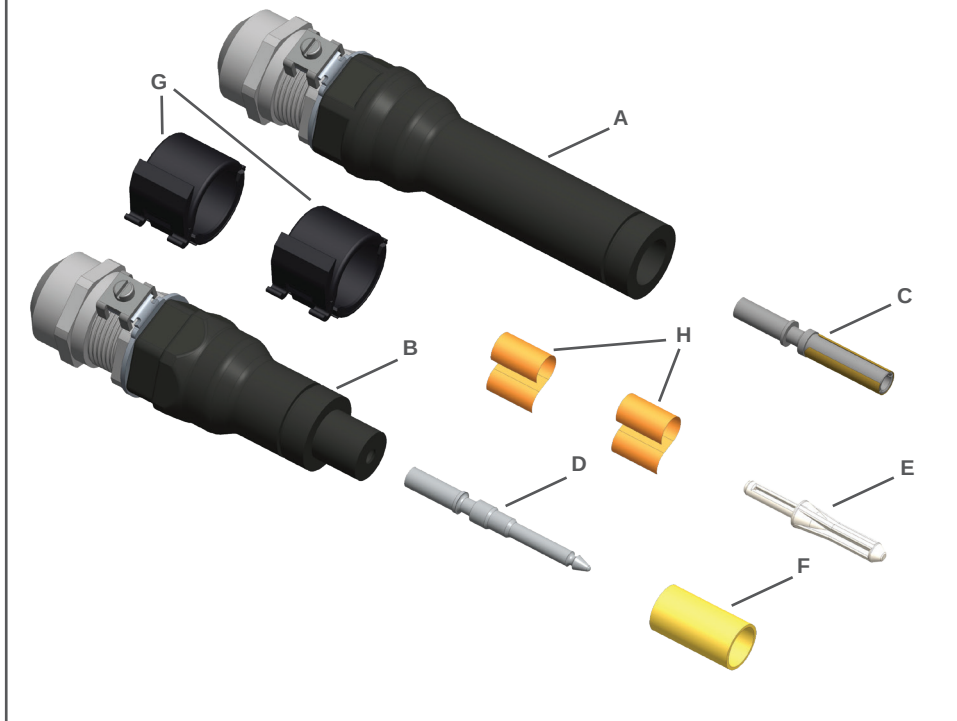
确保电缆的尺寸与连接器的型号相符合。如有任何不符，请勿继续安装。若连接器电缆已损坏，请勿继续安装。有关产品的更多信息，请访问网站 www.efla.net。

组件说明

- A. 插座套管
- B. 插头套管
- C. 插孔
- D. 插针
- E. 导向工具
- F. 测量工具

- G. 锁扣
- H. 铜带

未注明：安装说明，纸中



安装爱飞乐产品时请使用合适的工具！推荐的压接工具如下

- Elpress GWB 4099C
- KLAUKE K05/6
- KLAUKE K24
- KLAUKE K18

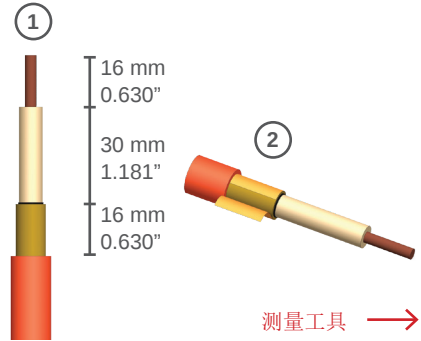
如有任何疑问，爱飞乐公司可帮助您解决安装中遇到的问题，以便正确安装。爱飞乐可提供推荐的压接工具。欲了解更多信息，请访问 www.efla.net。

准备电缆

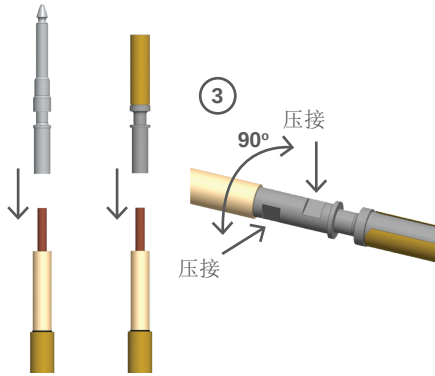
1. 如图所示剥去电缆外皮:

- 用脂肪溶剂清洗 20cm/7.874" 电缆。(例如清洁剂之类的)
- 外皮: 62 mm/2.441"
- 屏蔽电缆和半导体层: 46 mm/1.811"
- 绝缘电缆: 16 mm/0.630"

2. 把铜带包裹到预留好的 16mm 屏蔽层上



压接



3. 在电缆导体压接插孔和插针 (C&D)。

- 压接两个位置
- 两个压接点之间至少转动电缆 90°
- 尺寸 6 用于 KDL1
- 尺寸 8 用于 KDL1.6

装配插座连接器

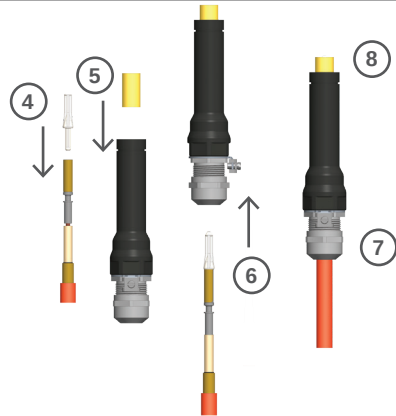
4. 将引导工具 (E) 压入插孔 (C)。

5. 将测量工具 (F) 放入插座外壳 (A)。

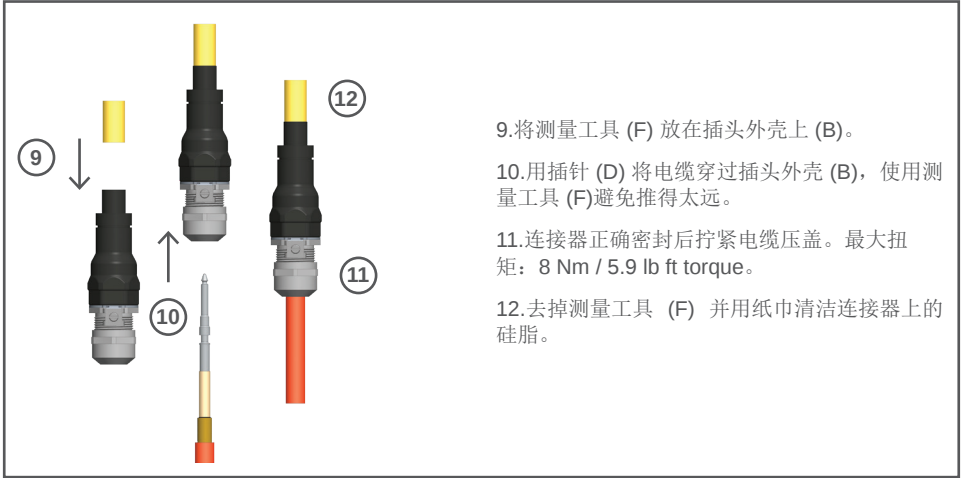
6. 把准备好的电缆推送穿过插座外壳 (A), 确认引导工具 (E) 和测量工具 (F) 顶端平行。

7. 接头正确密封后拧紧电缆压盖。最大扭矩: 8 Nm / 5.9 lb ft torque。

8. 去掉测量工具 (F) 和导向工具 (E), 并用纸巾清洁连接器上的硅脂。



装配插头连接器



别忘记爱飞乐锁扣

13. 把连接器与隔离变压器一次端连接或其他爱飞乐产品链接 并扣紧爱飞乐锁扣 (I)。
- 使用爱飞乐锁扣连接器可承受 5 倍以上的拉力

14. 保持连接线到电缆的终端 确保接头保持笔直。

