



STI	stiel
AK	anstrich

SPM	tomateno
OPK	paprika
OPF	pfeffer
OKR	koriander

MONTAGEHINWEISE

LIEBER MONTEUR

Stöcklin Küchen bürgen seit über 70 Jahren für hochwertige Schweizer-Qualität.

Bitte halten Sie sich an die folgenden Angaben und Hinweise und legen Sie grössten Wert auf eine sorgfältige und fachgerechte Montage.

Unschlaggemässe und fehlerhafte Montage beeinträchtigen die Funktion der Küchenmöbel und können zu Sach- und Personenschäden führen.

Für solche Schäden können und werden wir als Hersteller keine Garantie übernehmen.

Beachten Sie bitte im Besonderen:

Vor Beginn der Montage

- die gelieferten Teile auf Vollständigkeit prüfen
- Zur Vermeidung von Beschädigungen die Teile auf einer weichen Unterlage (Kartonage oder Decke) abstellen
- Baufeuchtigkeit überprüfen (Zu hohe Baufeuchtigkeit kann zu Schäden an den Küchenmöbeln führen)
- Installationen überprüfen bei Sanitär- und Elektrikerarbeiten.
- Versteckte Leitungen vor Bohrarbeiten sondieren (Gas, Wasser, Strom, Heizung oder Abflüsse)
- Montagehinweise genau lesen

Während der Montage

- Schallschutzvorschriften unbedingt genau befolgen. Die Verantwortung für den das richtige Funktionieren des Schallschutzes liegt allein beim Monteur.
- Keine Manipulationen an eingebauten und mitgeliefertem Zubehör vornehmen
- Keine Manipulation an Geräten vornehmen.
- Aktuelle Detailzeichnungen, Skizzen und Montagevideos finden Sie auf unserer Homepage und sind mittels QR-Code abrufbar (siehe unten).

Um uns stetig zu verbessern und Ihren Ansprüchen gerecht zu werden, nehmen wir Ihre Erkenntnisse und Anregungen gerne entgegen unter:

info@stoecklin-kuechen.ch

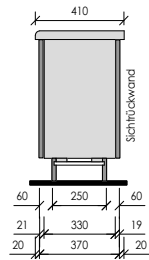
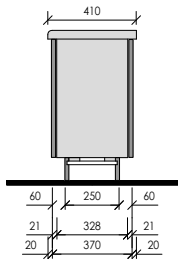
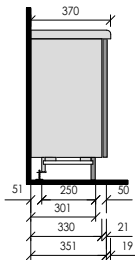
Produktionstechnische Änderungen an eigenen und zugelieferten Teilen bleiben vorbehalten. Gerne verweisen wir auf unsere Homepage, dort finden Sie jederzeit die aktuelle Version dieser Anleitung.

Nun wünschen wir Ihnen viel Erfolg und gutes Gelingen!

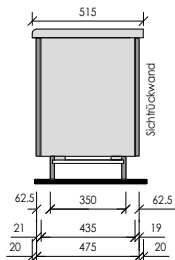
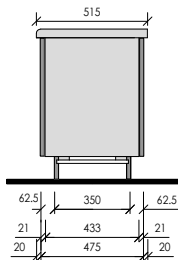
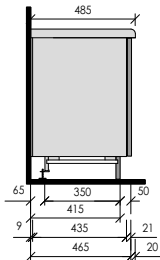
Vielen Dank für Ihr Engagement und die sorgfältige Montage jeder Stöcklin – Küche.



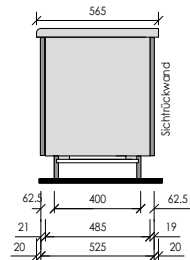
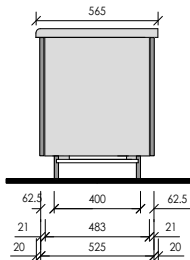
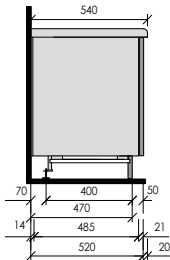
TIEFE 33



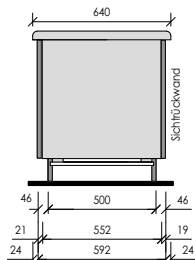
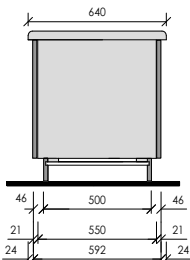
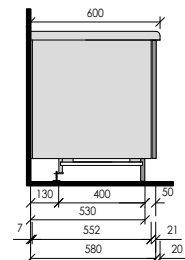
TIEFE 43



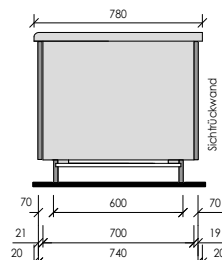
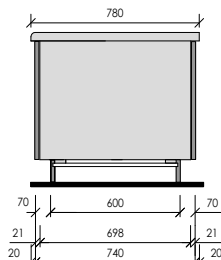
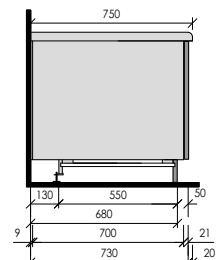
TIEFE 48

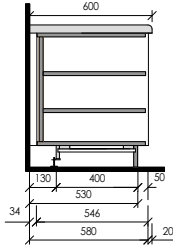


TIEFE 55

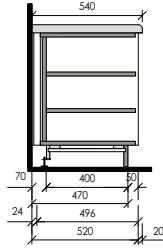


TIEFE 70

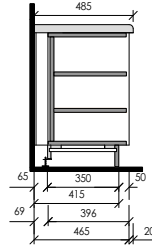




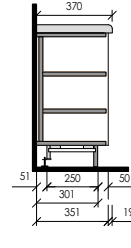
TIEFE 55



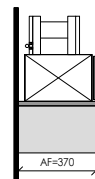
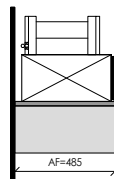
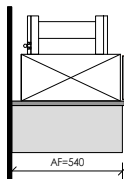
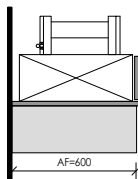
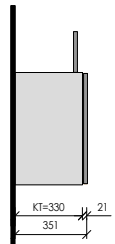
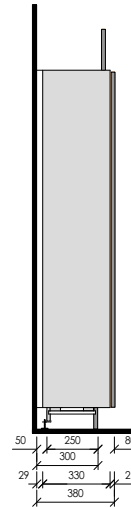
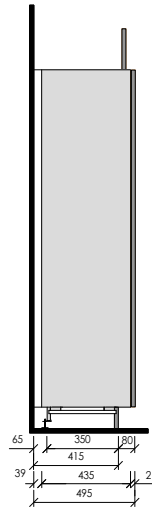
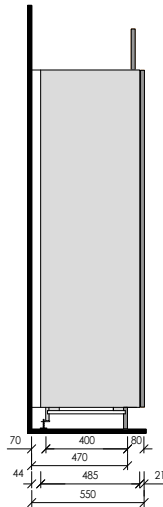
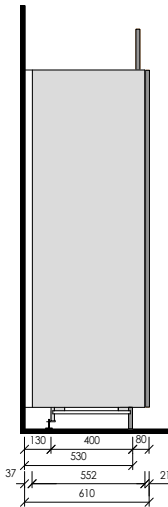
TIEFE 48



TIEFE 43



TIEFE 33



Beispiel

U F S 2 1 . 6 2 7 5 5

U	IDENTIFIKATION	1 Buchstabe	HAUPTGRUPPE	U = Unterbau O = Oberbau H = Hochschrank A = Apparat R = Regal etc.
F		2-3 Buchstabe	Untergruppe	K = Kehrlicht T = Tablar P = Pfannen S = Schubladen etc.
S		3-4 Buchstabe	Typ	L = lose Front D = Doppeltüren B = Blind V = Vorstehend etc.
2		1 Ziffer	Anzahl Fronten	
1		2-3 Ziffer	Spezifikation	
.				
6	MASSE	Höhe	Höhen-Nennmass SMS Norm	
2		Breite	Breiten-Nennmass	
7				
5		Tiefe	Tiefen-Nennmass	
5				

Um die Verteilung auf den Baustellen zu vereinfachen, sind alle Möbel und Bestandteile etikettiert. Die Etiketten werden auf der Rückseite der Möbel, Sockel oder Deckenblenden aufgeklebt.

Etiketten auf Paletten: Anzahl Paletten, Gewicht, Volumen, Möbel und Artikelliste die auf dem Palett sind....

Element-Küchen AG

Auftrag Nr. 15A.1228-01 Auftrag Bezeichnung **DANZL/HOFSTETTER**

Coil Typ
EUR Europalette Spezial 16'932

Länge x Breite x Höhe
1400 x 800 x 0

Coil Anzahl	Coil von / bis	Volumen / Ladefläche	Gewicht / kg
3	3/3	1.120 m²	590.00

Empfänger Lieferzone **4**

Projekt-Nr. Kunde **0007120781** Auftrags-Nr. Kunde **0301144689** Bestell-Nr. Kunde **5500120562**

Bestell-Nr. Kunde **5500120562**

5500120562

Auftrags-Nr. Kunde **0301144689**

0301144689

P0000016932

15A.1228-01

Verpackungsart:
EUR Europalette Spezial 16'932

Länge x Breite x Höhe
1400 x 800 x 0

Tech. Liefertermin **16101**

Pos. Nr.	Artikel Nr.	Artikel Bezeichnung	Menge / Einheit
01.04	UU24.63355	Unterbau Karussell	1.00 Stk
01.05	01.52733	Oberbau	1.00 Stk
01.06	01.53033	Oberbau	1.00 Stk
01.07	01.55533	Oberbau	1.00 Stk
01.08	ODNB1.46033	Dampfzug-Element	1.00 Stk
KARV	Karton variabel / 16801		1 Stk

Projekt-Nr. Kunde **0007120781** Auftrags-Nr. Kunde **0301144689** Bestell-Nr. Kunde **5500120562**

Bestell-Nr. Kunde **5500120562**

P0000016932

Etiketten auf Möbel, Bestandteile und Zubehör: Artikelnummer, Masse, Farbe,

15A.1175-02

01 /
01.04 / 1-2 BSH.1612 **1.0 Stk**

Beistoss Hochschrank

Masse:
2'032.0 x 120.0

Modell / Farbe:
Topas.SL / URWE

Projekt-Nr. Kunde **0007127518** Auftrags-Nr. Kunde **0301144269** Bestell-Nr. Kunde **5500120822**

M0000140326

14A.3055-02 RÖSTI/STRASSER; OG

01 /
01.02 UTS2.65555 **1.0 Stk**

Unterbau Tablar **LI**

Masse:
762.0 x 550.0 x 552.0

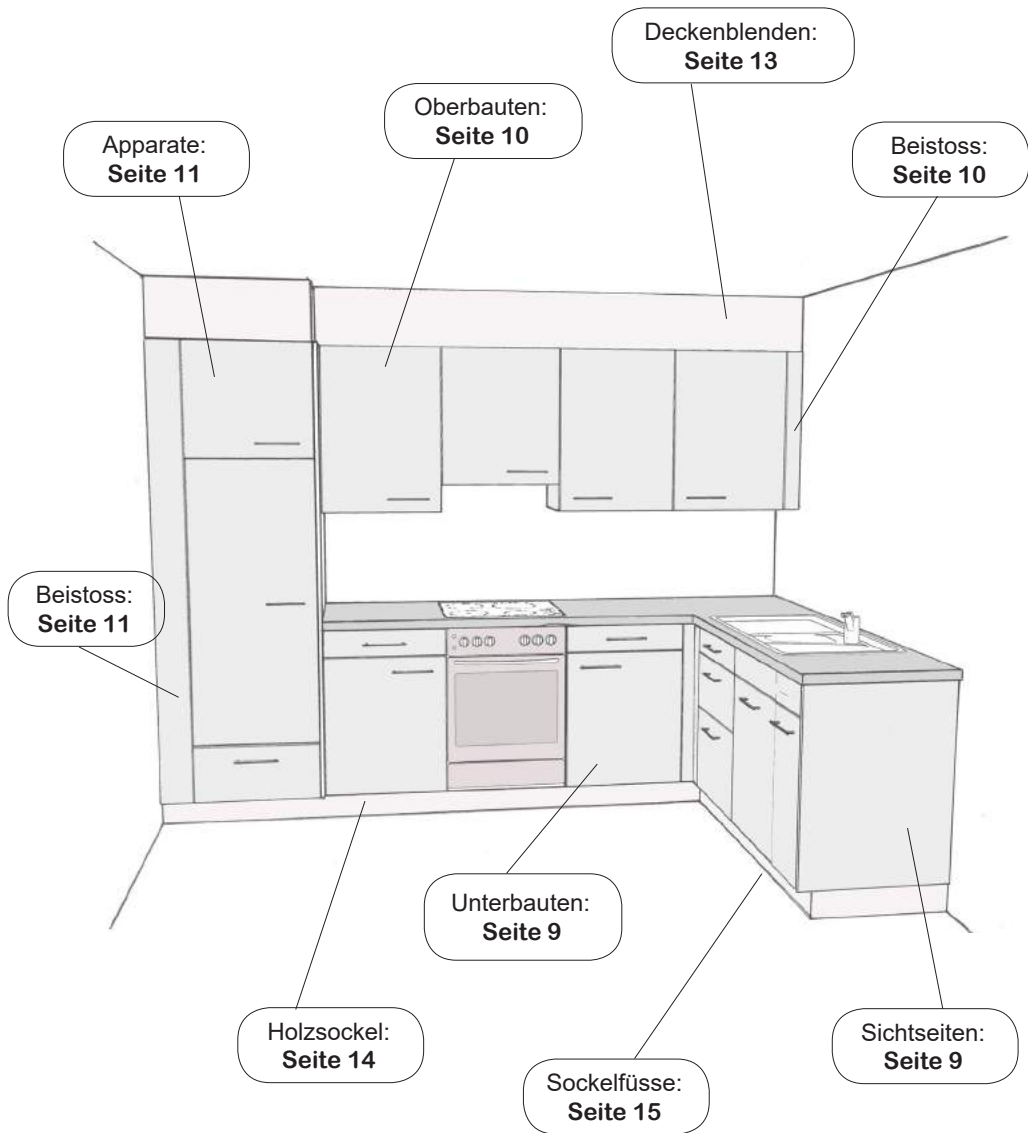
Modell / Farbe:
SL Rustikal Gekittet / RG.01

Projekt-Nr. Kunde Auftrags-Nr. Kunde Bestell-Nr. Kunde

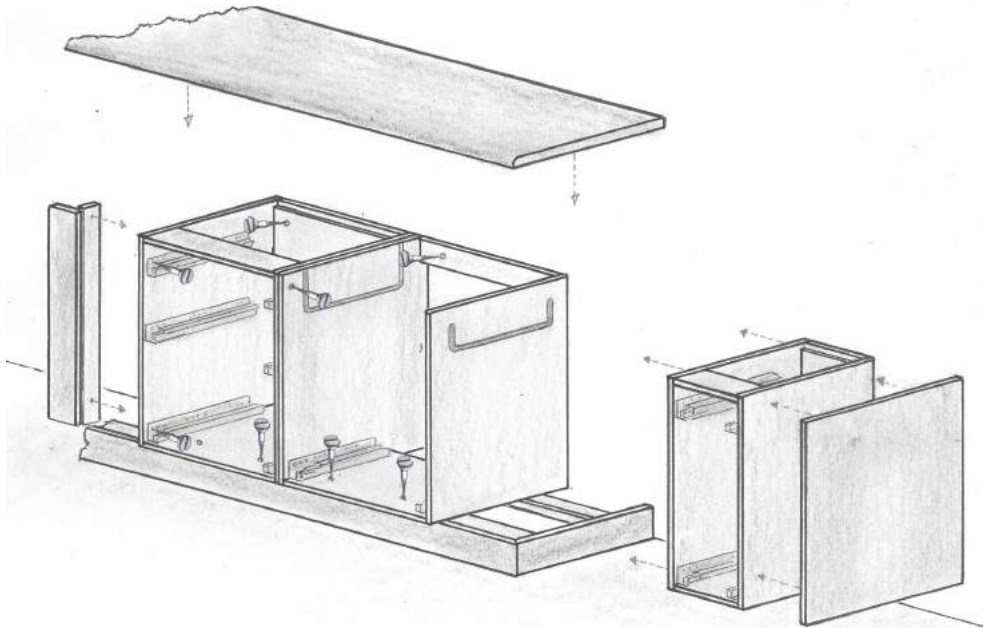
M0000140440

STÖCKLIN

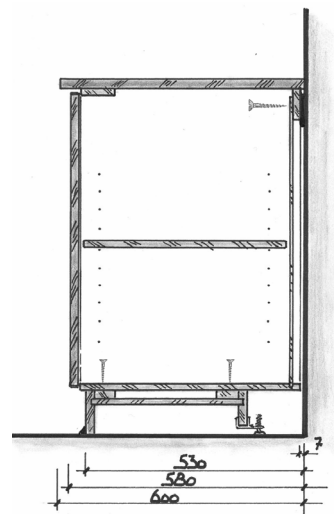
Diese Angaben sind auf Auftragsbestätigung und Lieferschein ersichtlich.



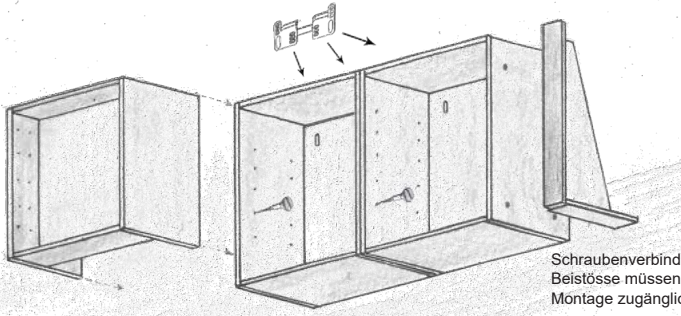
Unterbauten werden grundsätzlich mit Wand und Sockel verschraubt.



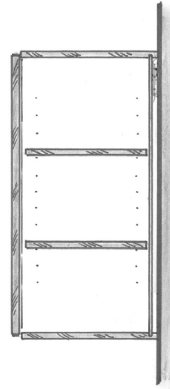
Schraubenverbindungen der Beistösse müssen nach der Montage zugänglich sein.



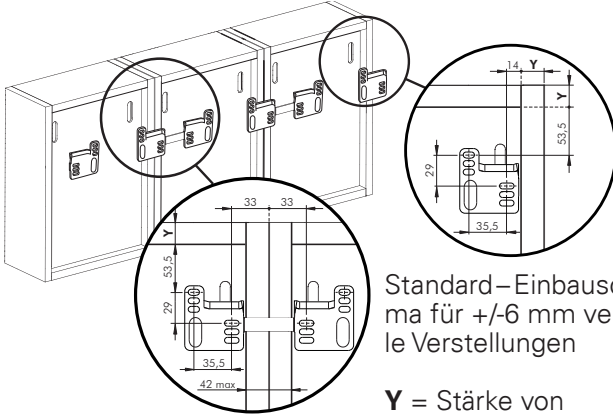
Bei Arbeitsflächen von 600mm Tiefe und einem Vorsprung von 20mm muss der Korpus 7mm vor der Wand montiert werden.



Schraubenverbindungen der Beistöße müssen nach der Montage zugänglich sein.



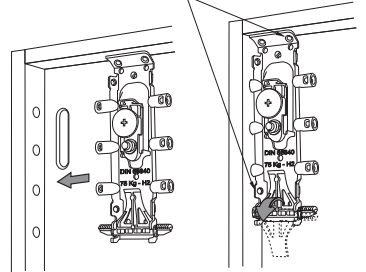
Oberbau Aufhängung mit Aufhängesystem



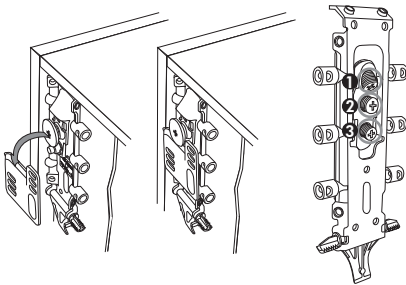
Standard-Einbauschema für +/-6 mm vertikale Verstellungen

Y = Stärke von Seitenwand- und Korpusdeckel

Sicherungsfixierschraube Ø 3.5x20

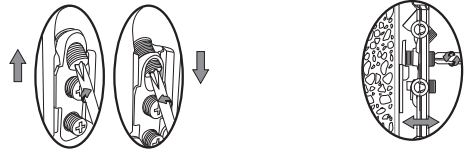


Einbausituation & Verstellmöglichkeiten

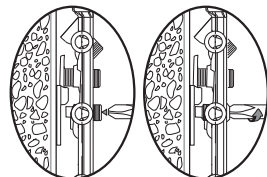


1 Vertikale Verstellung 13 mm

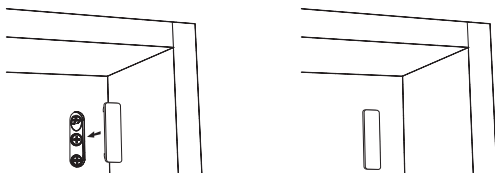
2 Horizontale Verstellung 12 mm



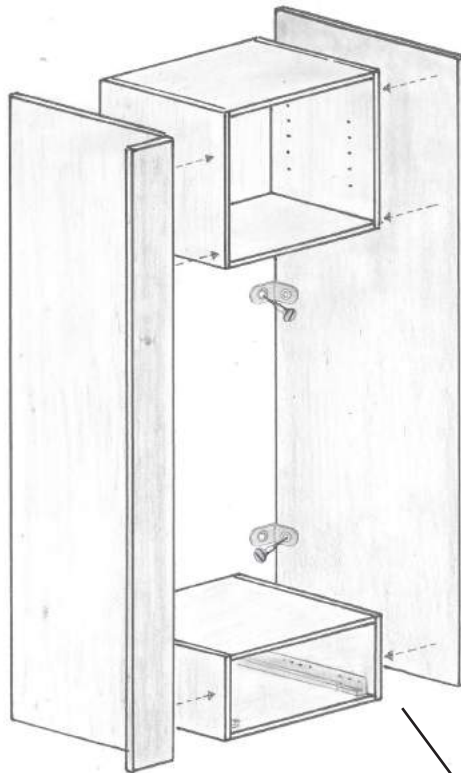
3 Aushängesicherung



Abdeckkappe einsetzen



Apparate: Zusammenbau der verschiedenen Möbel, Sichtseiten, Blindseiten etc.



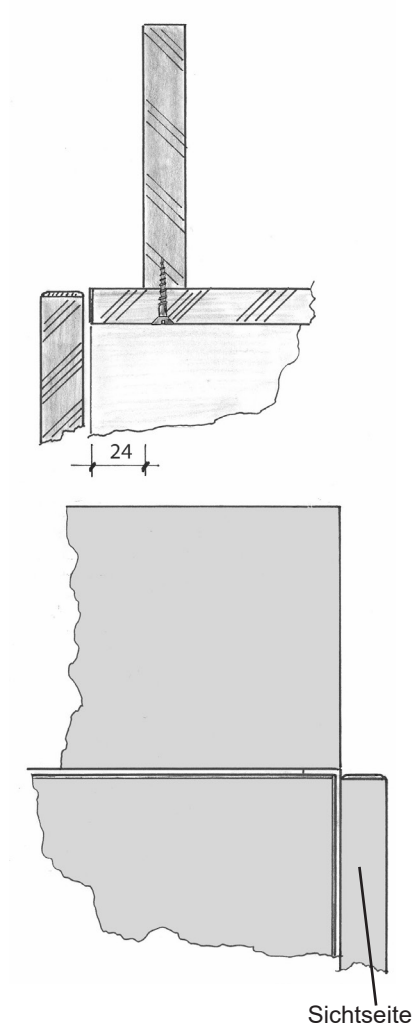
Um mehr Luft zwischen Apparate und Sichtseiten zu haben, verwenden Sie die selbstklebenden Distanzstreifen (Als Option bestellbar: ZDSSR)

Hochschrank: Hochschränke werden nach Bedarf mit Montageleisten, Winkel oder TopRoc (6x120) an Wand montiert.



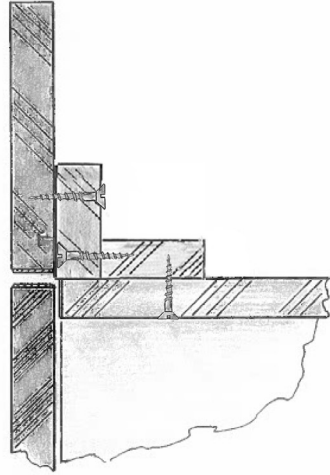
Achtung: Beachten Sie immer die Montage-Anleitungen der Hersteller. Kühlschränke und Backofen müssen immer gut belüftet werden. Lüftungsgitter im Sockel und Deckenblende verwenden. Grösse nach Herstellerangaben.

Rücksprung 24mm von der Korpus Vorderkante.

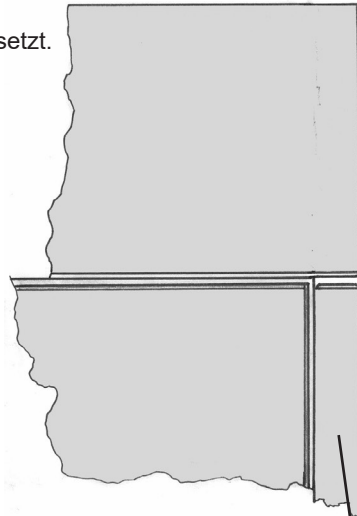


Deckenblende-Retoure ist Korpusbündig

Montage Leiste an der Deckenblende und am Korpus angeschraubt

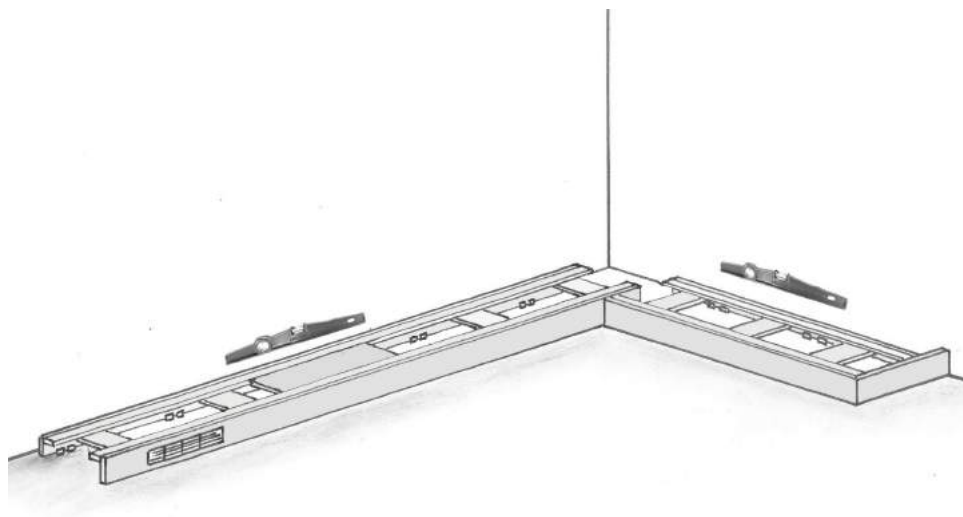


Deckenblende-Retoure ist mit der Sichtseite bündig gesetzt.



Sichtseite

Die Holzsockel sind als Erstes ins Blei zu setzen.

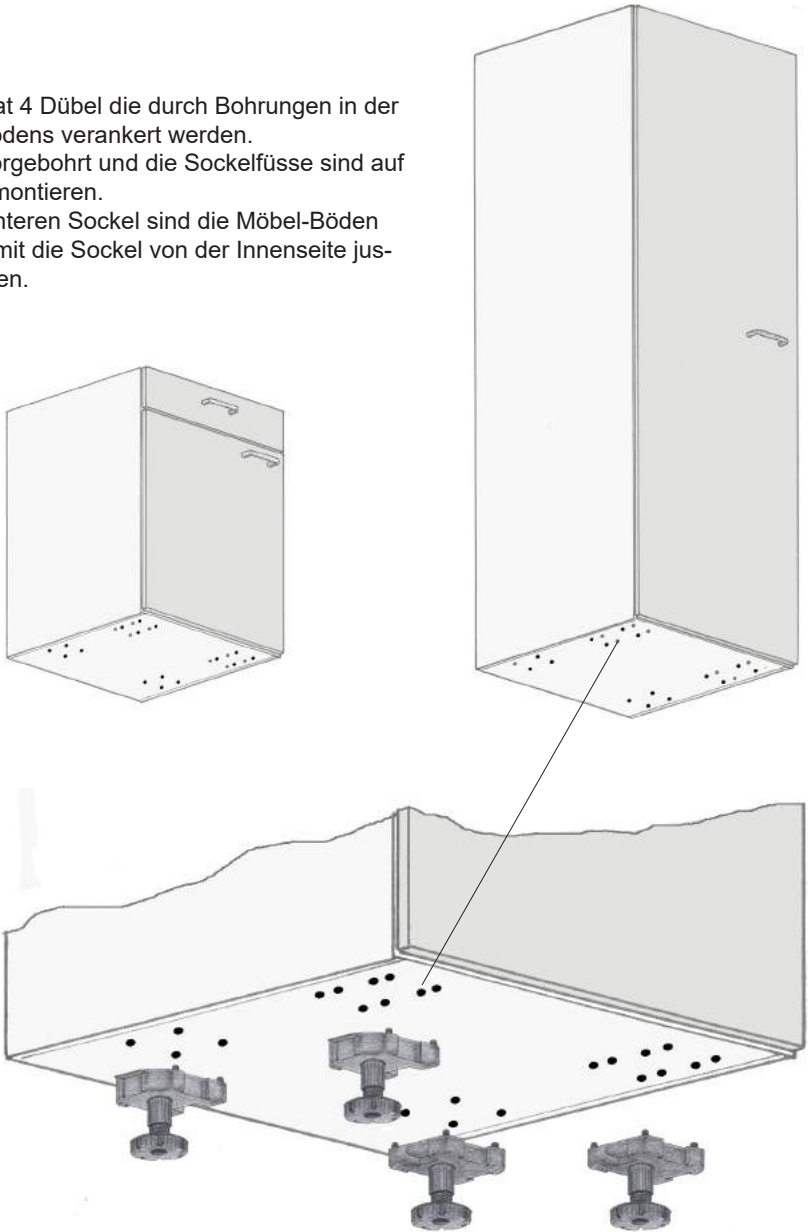


Apparatbrett: Apparatbretter für Einbaugeräte werden lose mitgeliefert und müssen selber positioniert werden.



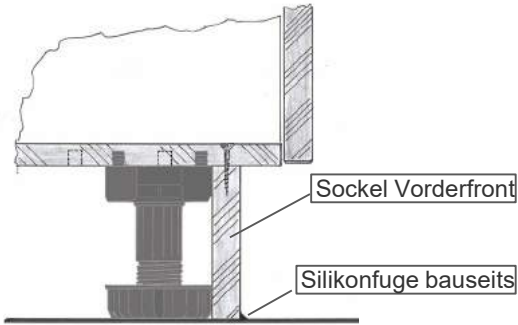
Achtung: Auf Böden mit Bodenheizung den Sockel nur kleben. Silikonfuge als Anschluss an Bodenbelag bauseits.

Der Sockelfuss hat 4 Dübel die durch Bohrungen in der Unterseite des Bodens verankert werden.
 Die Möbel sind vorgebohrt und die Sockelfüße sind auf der Baustelle zu montieren.
 Im Bereich der hinteren Sockel sind die Möbel-Böden durchgebohrt, damit die Sockel von der Innenseite justiert werden können.

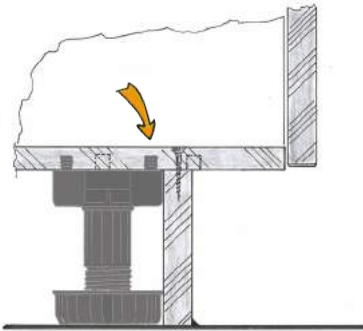


Achtung: Die Sockelfüße können vorne in 2 Positionen montiert werden.
 Unterbau => vorderen Bohrungen Hochschrank => hintere Bohrung

Unterbauten

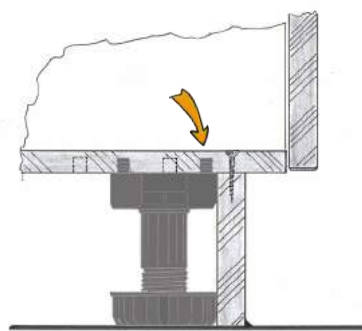


Hochschränke: Variante „SMS-Norm“



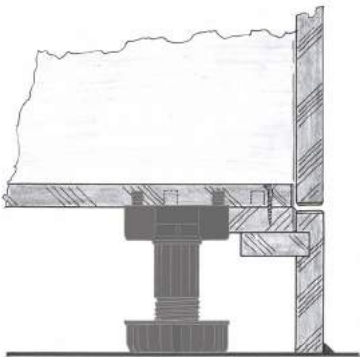
Unterbau ist gegenüber Hochschrank um 20mm zurückversetzt

Hochschränke: Variante „Euronorm“

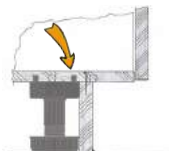


Unterbau und Hochschrank auf gleicher Flucht

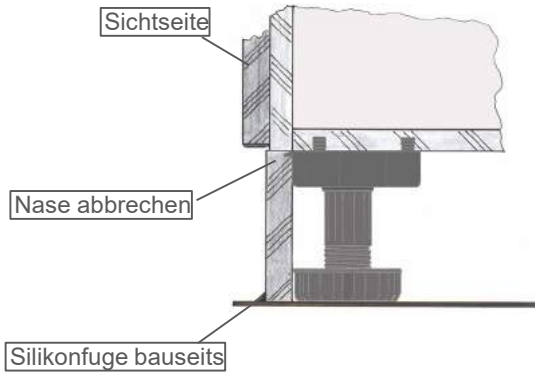
Montage Frontbündig: Unterbauten und Hochschränke



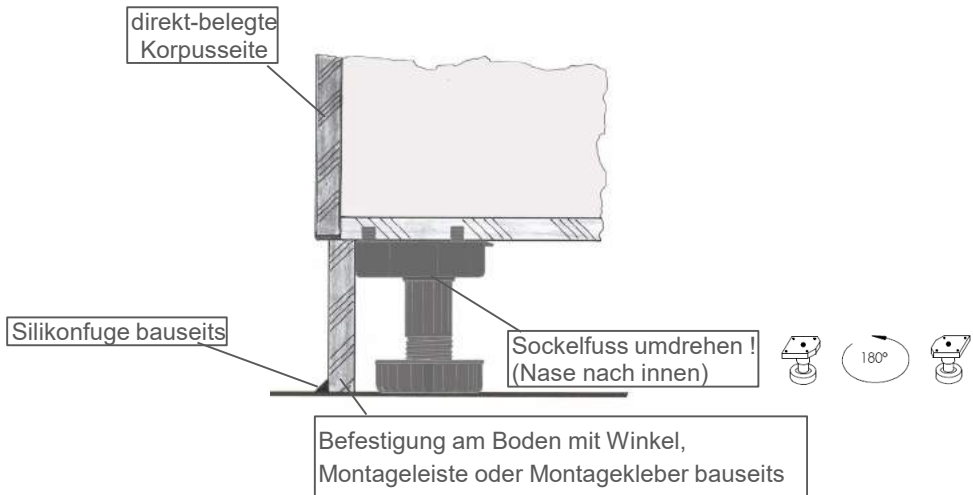
Achtung: Bei frontbündiger Montage ist der Sockel bei Hochschränken und Unterbauten auf der hinteren Position zu montieren.



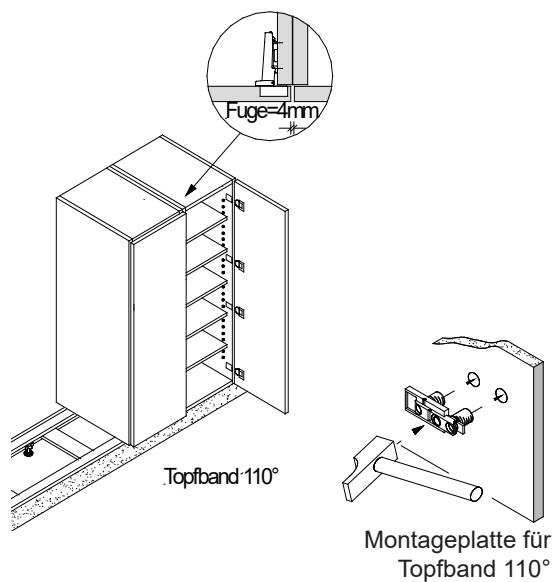
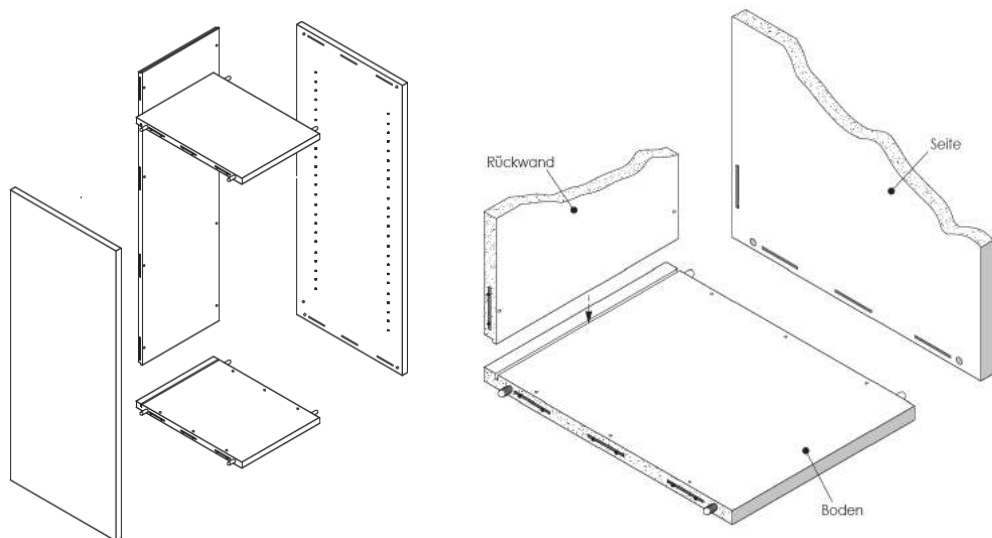
Sockel-Retoure-Montage mit Sichtseite



Sockel-Retour-Montage bei direktbelegten Korpusseiten



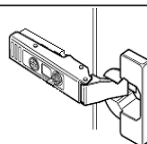
Sämtliche Beschläge sind zur Selbstmontage beige-packt.



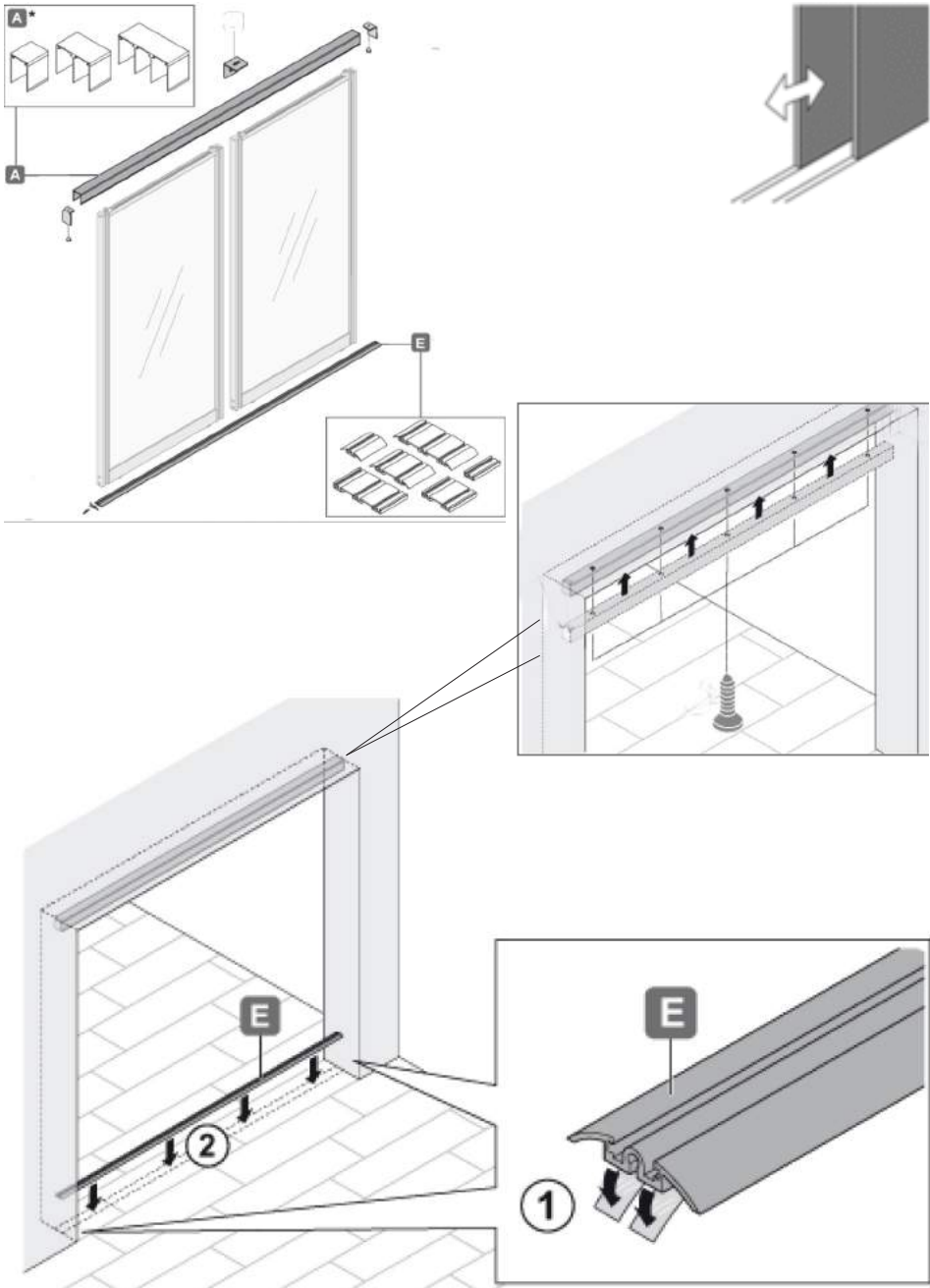
Clamex



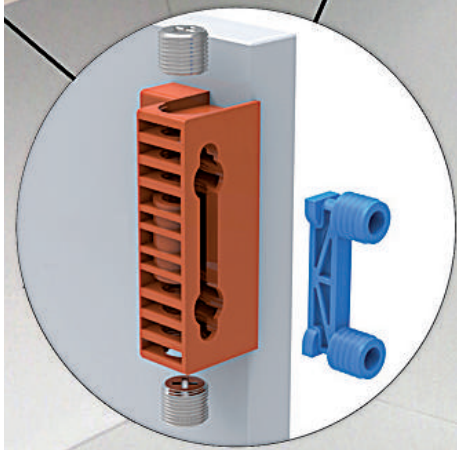
Montageplatte



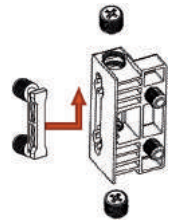
Topfband Blum 110°



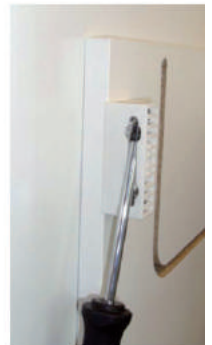
Bei Möbeln mit festen Blindstücken, wie zum Beispiel den Kehrriechen und Rechaud-Elementen.

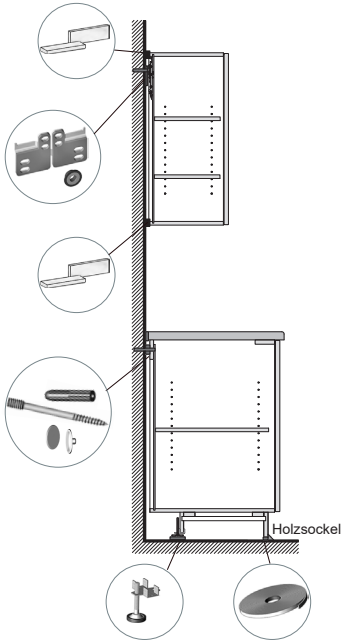
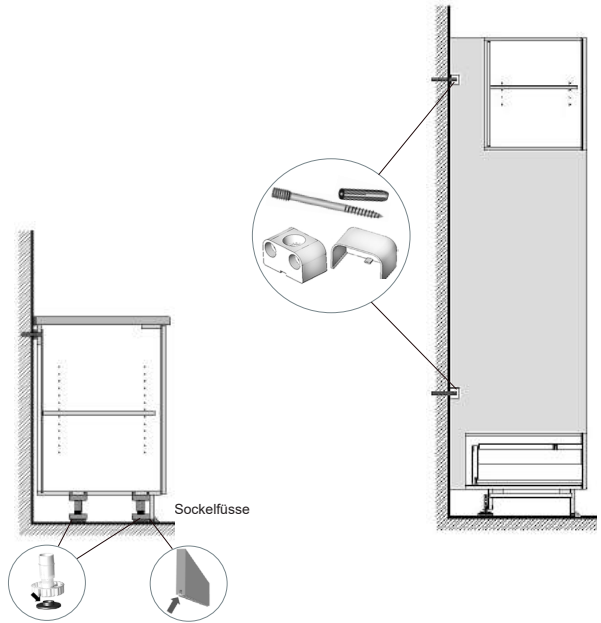
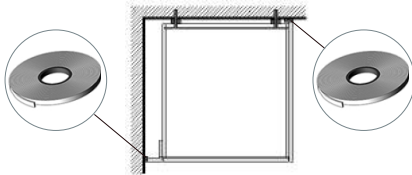
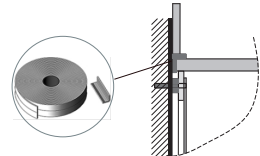


Mit Aushängesicherheit



Die Demontage der Blende und die Verstellbarkeit der Höhe ist ohne Abmontieren der Abdeckung möglich.



Oberbau / Unterbau**Hochschrank / Apparate****Beistoss / Sichtseite****Arbeitsflächenbefestigung**

Aufhängeplatte doppelt zum Abbrechen mit GUMMI-Unterlage und GUMMI-Tülle.



Schallschutzdübel, Schallschutzdistanzschraube mit Abdeckkappe.



Gummi Abschnitt für Oberbau. (Seite, Deckel und Boden).



Distanzschrauben-Halter



Abdeckkappe zu Distanzschrauben-Halter



Stellfüße mit Gummiauflager für Holzsockel. Vormontiert.



Aufsteck Auflage für Sockelfüße



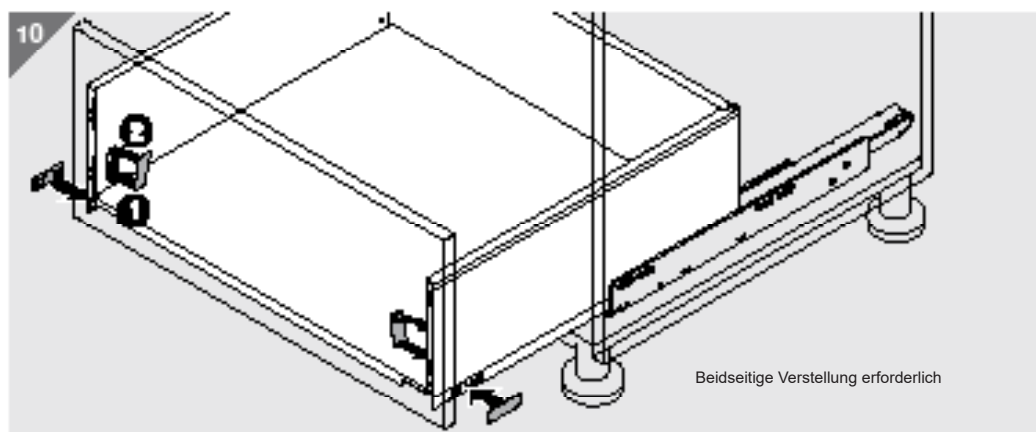
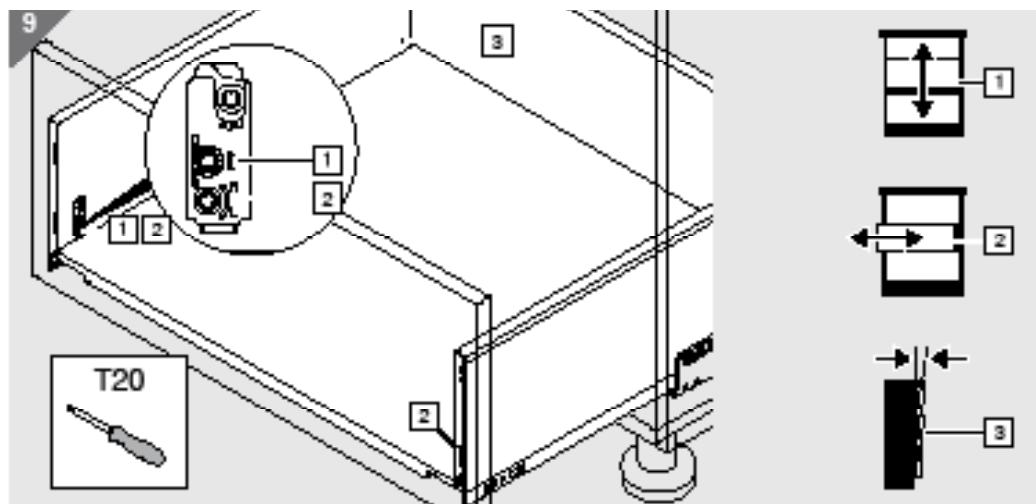
Schallschutzdistanzband für Beistoss und Sichtseite. PE-Band selbstklebend weiss.



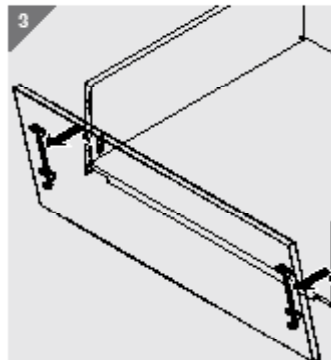
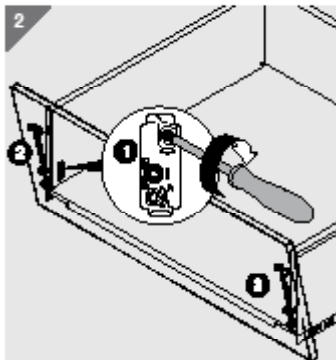
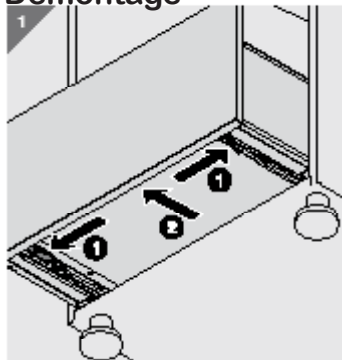
Schallschutzdistanzband für Holzsockel. Gummi-Band selbstklebend weiss. Vormontiert



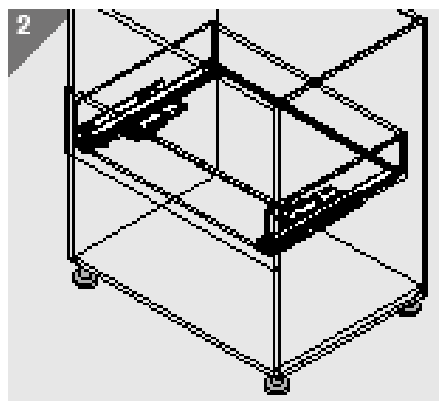
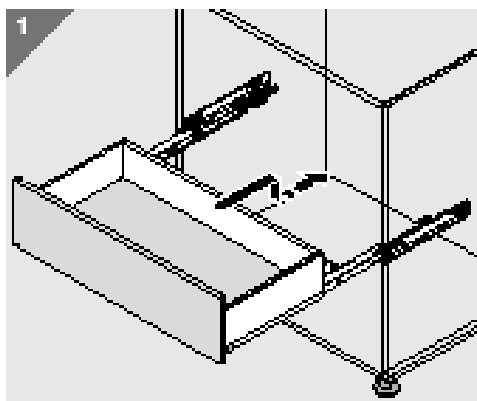
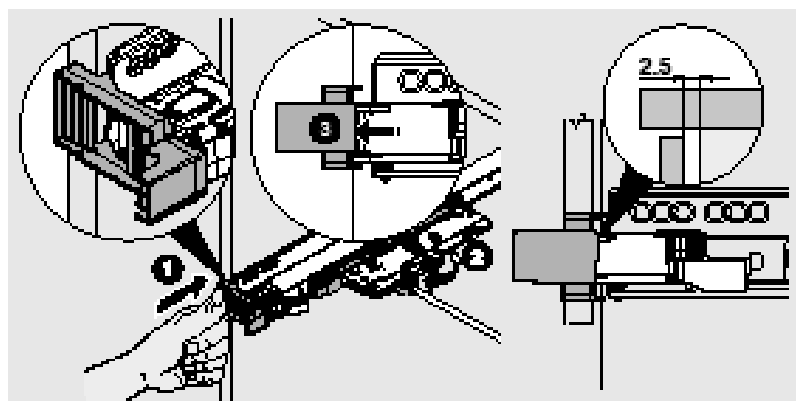
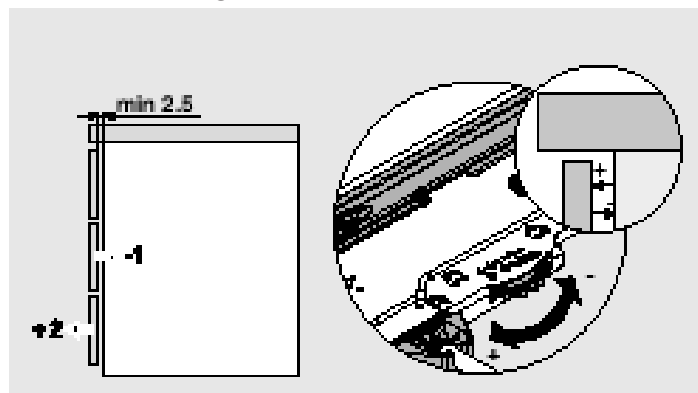
Schallschutzdistanzband für Arbeitsfläche PE-Kantenband selbstklebend weiss



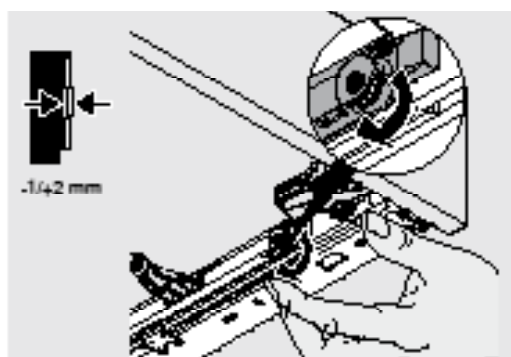
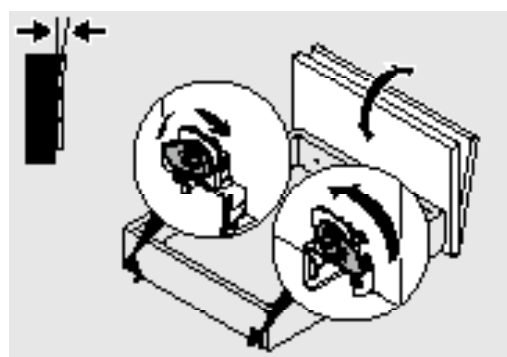
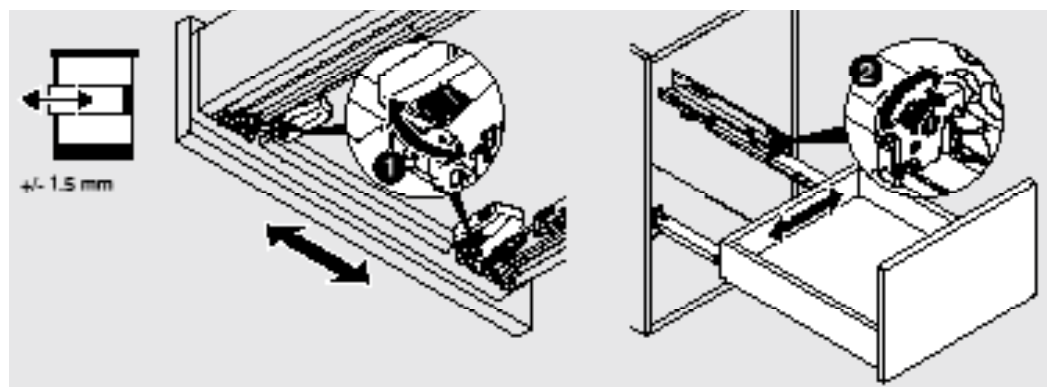
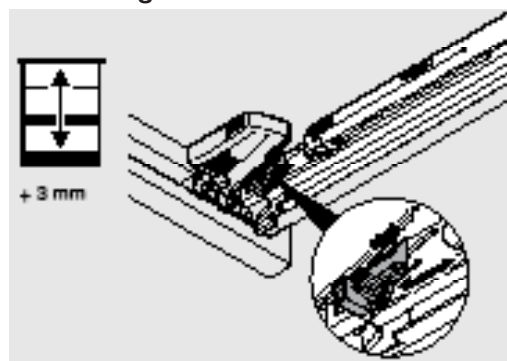
Demontage



Tiefeneinstellung

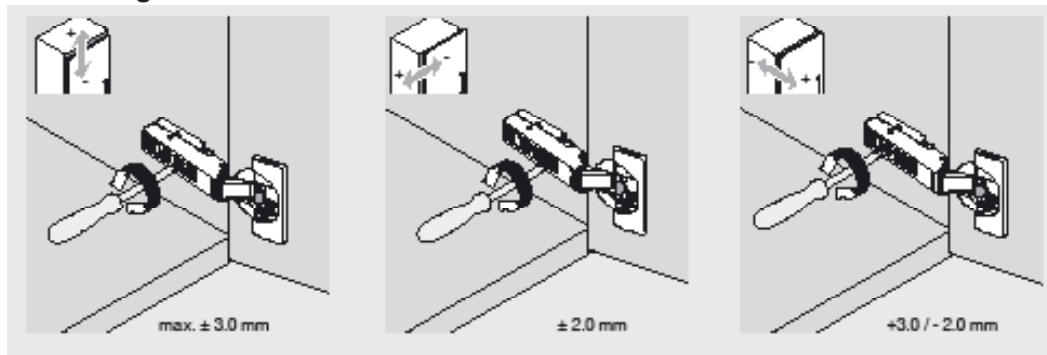


Einstellungen

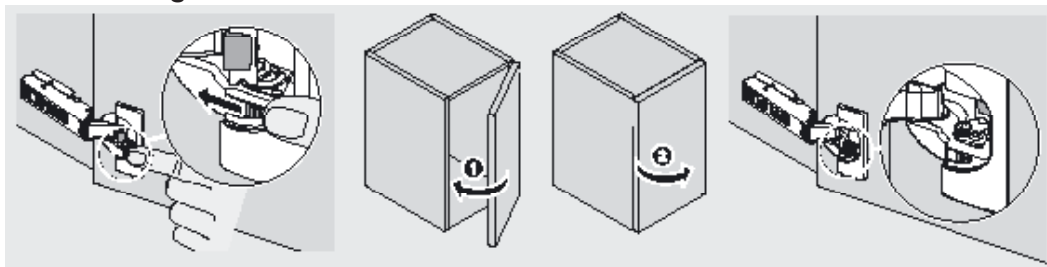


TOPFBÄNDER

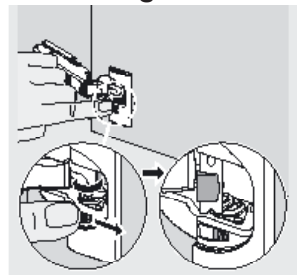
Einstellung



Deaktivierung einer Blumotion bei kleinen oder leichten Fronten

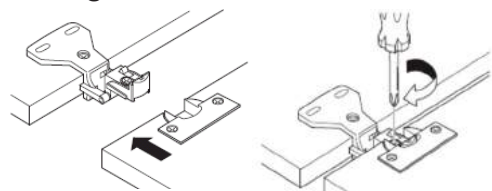


Aktivierung einer Blumotion

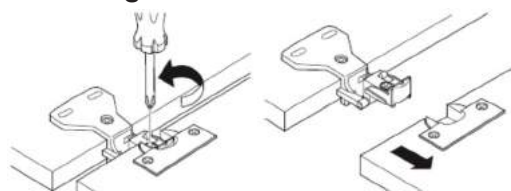


SICHTROLLENBÄNDER

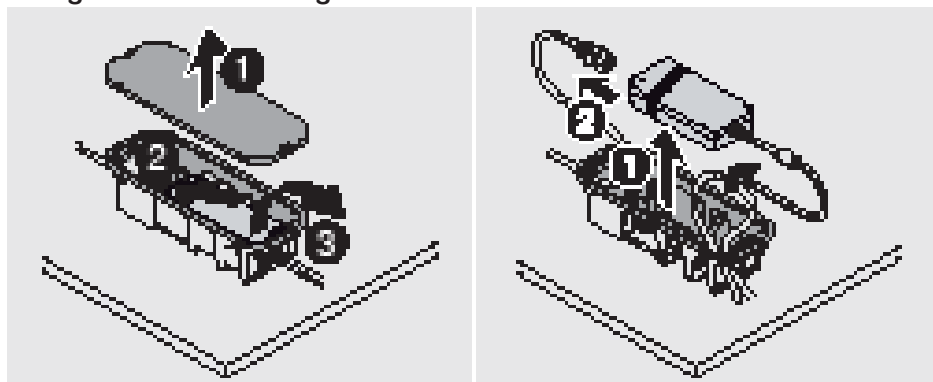
Montage



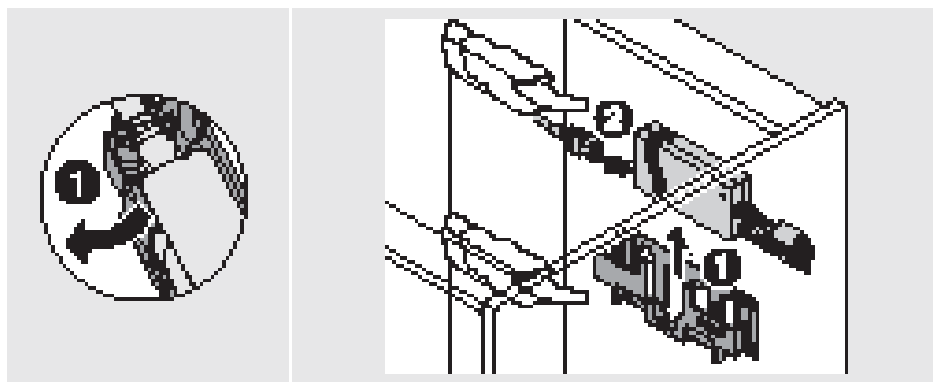
Demontage



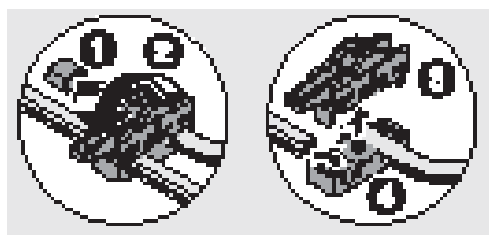
Netzgerät: Bodenmontage



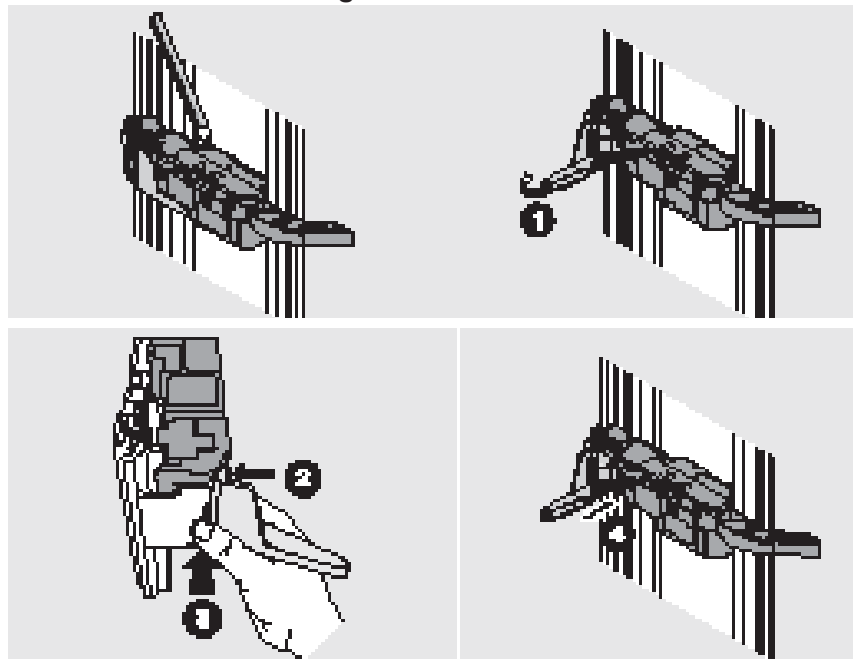
Netzgerät: Wandmontage



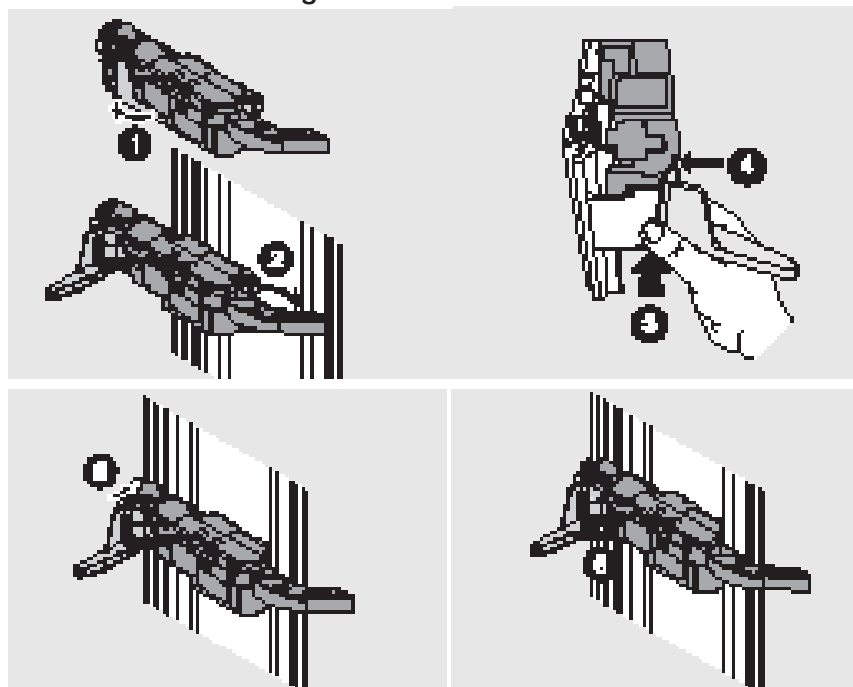
Demontage Verbindungsknoten



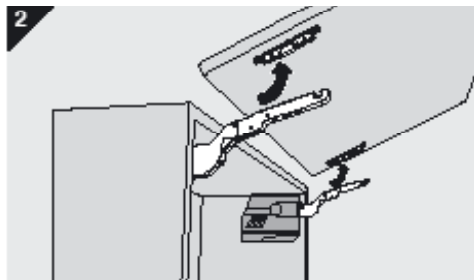
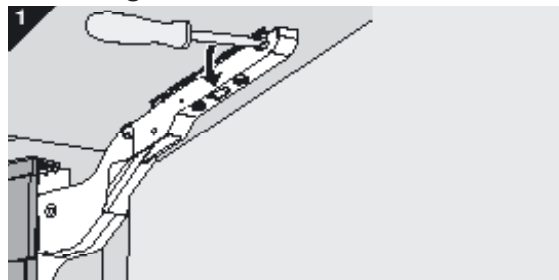
Antriebseinheit: Demontage



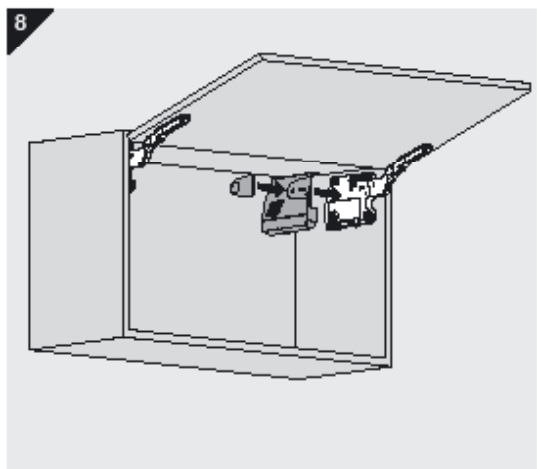
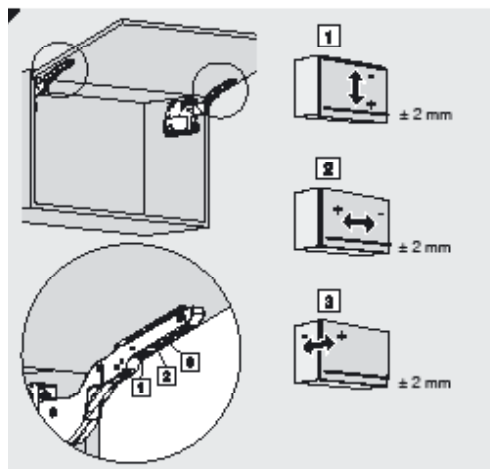
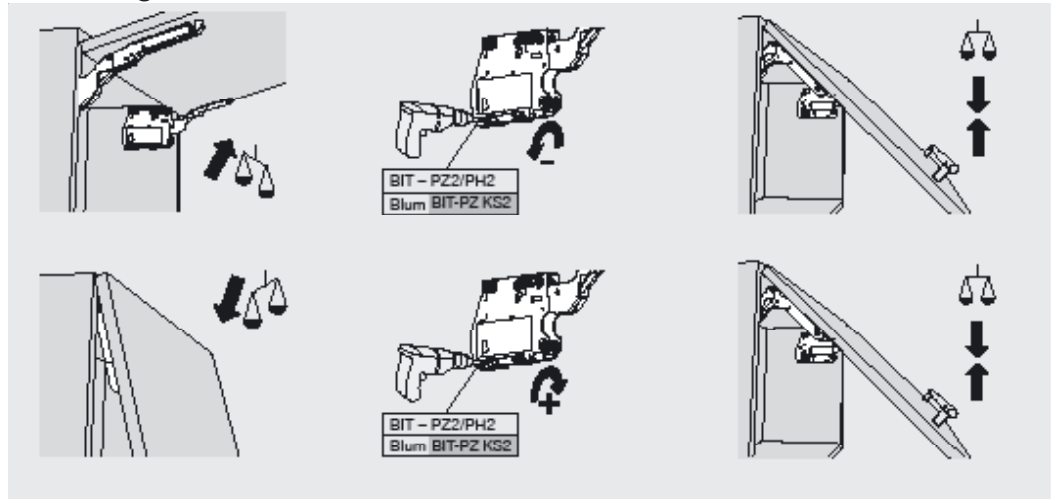
Antriebseinheit: Montage



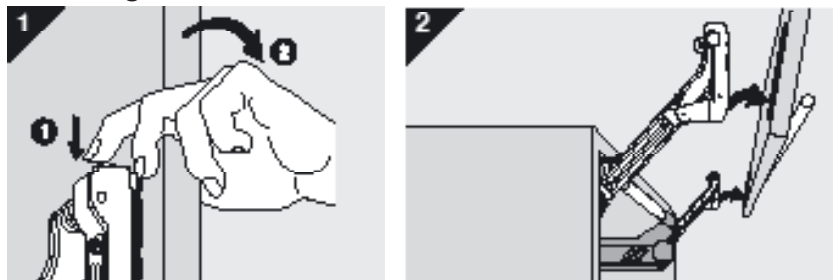
Demontage



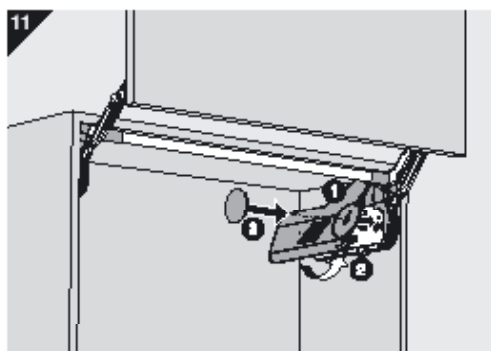
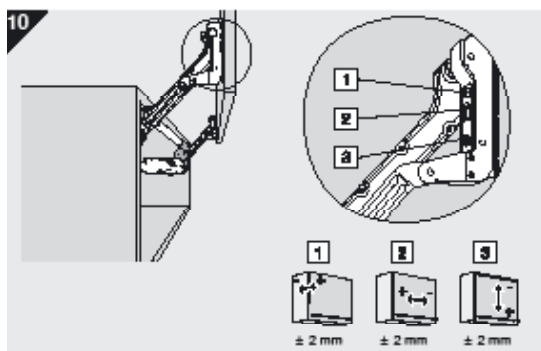
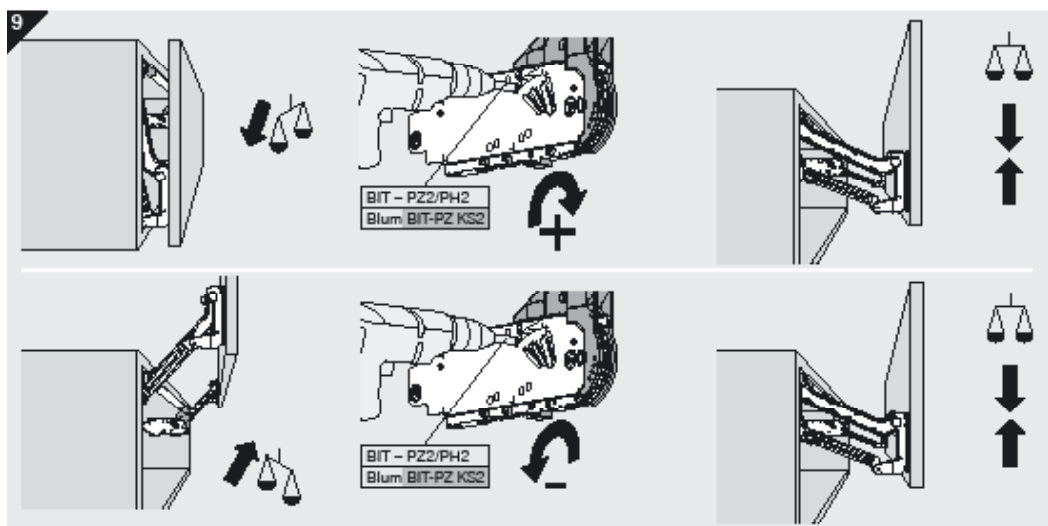
Einstellungen



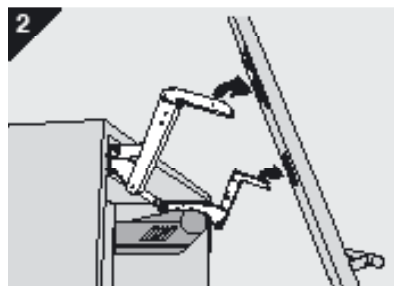
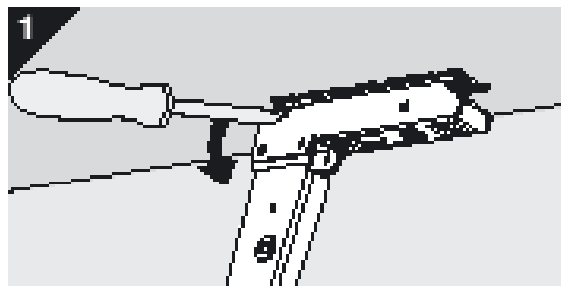
Demontage



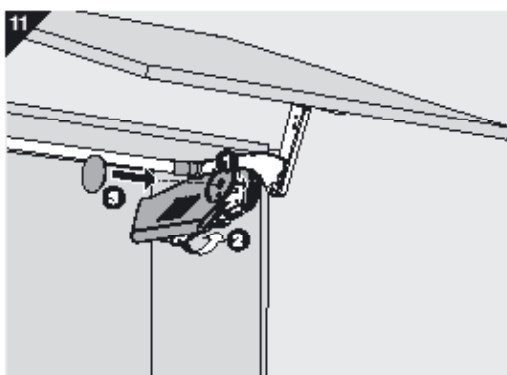
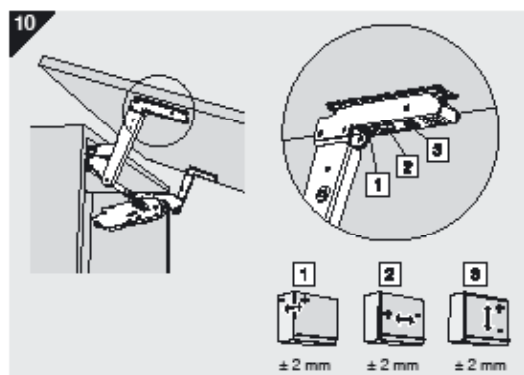
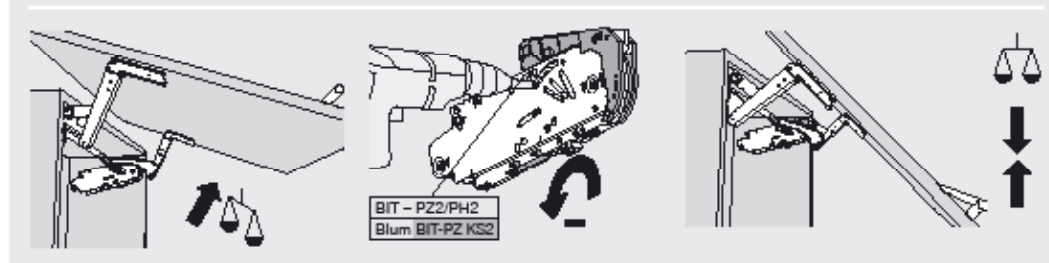
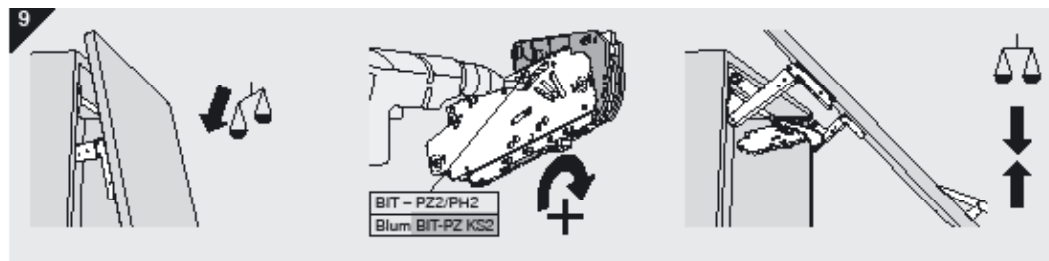
Einstellungen



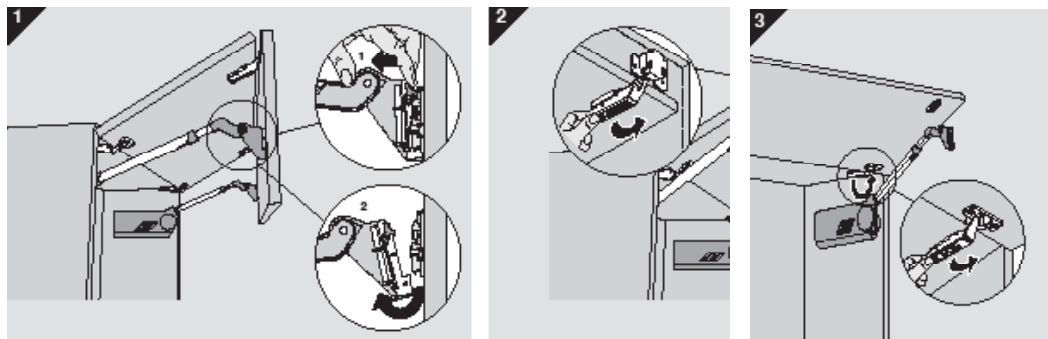
Demontage



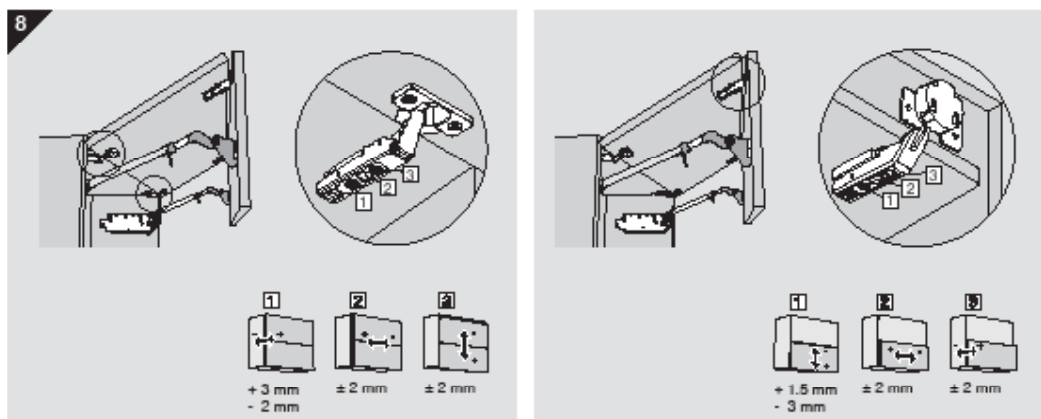
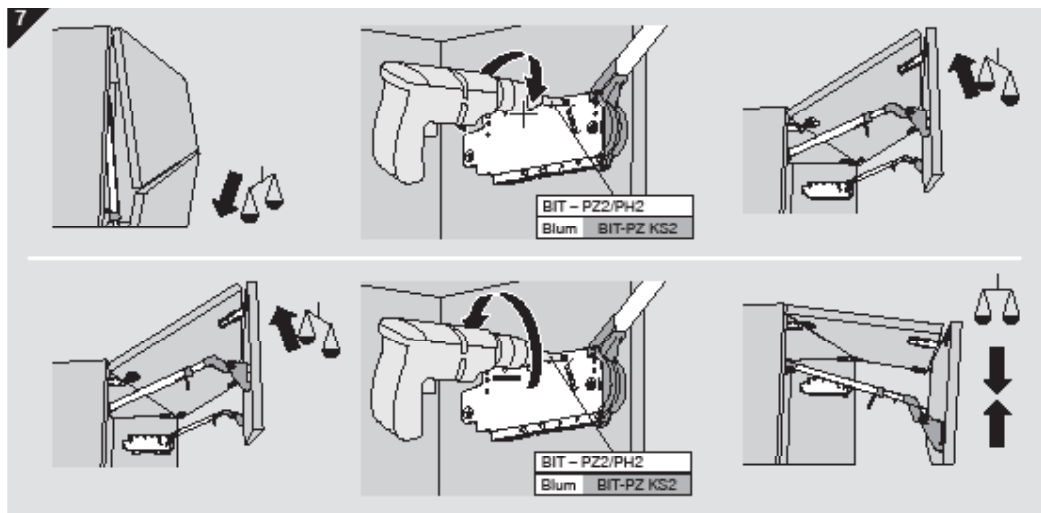
Einstellungen



Demontage



Einstellungen



STÖCKLIN
Küchen Möbel AG

Weidenring 31
CH-4147 Aesch

Tel +41 (0)61 756 92 00

info@stoecklin-kuechen.ch
www.stoecklin-kuechen.ch