

# COMPACT

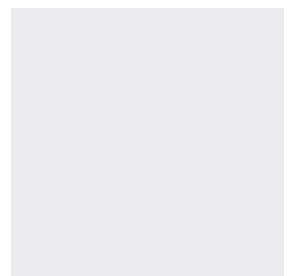
DER KLEINE, STARKE HEBELIFT FÜR ROLLEN

## DER KLEINSTE BATTERIEBETRIEBENE HEBELIFT

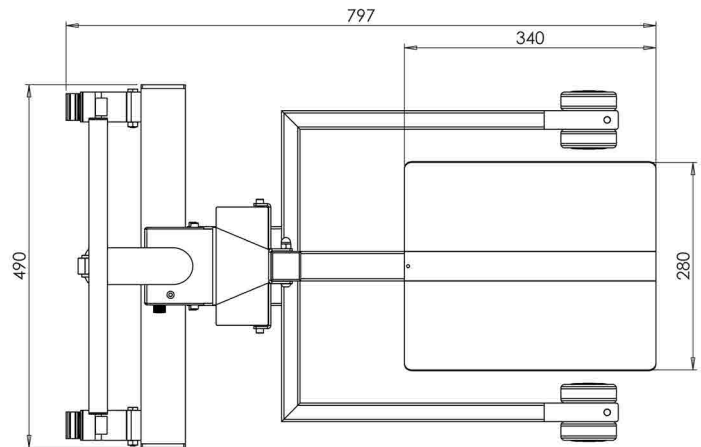
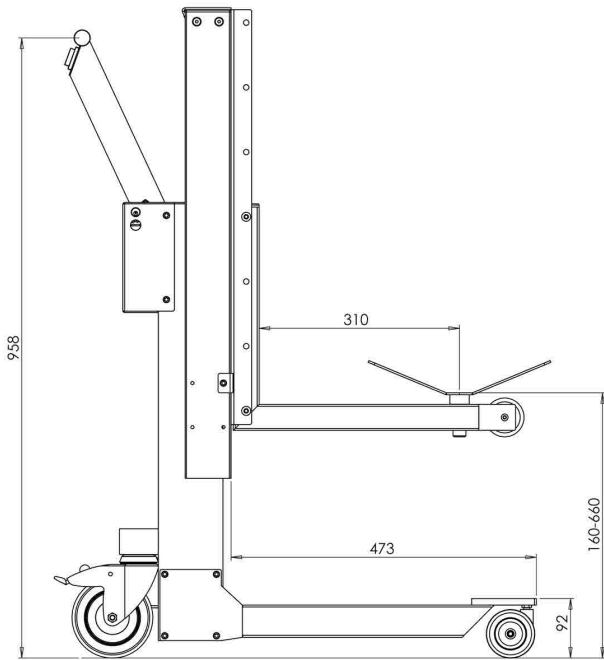
Compact ist der kleinste batteriebetriebene Hebelift zur Handhabung von Rollen auf dem Markt. Der Compact ist mit einem kombinierten Dorn und V-Block verfügbar. Der Dorn ist mit einem Rad ausgestattet, was das Schieben der Rolle auf den Dorn erleichtert. Der V-Block ist drehbar und kann dadurch für eine Rolle mit Achse verwendet werden.

Die Hebeausrüstung kann an verschiedene Höhen, abhängig von der Aufgabe, angepasst werden. Der Dorn handhebt Rollen bis zu 100 kg und der V-block hat eine Kapazität von 60 kg.

Der Compact verfügt über eine Überlastsicherung und Abschirmung aller beweglichen Teile. Die Hebe- und Senkfunktion wird über einen Knopf betätigt.



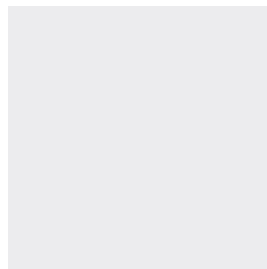
# COMPACT



| Kapazität | Hubhöhe  | Gesamthöhe | Hubgeschwindigkeit | Batterien | Gewicht |
|-----------|----------|------------|--------------------|-----------|---------|
| kg        | mm       | mm         | mm/sek             | V / AH    | kg      |
| 100/60    | 825/1325 | 958        | 95                 | 24/1,2    | 24      |

## RÄDER

Vorderräder, schwenkbar Ø75 mm  
 Hinterräder, schwenkbar Ø125 mm mit Fußbremse



**SIEHE VIDEOS:**  
[WWW.YOUTUBE.COM/HOVMANDIMPACT](http://WWW.YOUTUBE.COM/HOVMANDIMPACT)

**HOVMAND**  
 LIFTING & MOVING TECHNOLOGY

HOVMAND GMBH • RUPERT-MAYER-STR. 44 • DE-81379 MÜNCHEN  
 HOVMAND A/S • RUSTKAMMERVEJ 10 • DK-4180 SORØ  
 TELEFON +49 (0) 89 785 76 76 0 • MAIL@HOVMAND.COM • WWW.HOVMAND.COM